

# КРАНЫ ШАРОВЫЕ BV

## Маркировка

BV17

04

025

63

C/C

1

2

3

4

5

### 1 Тип исполнения

BV16	Односоставной, неполнопроходный
BV17	Трехсоставной
BV18	Двухсоставной
BV3	Трехходовой, неполнопроходный
BV20*	Двух/трехсоставной, краны специального исполнения

### 2 Материал корпуса

03	Углеродистая сталь
04	Нержавеющая сталь

### 3 Номинальный диаметр, DN

### 4 Номинальное давление, PN

### 5 Присоединение

М/Ф	Межфланцевое
Ф/Ф	Фланцевое
С/С	сварное
Р/Р	Резьбовое

\* краны BV20 специального исполнения для тяжелых условий эксплуатации, документация предоставляется по запросу.

## Кран шаровый двухходовой серии BV15, DN 8–80, PN 4,0/6,3 МПа, из нержавеющей стали

### Применение

Шаровые краны BV15 применяются на системах водоснабжения, пожаротушения, пароконденатных системах, системах транспортировки и перекачки топлива, на слабых кислотах и щелочах. Используются для обвязки сепараторов и котлов, в пневмосистемах со сжатым воздухом и с нейтральными газами. Маленькие габариты позволяют установить эти краны взамен латунных и бронзовых кранов, обеспечивая увеличенный срок службы и повышенную коррозионную стойкость.

Краны BV15 имеют полнопроходную конструкцию. Запасные уплотнения для штока и шара не поставляются.

### Технические характеристики

	DN 8–50	DN 65–80
Максимальное давление	6,3* МПа	4,0 МПа
Диапазон рабочих температур	–60...+200 °С	
Присоединение	Внутренняя резьба BSP (ГОСТ 6357-81)	

\* Возможно исполнение на 10 и 14 МПа.

### Спецификация

1	Гайка	08X18H10 (304)
2	Гровер	08X18H10 (304)
3	Шток	03X17H14M3 (316)
4	Рукоятка	08X18H10 (304)
5	Прижим	08X18H10 (304)
6	Сальник	PTFE
7	Уплотнение штока	PTFE
8	Крышка корпуса	03X17H14M3 (CF8M)
9	Уплотнение корпуса	PTFE
10	Седло	PTFE+25% Графита
11	Шар	03X17H14M3 (316)
12	Корпус	03X17H14M3 (CF8M)

### Размеры, (мм)

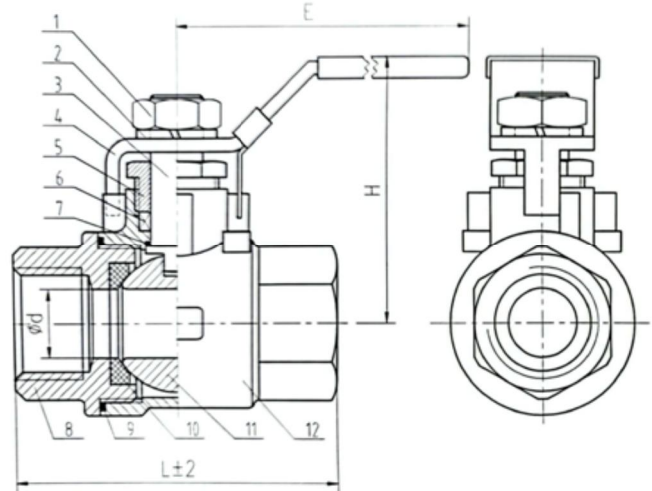
Артикул	DN (мм)	d	H	L	E	Масса, (кг)
BL09A661573	8	10	55	52	95	0,3
BL09A661574	10	15	55	64	105	0,3
BL09A661575	15	20	60	72	120	0,3
BL09A661576	20	25	70	83	140	0,6
BL09A661577	25	32	75	96	145	1
BL09A661578	32	38	90	103	160	1,2
BL09A661579	40	49	100	123	175	2
BL09A661580	50	65	130	185	220	2,2
BL09A661581	65	80	140	205	235	5,1
BL09A661582	80	80	205	140	235	7,8

### Пример заказа

BV15.04.015.63.P/P (кран BV15, корпус из нержавеющей стали, DN 15, PN 6,3 МПа, присоединение резьбовое).



Сделано в 



### Диаграмма «Температура – Давление»

