



ООО «AFRISO EURO-INDEX GmbH»
по разработке предохранительной арматуры
и приборов измерения уровня»
Линденштрассе, 20
Почтовый индекс D-74363 г. Гюглинген
Телефон: +49(0)7135-102-0
Телефакс: +49(0)7135-102-147
Электронная почта: info@afriso.de
Интернет: www.afriso.de www.afriso.ru




ИНСТРУКЦИЯ ПО ЭКСПЛУАТАЦИИ

**Механический индикатор уровня заполнения – Универсальный
механический уровнемер**

Тип: «MT-Profil R-1½"; R-2"»

AN №16500 №16540 №16551

Экспертиза Федерального ведомства по проверке материалов: ВAM III.2/2 626

-  - прочесть перед применением!
-  - соблюдать все указания по мерам безопасности!
-  - сохранить для дальнейшего использования!

Напечатано по состоянию на: 08.2006
Идентификационный номер: 854.000.0445

Содержание

1. Безопасность.....	3
1.1 Важность данной инструкции по эксплуатации	3
1.2 Структура предупреждающих сигналов	3
1.3. Разъяснение указаний, символов и обозначений	4
1.4. Применение согласно назначению.....	5
1.5. Возможное ошибочное применение	5
1.6. Безопасное (надежное) использование	5
1.7. Квалификация персонала	5
1.8. Изменения изделия	5
1.9. Использование запасных частей и оснастки.....	5
1.10. Гарантийные указания.....	5
2. Описание изделия.....	6
2.1 Объем поставки.....	6
2.2. Свойства	7
3. Технические данные.....	7
3.1. Допуски, проверки и конформность	7
4. Монтаж и ввод в эксплуатацию	8
4.1. Просверлить емкость	8
4.2. Установка максимальной высоты емкости	9
4.3. Монтаж «MT-Profil».....	10
5. Эксплуатация	14
6 Техническое обслуживание.....	14
7 Неисправности.....	15
8 Вывод из эксплуатации и утилизация.....	15
9 Гарантия.....	15
10 Авторское право.....	15
11 Удовлетворенность клиента.....	15
12. Адреса.....	15



1 Безопасность

1.1 Важность данной инструкции по эксплуатации

Данная инструкция по безопасности является частью изделия.

1. Прочитайте данную инструкцию по безопасности перед использованием прибора.
2. Сохраняйте данную инструкцию по безопасности в течение всего срока эксплуатации изделия и держите ее в готовности для просмотра.
3. Передавайте данную инструкцию по эксплуатации каждому последующему владельцу или пользователю изделия.

1.2 Структура предупреждающих сигналов

В данной инструкции по эксплуатации используются предупреждающие сигналы, чтобы предотвратить возникновение повреждений или материального ущерба. Существует три варианта предупреждающих сигналов:

Таблица 1: Предупреждающие слова

Предупреждающее слово	Значение
ОПАСНОСТЬ	Непосредственно угрожающая опасность! Несоблюдение может привести к смерти или тяжелым травмам.
ПРЕДУПРЕЖДЕНИЕ	Возможно угрожает опасность! Несоблюдение может привести к смерти или тяжелым травмам.
ОСТОРОЖНО	Опасная ситуация! Несоблюдение может привести к легким или средней тяжести травмам или повлечь за собой нанесение материального ущерба.



Рисунок 1: Предупреждающий знак

Этот предупреждающий знак предупреждает Вас об опасности травм и материального ущерба.

- Выполняйте все указания, которые обозначены таким знаком, чтобы предотвратить травмы, смерть и нанесение материального ущерба.



Предупреждающие указания построены следующим образом:

ПРЕДУПРЕЖДАЮЩЕЕ СЛОВО

Здесь описан вид и источник опасности



► Здесь описаны меры, которые нужно предпринять, чтобы избежать возникновения опасности.

1.3. Разъяснение указаний, символов и обозначений

Указания предоставляют важную дополнительную информацию или поясняют наиболее оптимальную и выгодную последовательность действий.

УКАЗАНИЕ

Текст указания.

Указания с символом перечеркнутого мусорного контейнера обозначают обязательную отдельную утилизацию электрических и электронных приборов согласно закону об электрических и электронных приборах (ElektroG) в целях охраны окружающей среды.

УКАЗАНИЕ

Указание по охране окружающей среды.



► Мероприятия по охране окружающей среды.

Символы и маркировка обеспечивают быстрый поиск требуемой информации

Таблица 2: Символы и маркировка

Символ	Значение
	Условие для осуществления определенного действия
	Действие в один шаг
4.	Действие в несколько шагов
	Результат действия
•	Перечисление (перечень)
Текст	Индикация на дисплее
Подчеркивание	Подчеркивание



1.4 Применение согласно назначению

«MT-Profil» предназначен исключительно для индикации уровня заполнения не находящихся под давлением емкостей и баков, изготовленных из пластика, полиэтилена и стекловолокна, жидким топливом марки «EL» и дизельным топливом. Другое применение является применением не по назначению.

1.5 Возможное ошибочное применение

«MT-Profil» нельзя использовать:

- во взрывоопасной среде

1.6 Безопасное (надежное) использование

«MT-Profil» соответствует текущему уровню технического прогресса и общепринятым правилам по технике безопасности. Каждый прибор перед поставкой проверяется на функциональность и безопасность.

► Используйте «MT-Profil» только в исправном состоянии, соблюдая инструкцию по эксплуатации, общепринятые предписания и директивы, а также действующие положения по технике безопасности и предписания о предотвращении несчастных случаев.

1.7 Квалификация персонала

Монтаж, ввод в эксплуатацию, эксплуатация, обслуживание, вывод из эксплуатации и утилизация может осуществляться только имеющим специальную квалификацию персоналом.

1.8 Изменения изделия

Собственноручные изменения конструкции изделия могут привести к ошибочным показаниям и запрещены из соображений безопасности.

1.9 Использование запасных частей и оснастки

При использовании неподходящих запасных частей и принадлежностей изделие может быть повреждено.

► Используйте только оригинальные запасные части и принадлежности фирмы «AFRISO EURO-INDEX».

1.10 Гарантийные указания

За ущерб и последствия, которые возникли из-за несоблюдения технических предписаний, инструкций и рекомендаций фирма «AFRISO EURO-INDEX» ответственности не несет и гарантий не предоставляет.

Производитель и фирма-продавец не отвечают за расходы и ущерб, которые возникают у пользователя или третьего лица из-за использования данного прибора, прежде всего при ненадлежащем использовании прибора,



из-за ненадлежащего использования или неисправности соединения, неисправности прибора или дополнительно подключенных приборов. За использование не по назначению ни производитель, ни фирма-продавец ответственности не несут. За опечатки фирма «AFRISO EURO INDEX» ответственности не несет.

2 Описание изделия

2.1 Объем поставки

«MT-Profil» – это механический прибор для контроля и индикации заполнения, предназначенный для дополнительного встраивания в емкость, если больше нет свободного патрубка (штуцера) емкости.

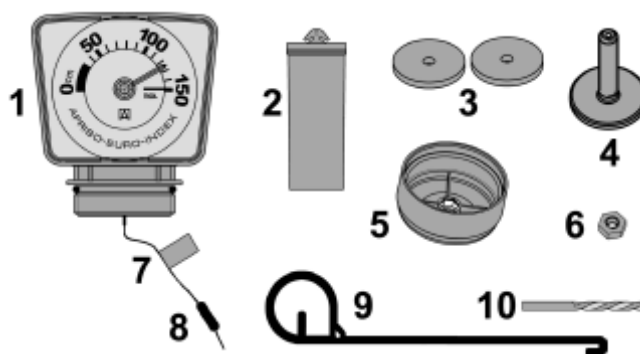
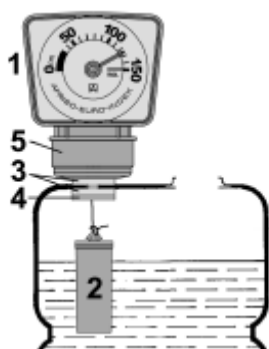


Рисунок 2: Объем поставки (опция)



- 1 Индикатор
- 2 Поплавок
- 3 Плоские прокладки
- 4 Польный винт
- 5 Муфта
- 6 Шестигранная гайка
- 7 Нить с флажком-наклейкой
- 8 Черная маркировка на нити
- 9 Подвеска-удочка

Рисунок 3: Сборка



2.2 Свойства

Поплавок всегда находится на поверхности жидкости. Нить намотана на катушку внутри индикатора. На катушке расположена торсионная пружина, таким образом, что нить всегда натянута. Катушка связана со стрелкой с помощью планетарной передачи. Положение стрелок пропорционально уровню жидкости.

3 Технические данные

Таблица 3: Технические данные

Параметр	Значение
Общие данные	
Габариты индикатора (ширина x высота x глубина)	88 x 97 x 55 мм
Габариты поплавка (диаметр x высота)	40 x 100 мм
Высота емкости (бака)	макс.250 см
Используемые материалы	
Корпус индикатора	Термопластическая пластмасса (полимер акрилнитрил-бутадиен-стирол)
Муфта	Термопластическая пластмасса (полимер акрилнитрил-бутадиен-стирол)
Шестигранная гайка	Сталь
Плоские прокладки	Нитрил-латекс
Нить	Полиамид
Польный винт	Латунь
Поплавок	Полиэтилен высокой плотности
Подвеска-удочка	Стальная проволока

3.1 Допуски, проверки и конформность

«MT-Profil» имеет сертификат Федерального ведомства по проверке материалов за номером BAM III.2/2 626.



4 Монтаж и ввод в эксплуатацию

ОСТОРОЖНО



«MT-Profil» выходит из строя без возможности ремонта при затягивании нити в индикатор.

- ▶ Во время монтажа закрепить нить таким образом, чтобы она не могла быть затянута в индикатор!
- ▶ Флажок-наклейку оставить на нити до тех пор, пока шнур не будет прочно и окончательно закреплен на поплавке!

- Расстояние между верхним краем емкости и потолком помещения: минимум 30 см.
- Для обеспечения чистоты во время монтажа емкость должна быть заполнена не полностью: расстояние от верхнего края емкости до уровня заполнения примерно 40 см.

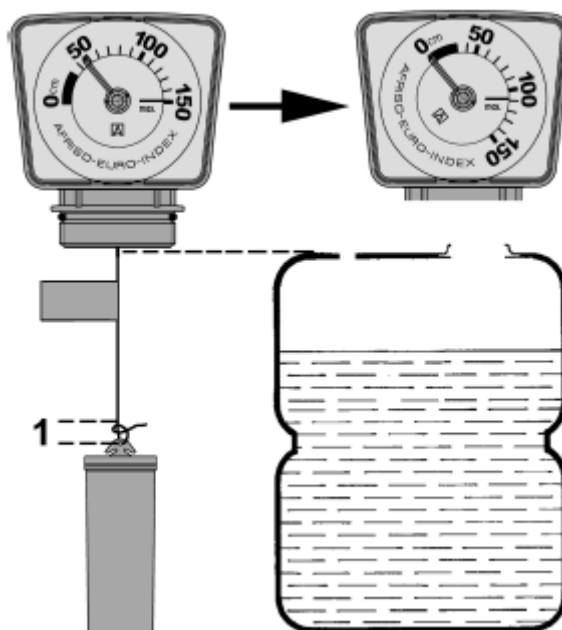
4.1. Просверлить емкость (для опций)

- Просверленное отверстие должно быть расположено на верхнем крае емкости таким образом, чтобы поплавок мог опускаться на максимальную глубину емкости.
- Просверленное отверстие располагайте как минимум на высоте шуцера емкости, чтобы жидкость из емкости не могла проникнуть в «Танкпилот».
- Просверленное отверстие в емкости должно располагаться на расстоянии максимум в 20 см от открывающейся крышки (отверстия).

1. Просверлите емкость с помощью сверла.
2. Удалите заусенцы с отверстия при помощи напильника.

4.2 Установка максимальной высоты емкости

1. Нить в точке черной маркировки временно закрепить на поплавке.
2. Снять стеклянную крышку: вставить отвертку в шлиц справа или слева и повернуть.
3. Для емкостей выше 150 см: использовать шкалу 250 см.



1 Черная маркировка

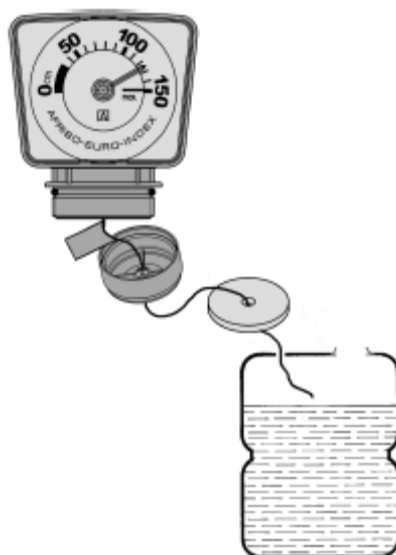
4. Держите «Танкпилот» рядом с емкостью.
5. Поворотом шкалы установите стрелку индикатора на отметку «0».
6. Закройте стеклянную крышку.
7. Отсоедините нить от поплавка. **Нить не обрезать!**



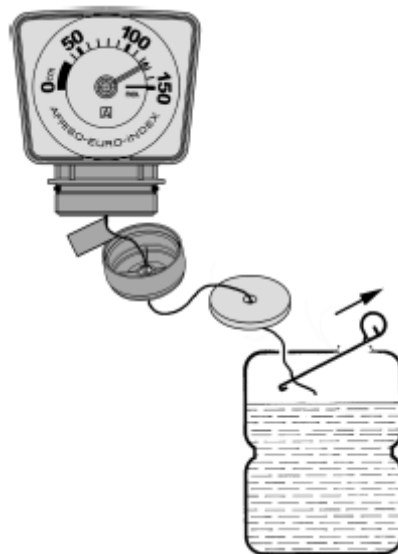
4.3 Монтаж «MT-Profil» (опция)



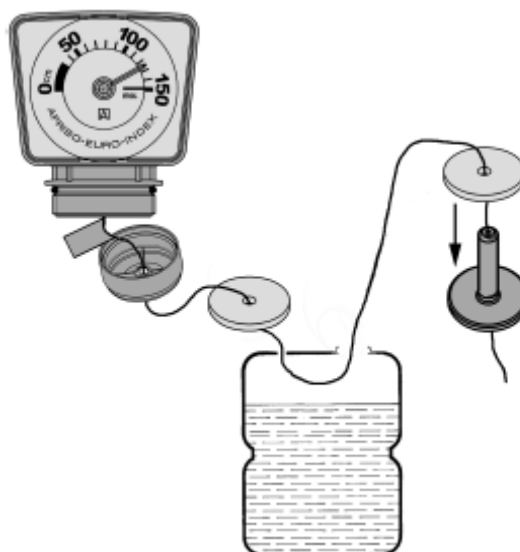
1. Вставьте шестигранную гайку в муфту.



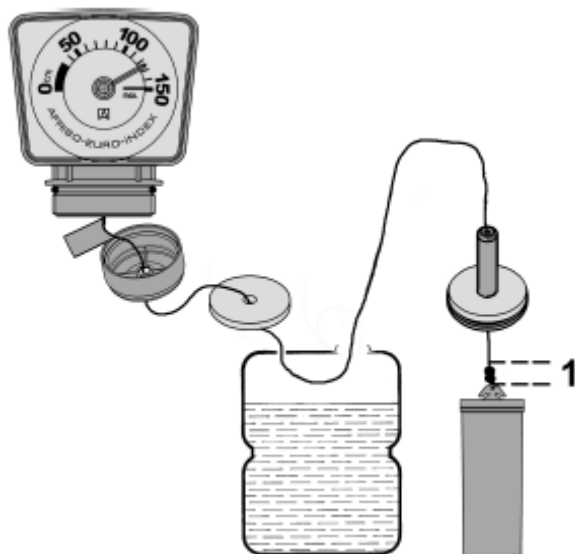
2. Проведите нить через муфту и плоскую прокладку в емкость.



3. Достаньте нить через ближайшее отверстие в емкости с помощью подвески-удочки.

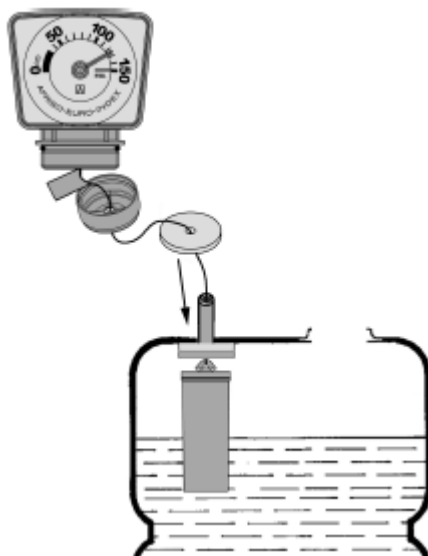


4. Проденьте нить через плоскую прокладку и полый винт.
5. Плоскую прокладку наденьте на полый винт.

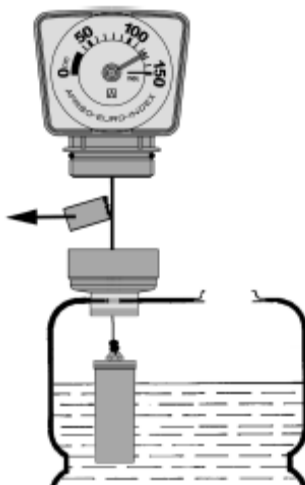


1 Черная маркировка.

6. **На месте нанесения маркировки, нить необходимо прочно закрепить на поплавке двойным узлом.**



7. Поплавок и полый винт **медленно** опустить в емкость.
8. Нить натянуть так, чтобы полый винт вышел наружу через просверленное отверстие.
9. Надеть на полый винт плоскую прокладку.
10. Муфту крепко затянуть вручную (макс. усилие 1 Нм).



11. Оторвать флажок-наклейку от нити. **Не отрезать флажок-наклейку!**
12. Полностью очистить нить от остатков клея.
13. Крепко держа муфту, вручную закрутить индикатор.
14. Чтобы установить направление индикации, повернуть индикатор в направлении выворачивания максимум один оборот.
→ «MT-Profil» готов к эксплуатации и смонтирован герметично для запаха и паров жидкости.

5 Эксплуатация

- ▶ Считывайте уровень заполнения с индикатора.

6 Техническое обслуживание

«MT-Profil» не нуждается в техническом обслуживании.



7 Неисправности

Ремонт разрешено производить только персоналу, имеющему профессиональную квалификацию.

Проблема	Возможная причина	Устранение неисправности
Отсутствует нить	Нить не была зафиксирована в процессе монтажа, и оказалась затянута в индикатор	► Ремонт невозможен. Прибор неисправен.
Прочие неисправности	-	► Выслать прибор на фирму «AFRISO».

8 Вывод из эксплуатации и утилизация

1. Демонтировать «MT-Profil» (см. раздел 4, стр. 8, в обратном порядке).
2. Утилизировать «MT-Profil» в соответствии с местными условиями.

9 Гарантия

В качестве производителя фирма «AFRISO EURO-INDEXX» обеспечивает гарантию на данный прибор в течение 12 месяцев с даты продажи.

Гарантия распространяется на все страны, где прибор продан фирмой «AFRISO EURO-INDEXX» или авторизованными (уполномоченными) посредниками.

10 Авторское право

Авторские права на данную инструкцию по эксплуатации принадлежат фирме «AFRISO EURO-INDEXX». Перепечатка, перевод и размножение, в том числе в виде исключения, не разрешаются без письменного разрешения. Имеется возможность изменения технических деталей по сравнению с приведенными в инструкции по эксплуатации данными и чертежами.

11 Удовлетворенность клиента

Для фирмы «AFRISO EURO-INDEXX» удовлетворенность клиента является высшим приоритетом. Если у Вас есть вопросы, предложения или сложности с Вашим продуктом производства фирмы «AFRISO EURO-INDEXX», обращайтесь, пожалуйста, к нам.

12 Адреса

Адреса наших филиалов за рубежом вы можете найти в сети Интернет по адресу www.afriso.de www.afriso.ru

За подробной информацией обращаться: ООО «Афризо»
127055, г. Москва, ул. Новослободская, дом 73, стр. 1, офис 513.
тел. +7 (495) 685-3903
тел./факс: (495) 685-3976
www.afriso.ru e-mail: info@afriso.ru