

HUBERT
ECO

РУКОВОДСТВО ПО ЭКСПЛУАТАЦИИ

**БЫТОВОГО АВТОМАТИЧЕСКОГО ПРОТОЧНОГО
ГАЗОВОГО ВОДОНАГРЕВАТЕЛЯ
АПВГ 16М, 20М, 24М, 20Q, 24Q**

Россия

УВАЖАЕМЫЙ ПОКУПАТЕЛЬ!

Вы приобрели газовый проточный водонагреватель с электронным устройством, позволяющим автоматически производить его розжиг при открывании крана горячей воды.

Аппарат имеет цифровой индикатор, позволяющий контролировать температуру нагрева воды, вытекающей из крана.

Благодарим Вас за то, что Вы отдали предпочтение нашему водонагревателю.

При покупке аппарата проверьте комплектность, а также требуйте заполнения торгующей организацией талонов на гарантийный ремонт.

Это руководство по эксплуатации содержит сведения о порядке установки аппарата, правилах пользования и технического обслуживания, о мерах безопасности при эксплуатации аппарата, соблюдение которых обеспечит длительную безотказную и безопасную работу изделия. Пожалуйста, прочтите его внимательно и следуйте приведенным в нем указаниям.

Водонагреватели **HUBERT** имеют все необходимые сертификаты и разрешены к установке.

Установка аппарата, инструктаж владельца о принципах действия и правилах эксплуатации аппарата, техническое обслуживание проводятся эксплуатационной организацией газового хозяйства или другими организациями, имеющими лицензию на данный вид деятельности.

Проверка и очистка дымохода, ремонт и наблюдение за системой водопроводных коммуникаций проводятся владельцем аппарата или домоуправлением.

Ответственность за безопасную эксплуатацию аппарата и за содержание его в надлежащем состоянии несет его владелец.

Сообщаем, что водонагреватели перечисленные в данном Руководстве, разработаны только для домашнего пользования.

Спасибо, что Вы приобрели наш водонагреватель!

СОДЕРЖАНИЕ

1	УКАЗАНИЯ МЕР БЕЗОПАСНОСТИ.....	3
2	ОПИСАНИЕ И РАБОТА ИЗДЕЛИЯ.....	4
2.1	Назначение изделия.....	4
2.2	Технические характеристики.....	4
2.3	Состав изделия.....	5
2.4	Описание аппарата и назначение основных узлов	6
2.5	Габаритные и монтажные размеры	7
2.6.	Правила установки дымохода и вентиляции	7
2.7.	Схема электрическая	8
3	ПОРЯДОК УСТАНОВКИ	9
3.1	Место установки	9
3.2	Монтаж аппарата.....	9
3.3	Подключение воды.....	10
3.4	Подключение газа	10
3.5	Установка дымохода для отвода продуктов сгорания	11
4	ИСПОЛЬЗОВАНИЕ АППАРАТА.....	11
4.1	Включение аппарата.....	11
4.2	Регулирование степени нагрева воды	12
4.3	Выключение аппарата на длительное время	13
4.4	Предохранение от замерзания	13
5	ТЕХНИЧЕСКОЕ ОБСЛУЖИВАНИЕ	13
5.1	Осмотр	14
5.2	Уход	14
5.3	Техническое обслуживание.....	15
5.3.1	Чистка горелки.....	15
5.3.2	Чистка фильтров воды и газа	15
5.3.3	Чистка теплообменника	15
5.3.4	Замена уплотнительных соединений	16
5.3.5	Проверка герметичности газовой и водяной систем аппарата	16
5.3.6	Проверка работоспособности датчика перегрева теплообменника ..	16
5.3.7	Внеочередная чистка аппарата	16
6	ВОЗМОЖНЫЕ НЕИСПРАВНОСТИ АППАРАТА И МЕТОДЫ ИХ.....	17
	УСТРАНЕНИЯ	
7	ПРАВИЛА ХРАНЕНИЯ	18
8	ГАРАНТИЙНЫЕ ОБЯЗАТЕЛЬСТВА	18
9	СВИДЕТЕЛЬСТВО О ПРИЕМКЕ	19
10	ОТМЕТКА ОБ УСТАНОВКЕ АППАРАТА И ПРОВЕДЕНИИ ТЕХНИЧЕСКОГО ОБСЛУЖИВАНИЯ.....	20

1. УКАЗАНИЯ МЕР БЕЗОПАСНОСТИ

В целях собственной безопасности и во избежание выхода из строя аппарата запрещается:

- а) самостоятельно устанавливать и запускать аппарат в работу;
- б) пользоваться аппаратом при отсутствии тяги в дымоходе;
- в) пользоваться неисправным аппаратом;
- г) самостоятельно разбирать и ремонтировать аппарат;
- д) вносить изменения в конструкцию аппарата;
- е) оставлять работающий аппарат без надзора;
- ж) прикасаться во время работы аппарата к облицовке в районе смотрового окна и непосредственной близости от него, а также к трубе отвода продуктов сгорания вблизи газоотводящего устройства аппарата, т.к. температура нагрева может достигать 100°C.

Запрещается эксплуатация аппарата при отсутствии заземления эл. цепи!!!

Во избежание отравления угарным газом аппарат необходимо устанавливать согласно проекту в хорошо проветриваемом помещении, где не должны наглухо закрываться решетки или щель в нижней части двери или стены. При установке аппарата в неотапливаемом помещении в зимнее время необходимо слить из него воду. При нормальной работе аппарата и при исправном газопроводе в помещении не должно ощущаться запаха газа.

ЕСЛИ ВЫ ПОЧУВСТВОВАЛИ ЗАПАХ ГАЗА:

- а) закройте кран подачи газа, находящийся на газопроводе перед аппаратом;
- б) откройте окна и двери для проветривания помещения, обеспечив максимальный приток свежего воздуха;
- в) не включайте и не выключайте электрический свет или какие-либо электроприборы;
- г) не пользуйтесь открытым огнем (зажигалками, спичками и т.п.);
- д) не курите;
- е) немедленно вызовите аварийную службу газового хозяйства по тел. 104.

При обнаружении неисправности в работе аппарата необходимо обратиться в службу газового хозяйства и до устранения неисправностей аппаратом не пользоваться.

При нормальной работе аппарата при закрытии крана горячей воды основная горелка должна погаснуть.

В случае если после закрытия крана горячей воды основная горелка продолжает гореть, необходимо отключить подачу газа на горелку с помощью газового запорного крана, установленного перед аппаратом и вызвать службу газового хозяйства.

При пользовании неисправным аппаратом или при невыполнении вышеуказанных правил эксплуатации может привести к отравлению газом или окисью углерода (СО), находящимися в продуктах неполного сгорания газа, а также привести к пожару.

Первыми признаками отравления являются: тяжесть в голове, сильное сердцебиение, шум в ушах, головокружение, общая слабость. Затем могут появиться тошнота, рвота, одышка, нарушение двигательных функций. Пострадавший может внезапно потерять сознание.

2. ОПИСАНИЕ И РАБОТА ИЗДЕЛИЯ

2.1 Назначение изделия

2.1.1 Аппарат водонагревательный проточный газовый бытовой TerloROSS, именуемый в дальнейшем «аппарат», предназначен для нагревания воды, используемой в санитарных целях (мытьё посуды, стирка, купание) в квартирах, коттеджах и дачных домах.

1.1.2 Аппарат предназначен для работы на природном газе по ГОСТ 5542-87.

2.2 Технические характеристики

Таблица 1

Параметры	АПВГ 16М	АПВГ 20М	АПВГ 24М	АПВГ 20Q	АПВГ 24Q
2.2.1. Ном. тепл. мощность, кВт	16	20	24	20	24
2.2.2. Теплопроизводительность, кВт	13,5	16,8	20,2	17,6	20,2
2.2.3. КПД, %, не менее	84	84	84	88	88
2.2.4. Ном. давление газа, Па (мм вод.ст.): G20	1300	1300	1300	1300	1300
2.2.5. Номинальный расход газа, м ³ /час (G20)	1,54	1,76	2,01	1,76	2,01
2.2.6. Давление воды max/min, кПа	20...800	20...800	20...800	20...800	20...800
2.2.7. Мин. расход воды для запуска горелки, л/мин	2,5	2,5	2,5	2,5	2,5
2.2.8. Расход воды при нагреве на DT=40°C, л/мин	4,2	6,2	8,2	6,2	8,2
2.2.9. Расход воды при нагреве на DT=25°C, л/мин	8	10	12	10	12
2.2.10. Температура продуктов сгорания, °C, не менее	110	110	110	110	110
2.2.11. Зажигание	авт. электронное	авт. электронное	авт. электронное	авт. электронное	авт. электронное
2.2.12. Габаритные размеры аппарата, мм (высота/ширина/глубина)	520/320/145	590/340/145	620/330/185	590/340/145	620/330/185
2.2.13. Масса аппарата, кг	6,5	8	9,2	9	9,2
2.2.14. Напряжение питания В, Гц	3В	3В	3В	220 В	220 В

ПРИМЕЧАНИЕ: Имея в виду дальнейшее повышение технических и потребительски ценных характеристик газовых водонагревателей, поставщик может ввести изменения в конструкции не описанные в данном руководстве.

2.3 Состав изделия

2.3.1 Составные части изделия

Составные части изделия, поясняющие принцип устройства аппарата и требующие технического обслуживания во время эксплуатации, показаны на рис. 1.

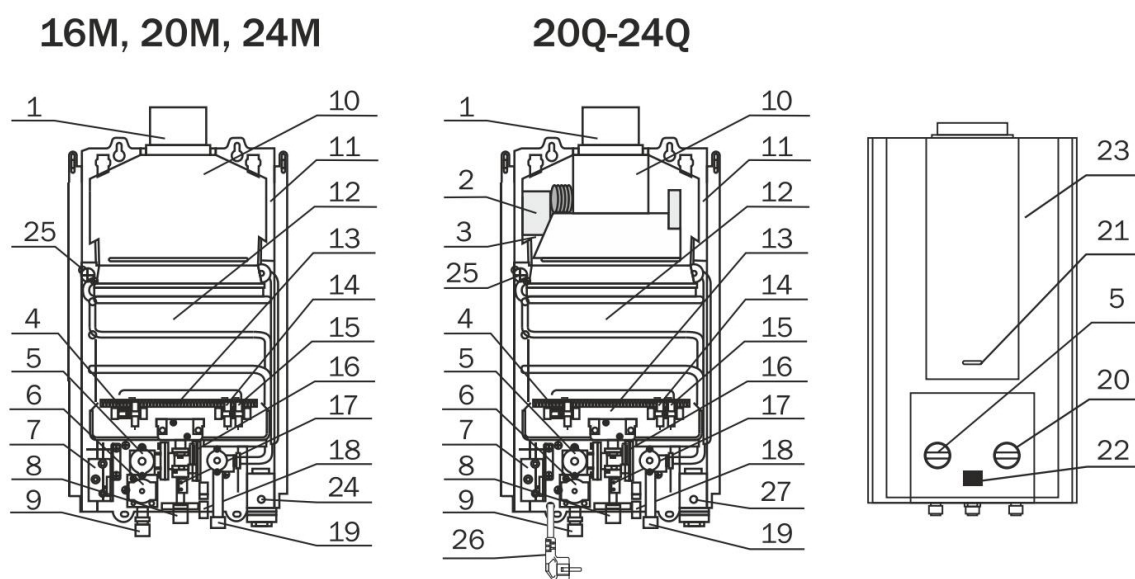


Рис. 1 Аппарат водонагревательный проточный газовый бытовой

1 - вытяжная труба; 2 - Вентилятор; 3 - Датчик дыма (прессостат); 4, 15 - электрод электронного розжига горелки; 5- ручка газового регулятора; 6- электромагнитный клапан; 7- блок управления электронный; 8 - отвод воды; 9 - входной патрубок газового блока (подвод газа) с фильтром; 10 - газоотводящее устройство (ГОУ); 11 - задняя стенка; 12 - теплообменник; 13 - горелка с коллектором; 14 - электрод контроля пламени ионизационный; 16 - узел водогазовый; 17 - микровыключатель; 18 - клапан предохранительный, 19 - входной патрубок водяного блока (подвод воды) с фильтром; 20 - ручка водяного регулятора; 21 - окно смотровое; 22 - индикатор цифровой температуры горячей воды; 23 - облицовка; 24 - Батарейный отсек; 25 - Предельный термостат; 26 - Сетевой шнур с вилкой; 27 - Блок питания.

2.3.2 Комплект поставки

Комплект поставки представлен в таблице 2.

Таблица 2.

№	Наименование	Количество
1	Водонагреватель	1
2	Руководство по монтажу и эксплуатации	1
3	Упаковка	1
4	Комплект элементов крепления	1

ПРИМЕЧАНИЕ. Поставщик имеет право без предварительного уведомления вносить изменения в конструкцию и комплект поставки аппарата.

2.4 Описание аппарата и назначение основных узлов

2.4.1 Аппарат настенного типа имеет прямоугольную форму, образуемую съемной облицовкой 23.

2.4.2 В аппарате применена автоматическая электронная система зажигания, получающая питание от сети 220 В, 50 Гц (на моделях 20Q - 24Q) и от двух батареек 1.5V тип D (на моделях 16M, 20M и 24M).

2.4.3 Комфортность пользования аппаратом достигается благодаря включению водонагревателя простым открыванием крана горячей воды.

2.4.4 Назначение основных узлов аппарата:

Водогазовый узел предназначен для включения аппарата и обеспечения регулирования температуры воды и расхода газа. Узел состоит из двух регуляторов: водяного и газового.

Конструкция регулятора водяного обеспечивает доступ газа к основной горелке только при наличии протока воды, одновременно обеспечивая срабатывание электромагнитного клапана.

Конструкция газового регулятора является частью газовой арматуры, регулирующей подачу газа между газовой сетью и горелкой.

Горелка с коллектором предназначена для воспламенения подаваемой к месту горения воздушно-газовой смеси.

Теплообменник (система: продукты сгорания – вода) является частью водяной арматуры, в которой происходит теплообмен между горячими продуктами сгорания горелки и протекающей по трубам теплообменника водой. Теплообменник имеет специальное покрытие, обеспечивающее его дополнительную защиту от окисления, что значительно продлевает срок его службы.

Электрод электронного розжига горелки, образуя искровые разряды в течение 7 с при включении аппарата (при пропуске воды через аппарат) производит розжиг горелки.

Ионизационный электрод контроля пламени обеспечивает контроль пламени горелки и автоматическое отключение подачи газа на горелку при ее погасании.

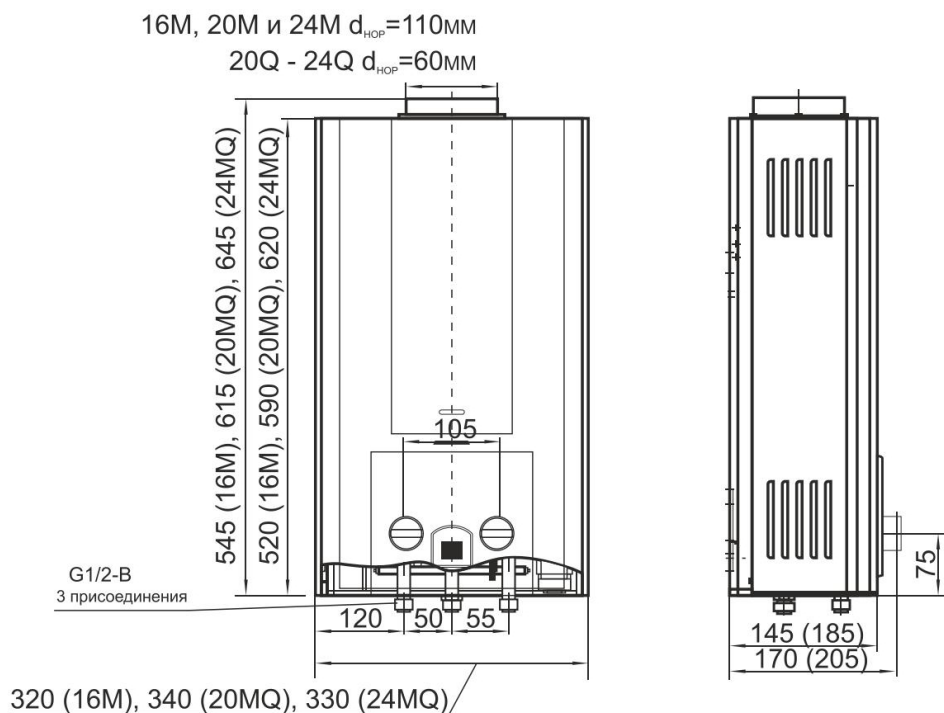
Датчик температуры горячей воды, являющийся термопарой, выдает на цифровой индикатор переменную ЭДС, величина которой зависит от степени нагрева датчика.

Цифровой индикатор, позволяющий контролировать и показывать температуру нагрева воды, вытекающей из крана.

Клапан предохранительный предназначен для слива воды из

водонагревателя без его отсоединения от трубопроводов (путем поворота клапана) и сброса давления при резком повышении давления воды в системе (через него возможна течь воды 2-3 капли).

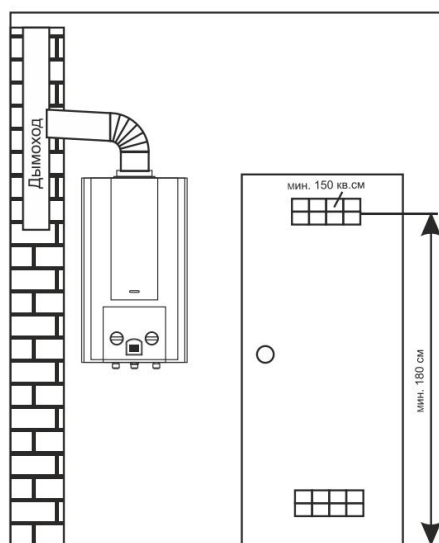
2.5 Габаритные и монтажные размеры



2.6. Правила установки дымохода и вентиляции

Для аппарата обязательно предусматривают систему для отвода продуктов сгорания, идущую от аппарата за пределы здания в соответствии со СНиП 42-01-2002.

Аппарат должен быть установлен в помещении с хорошей вентиляцией и обеспечением постоянного доступа свежего воздуха. В случае, если суммарный объем помещения, где установлен аппарат, и смежных вентилирующихся помещений менее 17 куб.м, в качестве альтернативного решения могут быть организованы дополнительные вентиляционные отверстия в двери - два по 150 кв.см - сверху и снизу.

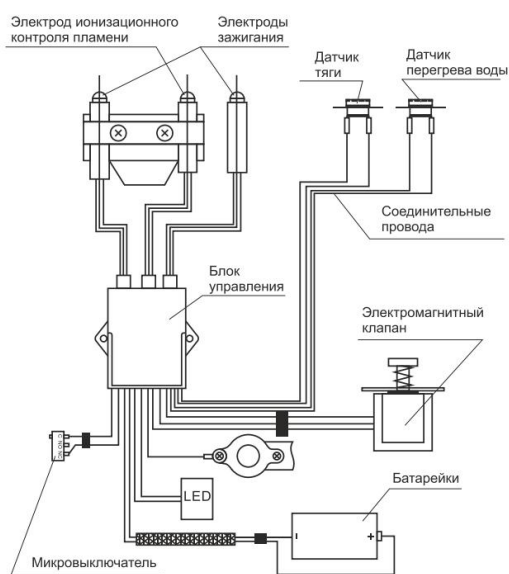


Необходимо обеспечить достаточную тягу в дымоходе (для моделей 16M, 20M, 24M)

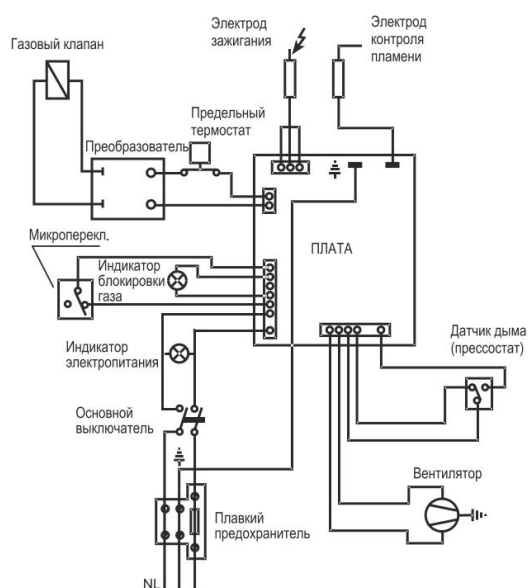


- Длина соединительной трубы не должна быть более 3 м, на трубе не должно быть более трех поворотов, уклон горизонтального участка трубы должен быть не менее 100 мм/1 в сторону водонагревателя;
- Высота вертикальной части трубы (от водонагревателя до оси горизонтального участка) должна быть не менее трех диаметров;
- Внутренний диаметр дымоотводящих труб должен быть не менее 110 мм.
- Соединение аппарата с дымоотводящей трубой должно быть герметичным.
- После установки, монтажа и проверки на герметичность должна быть проверена работа автоматики безопасности.

2.7 Схема электрическая



АПВГ 16М, 20М, 24М



АПВГ 20Q - 24Q

3 ПОРЯДОК УСТАНОВКИ

3.1 Место установки

- 3.1.1 Аппарат необходимо устанавливать на кухнях или других нежилых отапливаемых помещениях в соответствии с проектом газификации и СНиП 42-01-2002.
- 3.1.2 При работе аппарата происходит сжигание кислорода в помещении, поэтому оно должно иметь окно с форточкой (открывающейся фрамугой) для постоянного притока свежего воздуха во время работы водонагревателя.
- 3.1.3 Запрещается устанавливать аппарат над источником тепла или открытого пламени (например, над газовой плитой, электрическими нагревательными приборами).

3.2 Монтаж аппарата

- 3.2.1 Перед установкой аппарата необходимо получить разрешение компетентной организации газовой службы.
- 3.2.2 Водонагреватель АПВГ 20Q - 24Q подсоединяется к сети с однофазным напряжением 220В и заземлением, АПВГ 16М, 20М и 24М питается от двух батареек 1.5V тип D.
- 3.2.3 Монтаж аппарата должен производиться эксплуатационной организацией газового хозяйства или другими организациями, имеющими лицензию на данный вид деятельности.
- 3.2.4 Установленный аппарат обязательно должен быть зарегистрирован службой газового хозяйства.
- 3.2.5 Устанавливать аппарат необходимо на несгораемых стенах (кирпичные, бетонные, облицованные керамической плиткой).
- 3.2.6 Запрещается установка аппарата на деревянной стене (перегородке).
- 3.2.7 Перед установкой аппарата на стену из трудновоспламеняемого материала необходимо предварительно установить изоляцию, состоящую из оцинкованного листа толщиной 0,8 - 1 мм по листу базальтового теплоизоляционного картона БТК толщиной 3 - 5 мм. Изоляция должна выступать за габариты корпуса аппарата не менее чем на 100 мм с каждой стороны.
Расстояние от боковых поверхностей аппарата до трудно-воспламеняемых стен без применения теплоизоляции должно быть не менее 250 мм. При уменьшении указанного расстояния до 150 мм необходимо установить теплоизоляцию.
- 3.2.8 Для осуществления сервисного обслуживания при установке аппарата необходимо выдержать следующие зазоры:
 - расстояние от боковой поверхности аппарата до боковой стены не менее 150 мм;
 - свободное пространство перед лицевой поверхностью аппарата должно быть не менее 600 мм.
- 3.2.9 Аппарат навешивается на закрепленные в стене кронштейны

(прилагаются к изделию), с помощью монтажных отверстий на каркасе.

- 3.2.10 Аппарат рекомендуется устанавливать на высоте, чтобы смотровое окно находилось на уровне глаз потребителя.
- 3.2.11 Габаритные и присоединительные размеры для подсоединения трубопроводов подвода газа, подвода и отвода воды, отвода продуктов сгорания через газоотводящую трубу.
- 3.2.12 Запорные краны подвода воды и газа, установленные перед аппаратом, должны быть легко доступны.

3.3 Подключение воды

- 3.3.1 Для увеличения срока службы аппарата и улучшения его эксплуатационных характеристик рекомендуется устанавливать перед аппаратом фильтр очистки воды.
В регионах с жесткой водой рекомендуется перед аппаратом устанавливать смягчители воды.
- 3.3.2 Подключение аппарата к водопроводной сети выполнить трубами или гибкими рукавами с внутренним диаметром не менее 13 мм и длиной рукавов не более 1,5 м.
- 3.3.3 Подключение трубопроводов холодной и горячей воды не должно сопровождаться взаимным натягом труб и частей аппарата во избежание смещения или поломки отдельных деталей аппарата и нарушением герметичности водяной системы.
- 3.3.4 Перед подключением водонагревателя к водопроводной сети необходимо слить воду из напорного трубопровода для предотвращения возможного нежелательного попадания в аппарат грязи и отложений при первом его включении.
- 3.3.5 После подсоединения трубопроводов к аппарату необходимо проверить герметичность мест соединений, предварительно заполнив внутренние полости трубопровода аппарата водой. Проверка герметичности производится открытием запорного вентиля холодной воды (при закрытых водоразборных кранах). **Течь в местах соединений не допускается.**
- 3.3.6 После подключения воды и испытания трубопровода необходимо проверить работоспособность электронного розжига горелки, для чего необходимо открыть кран горячей воды, при этом между свечей электронного розжига и секцией горелки должен произойти непрерывный электронный разряд, что указывает на работоспособность электронного блока и правильность монтажа электронной системы. При отсутствии разряда внимательно проверить надежность монтажа системы согласно принципиальной электрической схеме соединений.

3.4 Подключение газа

- 3.4.1 Для обеспечения устойчивой работы аппарата необходимо обязательно производить подводку газовой линии металлическими

- трубами с внутренним диаметром не менее 13 мм или гибкими шлангами с $Du = 13$ мм и длиной не более 2,5 метров.
- 3.4.2 При монтаже газопроводов количество разборных соединений необходимо сводить к минимуму.
- 3.4.3 Гибкие рукава для подвода газа, согласно требованиям СНиП 42-01-2002 должны быть стойкими к подводимому газу при заданных давлении и температуре.
- 3.4.4 При монтаже газовой линии к аппарату на входе в аппарат необходимо обязательно установить запорный кран.
- 3.4.5 Присоединение газовой трубы не должно сопровождаться взаимным натягом труб и частей аппарата во избежание смещения или поломки отдельных деталей и частей аппарата и нарушением герметичности газовой линии.
- 3.4.6 После подключения аппарата к газовой линии места соединений аппарата с коммуникациями должны быть проверены на герметичность.
- 3.4.7 Проверка герметичности в местах соединения подвода газа производится при неработающем аппарате и открытом положении запорного крана перед аппаратом.
Контроль герметичности производится путем обмыливания мест соединений или другими безопасными методами. Появление пузырьков означает утечку газа. **Утечка газа не допускается.**

3.5 Установка дымохода для отвода продуктов сгорания

- 3.5.1 Важнейшим условием безопасной работы аппарата является удаление всех продуктов сгорания газообразного топлива. Поэтому описанные ниже правила подсоединения трубы отработанных газов к дымоходу должны быть выполнены неукоснительно.
Дымоход должен быть герметичным и стойким к воздействию продуктов сгорания. Под стойкостью к воздействию продуктов сгорания подразумевается стойкость при тепловой нагрузке и стойкость к воздействию продуктов сгорания.
Газоотводящая труба должна быть изготовлена из жаропрочных и коррозионностойких материалов, таких как: нержавеющая сталь, оцинкованная сталь, эмалированная сталь, алюминий с толщиной стенки не менее 0,5 мм.
Не используйте вентиляционные и общие каналы для удаления продуктов сгорания. Так как при отводе продуктов сгорания принудительно они попадут в соседние отводы дымохода.

4 ИСПОЛЬЗОВАНИЕ АППАРАТА

Аппарат настроен на определенный вид газа, указанный в табличке на аппарате.

4.1 Включение аппарата

4.1.1 Перед включением аппарата АПВГ 20Q - 24Q проверьте заземление Эл. цепи.;

4.1.2 Для включения аппарата необходимо:

- а) открыть запорный вентиль холодной воды, установленный перед входом в аппарат, при этом кран горячей воды должен быть закрыт;
- б) открыть запорный кран на газопроводе перед аппаратом;
- в) произведите подключение аппарата АПВГ 20Q - 24Q к сети 220В/50Гц, на АПВГ 16М, 20М и 24М откройте батарейный отсек и установите две батарейки 1.5V тип D.
- г) открыть кран горячей воды. Во время протока воды должен произойти искровой разряд между электродами электронного розжига и горелкой.

При первом включении из-за присутствия воздуха в газопроводе в результате монтажа аппарата розжиг горелки может произойти через 1-2 мин. т.к. искровой разряд длится непродолжительное время после включения воды, для повторного образования искрового разряда необходимо закрыть воду, а затем открыть. И так повторять до полного выхода воздуха, пока не произойдет розжиг горелки;

В случае отсутствия розжига горелки, поверните ручку 20 в крайнее правое положение, это позволит осуществить розжиг горелки при низком давлении воды в системе.

4.2 Регулирование степени нагрева воды

4.2.1 Регулировка степени нагрева воды производится одним из нижеперечисленных способов:

- для получения максимального количества теплой воды необходимо установить ручку 20 в крайнее правое положение, а поворотом ручки 5 добиться необходимой температуры ее нагрева;
- поворотом ручки 5 газового регулятора (изменение подачи газа на основную горелку);
- изменением расхода воды, проходящей через аппарат, с помощью крана горячей воды, установленного на выходе из аппарата.
- с помощью смесителя, добавляя холодную воду до получения необходимой температуры вытекающей из крана воды.

4.2.2 При мягкой воде в водопроводе для разбавления горячей воды можно пользоваться любым из вышеперечисленных способов.

4.2.3 При жесткой воде для разбавления горячей воды не рекомендуется пользоваться смесителем воды, так как перегрев воды в теплообменнике приводит к более быстрому образованию накипи в трубах теплообменника и их засорению. При этом количество образующейся накипи пропорционально повышению температуры воды на выходе из аппарата.

РЕКОМЕНДАЦИИ.

При жесткой воде, для увеличения срока эксплуатации, чистку теплообменника рекомендуется проводить каждые полгода.

4.2.4 Для уменьшения интенсивности образования накипи необходимо

устанавливать ручку газового регулятора в положение, обеспечивающее нагрев воды не выше 60°C. Образование накипи в теплообменнике со временем может привести к снижению температуры нагреваемой воды и ослаблению струи горячей воды.

Все остальные методы регулирования температуры жесткой воды допустимы.

- 4.2.5 Установив необходимую температуру воды, ручками 20 и 5 можно не пользоваться, т.к. включение и выключение горелки обеспечивается открытием или закрытием крана горячей воды.

4.3 Выключение аппарата на длительное время

- 4.3.1 По окончании пользования аппаратом (ночное время, длительное отсутствие дома и т.п.) его необходимо выключить, соблюдая следующую последовательность:

- закрыть кран горячей воды;
- закрыть запорный газовый кран на входе в аппарат;
- закрыть запорный вентиль холодной воды.

- 4.3.2 По окончании пользования аппаратом при жесткой воде необходимо:

- открыть водоразборный кран горячей воды
- установить ручку 5 в крайнее правое положение;
- пропустить воду через аппарат до теплого состояния;
- закрыть запорный газовый кран на входе в аппарат;
- закрыть запорный вентиль холодной воды на входе в аппарат.

4.4 Предохранение от замерзания

- 4.4.1 Если после выключения аппарата возможно замерзание воды в нем, то необходимо слить воду из аппарата следующим образом:

- закрыть запорный газовый кран и запорный кран воды перед аппаратом;
- открыть кран горячей воды;
- вывернуть сливную пробку;
- слить воду;
- завернуть пробку до упора и закрыть кран горячей воды

- 4.4.2 При отключении электроэнергии на длительное время, при отрицательных температурах вне помещения рекомендуется слить воду с водонагревателя для предохранения его от замерзания.**

5 ТЕХНИЧЕСКОЕ ОБСЛУЖИВАНИЕ

Для обеспечения длительной и безотказной работы аппарата и сохранения его рабочих характеристик необходимо регулярно проводить осмотр, уход и техническое обслуживание.

ВНИМАНИЕ: на моделях АПВГ 20Q - 24Q следите за системой заземления аппарата.

Для обеспечения пожаробезопасности необходимо внимательно

следить за чистотой горелок, не допускать коптящего пламени при сжигании газа, которое ведет к отложению сажи на теплообменнике. При этом просветы между ребер теплообменника зарастают сажей, вследствие чего пламя выбрасывается из камеры сгорания, что может привести к пожару.

Осмотр и уход выполняются владельцем аппарата.

Проверка и очистка дымохода, ремонт и наблюдение за системой водопроводных коммуникаций осуществляются владельцем аппарата или домоуправлением.

Техническое обслуживание аппарата проводится специалистами службы газового хозяйства или другими организациями, имеющими лицензию на данный вид деятельности не реже одного раза в год.

Работы, связанные с техническим обслуживанием, не являются гарантийными обязательствами и производятся за счет потребителя.

5.1 Осмотр

5.1.1 Ежедневно перед включением аппарата:

- не должны ощущать запах газа. При его обнаружении обращайтесь в службу газового хозяйства;
- проверять отсутствие легковоспламеняющихся предметов около аппарата.
- после включения аппарата необходимо проверять картину горения горелки через окно смотровое 21: пламя должно быть голубым и не иметь желтых коптящих “языков”, указывающих на засорение коллектора и внутренних каналов секций горелок.

Помните!

Из-за засорения внутренних каналов секций горелки поступает недостаточное количество воздуха, необходимого для нормальной работы аппарата, что приводит к неполному сгоранию газа, которое, в свою очередь, приводит к следующим последствиям:

- возможность отравления, т.к. при неполном сгорании образуется окись углерода;
- осаждение на поверхности теплообменника и на боковых поверхностях камеры сгорания сажи, которая образуется при неполном сгорании газа. Наличие сажи во много раз ухудшает работу аппарата.

5.2 Уход

5.2.1 Аппарат следует содержать в чистоте, для чего необходимо регулярно удалять пыль с верхней поверхности аппарата, а также протирать облицовку сначала влажной, а затем сухой тряпкой. В случае значительного загрязнения, сначала протирать облицовку влажной тряпкой, смоченной нейтральным моющим средством, а затем сухой тряпкой.

5.2.2 Запрещается применять моющие средства усиленного действия и содержащие абразивные частицы, бензин или другие органические растворители для очистки поверхности облицовки и пластмассовых

деталей.

ВНИМАНИЕ!

Все операции по уходу за аппаратом нужно выполнять только после его полного отключения и отсоединения от электрической сети.

5.3 Техническое обслуживание

При техническом обслуживании выполняются следующие работы:

- чистка горелки;
- чистка фильтров воды и газа;
- чистка теплообменника от накипи во внутренней полости и от сажи на наружной поверхности (при необходимости);
- замена уплотнительных соединений в газовой и водяной системах;
- проверка герметичности газовой и водяной систем аппарата;
- проверка работы датчиков по тяге и перегреву воды;
- смазка подвижных соединений (при необходимости).

5.3.1 Чистка горелки

Для очистки горелки необходимо выполнить следующие операции:

- выключить аппарат;
- перекрыть кран подачи газа, снять облицовку, снять горелку;
- щеткой удалить пыль с наружных поверхностей горелки и с коллектора;
- влажной ветошью протереть коллектор и сопла;
- щеткой – «ершом» удалить пыль из внутренних каналов секций горелки;
- промыть мыльным раствором горелку, особенно ее внутренние полости при помощи щетки – «ерша». Тщательно промыть проточной водой, просушить и поставить на место.

Содержание горелки в постоянной чистоте избавит теплообменник от загрязнения сажей и увеличит его срок службы.

5.3.2 Чистка фильтров воды и газа

Снять фильтры воды и газа. Произвести их чистку при помощи струи воды и щетки. Просушить фильтр газового блока. Установить фильтры на место.

5.3.3 Чистка теплообменника

При загрязнении теплообменника необходимо произвести чистку его внешней поверхности, когда на ней образовалась сажа, также на внутренней поверхности труб теплообменника, если в нем образовалась накипь.

Для удаления загрязнения с внешней стороны необходимо:

- снять теплообменник и опустить в горячий раствор мыла или иного синтетического моющего средства.
- подержать его в растворе 10-15 минут и произвести чистку верхней и нижней поверхностей при помощи мягкой щетки. Промыть сильной струей воды.
- при необходимости весь процесс повторить.

Для устранения накипи необходимо:

- снять теплообменник и поместить в емкость;

- приготовить 10% раствор лимонной кислоты (100 г порошковой лимонной кислоты на 1 литр теплой воды);
 - залить в трубопровод теплообменника приготовленный раствор. Раствор оставить на 10-15 минут, затем слить и трубопровод тщательно промыть водой;
 - при необходимости весь процесс повторить.
- 5.3.4 Замена уплотнительных соединений
При техническом обслуживании, когда производится разборка и сборка водных и газовых коммуникаций, необходимо обязательно устанавливать новые уплотнения.
- 5.3.5 Проверка герметичности газовой и водяной систем аппарата
После очередного технического обслуживания, когда производилась разборка газовых и водяных коммуникаций, необходима проверка аппарата на герметичность.
- 5.3.6 Проверка работоспособности датчика перегрева теплообменника
Для проверки датчика перегрева теплообменника необходимо включить аппарат в номинальном режиме работы (при полностью открытом газовом кране и номинальном расходе воды), затем установить минимальный расход воды при максимальной мощности аппарата (ручка управления 5 должна находиться в крайнем правом положении. При достижении предельной температуры указанной на датчике аппарат должен отключиться.
- 5.3.7 Внеочередная чистка аппарата
Проведение чистки аппарата может потребоваться чаще, чем 1 раз в год, в случае интенсивной работы аппарата в помещении, в воздухе которого содержится много пыли. Это можно определить визуально по изменившемуся цвету пламени горелки аппарата. Если пламя стало желтым или коптящим, это указывает на то, что горелка забилась частицами пыли из воздуха, и необходимо произвести чистку и техническое обслуживание аппарата. В нормальном случае пламя должно быть голубого цвета.
Внеочередную чистку аппарата необходимо обязательно произвести и в том случае, если в помещении, где установлен аппарат, были проведены строительные или ремонтные работы и в аппарат попало много строительной пыли и мусора.

6 ВОЗМОЖНЫЕ НЕИСПРАВНОСТИ АППАРАТА И МЕТОДЫ ИХ УСТРАНЕНИЯ

Возможные неисправности аппарата и методы их устранения приведены в таблице 3.

Таблица 3

Наименование неисправностей	Вероятная причина	Методы устранения
<p>Аппарат не включается:</p> <p>- при открывании горячей воды искровой разряд есть, аппарат не включается</p> <p>- при открывании горячей воды нет искрового разряда</p>	<p>Закрыт запорный кран газа перед аппаратом</p> <p>Слабый напор воды в водопроводной сети</p> <p><i>Слабый напор воды на выходе из аппарата при нормальном на входе.</i></p> <p>- возможно засорение фильтра на входе в аппарат или фильтра в смесителе крана</p> <p>- наличие накипи в теплообменнике при использовании жесткой воды</p> <p>Ручка водяного регулятора 20 (рис. 1.) установлена в крайнее левое положение.</p> <p>Давление воды на входе в аппарате недостаточно для срабатывания водяного регулятора</p>	<p>Открыть запорный кран газа перед аппаратом.</p> <p>Вызвать водопроводчика.</p> <p>Проверить фильтры и, при необходимости, прочистить</p> <p>Удалить накипь из теплообменника (см. 5.3.3).</p> <p>Повернуть ручку 20 в крайнее правое положение</p>
Слабый искровой разряд	Нарушены контакты в электрической цепи	Проверить контакты электрической цепи
После непродолжительной работы аппарат отключается	<p>Срабатывает датчик тяги, т.к. нет тяги в дымоходе или разрежение в дым оходе ниже 2 Па.</p> <p>Наличие зазоров между газоотвод ящей трубой и присоединительными патрубками газоотводящего устройства и дымохода, а также между отдельными звеньями газоотводящей трубы.</p> <p>Срабатывает датчик по защите от перегрева воды</p>	<p>Прочистить дымоход</p> <p>Герметизировать зазоры термостойкой самоклеющейся лентой или другими термостойкими материалами</p> <p>Поворотом ручки 5 уменьшить количество газа, поступающего на аппарат</p>
Недостаточный нагрев воды при работе аппарата на максимальный нагрев	<p>Отложение сажи на ребрах теплообменника или накипи в трубе горячей воды теплообменника.</p> <p>Слабое давление газа в системе (менее 10 мм вод. ст.)</p>	<p>Произвести чистку теплообменника согласно п.п. 5.3.3.</p> <p>Вызвать службу газового хозяйства</p>
После непродолжительной работы пламя основной горелки начинает уменьшаться, а затем гаснет	Разрушена мембрана	Произвести замену мембраны водяного блока
Малый расход воды на выходе из аппарата при нормальном расходе воды в трубопроводе	<p>Наличие накипи в теплообменнике</p> <p>Слабый напор воды в водопроводе.</p> <p>Засорился фильтр в смесителе.</p> <p>Слабый напор горячей воды. Во входной фильтр попала грязь.</p> <p>Установлены трубы горячей воды малого сечения (внутренний диаметр менее 13 мм)</p>	<p>Произвести чистку теплообменника согласно п. 5.3.3</p> <p>Вызвать водопроводчика</p> <p>Прочистить фильтр.</p> <p>Произвести чистку входного фильтра</p> <p>Установить трубы нужного сечения (п.3.3.2)</p>
Пламя горелки вялое, вытянутое, с желтыми коптящими языками	Отложение пыли на внутренних поверхностях основной горелки	Произвести чистку горелки (см. п.5.3.1)
На индикаторе не высвечиваются показания температуры	Нарушен контакт в цепи индикатор-датчик температуры горячей воды	Найти причину неисправности (механическое отсоединение клемм, окисление мест контакта) и устранить ее.

7 ПРАВИЛА ХРАНЕНИЯ

Аппарат должен храниться и транспортироваться в упаковке только в положении, указанном на манипуляционных знаках.

Аппарат должен храниться в закрытом помещении, гарантирующем защиту от атмосферных и других вредных воздействий при температуре воздуха от минус 50°C до плюс 40°C и относительной влажности не более 98 %.

При хранении аппарата более 12 месяцев, аппарат должен быть подвергнут консервации по ГОСТ 9.014 .

Отверстия входных и выходных патрубков должны быть закрыты заглушками или пробками.

Через каждые 6 месяцев хранения аппарат должен подвергаться техническому осмотру, при котором проверяется отсутствие попадания влаги и засорений пылью узлов и деталей аппарата.

Аппараты следует укладывать не более чем в восемь ярусов при складировании в штабеля и транспортировании.

8 ГАРАНТИЙНЫЕ ОБЯЗАТЕЛЬСТВА

Предприятие-изготовитель гарантирует безотказную работу аппарата при наличии документации на установку аппарата и при соблюдении Потребителем правил хранения, монтажа эксплуатации и технического обслуживания, установленных настоящим «Руководством по эксплуатации».

Гарантийный срок эксплуатации аппарата составляет 1 (один) год со дня продажи аппарата через розничную торговую сеть или со дня получения Потребителем (для внерыночного потребления). Гарантийные обязательства распространяются только на аппарат водонагревательный.

Гарантийный ремонт аппарата производится специалистами прошедшими специальное обучение и имеющими допуск к данным видам работ.

При покупке аппарата покупатель должен проверить отсутствие повреждений и комплектность аппарата, получить «Руководство по эксплуатации» с отметкой и штампом магазина о продаже в талонах на гарантийный ремонт.

При отсутствии в гарантийных талонах штампа магазина с отметкой даты продажи аппарата гарантийный срок исчисляется со дня его выпуска предприятием-изготовителем.

При ремонте аппарата гарантийный талон и корешок к нему

заполняются работником организации, производящей ремонт, при этом Гарантийный талон изымается.

Корешок гарантийного талона остается в руководстве по эксплуатации.

Изготовитель не несет ответственность за неисправность аппарата и не гарантирует безотказную работу аппарата в случаях:

- а) несоблюдения Потребителем правил установки и эксплуатации аппарата;
- б) несоблюдения Потребителем правил технического обслуживания аппарата в установленный настоящим Руководством срок (не реже одного раза в год);
- в) несоблюдения Потребителем, торгующей или транспортной организацией правил транспортировки и хранения аппарата;
- г) механических повреждений патрубков подвода воды, газа и отвода воды.
- д) в случае размораживания теплообменника водонагревателя.

Водонагреватель газовый АПВГ 20Q-24Q, 16M, 20M и 24M изготовлен в соответствии с международным сертификатом качества ISO 9001.

9 СВИДЕТЕЛЬСТВО О ПРИЕМКЕ

(Заполняется в магазине)

Аппарат водонагревательный проточный газовый бытовой **HUBERT**

Модель (см. на боковой поверхности аппарата) _____

Заводской номер (см. на боковой поверхности аппарата) _____

Аппарат настроен на
(природный 1274 Па или 1960 Па; сжиженный 2960 Па) _____ газ

Дата выпуска (см. на боковой поверхности аппарата) _____ г.

Дата продажи _____ г.

Штамп магазина

10 ОТМЕТКА ОБ УСТАНОВКЕ АППАРАТА И ПРОВЕДЕНИИ ТЕХНИЧЕСКОГО ОБСЛУЖИВАНИЯ

Аппарат установлен, проверен и пущен в работу работником газового хозяйства или другой организацией, имеющей лицензию на данный вид деятельности.

Юридический адрес: _____

Фактический адрес: _____

Телефон/факс: _____
(Штамп с полным наименованием организации и номером лицензии)

Работник _____
(Фамилия И.О.) (подпись)

Об основных правилах пользования владелец аппарата проинструктирован
“ ____ ” _____ 20__ г. _____
(подпись владельца аппарата)

Техническое обслуживание проведено:

За _____ год Работник _____
(Фамилия И.О.) (подпись, дата) Штамп организации

За _____ год Работник _____
(Фамилия И.О.) (подпись, дата) Штамп организации

За _____ год Работник _____
(Фамилия И.О.) (подпись, дата) Штамп организации

За _____ год Работник _____
(Фамилия И.О.) (подпись, дата) Штамп организации

За _____ год Работник _____
(Фамилия И.О.) (подпись, дата) Штамп организации

За _____ год Работник _____
(Фамилия И.О.) (подпись, дата) Штамп организации

За _____ год Работник _____
(Фамилия И.О.) (подпись, дата) Штамп организации

Корешок талона №1 на гарантийный ремонт

изъят « ____ » 20__ г. Слесарь _____

(фамилия разборчиво, подпись)

ГАРАНТИЙНЫЙ ТАЛОН

ТАЛОН №1

на гарантийный ремонт водонагревателя проточного газового бытового **HUBERT**

Заводской № _____

Продан магазином № _____

(наименование магазина)

“ ____ ” _____ 20__ г.

Штамп магазина _____

(подпись)

Владелец, его адрес и телефон _____

(подпись)

Выполнены работы по устранению неисправностей _____

Организация выполнившая ремонт _____

(наименование)

(адрес, телефон)

_____ Слесарь _____

(дата)

(подпись, расшифровка подписи, разборчиво)

Владелец _____

(подпись)

УТВЕРЖДАЮ

Руководитель _____

(наименование территориального газового хозяйства)

Штамп “ ____ ” _____ 20__ г.

(подпись)

ГАРАНТИЙНЫЙ ТАЛОН

ТАЛОН №2

на гарантийный ремонт водонагревателя проточного газового бытового **HUBERT**

Заводской № _____

Продан магазином № _____

_____ (наименование магазина)

“ ____ ” _____ 20__ г.

Штамп магазина _____ (подпись)

Владелец, его адрес и телефон _____

_____ (подпись)

Выполнены работы по устранению неисправностей _____

Организация выполнившая ремонт _____ (наименование)

_____ (адрес, телефон)

_____ Слесарь _____ (дата) (подпись, расшифровка подписи, разборчиво)

Владелец _____ (подпись)

УТВЕРЖДАЮ

Руководитель _____ (наименование территориального газового хозяйства)

Штамп “ ____ ” _____ 20__ г.

_____ (подпись)

Корешок талона №2 на гарантийный ремонт

изъят “ ____ ” _____ 20__ г. Слесарь _____

(фамилия разборчиво, подпись)

Корешок талона №3 на гарантийный ремонт

изъят « ____ » 20__ г. Слесарь _____

(фамилия разборчиво, подпись)

ГАРАНТИЙНЫЙ ТАЛОН

ТАЛОН №3

на гарантийный ремонт водонагревателя проточного газового бытового **HUBERT**

Заводской № _____

Продан магазином № _____

(наименование магазина)

“ ____ ” _____ 20__ г.

Штамп магазина _____

(подпись)

Владелец, его адрес и телефон _____

(подпись)

Выполнены работы по устранению неисправностей _____

Организация выполнившая ремонт _____

(наименование)

(адрес, телефон)

_____ Слесарь _____

(дата)

(подпись, расшифровка подписи, разборчиво)

Владелец _____

(подпись)

УТВЕРЖДАЮ

Руководитель _____

(наименование территориального газового хозяйства)

Штамп “ ____ ” _____ 20__ г.

(подпись)

ООО «ВТК»
109004, вн.тер.г.муниципальный округ
Таганский, ул.Александра Солженицина,
д.27, помещ. 1/5.
Электронный адрес: info@hubert.ru
Телефон: 8 (800) 707-87-73
Сайт: <https://hubert.ru/>

Сделано в Китае