

BlueHelix HiTech RRT H





- Внимательно прочитайте предупреждения, содержащиеся в настоящем руководстве
- После установки котла проинформируйте пользователя о принципе работы аппарата и передайте ему настоящее руководство; оно является существенной и неотъемлемой частью изделия и должно быть бережно сохранено для использования в будущем
- Установка и техническое обслуживание должны осуществляться квалифицированными специалистами в соответствии с действующими нормативами, согласно инструкциям изготовителя и прошедшим курс обучения в специализированном центре. Запрещается выполнять какие-либо операции с опломбированными регулировочными устройствами. Запрещается выполнять какие-либо работы на опломбированных регулировочных устройствах
- Неправильная установка или ненадлежащее техническое обслуживание могут быть причиной вреда для людей, животных и имущества. Изготовитель не несет никакой ответственности за ущерб, связанный с ошибочными установкой и эксплуатацией аппарата, а также с несоблюдением предоставленных им инструкций
- Перед выполнением любой операции очистки или технического обслуживания отсоедините прибор от сетей питания с помощью главного выключателя и/или предусмотренных для этой цели отсечных устройств
- В случае неисправной и/или ненормальной работы агрегата, выключите его и воздерживайтесь от любой попытки самостоятельно отремонтировать или устранить причину неисправности. В таких случаях обращайтесь исключительно квалифицированному персоналу. Возможные операции по ремонту-замене комплектующих должны выполняться только квалифицированными специалистами с использованием исключительно оригинальных запчастей. Несоблюдение всего вышеуказанного может нарушить безопасность работы агрегата
- Настоящий агрегат допускается использовать только по тому назначению, для которого он спроектирован и изготовлен. Любое другое его использование следует считать ненадлежащим и, следовательно, опасным
- Упаковочные материалы являются источником потенциальной опасности и не должны быть оставлены в местах, доступных детям.
- Не разрешается использование агрегата лицами (в том числе, детьми) с ограниченными физическими, сенсорными или умственными возможностями или лицами без надлежащего опыта и знаний, если они не находятся под непрерывным надзором или проинструктированы насчет правил безопасного использования агрегата.
- Приведенные в настоящем руководстве изображения дают упрощенное представление изделия, которое может существенно отличаться от готового изделия
- УКАЗАНИЯ ПО УТИЛИЗАЦИИ ОБОРУДОВАНИЯ**
Утилизация оборудования должна производиться в специализированных предприятиях согласно действующему законодательству.
- УКАЗАНИЯ ПО ХРАНЕНИЮ ОБОРУДОВАНИЯ**
Для обеспечения правильных условий хранения, строго придерживаться указаниям в руководстве по эксплуатации и маркировке на упаковке.
Оборудование должно храниться в закрытом и сухом помещении, в отсутствие токопроводящей пыли и паров химически активных веществ, разрушающих изоляцию токопроводов. Срок хранения не должен превышать 24 месяца. По истечении 24 месяцев необходима проверка целостности оборудования.
- РЕСУРС РАБОТЫ И СРОК СЛУЖБЫ**
Срок службы зависит от условий эксплуатации, установки и технического обслуживания.
Установка оборудования должна производиться в соответствии с действующим законодательством, а изнашивающиеся детали должны быть своевременно заменены.
Решение о прекращении эксплуатации, списании и утилизации принимает Владелец исходя из фактического состояния оборудования и затрат на ремонт.
Срок службы - 10 лет.



Данный символ означает "Осторожно" и сопровождает все указания, касающиеся безопасности. Строго придерживайтесь таких указаний во избежание опасности вреда для здоровья людей и животных и материального ущерба.



Данный символ обращает внимание на важное указание или предупреждение.

Ferroli (ОБРАЗЕЦ)	
Manufacturer / Производители: yERRY LI SyyA	
Manufacturer address: 37047 San Bonifacio (VR) - Iyay	
Адрес производителя: yERRY LI SyyAyyia Riyonya 78yA	
Model/Модель: BLUEHELIX HITECH RRT 28 H	
Code / Код: 0T4D4AYA	
Котел отопительный конденсационный газовый	
макс	мин
Q _{nw} (Hi) max - min кВт	PMS 3.0 бар PMW бар
Q _n (Hi) 28.5 - 3.5 кВт	t _{max} 95 °C D л/мин
P _n 80°-60° 27.9 - 3.4 кВт	H ₂ O л
P _n 50°-30° 30.2 - 3.8 кВт	Класс NOx 6 (< 56 mg/kWh)
~230V / 50Гц	87 W /Вт IPX4D
Сделано в Италии	
Serial number Серийный номер:	
Barcode EAN13: Штрих-код EAN13:	
Production date: Дата производства:	See the manual См. серийн. номер котла
<p>Данный прибор должен устанавливаться в соответствии с действующей инструкцией по монтажу и работать только в помещении с достаточной вентиляцией. Изучите инструкцию, прежде чем устанавливать прибор и вводить его в эксплуатацию. Нарушение требований инструкции по монтажу, технического обслуживания и правил эксплуатации прибора может привести к опасности возникновения пожара, взрыва, отравления угарным газом, поражения электрическим током и термического воздействия.</p>	

Q _{nw} (Hi)	Макс. тепловая мощность системы ГВС (Hi)
Q _n (Hi)	Макс. тепловая мощность системы отопления (Hi)
P _n 80-60°C	Макс. теплопроизводительность системы отопления (80/60°C)
P _n 50-30°C	Макс. теплопроизводительность системы отопления (50/30°C)
PMS	Макс. рабочее давление в системе отопления
t _{max}	Макс. температура в системе отопления
H ₂ O	Объем воды в системе ГВС
NOx	Класс по выбросам NOx
PMW	Макс. рабочее давление в системе ГВС
D	Максимальный проток ГВС при Δt 30°C

Serial Number	Серийный номер котла	21 = Год выпуска
		45 = Производственная неделя
		G6 = Линия сборки
		0024 = Прогрессивное число

Маркировочная таблица находится на правой стороне агрегата.

1 Инструкции по эксплуатации.....	4	
1.1 Предисловие	4	
1.2 Панель управления	4	
1.3 Подключение к сети электрического питания, включение и выключение	6	
1.4 Регулировки	8	
2 Установка.....	16	
2.1 Указания общего характера	16	
2.2 Место установки	16	
2.3 Гидравлические подключения	16	
2.4 Газовые соединения.....	18	
2.5 Электрические соединения	19	
2.6 Дымоходы	22	
2.7 Подсоединение трубы для слива конденсата.....	36	
3 Уход и техническое обслуживание.....	37	
3.1 Регулировки	37	
3.2 Ввод в эксплуатацию.....	43	
3.3 Техническое обслуживание	44	
3.4 Устранение неисправностей.....	51	
4 Характеристики и технические данные	55	
4.1 Размеры и соединения	55	
4.2 Общий вид.....	56	
4.3 Гидравлический контур	56	
4.4 Таблица технических данных	57	
4.5 Диаграммы	58	
4.6 Электрическая схема	59	

1. Инструкции по эксплуатации

1.1 Предисловие

Уважаемый покупатель!

BlueHelix HiTech RRT H - это настенный газовый конденсационный одноконтурный котел с теплообменником из нержавеющей стали, предназначенный для отопления и, в комбинации с бойлером косвенного нагрева, для производства горячей санитарной воды.

Он может работать на **природном газе (G20)**, **сжиженном газе (G30-G31)** и **смеси пропана и воздуха (G230)** и, благодаря системе **"Hydrogen plug-in"**, способен саморегулироваться также для работы на **смесях природного газа и водорода** (смеси природного газа/водорода 80%/20%), которые скоро появятся в Европе для борьбы с глобальным потеплением.

Агрегат имеет закрытую камеру сгорания и подходит для установки в закрытом помещении или снаружи в **частично защищенном месте** (согласно стандарту **EN 15502**) при температурах окружающей среды не ниже **-5°C**.

1.2 Панель управления

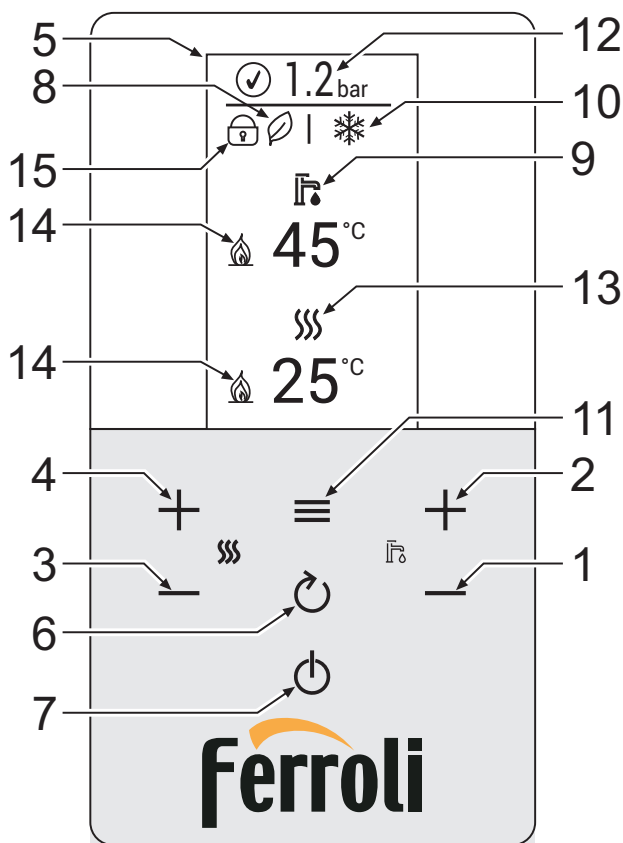


рис. 1- Панель управления

Условные обозначения для панели управления рис. 1

- 1 Кнопка уменьшения задаваемой температуры в системе ГВС
- 2 Кнопка увеличения задаваемой температуры в системе ГВС
- 3 Кнопка уменьшения задаваемой температуры в системе отопления
- 4 Кнопка увеличения задаваемой температуры в системе отопления
- 5 Дисплей
- 6 Кнопка возврата
- 7 Кнопка выбора режимов "Зима", "Лето", "ВЫКЛ", "ECO", "COMFORT"
- 8 Индикация режима Eco
- 9 Индикация режима ГВС
- 10 Индикация режимов "Лето/Зима"
- 11 Кнопка меню/подтверждения
- 12 Индикация давления в системе
- 13 Индикация включенного режима отопления
- 14 Индикация включенной горелки
- 15 Индикация включенной «Блокировки кнопок»

Индикация во время работы котла

Режим отопления

Запрос на отопление (генерируемый комнатным термостатом или пультом дистанционного управления с таймером) сопровождается мигающим символом радиатора.

При горячей горелке появляется символ пламени, а 3 уровня показывают его интенсивность.

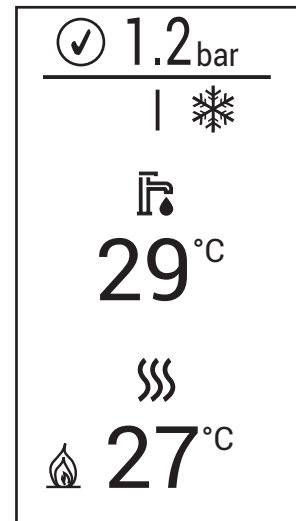


рис. 2

Режим ГВС

На наличие запроса на выработку воды ГВС (создаваемого датчиком бойлера) указывает мигающий символ крана.

При горячей горелке появляется символ пламени, а 3 уровня показывают его интенсивность.

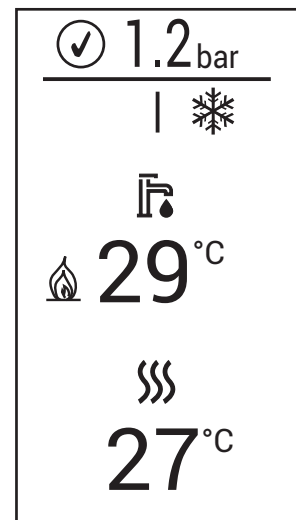


рис. 3

Режим Comfort

При работе в режиме Comfort (восстановление температуры воды в бойлере) появляется символ пламени, и мигает символ крана.



Защита от замерзания

Во время работы системы защиты от замерзания (температура подачи ниже +5°C) появляется символ пламени.



Неисправность

В случае неисправности на дисплее появляется код неисправности с графикой, зависящей от ее типа.

Неисправность типа А (рис. 5): Для разблокировки котла при наличии данного вида неисправности необходимо держать нажатой кнопку , пока не появится надпись "Confirm?". Затем подтвердите с помощью кнопки .

Неисправность типа F (рис. 4): Неисправность, сброс которой происходит автоматически после устранения проблемы.

Неисправность типа сообщения (рис. 6): Подобная неисправность не нарушает работу котла. Сообщение исчезнет, когда проблема будет решена.

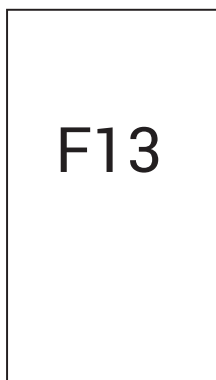


рис. 4

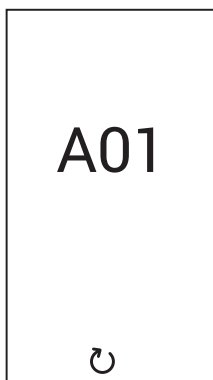


рис. 5

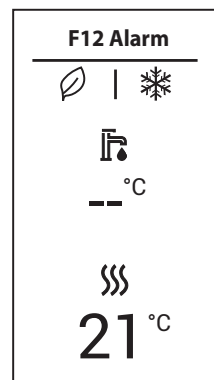



рис. 6

1.3 Подключение к сети электрического питания, включение и выключение

Котел, отключенный от электропитания

 На случай продолжительных перерывов в работе в зимний период, во избежание повреждений, вызванных обледенением, рекомендуется сливать всю воду из котла.

Котел, подключенный к электропитанию

Подайте электропитание на котел.

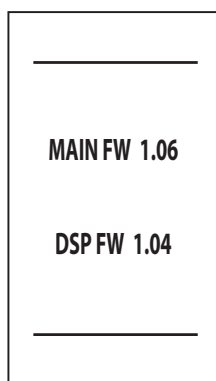


рис. 7- Включение/Версия ПО

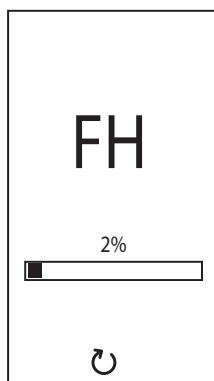


рис. 8- Выпуск воздуха с включенным вентилятором

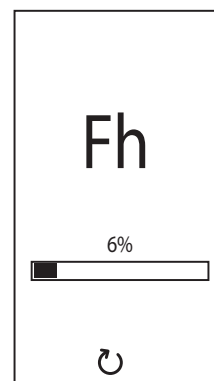


рис. 9- Выпуск воздуха с выключенным вентилятором

- В течение первых 5 секунд на дисплее отображается версия программного обеспечения платы и дисплея (рис. 7).
- В течение последующих 20 секунд на дисплее высвечивается символ **FH**, обозначающий цикл спуска воздуха из системы отопления при работающем вентиляторе (рис. 8).
- В течение последующих 280 секунд будет проводиться цикл спуска воздуха при неработающем вентиляторе (рис. 9).
- Откройте газовый вентиль, установленный перед котлом.
- После исчезновения символа **Fh** с дисплея котел готов к автоматическому включению при каждом заборе воды ГВС или при поступлении запроса от комнатного термостата.

При необходимости прервать фазу спуска воздуха (FH или Fh) удерживайте кнопку нажатой, пока не появится сообщение «Stop?». Затем подтвердите с помощью кнопки .

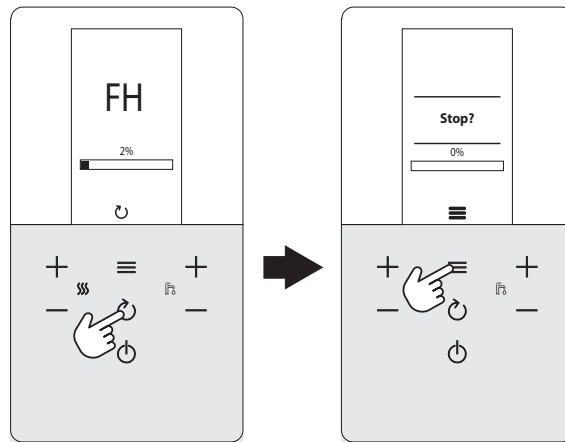


рис. 10

Выключение и включение котла

Можно переключаться из одного режима в другой, нажимая кнопку в последовательности, указанной на рис. 11.

A = Режим "Лето" - **B** = Режим "Зима" - **C** = Режим "Выкл"

Чтобы выключить котел, нажимайте кнопку до тех пор, пока не появится фрагмент "C" рис. 11.

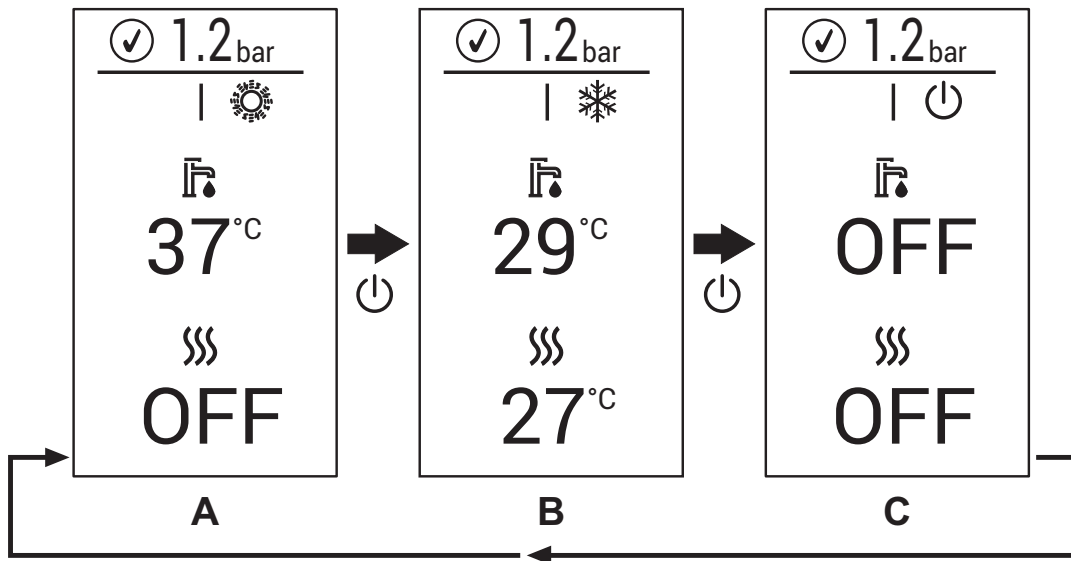


рис. 11- Выключение котла

Когда котел выключен, на электронную плату продолжает подаваться электрическое питание. При этом не происходит нагрева воды для систем отопления и ГВС. Остается активной противообледенительная система. Для повторного включения котла снова нажмите кнопку .


Котел будет немедленно готов к работе в режимах "Зима" или "Лето".




При отключении котла от системы электропитания и/или газовой магистрали противообледенительная система не работает. Во время длительного неиспользования котла в зимний период, во избежание ущерба от возможного замерзания рекомендуется слить всю воду из котла, как из контура отопления, так и из контура ГВС; или же слить только воду из контура ГВС и залить антифриз в систему отопления в соответствии с указаниями, приведенными в пар.2.3.

1.4 Регулировки

Переключение режимов "Зима/Лето"

Нажимайте кнопку  до появления символа летнего режима (солнце) и надписи «ВЫКЛ» на режиме отопления (поз. 10 - рис. 1): при этом котел будет вырабатывать только воду для ГВС. Остается активной противообледенительная система.

Чтобы снова активировать зимний режим, нажимайте кнопку  до появления символа снежинки.

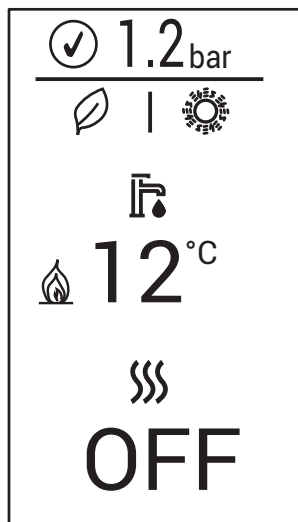


рис. 12- Летний режим

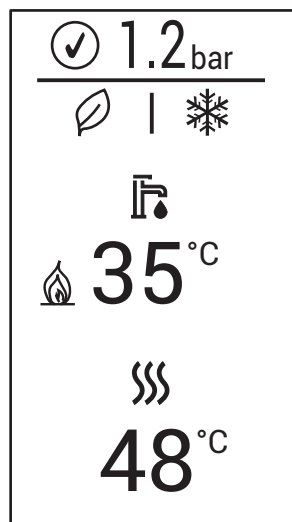


рис. 13- Зимний режим

Регулировка температуры воды в системе отопления

Используйте кнопки системы отопления (поз. 3 и 4 - рис.1) для изменения температуры от минимальной 20° С до максимальной 80°С. Максимальное значение можно изменить в **меню параметров [TSP]** с помощью параметра P40.

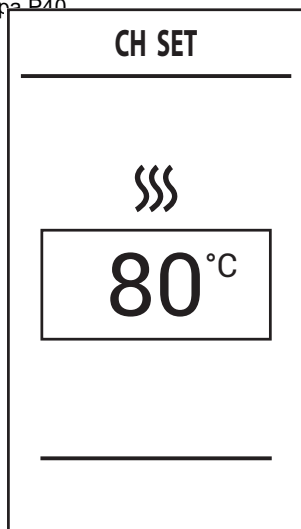


рис. 14

Регулировка температуры в системе горячего водоснабжения (ГВС)

Используйте кнопки системы ГВС (поз. 1 и 2 - рис.1) для изменения температуры от минимального значения 10°С до максимального значения 65°С. Максимальное значение можно изменить в **меню параметров [TSP]** с помощью параметра P46.

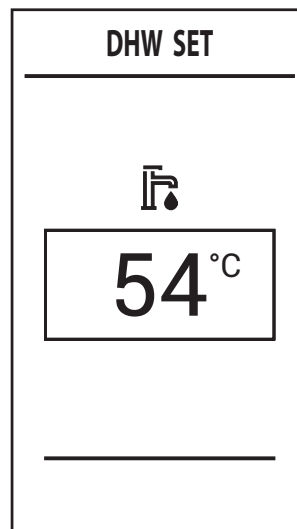


рис. 15

Регулировка температуры воздуха в помещении (с помощью опционального комнатного термостата)

Задайте с помощью комнатного термостата нужную температуру внутри помещения. При отсутствии комнатного термостата котел обеспечивает поддержание в системе отопления заданной температуры воды.


Регулировка температуры воздуха в помещении (с помощью опционального устройства ДУ)



Задайте с помощью устройства ДУ нужную температуру внутри помещения. Котел будет поддерживать температуру воды в системе, необходимую для обеспечения в помещении заданной температуры воздуха. В том, что касается работы котла с устройством ДУ, см. соответствующую инструкцию на это устройство.

Исключение бойлера (режим "ECO")

Пользователь имеет возможность исключать систему нагрева/поддержания температуры воды в бойлере.


В режиме "COMFORT" (= выключенный режим "ECO") котел нагревает воду в бойлере и поддерживает ее температуру на установленном значении. При выключенном режиме "COMFORT" (= включенный режим "ECO") нагрев воды в бойлере не производится, активна только система защиты от замерзания бойлера.

Символ  (поз.8 - рис.1) информирует о включенном на котле режиме "ECO". **В этом случае вода в бойлере не нагревается.**

Для переключения режимов "ECO"/"COMFORT" необходимо нажать кнопку  на 2 сек, до появления (или исчезновения) символа .

Главное меню [MENU]

При нажатии на кнопку  появится **главное меню** котла [MENU], показанное на рис. 16.

Нужные пункты можно выбрать с помощью кнопок  и  **отопление**.

Для доступа к меню, содержащимся в **главном меню** [MENU], после выбора нужного пункта нажмите кнопку .

- **[Service]** - Меню предназначено для установщика
См. "Меню установщика [SERVICE]"
на стр. 10.
- **[Diagnostic]** - Предоставляет информацию о состоянии котла в реальном времени.
См. "Информационное меню котла [Diagnostic]"
на стр. 11.
- **[Counters]** - Счетчики котла.
См. "Меню счетчиков котла [Counters]"
на стр. 11.
- **[Alarm]** - Информация о последних аварийных событиях в котле.
См. "Меню аварийных событий котла [Alarm]"
на стр. 12.
- **[Display]** - Позволяет задавать настройки дисплея.
См. "Меню настройки дисплея [Display]"
на стр. 12.

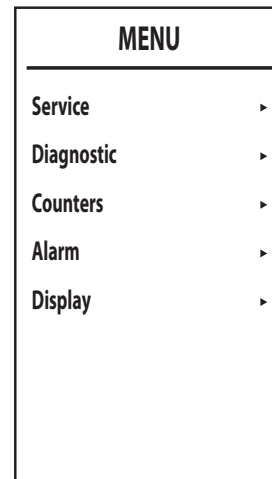


рис. 16- Главное меню



Меню установщика [SERVICE]

Выбрав **меню установщика [Service]**, нажмите на кнопку . Чтобы продолжить, введите пароль "1234". С помощью кнопок и режима ГВС устанавливается значение ячейки, а с помощью кнопок и режима отопления производится смена регистра (рис. 17).

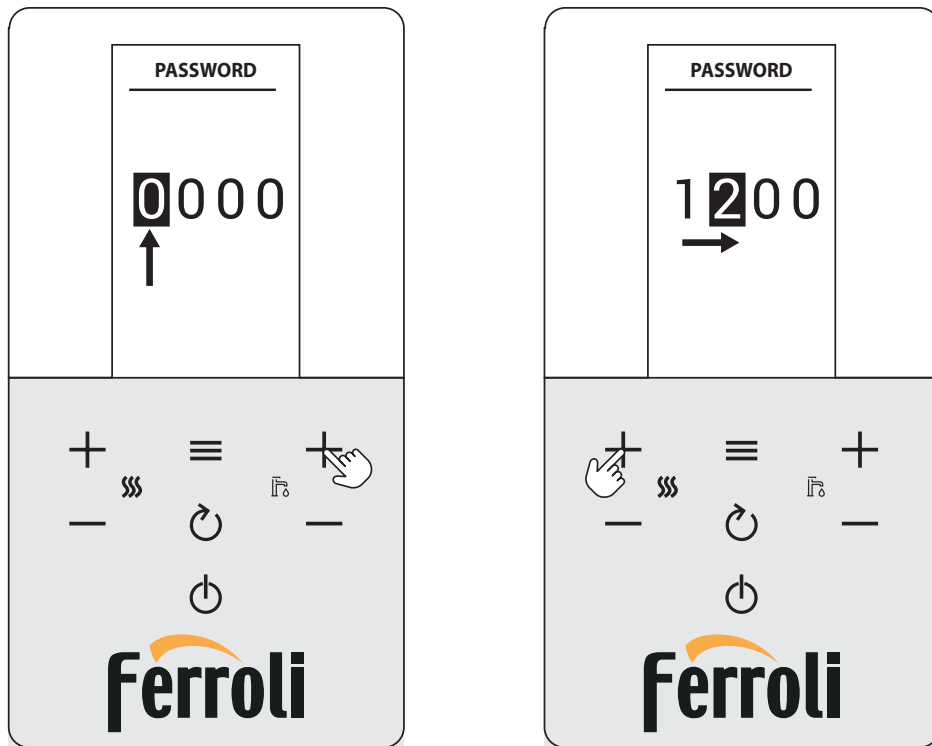


рис. 17- Ввод пароля

Подтвердите с помощью кнопки, чтобы войти в **меню установщика [SERVICE]**, в котором будут доступны следующие меню:

- **[TSP]** - Меню редактирования прозрачных параметров
- **[TEST]** - Подключение режима "ТЕСТ"
- **[OTC]** - Настройка погодозависимой автоматики
- **[Zone]** - Настройки компенсационных кривых дополнительных зон.
- **[Auto Setup]** - Это меню позволяет активировать калибровку. Оно отображается только при параметре **b27**, установленном на **5**.

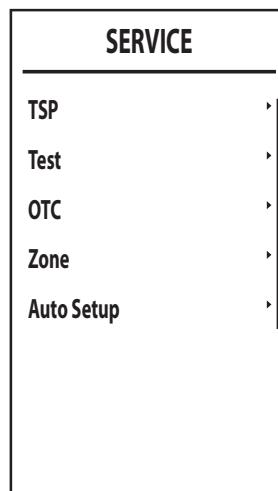


рис. 18

Информационное меню котла [Diagnostic]

Это меню предоставляет информацию от различных датчиков, имеющихся в котле, в режиме реального времени.

Для доступа к нему в главном меню выберите пункт [Diagnostic] и нажмите кнопку

DIAGNOSTIC	
CH 1 temp	27°C
CH 2 temp	26°C
DHW temp	25°C
Ext temp	--°C
Fume temp	28°C
Fan rpm	0rpm
Pump speed	0%
Power	--%

DIAGNOSTIC	
Ext temp	--°C
Fume temp	28°C
Fan rpm	0rpm
Pump speed	0%
Power	--%
DHW flow	0,0l/min
Water Pressure	0,8bar
Flame	--

рис. 19

Таблица 1- Описание информационного меню котла [Diagnostic]

Отображаемый параметр	Описание	Диапазон
[CH 1 temp]	Датчик NTC подачи отопления (°C)	0 - 125 °C
[CH 2 temp]	Датчик NTC возврата отопления (°C)	0 - 125 °C
[DHW temp]	Датчик NTC бойлера (°C)	0 - 125 °C
[Ext temp]	Датчик NTC, уличный (°C)	+70 - -30°C
[Fume temp]	Датчик NTC дымовых газов (°C)	0 - 125 °C
[Fan rpm]	Текущая скорость вентилятора	0 - 9999 об/мин
[Pump speed]	Текущая скорость насоса с регулируемой производительностью (%)	30 % = минимум, 100 % = максимум
[Power]	Текущая мощность горелки (%)	0 - 100 %
[DHW flow]	Текущая величина разбора воды ГВС (л/мин)	не задействован
[Water Pressure]	Текущее давление воды в системе (бар)	0,0 - 9,9 бар
[Flame]	Состояние пламени	-- - 255

Если датчик поврежден или отсоединен, на дисплее появятся прочерки (--).

Для возврата к главному меню несколько раз нажмите кнопку или дождитесь автоматического переключения, которое произойдет через 15 минут.

Меню счетчиков котла [Counters]

В данном меню отображаются счетчики системы:

[Burner]

Общее количество часов работы горелки.

[Ignition ok]

Количество успешных розжигов

[Ignition error]

Количество неудачных розжигов.

[CH pump time]

Часы работы насоса в режиме отопления.

[DHW pump time]

Часы работы насоса в режиме ГВС.

COUNTERS	
Burner	0h
Ignition ok	3
Ignition error	0
CH pump time	--h
DHW pump time	--h

рис. 20

Меню неисправностей котла [Alarm]

Электронная плата котла способна запомнить 10 последних неисправностей. Параметр **Alarm 1** представляет собой самое последнее аварийное событие.

Внесенные в память коды неисправностей можно вывести на дисплей также в соответствующем меню дистанционного пульта управления.

Нажатием на кнопки **+** и **-** режима отопления можно пролистывать список аварийных событий. **Cancel** - последний элемент в списке, выбор которого с последующим подтверждением с помощью кнопки **Enter**, позволяет сбросить всю историю неисправностей

Для выхода из меню неисправностей [ALARM] нажимайте на кнопку **Home** вплоть до возвращения к главному экрану или дождитесь автоматического выхода через 15 минут.

ALARM		ALARM	
Alarm 1	37	Alarm 4	--
Alarm 2	37	Alarm 5	--
Alarm 3	13	Alarm 6	--
Alarm 4	--	Alarm 7	--
Alarm 5	--	Alarm 8	--
Alarm 6	--	Alarm 9	--
Alarm 7	--	Alarm 10	--
Alarm 8	--	Cancel	

рис. 21

до
(около 2 секунд).

Меню настройки дисплея [Display]


В этом меню можно задавать некоторые параметры отображения.


[Contrast] - Регулировка контрастности

[Brightness] - Регулировка яркости

[Backlight time] - Продолжительность освещения дисплея

[Lock time]* - Блокировка кнопок

По истечении времени бездействия клавиатуры, равного заданному значению (в минутах), появляется символ  и клавиши блокируются.

Чтобы повторно активировать клавиатуру, одновременно нажмите кнопки **Power** и **Enter** до исчезновения символа .

* Эта функция доступна, начиная с версии DSP FW 1.03.

[Reset] - Восстановить заводские значения

DISPLAY	
Contrast	5
Brightness	Max
Backlight time	10m
Lock time	OFF
Reset	

рис. 22

Плавающая температура

При установке датчика уличной температуры (опция) регулировка котла осуществляется в режиме "Плавающей температуры". В этом режиме температура воды, подаваемой в систему отопления, регулируется в зависимости от уличной температуры, что позволяет обеспечивать круглогодичный максимальный комфорт и экономию энергии. Так, при повышении уличной температуры понижается температура воды, подаваемой в систему отопления, согласно установленной компенсационной кривой.

При настройке на "Плавающую температуру" температура, задаваемая с помощью кнопок отопления (поз. 3 и 4 - рис.1), становится максимальной температурой подаваемой в систему воды. Рекомендуется устанавливать ее на максимальную величину, чтобы позволить системе выполнять регулировку по всему полезному рабочему диапазону.

Регулировки котла должны выполняться квалифицированными специалистами при его установке. В дальнейшем пользователь может сам изменять их для обеспечения максимального комфорта.

Компенсационная кривая и смещение кривой

На главном экране нажмите на кнопку для входа в **меню навигации [MENU]**. С помощью кнопок и **режима отопления** выберите **меню установщика [SERVICE]** и подтвердите нажатием на кнопку . Введите пароль (см. "Меню установщика [SERVICE]" на стр. 10) и нажмите на кнопку . С помощью кнопок и **режима отопления** выберите меню "**Настройка климатических кривых**" [OTC] и подтвердите нажатием на кнопку .

Curve: выберите эту позицию и используйте кнопки и **режима отопления** для регулировки выбранной кривой от 1 до 10.

При установке кривой на 0 регулировка с плавающей температурой отключается (см. рис. 24).

Offset: через это подменю открывается доступ к параллельному перемещению кривых с помощью кнопок и **режима ГВС**. Характеристики указаны на рис. 25.

OFF: этот пункт открывает доступ к значению «отключения в связи с уличной температурой». Используйте кнопки и **режима ГВС**, чтобы изменить это значение (от 0°C до 40°C); при установке на 0 функция отключается. Включение происходит, когда температура, определяемая уличным датчиком, оказывается на 2°C ниже заданной.

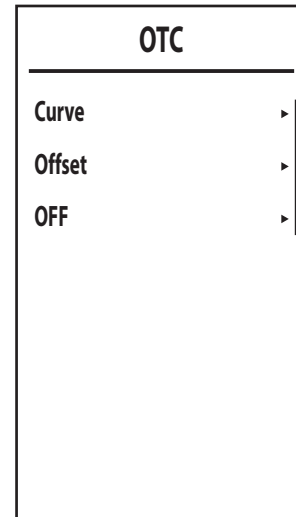


рис. 23

Для выхода из меню **Настройка климатических кривых [OTC]** нажимайте на кнопку вплоть до возвращения к главному экрану.

Если температура в помещении оказывается ниже желаемой, рекомендуется выбрать характеристику более высокого уровня и наоборот. Увеличивая или уменьшая на одну единицу уровень кривой, оцените, каким образом это скажется на величине температуры в помещении.

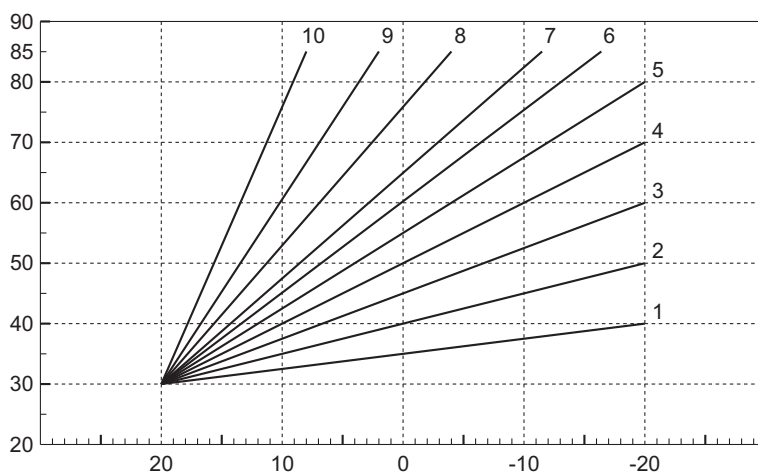


рис. 24- Компенсационные кривые

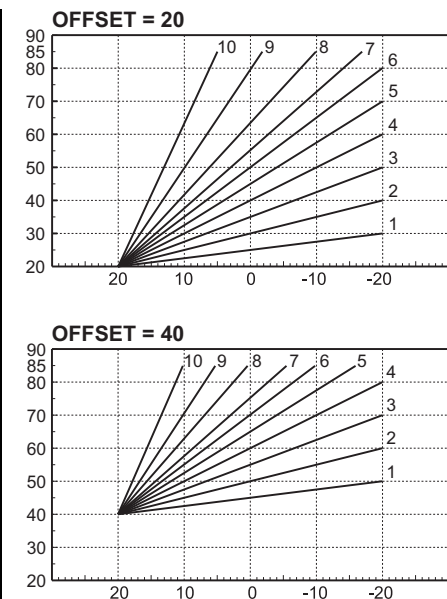


рис. 25- Пример параллельного смещения компенсационных кривых

Регулировки с пульта дистанционного управления



Если к котлу подключено устройство дистанционного управления (опция), вышеописанные регулировки производятся в соответствии с указаниями, приведенными в таблице 2.


Таблица 2

Регулировка температуры воды в системе отопления	Настройку можно выполнить как из меню пульта дистанционного управления, так и с панели управления котлом.
Регулировка температуры в системе горячего водоснабжения (ГВС)	Настройку можно выполнить как из меню пульта дистанционного управления, так и с панели управления котлом.
Переключение режимов "Лето"/ "Зима"	Летний режим имеет приоритет перед возможным запросом на отопление с пульта дистанционного управления.
Выбор режимов "Eco/Comfort"	При отключении режима ГВС через меню пульта ДУ с таймером котел устанавливается в режим Economy. В этих условиях кнопка Eco/Comfort на панели управления котла отключена.
	При включении ГВС из меню пульта дистанционного управления котел выбирает режим "Comfort" (если ранее он был включен с панели котла). В этой ситуации с панели управления котла можно выбрать любой из этих двух режимов.
Плавающая температура	При использовании пульта ДУ все настройки делаются через него.

Регулировка давления воды в системе

Давление наполнения при холодной системе, отображаемое на дисплее котла, должно составлять примерно 1,0 бар. Если давление в системе упадет ниже минимально допустимых значений, котел остановится, а на дисплее высветится неисправность **F37**. Вытяните ручку крана подпитки (поз. 1 - рис. 26) и поверните ее против часовой стрелки до упора. По окончании операции всегда уберите ручку на место.

После восстановления давления в системе котел запускает цикл стравливания воздуха, который длится 300 секунд и обозначается на дисплее надписью **Fh**.

Во избежание блокировки котла рекомендуется периодически проверять при холодной системе давление на дисплее (поз. 12 - рис. 1). При опускании давления ниже 0,8 бар (при появлении на дисплее символа ) рекомендуется восстановить его до требуемого значения.

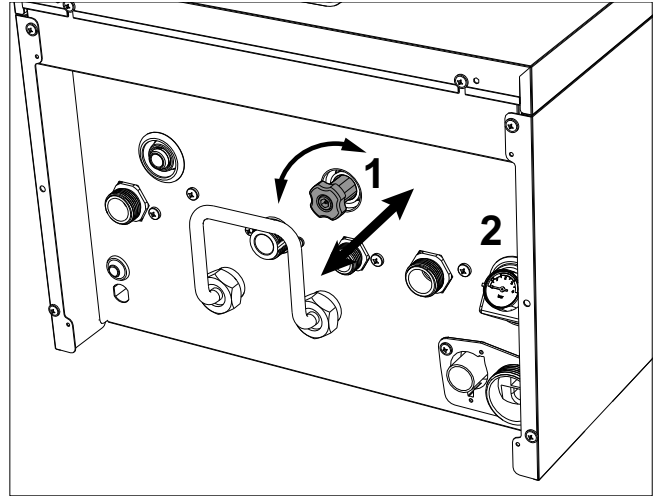






рис. 26- Ручка заполнения системы

Дисплей	Описание	Работа
F40	Высокое давление	Котел останавливается
 3.0 bar	Слегка повышенное давление	Котел работает на пониженной мощности
 1.2 bar	Оптимальное давление	Нормальный режим работы
 0.7 bar	Слегка пониженное давление (сигнализация посредством символа  отображается, только если параметр b09 установлен на 1).	Котел продолжает работать. Рекомендуется как можно скорее заполнить систему.
F37	Низкое давление	Котел останавливается

Опорожнение системы

Стопорная гайка сливного крана находится под предохранительным клапаном, расположенным внутри котла.

Для опорожнения системы поверните стопорную гайку (поз. 3 - рис. 27) против часовой стрелки, чтобы открыть кран. Не используйте инструменты и действуйте только руками.

При сливе воды из котла предварительно закройте запорные клапаны между системой и котлом перед тем, как поворачивать стопорную гайку.

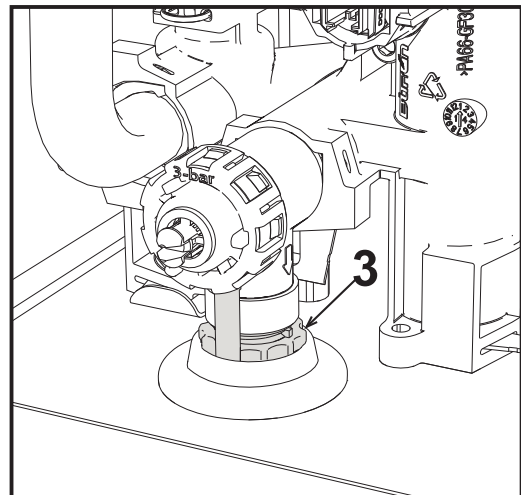


рис. 27

2. Установка

2.1 Указания общего характера

УСТАНОВКА И НАСТРОЙКА КОТЛА ДОЛЖНА ОСУЩЕСТВЛЯТЬСЯ ТОЛЬКО СПЕЦИАЛИЗИРОВАННЫМ ПЕРСОНАЛОМ, ИМЕЮЩИМ ПРОВЕРЕННУЮ КВАЛИФИКАЦИЮ, ПРИ СОБЛЮДЕНИИ ПРИВЕДЕННЫХ В НАСТОЯЩЕМ ТЕХНИЧЕСКОМ РУКОВОДСТВЕ УКАЗАНИЙ, ПРЕДПИСАНИЙ ДЕЙСТВУЮЩЕГО ЗАКОНОДАТЕЛЬСТВА, ПОЛОЖЕНИЙ МЕСТНЫХ НОРМ И ПРАВИЛ, И В СООТВЕТСТВИИ С ПРИНЯТЫМИ ТЕХНИЧЕСКИМИ ТРЕБОВАНИЯМИ.

2.2 Место установки



Камера сгорания агрегата герметично изолирована от окружающей среды, поэтому он может устанавливаться в любом помещении, за исключением гаражей и авторемонтных мастерских. Тем не менее помещение, в котором устанавливается котел, должно иметь достаточную вентиляцию для предотвращения опасных ситуаций в случае утечек газа, даже если они незначительны. В противном случае может возникнуть опасность удушья и отравления, либо взрыва и пожара. Данная норма безопасности предусмотрена директивой ЕС №2009/142 для всех агрегатов, работающих на газе, в том числе и для так называемых агрегатов с закрытой камерой сгорания.

Агрегат пригоден для работы в частично защищенном месте при минимальной температуре -5°C. Агрегат, оснащенный специальным комплектом против замерзания, может использоваться при минимальной температуре до -15°C. Котел должен устанавливаться в укрытии, например, под скатом крыши, внутри балкона или в защищенной нише.

В любом случае, место установки должно быть свободным от пыли, огнеопасных предметов или материалов или едких газов.

Котел предназначен для навешивания на стену и поставляется в комплекте с подвесным кронштейном. Крепление к стене должно обеспечивать стабильность и прочность положения котла.



Если агрегат устанавливается среди мебели или боком к стене, следует предусмотреть свободное пространство, необходимое для демонтажа кожуха и выполнения обычных работ по техобслуживанию.

2.3 Гидравлические подключения

Предупреждения и меры предосторожности



Сливное отверстие предохранительного клапана должно быть соединено с воронкой или канализацией во избежание попадания воды на пол в случае срабатывания клапана при превышении давления в отопительной системе. В противном случае изготовитель котла не несет никакой ответственности за затопление помещения при срабатывании предохранительного клапана.



Перед установкой тщательно промойте все трубы системы, чтобы удалить отложения или загрязнения, которые могут отрицательно сказаться на работе котла.

В случае замены теплогенераторов в существующих установках необходимо полностью опорожнить систему и должным образом очистить ее от шлама и загрязнений. Используйте для этого только подходящие и надежные средства для чистки тепловых установок (см. следующий параграф), которые не повреждают металлических, пластмассовых или резиновых частей. **Изготовитель не отвечает за повреждение генератора, вызванное неправильной очисткой системы или ее отсутствием.**

Выполните подключения к соответствующим штуцерам, обращая внимание на символы, приведенные на агрегате.

Система защиты от замерзания, жидкие антифризы, добавки и ингибиторы

Использование, при необходимости, антифризов, присадок и ингибиторов разрешается только в том случае, если производитель вышеупомянутых жидкостей или добавок гарантирует, что его продукты подходят для данного использования и не вызовут повреждений теплообменника котла или других компонентов и/или материалов котла и системы. Запрещается использовать жидкости-антифризы, добавки и ингибиторы, не предназначенные специально для применения в тепловых установках и несовместимые с материалами, использованными в конструкции котла и системы. Работа котла рассчитана на использование в качестве теплоносителя воды.

Физические свойства антифриза отличаются от свойств воды (более низкие теплоёмкость и теплопроводность, повышенные вязкость, текучесть и коэффициент теплового расширения, чувствительность к перегреву и ограниченный срок эксплуатации), что при неправильном расчёте системы отопления и нарушении условий эксплуатации антифриза может привести к некорректной работе и даже к отказу котла. Для исключения негативных последствий необходимо обратиться в проектную организацию для выполнения расчёта параметров системы отопления, работающей на антифризе. В дальнейшем, при эксплуатации антифриза в системе отопления, необходимо строго соблюдать рекомендации завода – изготовителя антифриза. Характеристики воды в системе



Котлы BlueHelix HiTech RRT H могут устанавливаться в отопительных системах с незначительным подводом кислорода (см. системы "Вариант I", стандарт EN14868). В системах с непрерывным (напр., напольные системы без труб, предотвращающих рассеивание тепла, или в открытых системах) или периодическим (менее 20% от содержащейся в системе воды) необходимо предусмотреть физический сепаратор (напр., пластинчатый теплообменник).

Вода внутри отопительного контура должна соответствовать требованиям действующих законов и норм и иметь характеристики, указанные в стандарте UNI 8065, а также должны соблюдаться предписания стандарта EN14868 (защита металлических материалов от коррозии).

Вода для заполнения (первое заполнение и последующие доливы) должна быть прозрачной, жесткостью менее 15°F, обработана соответствующими химическими кондиционирующими присадками во избежание образования отложений, коррозии, агрессивного воздействия на металлы и пластмассы и газов, а в низкотемпературных системах - бактериальных или микробных масс.

Вода, содержащаяся в системе, должна регулярно проверяться (не реже двух раз в год в течение сезона использования подобных систем в соответствии с требованиями UNI8065) и должна иметь: как можно более прозрачный вид, жесткость менее 15 °F для новых систем или 20 °F для существующих систем, pH более 7 и менее 8,5, содержание железа (Fe) менее 0,5 мг/л, содержание меди (Cu) менее 0,1 мг/л, содержание хлоридов менее 50 мг/л, электропроводность менее 200 мкСм/см, и должна содержать химические кондиционеры в концентрации, достаточной для защиты системы в течение как минимум одного года. В низкотемпературных системах должны отсутствовать бактериальные или микробные массы.

Пригодность химических кондиционирующих присадок, добавок, ингибиторов и жидких антифризов для использования в отопительных системах, а также их безвредность для теплообменника котла и других компонентов и/или материалов котла и системы, должна быть заявлена изготовителем.

Химические кондиционеры должны обеспечивать полное обескислороживание воды, а также содержать специальные защитные вещества для желтых металлов (медь и ее сплавы), средства против образования известкового налета, стабилизаторы нейтрального pH и, в низкотемпературных системах, специальные биоциды для использования в системах отопления.

Рекомендуемые химические кондиционирующие присадки:

SENTINEL X100 и SENTINEL X200

FERNOX F1 и FERNOX F3

Аппарат оснащен противообледенительной системой, которая включает котел в режиме отопления, когда температура подаваемой воды опускается ниже +6°C. Устройство не работает при отсутствии электрического питания и/или газа. При необходимости используйте для защиты системы подходящий жидкий антифриз, отвечающий вышеуказанным требованиям и предписаниям стандарта UNI 8065.

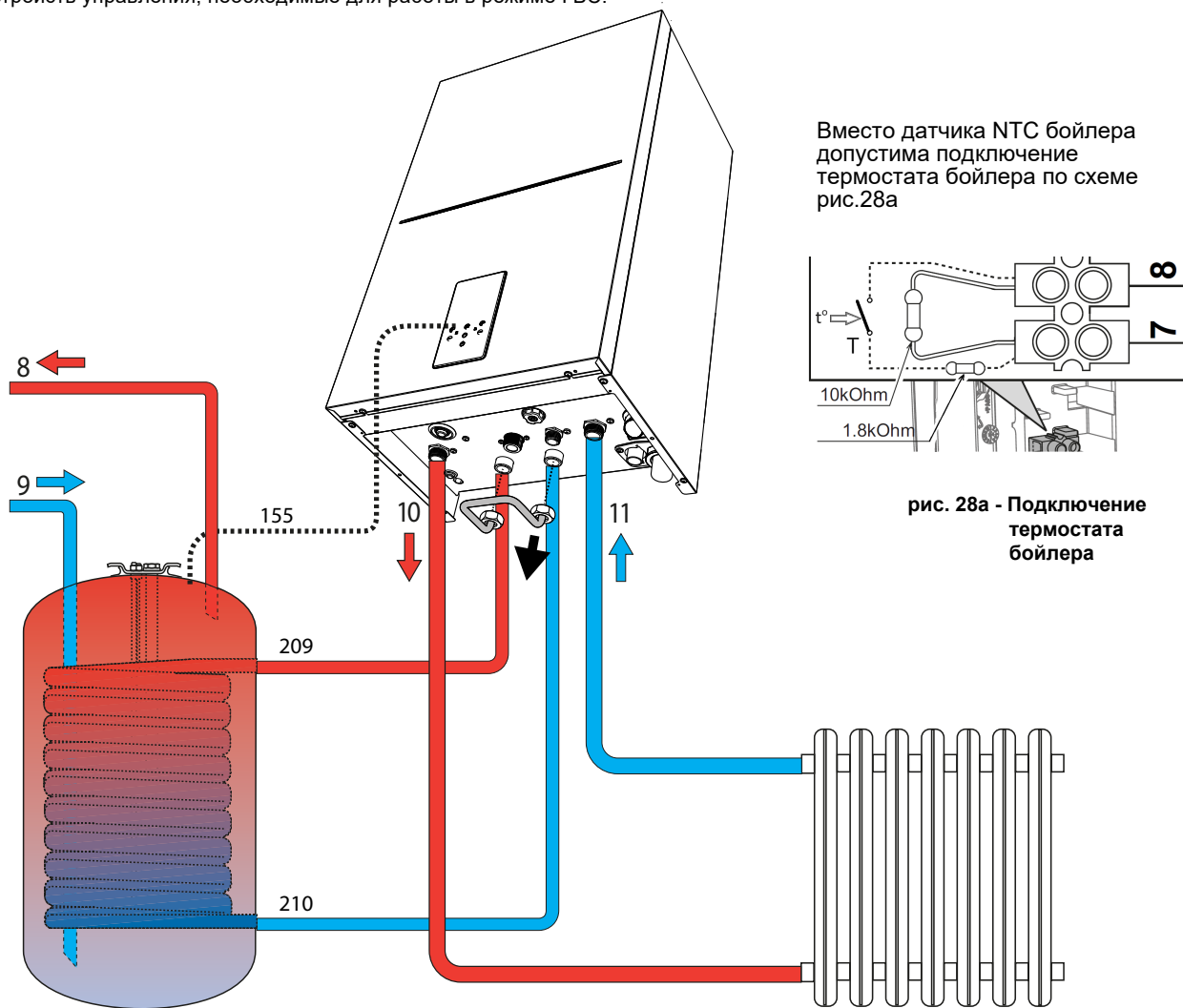
При достаточной физико-химической водоочистке как подаваемой в систему, так и выходящей из системы воды, с соответствующими частыми проверками, способными обеспечивать требуемые параметры, только в сфере промышленного применения допускается устанавливать изделие в открытых системах с гидростатической высотой сосуда, обеспечивающей минимальное рабочее давление, указанное в спецификации продукта.

Наличие отложений на теплообменных поверхностях котла из-за несоблюдения вышеуказанных требований приводит к отмене гарантии.



Соединение с бойлером для ГВС

Электронная плата котла предназначена также для управления внешним бойлером для производства воды ГВС. Соединения труб системы отопления и ГВС должны быть выполнены в соответствии со схемой рис. 28. Выполните электрические подключения в соответствии с электрической схемой на рис. 77. Для этой цели необходимо использовать датчик температуры воды в бойлере (код 1KWMA11W (2м) или 043005XO (5м)), подключив его к клеммам 7-8 соединительной колодки котла **вместо** двух резисторов (рис.29). При следующем включении агрегата система управления опознает датчик бойлера и автоматически настраивается на работу с ним, вызывая активацию дисплея и устройств управления, необходимые для работы в режиме ГВС.



Вместо датчика NTC бойлера допустима подключение термостата бойлера по схеме рис.28а

рис. 28а - Подключение термостата бойлера

рис. 28- Схема соединений с внешним бойлером

- | | | | |
|----|-----------------------------|-----|-----------------------------|
| 8 | Выход горячей воды ГВС | 155 | Датчик NTC бойлера (опция) |
| 9 | Вход холодной воды ГВС | 209 | Подача в бойлер - Ø 3/4" |
| 10 | Подача в систему - Ø 3/4" | 210 | Возврат из бойлера - Ø 3/4" |
| 11 | Возврат из системы - Ø 3/4" | | |

2.4 Газовые соединения

⚠ Перед выполнением соединений проверьте, что агрегат предназначен для работы на имеющемся виде топлива.

Газовая магистраль должна подключаться к соответствующему соединению (см. рис. 74) в соответствии с действующим законодательством, с помощью жесткой металлической трубы или гибкой трубы из нержавеющей стали со сплошной стенкой, с

размещением газового крана между системой и котлом. Проверьте герметичность всех газовых соединений В противном случае может возникнуть опасность пожара, взрыва или удушья.

2.5 Электрические соединения

ПРЕДУПРЕЖДЕНИЯ И МЕРЫ ПРЕДОСТОРОЖНОСТИ



ПЕРЕД ВЫПОЛНЕНИЕМ ЛЮБЫХ ОПЕРАЦИЙ, ПРЕДУСМАТРИВАЮЩИХ СНЯТИЕ КОЖУХА, ОТКЛЮЧАЙТЕ КОТЕЛ ИЗ ЭЛЕКТРИЧЕСКОЙ СЕТИ С ПОМОЩЬЮ ГЛАВНОГО ВЫКЛЮЧАТЕЛЯ.

НИ В КОЕМ СЛУЧАЕ НЕ ПРИКАСАЙТЕСЬ К ЭЛЕКТРИЧЕСКИМ КОМПОНЕНТАМ ИЛИ КОНТАКТАМ ПРИ ВКЛЮЧЕННОМ ГЛАВНОМ ВЫКЛЮЧАТЕЛЕ! ОПАСНОСТЬ ПОРАЖЕНИЯ ЭЛЕКТРИЧЕСКИМ ТОКОМ С РИСКОМ ТРАВМ ИЛИ СМЕРТЕЛЬНОГО ИСХОДА!



Аппарат должен быть подключен к эффективной системе заземления, выполненной в соответствии с действующими нормами техники безопасности. Эффективность контура заземления и его соответствие нормам должны быть проверены квалифицированным персоналом. Изготовитель не несет никакой ответственности за ущерб, вызванный отсутствием заземления агрегата.

Котел оснащен кабельной проводкой и снабжен трехполюсным кабелем без вилки для подключения к электросети. Подключение к сети должно быть постоянным, при этом между местом подключения к сети и котлом следует установить двухполюсный размыкатель с расстоянием между разомкнутыми контактами не менее 3 мм, а также предохранители с максимальным номинальным током 3А. При подключении к электрической сети важным является соблюдение полярности (ЛИНИЯ: коричневый провод / НЕЙТРАЛЬ: синий провод / ЗЕМЛЯ: желто-зеленый провод).



Сетевой шнур агрегата **НЕ ПОДЛЕЖИТ ЗАМЕНЕ ПОЛЬЗОВАТЕЛЕМ. В случае повреждения сетевого шнура выключите агрегат и обратитесь для его замены к квалифицированным специалистам.** В случае замены используйте только кабель «NAR H05 VV-F» 3x0,75 мм² с максимальным внешним диаметром 8 мм.

Комнатный термостат (опция)



ВНИМАНИЕ: КОМНАТНЫЙ ТЕРМОСТАТ ДОЛЖЕН ИМЕТЬ "ЧИСТЫЕ" (ОБЕСТОЧЕННЫЕ) КОНТАКТЫ. ПРИ ПОДАЧЕ НА КЛЕММЫ КОМНАТНОГО ТЕРМОСТАТА НАПРЯЖЕНИЯ 230 В ЭЛЕКТРОННАЯ ПЛАТА ПОЛУЧИТ НЕПОПРАВИМЫЕ ПОВРЕЖДЕНИЯ.

При подключении устройства ДУ с управлением от таймера или таймера не используйте для питания таких устройств их собственные контактные группы Питание на них должно подаваться непосредственно от сети или от батареек в зависимости от типа устройств



Доступ к электрической клеммной колодке и предохранителю

После снятия передней панели ("Открытие передней панели" на стр. 44) можно получить доступ к клеммным колодкам (M) и предохранителю (F), следуя инструкциям, описанным ниже (рис. 29 и рис. 30). Клеммы, указанные в рис. 29, должны иметь чистые контакты (не 230 В). Расположение зажимов и их назначение показаны также на электрической схеме на рис. 77.

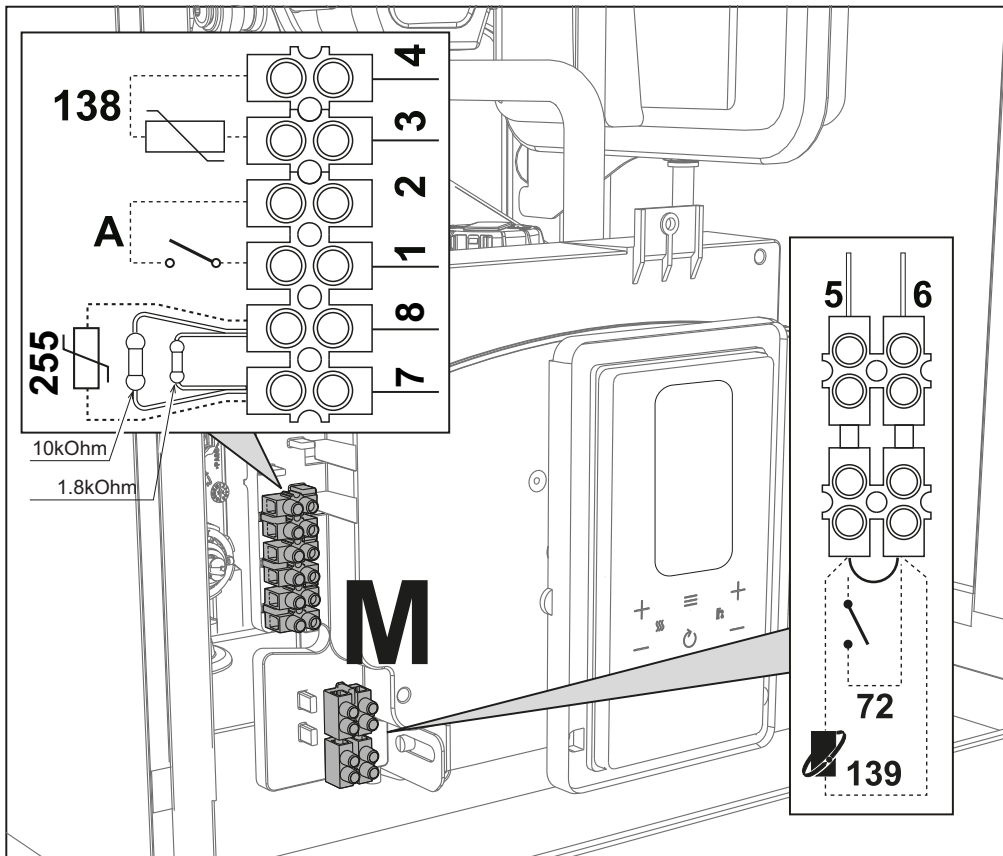


рис. 29

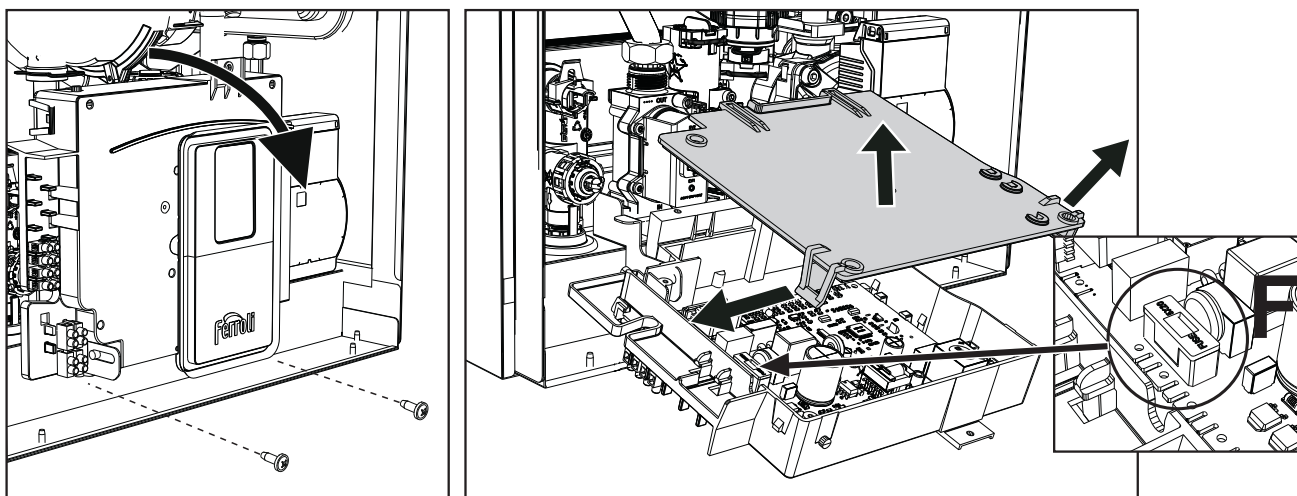


рис. 30

Плата реле переменного выхода LC32 (опция - 043011X0)

Реле переменного выхода **LC32** состоит из небольшой платы с обменом свободными контактами (под замыканием понимается контакт между С и NA). Функцией управляет программное обеспечение.

При установке тщательно соблюдайте указания, приведенные в инструкции, содержащейся в упаковке комплекта, и на электрической схеме рис. 77.

Для использования нужной функции см. таблица 3.

Таблица 3- Настройки LC32

Параметр b07	Функция LC32	Действие LC32
0	Управляет дополнительным внешним газовым клапаном (заданным по умолчанию)	Контакты замыкаются при подаче питания на газовый клапан (в котле)
1	Используется в качестве выхода для подачи аварийного сигнала (включение контрольной лампы)	Контакты замыкаются при наличии ошибки (общей)
2	Управляет клапаном заполнения водой	Контакты остаются замкнутыми до того момента, пока давление воды в отопительном контуре не восстановится до нормального уровня (после ручной или автоматической дозаправки).
3	Управляет 3-ходовым клапаном режима "Солнечные панели" .	Контакты замыкаются при активном режиме ГВС.
4	Управляет вторым насосом системы отопления	Контакты замыкаются при активном режиме отопления
5	Используется в качестве выхода для подачи аварийного сигнала (выключение контрольной лампы)	Контакты размыкаются при наличии ошибки (общей)
6	Указывает на зажигание горелки	Контакты замыкаются при наличии пламени
7	Управляет нагревателем сифона	Контакты замыкаются при активном режиме противообледенения
8	Управление насосом ВКЛ./ВЫКЛ.	Контакты замыкаются при работающем циркуляционном насосе

Конфигурация выключателя ON/OFF (А рис. 29)

Таблица 4- Настройки выключателя А

Конфигурация ГВС	Параметр b06	
b01 = 3	b06 = 0	При разомкнутом контакте ГВС отключена. При замкнутом контакте ГВС подключена.
	b06 = 1	При разомкнутом контакте система отопления отключена и отображается сообщение F50 . При замкнутом контакте система отопления подключена.
	b06 = 2	Контакт работает в качестве комнатного термостата.
	b06 = 3	При разомкнутом контакте отображается сообщение F51 , а котел продолжает работать. Используется в качестве аварийной сигнализации.
	b06 = 4	Контакт работает в качестве предельного термостата: при его размыкании появляется сообщение F53 и выключается запрос.
	b06 = 5	При разомкнутом контакте система отопления отключена. При замкнутом контакте система отопления подключена.

2.6 Дымоходы



КОТЛЫ ДОЛЖНЫ УСТАНОВЛИВАТЬСЯ В ПОМЕЩЕНИЯХ, ОТВЕЧАЮЩИХ ОСНОВНЫМ ТРЕБОВАНИЯМ К ВЕНТИЛЯЦИИ. В ПРОТИВНОМ СЛУЧАЕ СУЩЕСТВУЕТ ОПАСНОСТЬ УДУШЬЯ ИЛИ ИНТОКСИКАЦИИ.

ПРОЧИТАЙТЕ ИНСТРУКЦИИ ПО УСТАНОВКЕ И ТЕХНИЧЕСКОМУ ОБСЛУЖИВАНИЮ ПЕРЕД УСТАНОВКОЙ АГРЕГАТА.

СОБЛЮДАЙТЕ ТАКЖЕ УКАЗАНИЯ ПРОЕКТНОЙ ДОКУМЕНТАЦИИ.

ПРИ НАЛИЧИИ ДАВЛЕНИЯ ВНУТРИ ВЫПУСКНОГО ДЫМОХОДА НЕОБХОДИМО ИСПОЛЬЗОВАТЬ ДЫМОВЫЕ ТРУБЫ, СООТВЕТСТВУЮЩИЕ НОРМЕ EN 14471, СО СЛЕДУЮЩИМИ ОБОЗНАЧЕНИЯМИ.

"T120 - H1 - L - 2 - O - 20 - LI - E - U"

"T120 - H1 - W - 2 - O - 00 - LI - E - U1"

"T120 - H1 - W - 2 - O - 00 - LI - E - U0"

Предупреждения и меры предосторожности

Данный агрегат относится к типу "С", т.е. к котлам с закрытой камерой сгорания и принудительной тягой. Воздухозабор и выход дымовых газов присоединяются соответственно к системам аспирации и дымоудаления, которые должны удовлетворять приведенным ниже требованиям. Прежде чем приступить к монтажу, внимательно ознакомьтесь с соответствующими предписаниями и обеспечьте их строгое соблюдение. Кроме того, необходимо соблюдать правила, касающиеся расположения терминалов воздуховодов на стене и/или крыше и минимальных расстояний от окон, стен, других воздуховодов и т.д.

В случае установки с максимальным сопротивлением (коаксиальный или отдельный дымоход) рекомендуется выполнить полную ручную калибровку для оптимизации горения в котле.

Подсоединение с помощью коаксиальных труб

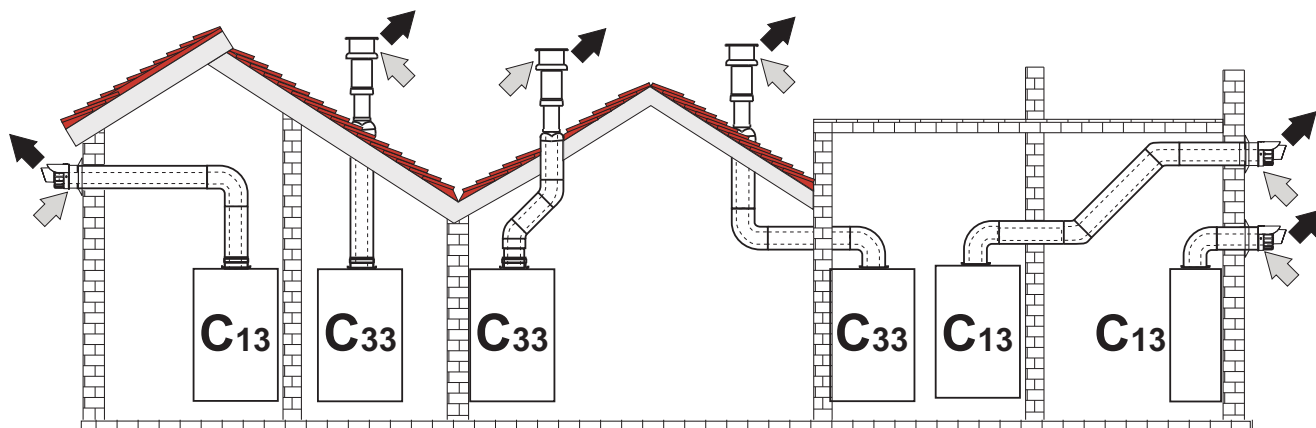


рис. 31- Примеры подсоединения с помощью коаксиальных труб



= Вход воздуха



= Выход дымов

Для коаксиального подсоединения установите на агрегат одну из следующих исходных деталей. Отверстия в стене следует выполнять в соответствии с рисунком на обложке.

Для облегчения отвода конденсата горизонтальные трубы должны быть наклонены в сторону агрегата под углом не менее 5% (3°).

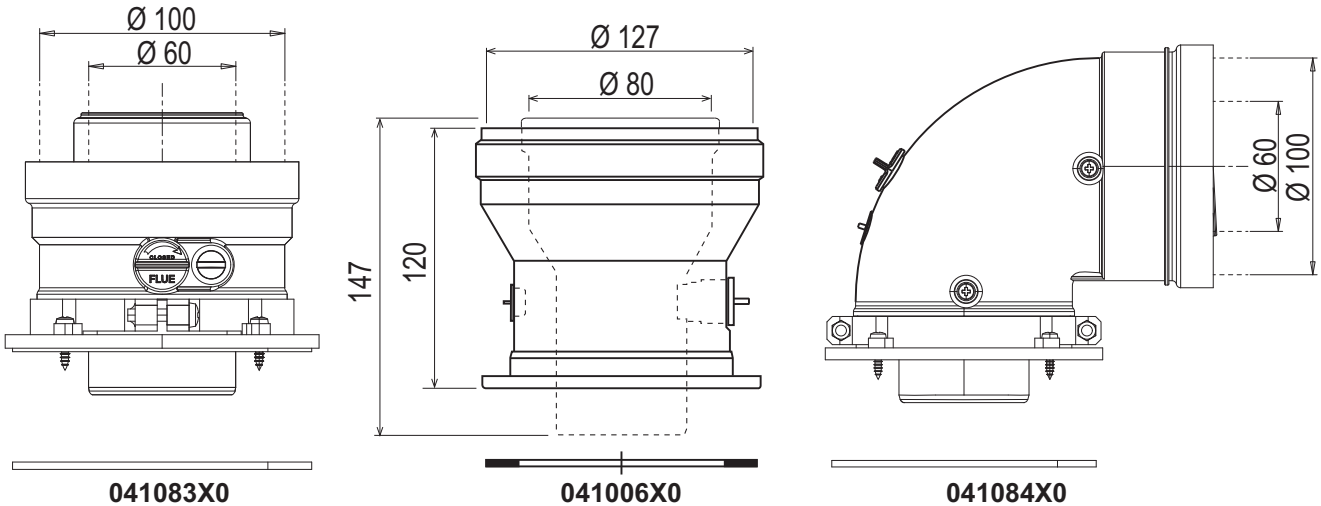


рис. 32- Соединительные элементы для коаксиальных труб

Расстояние от оголовка (тип C13)

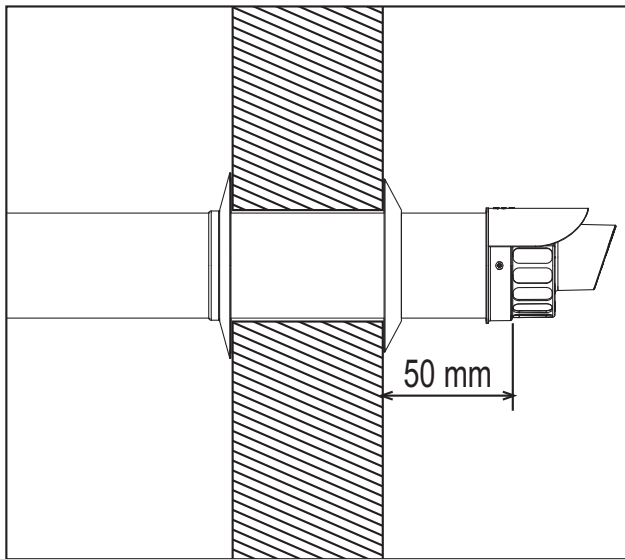


рис. 33

Расстояние от оголовка (тип C33)

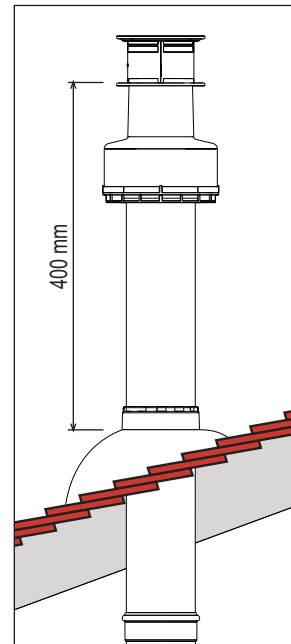


рис. 34

Таблица 5- Максимальная длина коаксиальных труб

	Коаксиальная 60/100	Коаксиальная 80/125
Максимально допустимая длина (по горизонтали)	Все модели 7 м	BLUEHELIX HITECH RRT 18 H = 28 м BLUEHELIX HITECH RRT 28 H = 20 м BLUEHELIX HITECH RRT 34 H = 20 м
Максимально допустимая длина (по вертикали)	Все модели 8 м	
Коэффициент обжатия для колена с углом 90°	1 м	0,5 м
Коэффициент обжатия для колена с углом 45°	0,5 м	0,25 м

От минимальной до максимальной длины дымоходов, описанных в таблице, значения мощности и сгорания, заявленные в таблице технических данных, будут соблюдаться в пределах допусков, установленных стандартом EN15502.

Подключение с помощью отдельных труб

- За информацией о температуре и скорости потока дымов обращайтесь к "Таблица технических данных" на стр. 57



рис. 35- Примеры подсоединения с помощью отдельных труб

➔ = Вход воздуха ➔ = Выход дымов

Таблица 6- Варианты исполнения

Тип	Описание
C13	Горизонтальные трубы для притока и вытяжки через стену. Входные/выходные оголовки должны быть либо концентрическими, либо располагаться достаточно близко, чтобы находиться в аналогичных ветровых условиях (в пределах 50 см).
C33	Вертикальные трубы для притока и вытяжки через крышу. Оголовки для удаления дымовых газов и притока воздуха как для типа C12
C53	Раздельные приток и вытяжка через стену или крышу и в любом случае в зонах с разным давлением. Приток и вытяжка не должны располагаться на противоположных стенах.
C63	Отдельные приток и вытяжка с сертифицированными трубами (EN 1856/1).

Для присоединения с помощью отдельных труб установите на агрегат соединительный элемент, как показано на рис. 36.

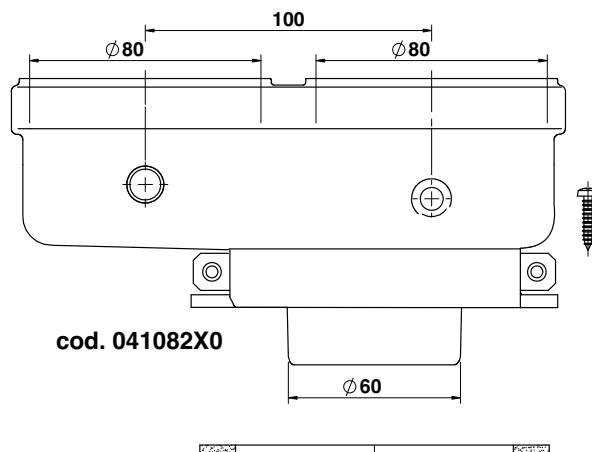


рис. 36- Соединительный элемент для отдельных труб

Перед выполнением монтажа убедитесь в отсутствии превышения максимально допустимой длины дымоходов с помощью простого расчета:

1. Окончательно определите схему разводки отдельных дымоходов, включая принадлежности и выходные патрубки.
2. Обратитесь к таблице 8 и определите потери в $m_{экв}$ (эквивалентных метрах) для каждого компонента, в зависимости от места установки.
3. Проверьте, чтобы общая сумма потерь была меньше или равна максимально допустимой длине, указанной в таблице 7.

Расстояние от оголовка (тип C13)

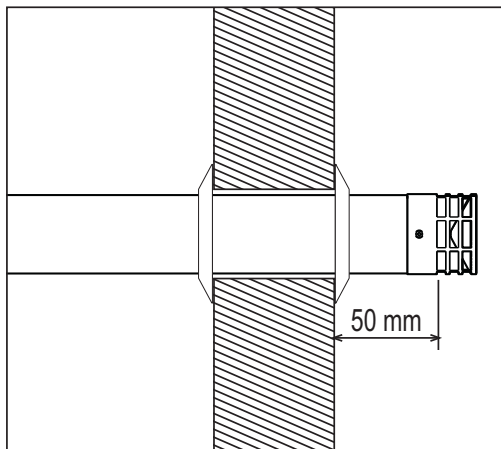


рис. 37

Расстояние от оголовка (тип C33)

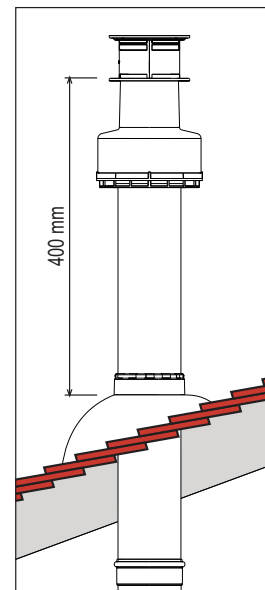


рис. 38

Таблица 7- Максимальная длина отдельных труб

Максимально допустимая длина	28 kW = 80 м _{ЭКВ}	34 kW = 70 м _{ЭКВ}	34 kW = 70 м _{ЭКВ}
------------------------------	-----------------------------	-----------------------------	-----------------------------

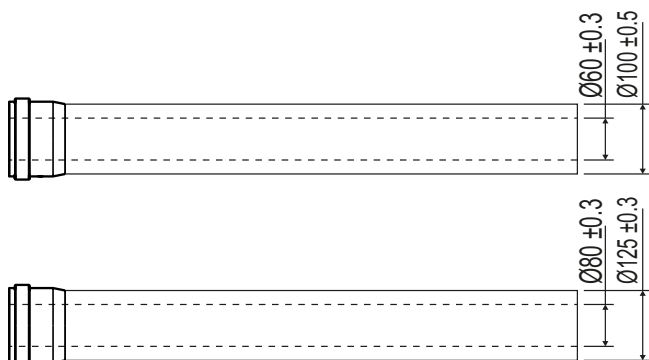
Таблица 8- Дополнительные принадлежности

				Потери в м _{ЭКВ}		
				Приток воздуха	Удаление дымов	
					Вертикальная	Горизонтальная
Ø80	ТРУБА	1 м с внешн./внутр. резьбой	1KWMA83W	1,0	1,6	2,0
	КОЛЕНО	45° с внешн./внутр. резьбой	1KWMA65W	1,2	1,8	
		90° с внешн./внутр. резьбой	1KWMA01W	1,5	2,0	
	ПАТРУБОК	с контрольным штуцером	1KWMA70W	0,3	0,3	
	ОГОЛОВОК	настенный для воздуха	1KWMA85A	2,0	-	
		настенный, для удаления продуктов сгорания, с защитой от ветра	1KWMA86A	-	5,0	
ДЫМОВАЯ ТРУБА	раздельная для воздуха/дымов 80/80	010027X0	-	12,0		
	Только выход дымовых газов Ø80	010026X0 + 1KWMA86U	-	4,0		
Ø60	ТРУБА	1 м с внешн./внутр. резьбой	1KWMA89W		6,0	
	КОЛЕНО	90° с внешн./внутр. резьбой	1KWMA88W		4,5	
	АДАПТЕР	80/60	041050X0		5,0	
	ОГОЛОВОК	настенный, для удаления продуктов сгорания, с защитой от ветра	1KWMA90A		7,0	
Ø50	ТРУБА	1 м с внешн./внутр. резьбой	041086X0		12	
	КОЛЕНО	90° с внешн./внутр. резьбой	041085X0		9	
	АДАПТЕР	80/50	041087X0		10	
		ВНИМАНИЕ: УЧИТЫВАЙТЕ ВЫСОКОЕ ПАДЕНИЕ НАГРУЗКИ В ПРИНАДЛЕЖНОСТЯХ Ø50 и Ø60; ИСПОЛЬЗУЙТЕ ИХ ТОЛЬКО ПРИ НЕОБХОДИМОСТИ И РЯДОМ С ПОСЛЕДНЕЙ СЕКЦИЕЙ ДЫМОУВОДА.				

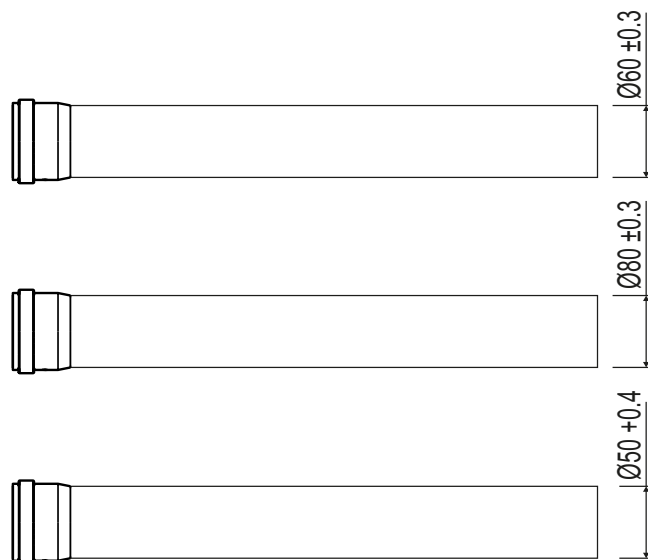


Диаметры и допуски труб

Коаксиальные трубы



Раздельные трубы



Использование гибких и жестких труб Ø50 и Ø60

В расчете, приведенном в нижеследующих таблицах, используются следующие исходные детали: арт. 041087X0 для Ø50, и арт. 041050X0 для Ø60.

Гибкая труба

Могут использоваться для максимум 4 метров дымохода Ø80 мм между котлом и переходом на уменьшенный диаметр (Ø50 или Ø60), и для максимум 4 метров дымохода Ø80 мм на всасывании (при максимальной длине дымоходов Ø50 и Ø60).

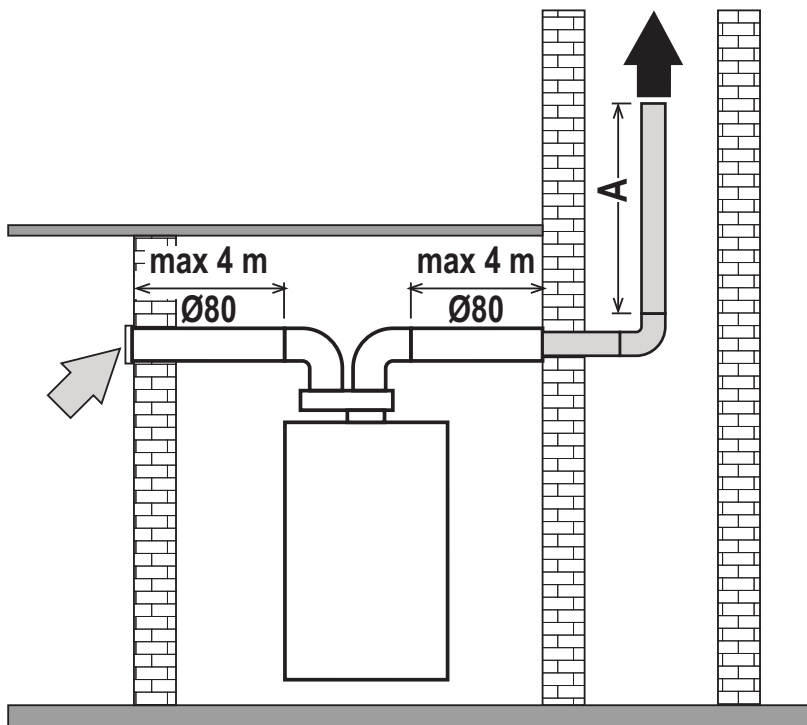


рис. 39- Схема с использованием только гибкой трубы

		BLUEHELIX HITECH RRT 28 H	BLUEHELIX HITECH RRT 34 H	BLUEHELIX HITECH RRT 45 H
A	Ø50	22 m MAX	17 m MAX	12 m MAX
	Ø60	60 m MAX	45 m MAX	34 m MAX

Гибкие трубы и жесткие трубы

Для использования этих диаметров следуйте нижеприведенным инструкциям.

Войдите в меню **TS** и приведите значение параметра **P68** к значению, соответствующему длине используемого дымохода. После изменения значения перейдите к **полной ручной калибровке** (см. "Процедура калибровки [AUTO SETUP]" на стр. 38).

P68

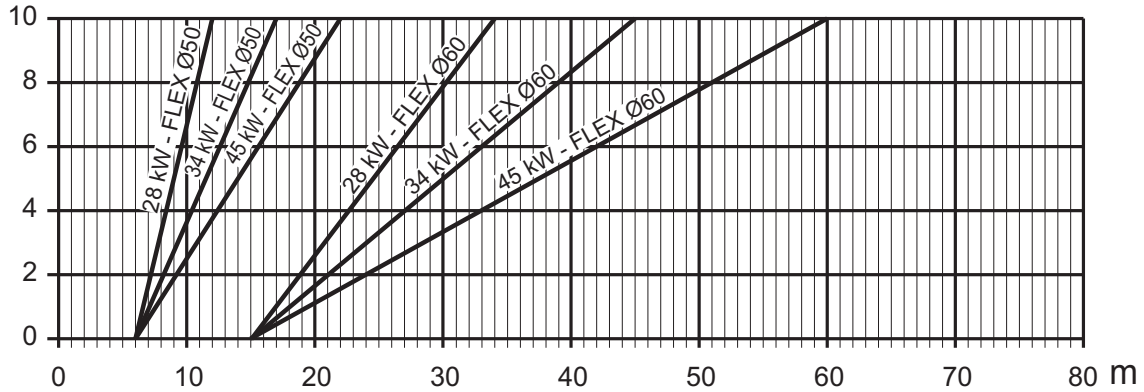


рис. 40- График выбора параметров дымохода

Подсоединение к коллективным дымоходам

Для установок типа C83

Дымоотводящая труба агрегата подсоединяется к отдельному или коллективному дымоходу с естественной тягой. Воздух для горения подается непосредственно снаружи через вторую трубу с собственным оголовком.

- За информацией о температуре и скорости потока дымов обращайтесь к "Таблица технических данных" на стр. 57

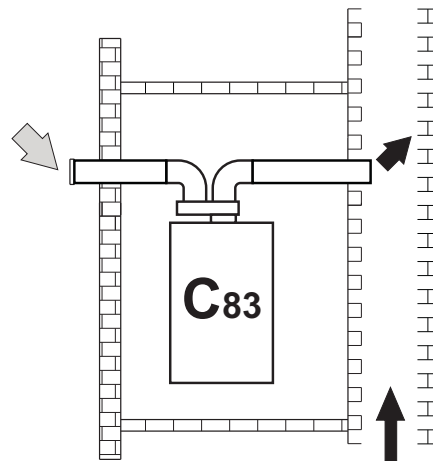


рис. 41

Для установок типа C43

Устройство предназначено для подключения через две отдельные трубы к коллективному дымоходу с естественной тягой. Дымоход состоит из двух коаксиальных труб, оголовки которых находятся в одинаковых ветровых условиях: в одну из них поступает воздух, а через другую удаляются дымы.

- За информацией о температуре и скорости потока дымов обращайтесь к "Таблица технических данных" на стр. 57

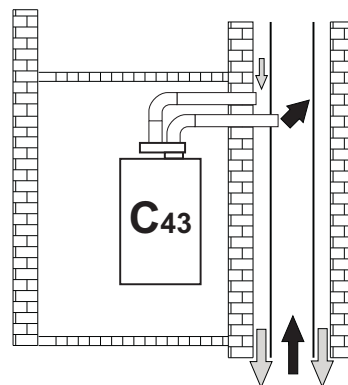


рис. 42



Для установок типа C93

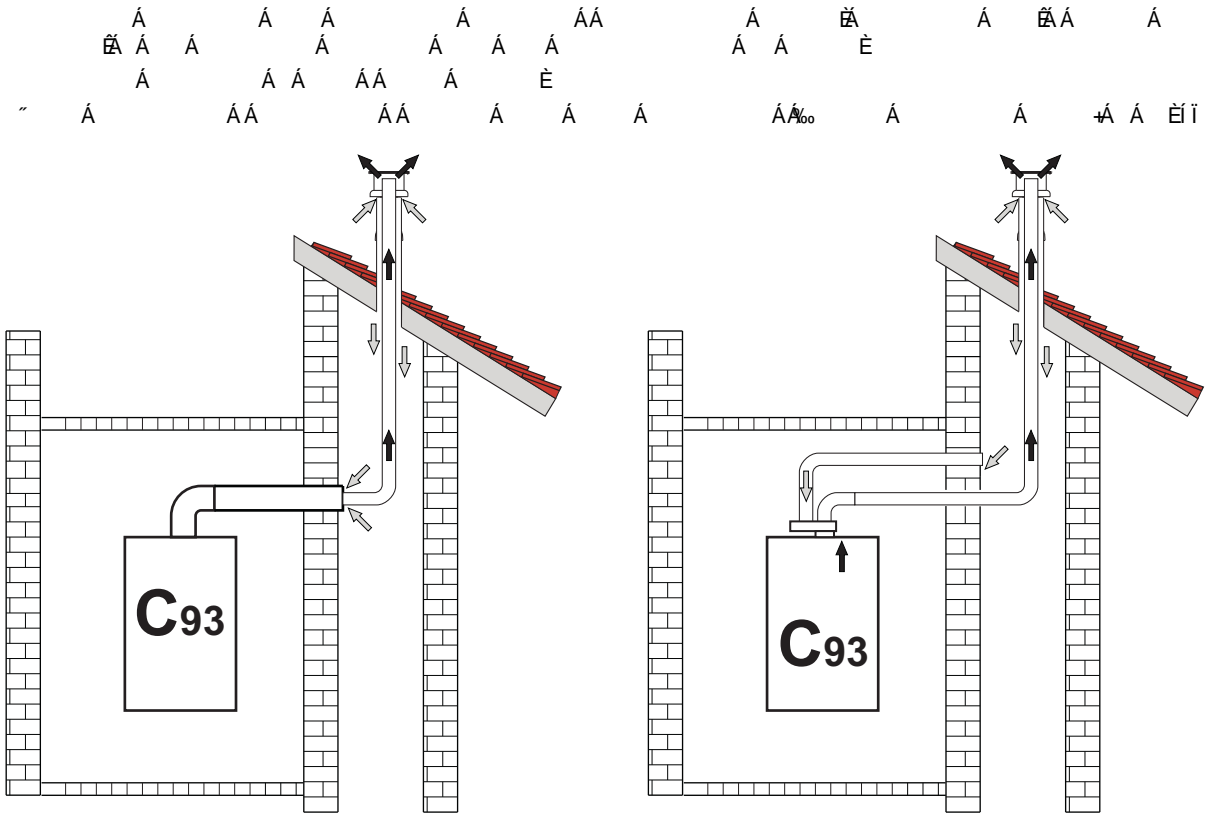


рис. 43- Примеры подсоединения к дымоходам (⇨ = Воздух/ ⇨ = Дымовые газы)

Размеры труб

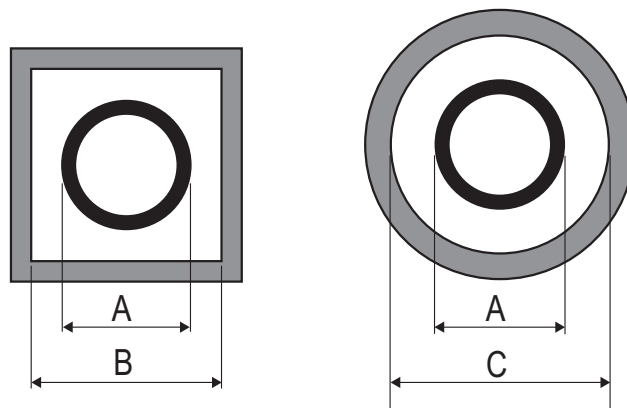


рис. 44

Таблица 9- Минимальные размеры дымоходов

A/Ø D	B/Ø D	C/Ø D
Ø100 120	110/130 140	120
Ø125 150	135/155 170	145
Ø150 180	160/180 210	170
Ø175 210	185/205 240	195

Для установок типа В33

Забор приточного воздуха из котельной через коаксиальный трубопровод (включающий дымоотводящую трубу) и отвод дымовых газов через общий дымоход с естественной тягой.



ВАЖНО: ПОМЕЩЕНИЕ ДОЛЖНО БЫТЬ ОСНАЩЕНО СПЕЦИАЛЬНЫМ ВЕНТИЛЯЦИОННЫМ УСТРОЙСТВОМ.

- За информацией о температуре и скорости потока дымов обращайтесь к "Таблица технических данных" на стр. 57

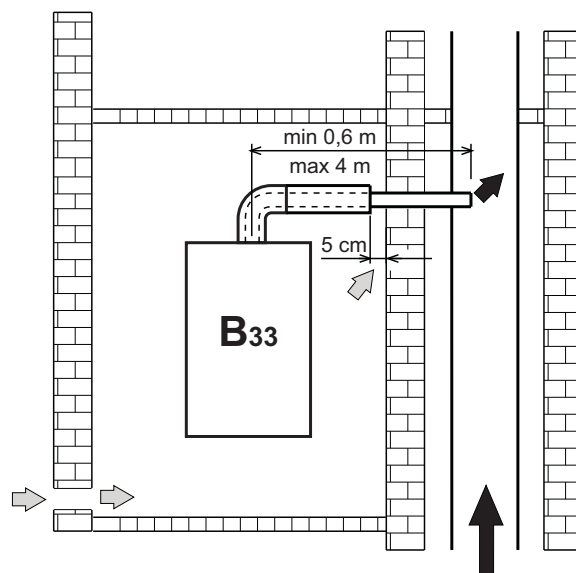


рис. 45

Для установок типа В23

Забор приточного воздуха непосредственно с места установки котла и отвод дымовых газов через утвержденные и маркированные дымоходы.

- За информацией о температуре и скорости потока дымов обращайтесь к "Таблица технических данных" на стр. 57

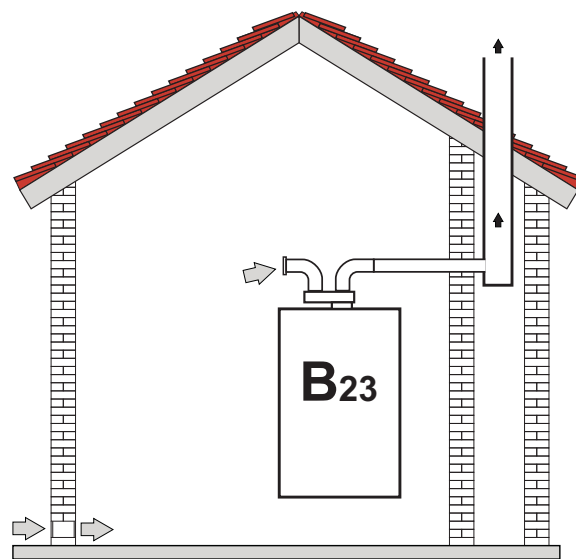


рис. 46

Установка в частично защищенном месте

Забор приточного воздуха непосредственно с места установки котла и отвод дымовых газов через утвержденные и маркированные дымоходы.

Вентилятор расположен на входе в контур сгорания.

Агрегат подходит для работы в частично защищенном пространстве с минимальной температурой -5°C. Котел должен устанавливаться под укрытием, например, под скатом крыши, внутри балкона или в защищенной нише.

Если агрегат оборудован специальным противообледенительным комплектом, он может эксплуатироваться при минимальной температуре до -15°C.

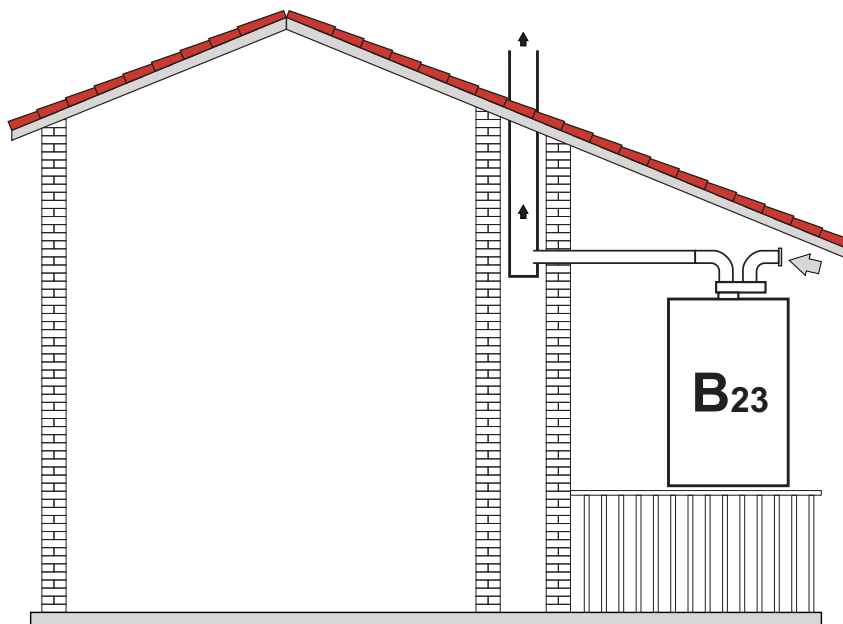


рис. 47

Установите соединительный элемент (поз. 1 рис. 48 - арт. COD_ACC). В воздухозаборную трубу должна быть установлена защитная решетка (поз. 2 - рис. 48 - арт. COD_GRI). При необходимости разместите патрубок (3) между решеткой и элементом.

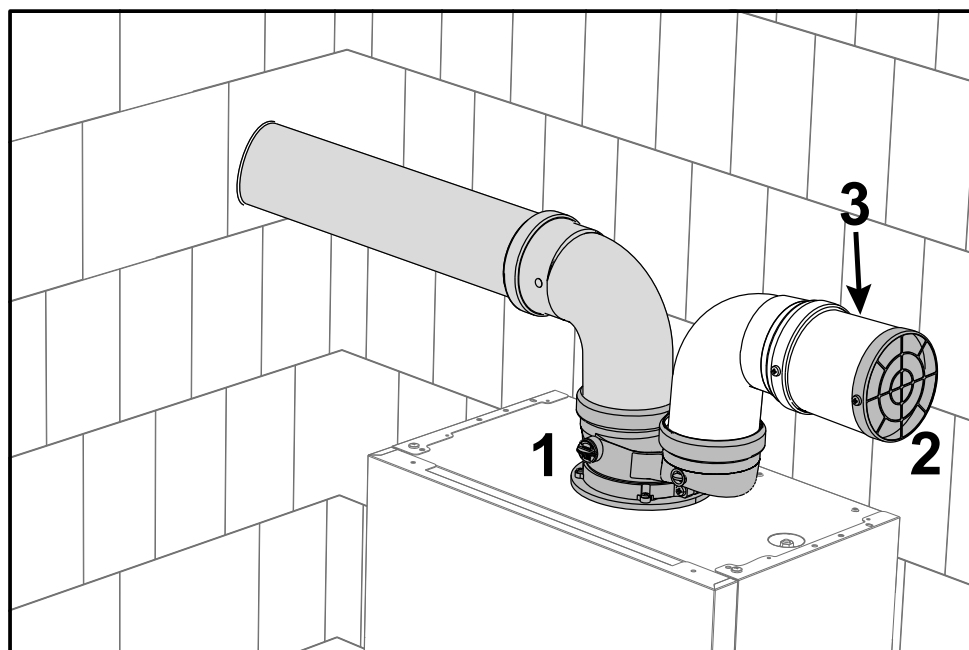


рис. 48- Защитная решетка

Противообледенительный комплект для наружной установки (опция).

В случае наружной установки котла в частично защищенном месте с температурами от -5°C до -15°C , он должен быть оборудован специальным противообледенительным комплектом для защиты контура. Подключите комплект к электронной плате через разъем, указанный на электрической схеме на рис. 77 (поз. 288), и расположите термостат и нагреватели на трубах, как указано на рис. 49 и в инструкции, прилагаемой к комплекту.

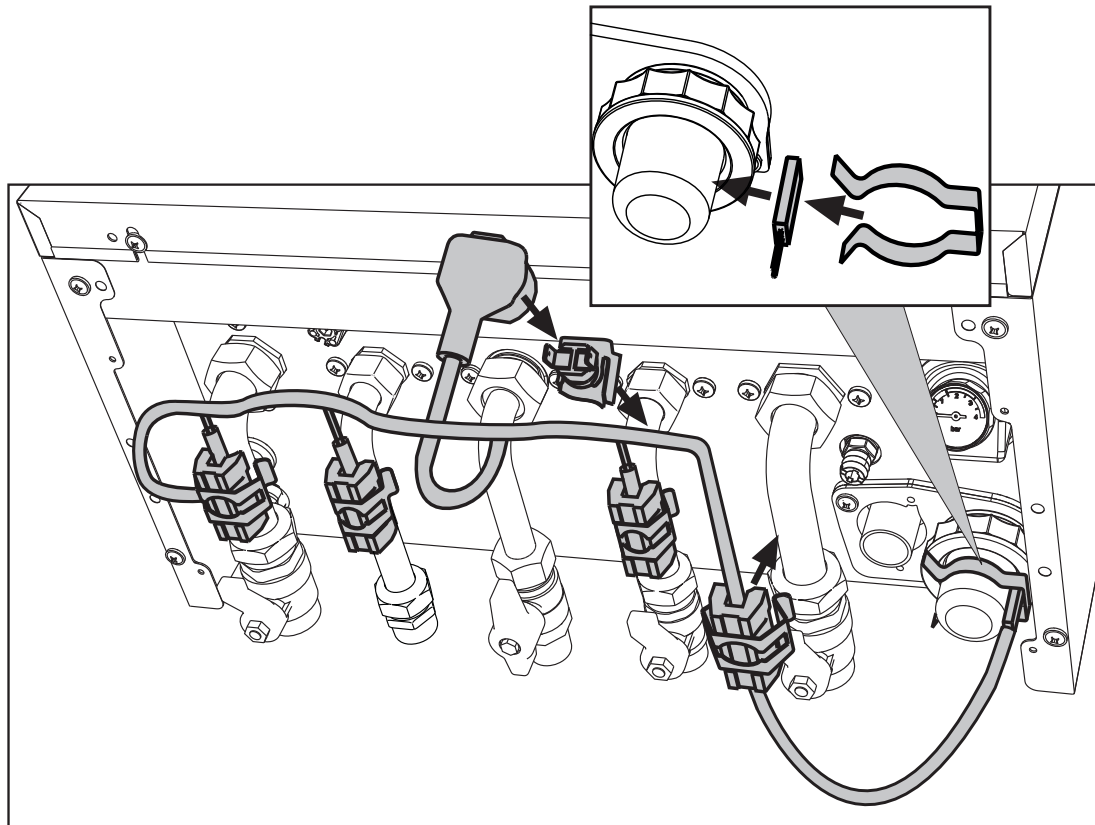


рис. 49- Противообледенительный комплект

Для установок типа C(10)3/C(11)3

Комбинированная система воздухозабора и дымоудаления (общая воздушно-дымогазовая система) под избыточным давлением.

Оборудование, предназначенное для подключения через собственные трубопроводы к оголовку, который одновременно обеспечивает поступление воздуха для горения и удаление дымов через концентрические отверстия, или отверстия, расположенные достаточно близко для того, чтобы находиться в аналогичных ветровых условиях.

Вентилятор расположен на входе в контур сгорания.

- За информацией о температуре и скорости потока дымов обращайтесь к "Таблица технических данных" на стр. 57.

Котел можно подключать к коллективным дымоходам с положительным давлением **ТОЛЬКО ПРИ РАБОТЕ НА МЕТАНЕ (G20)**. Котел **BlueHelix HiTech RRT H** в стандартной комплектации оснащен **вантузным обратным клапаном** (противовозвратной системой).

После завершения монтажа дымоходов для адаптации скорости вентилятора к системе необходимо установить параметр **P67** на **1** и провести **полную калибровку** (см. "Процедура калибровки [AUTO SETUP]" на стр. 38).

Заполните этикетку, находящуюся внутри пакета с документацией, указав значения теплового потока при Q_{min} (Δp_{max} , saf (min)) и Q_{min} (0 Па) согласно изображению рядом. Заполните поле даты и подписи.

Обязательно прикрепите белую наклейку, присутствующую в пакете с документацией, поставляемом вместе с агрегатом, на переднюю панель котла так, чтобы она была хорошо видна.

	C(10)3	cod. 3541R050
P67 = 1		
Q_{min} (Δp_{max} , saf (min))	<u>4.1</u>	kW
Q_{min} (0Pa)	<u>4.7</u>	kW
	date <u> </u> / <u> </u> / <u> </u>	
<i>Signature</i> _____		



После завершения установки проверьте герметичность газового и дымоходного контура.

НЕСОБЛЮДЕНИЕ ЭТОГО УКАЗАНИЯ МОЖЕТ ПРИВЕСТИ К РИСКУ УДУШЕНИЯ УГАРНЫМ ГАЗОМ ПРИ ЕГО ПОПАДАНИИ В ПОМЕЩЕНИЕ КОТЕЛЬНОЙ.

Снятие кожуха может привести к выбросу угарного газа даже при выключенном агрегате.

Агрегат должен быть подключен к системе дымоудаления, спроектированной инженером-теплотехником в соответствии со стандартом EN 13384-2.

Коллективная система дымоудаления должна иметь соответствующий размер, чтобы устройство могло функционировать с соблюдением нижеперечисленных характеристик, на которые оно было рассчитано:

- Максимальное давление, когда n-1 агрегатов работают на максимальной тепловой мощности (где n = общее количество агрегатов, которые подключены или могут быть подключены к одному коллективному воздуховоду), а один котел работает на минимальной тепловой мощности, составляет 25 Па.
- Минимальная разрешенная разница давлений между выходом продуктов сгорания и притоком воздуха для горения составляет -200 Па, включая -100 Па давления, создаваемого ветром.
- Воздуховод должен быть рассчитан на номинальную температуру продуктов сгорания, равную 25°C.
- Максимально допустимый процент рециркуляции из-за воздействия ветра составляет 10%.
- Общий воздуховод должен быть сертифицирован на избыточное давление не менее 200 Па (класс минимального давления P1).
- В системе воздуховодов не должно быть никаких переключателей тяги.

В частности, в месте подключения к коллективному шлангу давления должна быть установлена хорошо читаемая табличка, содержащая как минимум следующую техническую информацию:

- Название и марка производителя общего дымохода.
- Возможность работы с сертифицированными котлами C10 или C11.
- Значение максимальной разрешенной массы дыма в кг/ч.
- Размеры общего воздуховода (коллективного воздуховода) в каждой точке подключения.



При отсоединении котельного модуля отверстия выхода воздуха и входа продуктов сгорания должны быть закрыты и проверены на герметичность.



Подключение к воздухозаборному колодцу возможно с помощью воздуховода $\varnothing 80$ отрезного с внешней резьбой или $\varnothing 80$ с внутренней резьбой.

Подключение к коллективному дымоходу возможно через воздуховод $\varnothing 80$ с внутренней резьбой и уплотнением.



Отверстия для воздуха, поддерживающего горение, и для впуска продуктов сгорания коллективного воздуховода под давлением должны быть закрыты, а их герметичность должна проверяться при отключенном от электрической розетки агрегате.

Подсоединение агрегата к коллективному воздуховоду давления должно выполняться в установленном порядке, без превышения заявленных максимальных расширений.

Дымоход должен быть наклонен (уклон 5%) в сторону агрегата для облегчения отвода конденсата.



Пример установки типа С(10)3

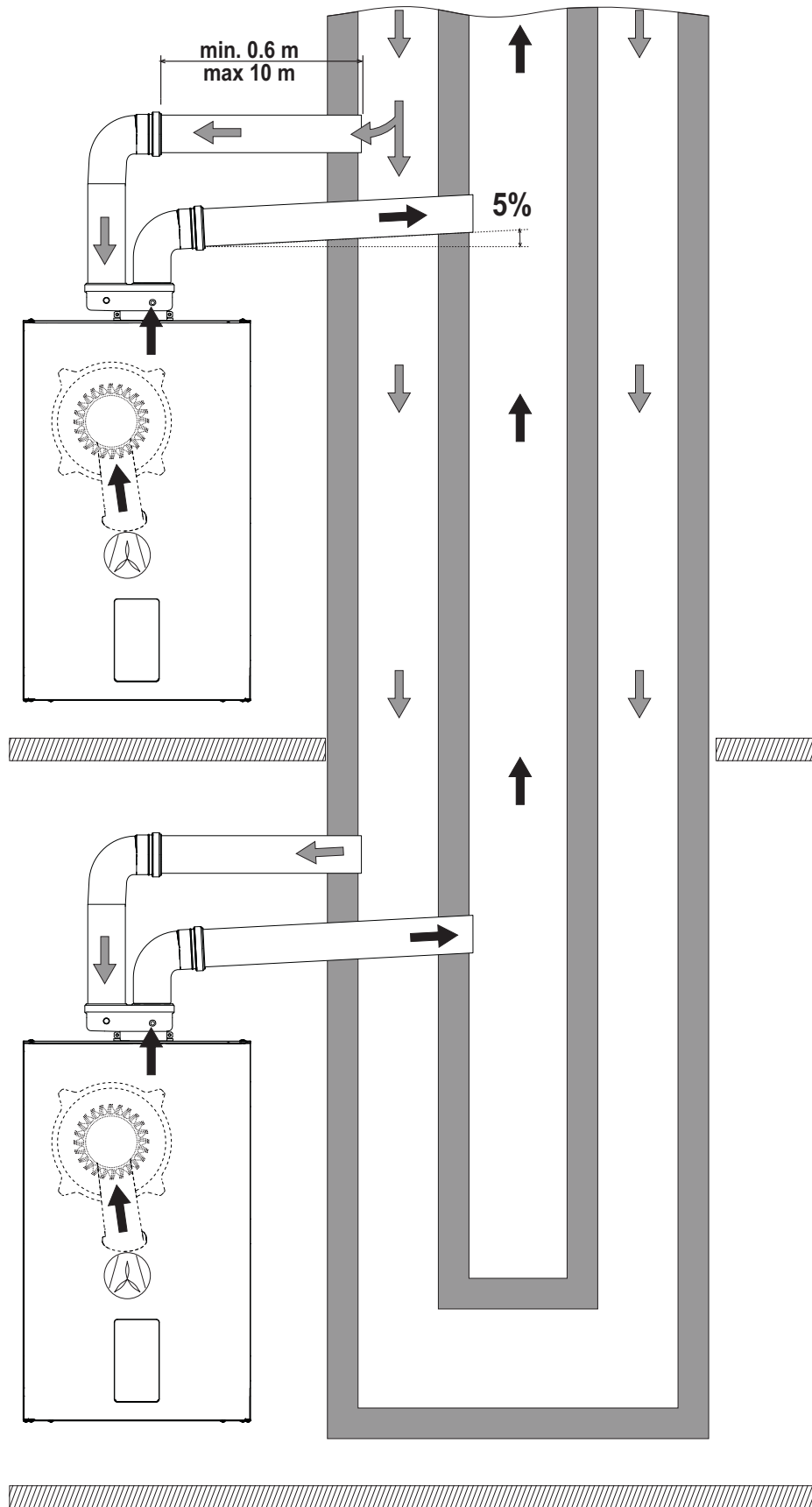


рис. 50



Пример установки типа С(11)3

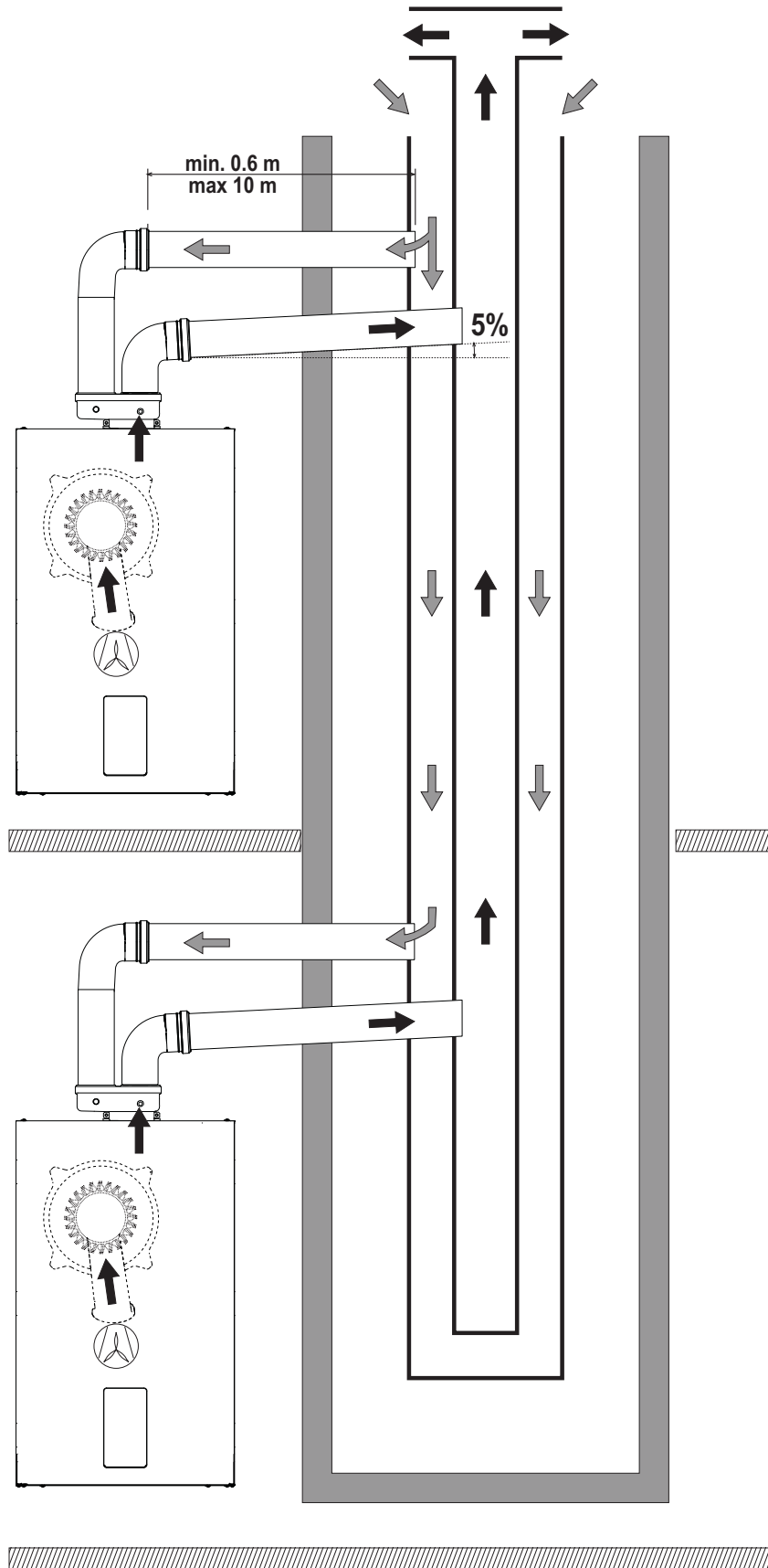


рис. 51



2.7 Подсоединение трубы для слива конденсата

ПРЕДУПРЕЖДЕНИЯ И МЕРЫ ПРЕДОСТОРОЖНОСТИ

Котел оборудован внутренним сифоном для слива конденсата. Вставьте шланг “В” под нажимом. Перед началом эксплуатации залейте в сифон примерно 0,5 л воды и подсоедините шланг к канализационной системе.

Сливы в канализацию должны быть устойчивыми к кислотному конденсату и всегда быть доступными для слива конденсата, образующегося в котле.

Если слив конденсата подключен не к системе сточных вод, необходимо установить нейтрализатор.



ВНИМАНИЕ: ЗАПРЕЩАЕТСЯ ЗАПУСКАТЬ АППАРАТ С ПУСТЫМ СИФОНОМ!

В ПРОТИВНОМ СЛУЧАЕ СУЩЕСТВУЕТ ОПАСНОСТЬ УДУШЕНИЯ ВСЛЕДСТВИЕ УТЕЧКИ УГАРНОГО ГАЗА.

НЕОБХОДИМО ПОДКЛЮЧИТЬ СЛИВ КОНДЕНСАТА К КАНАЛИЗАЦИОННОЙ СИСТЕМЕ ТАК, ЧТОБЫ СОДЕРЖАЩАЯ В НЕМ ЖИДКОСТЬ НЕ МОГЛА ЗАМЕРЗНУТЬ.

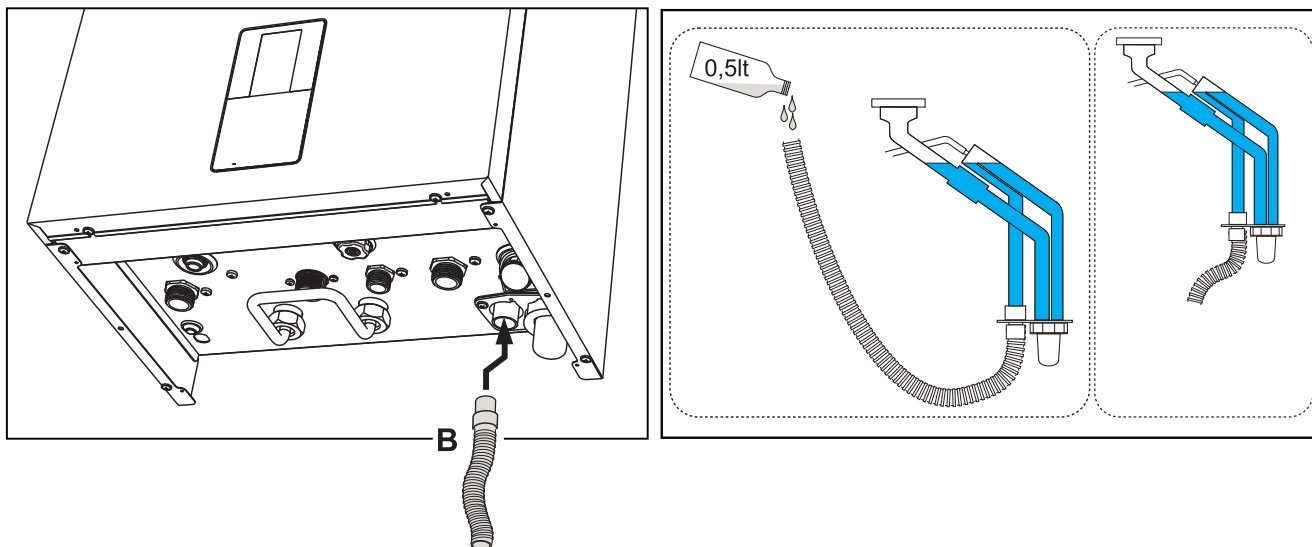


рис. 52- Подсоединение трубы для слива конденсата

3. Уход и техническое обслуживание









Все регулировки, описанные в этой главе, должны выполняться только квалифицированным персоналом.

3.1 Регулировки

Перевод котла с одного вида газа на другой

Агрегат может работать на газе II-й или III-й категории и это четко указано на упаковке и на паспортной табличке самого агрегата. При необходимости работы агрегата на газе, отличном от предусмотренного, действуйте следующим образом:

1. Отключите электропитание и закройте газ.
2. Снимите переднюю панель (см. "Открытие передней панели" на стр. 44).
3. Нанесите табличку, находящуюся в конверте с технической документацией, относящуюся к сжиженному нефтяному газу СНГ, рядом с паспортной табличкой.
4. Установите переднюю панель на место и подайте электропитание на машину.
5. **Изменение параметра, соответствующего типу газа:**
 - Войдите в **главное меню [MENU]** с помощью клавиши .
 - Пройдите по следующему маршруту: **меню установщика [Service]** > введите пароль **1234** (см. рис. 17) > **меню параметров [TSP]**.
 - С помощью кнопок  и  системы отопления выберите параметр **b03** и задайте соответствующее значение с помощью кнопок  и  ГВС:
 - 0 =G20**
 - 1 =G30/G31**
 - 2 =G230**
 - Для подтверждения нажмите на кнопку .
 - Отключите электропитание на 10 секунд, а затем снова включите.
 - Подождите, пока не закончится режим **Fh**.
 - Переведите котел в режим ожидания и активируйте **режим калибровки[AUTO SETUP]** (см. "ВАЖНОЕ ПРИМЕЧАНИЕ" на стр. 37).

Проверка параметров горения

УБЕДИТЕСЬ, ЧТО ПЕРЕДНЯЯ ПАНЕЛЬ ЗАКРЫТА, А ВПУСКНЫЕ/ВЫПУСКНЫЕ ДЫМОХОДЫ ПОЛНОСТЬЮ СОБРАНЫ.

1. Установите котел в режим отопления минимум на 2 минуты.
2. Включите **тестовый режим [TEST]** (см. "Тестовый режим [Test]" на стр. 39).
3. Используя анализатор горения, подключенный к специальным разъемам, расположенным на пусковых принадлежностях над котлом, убедитесь, что содержание CO_2 в дымовых газах при работе котла на максимальной и минимальной мощности соответствует указанному в следующей таблице.

Данные		G20	G30/G31	G230
A	Новый котел (первый розжиг/трансформация или замена электрода)	7,5%-9,9%	9%-11,5%	9%-11,5%
B	Котел с наработкой не менее 500 часов	9%+/-0,8	10%+/-0,8	10%+/-0,8

4. Если параметры горения не совпадают, отрегулируйте значения Offset в **тестовом режиме**, как описано в следующем параграфе.

ЗНАЧЕНИЯ "CO", ПРОИЗВОДИМЫЕ УСТРОЙСТВОМ, СООТВЕТСТВУЮТ МЕСТНЫМ НОРМАМ.

ВАЖНОЕ ПРИМЕЧАНИЕ



Во время ПРОЦЕДУРЫ КАЛИБРОВКИ [AUTO SETUP], ПРОЦЕДУРЫ ТЕСТИРОВАНИЯ [TEST] или во время ПРОВЕРКИ ЗНАЧЕНИЯ CO_2 необходимо, чтобы ПЕРЕДНЯЯ ПАНЕЛЬ была ЗАКРЫТА, а ВПУСКНЫЕ/ВЫПУСКНЫЕ ДЫМОХОДЫ были полностью собраны. Также необходимо, чтобы котел не находился в режиме OFF или в режиме цикла спуска воздуха "FH-Fh" (см. фрагмент C на рис. 11) и чтобы не было запроса от контура ГВС или отопления.



Процедура калибровки [AUTO SETUP]

1. Войдите в **меню параметров[TSP]**.
2. Выберите параметр **b27** с помощью кнопок **+** и **-** **отопления** и установите его на **5** с помощью кнопок **+** и **-** **ГВС**.
Подтвердите с помощью кнопки **≡**.
Вернитесь в **главное меню[MENU]**.
3. Вернитесь в **меню установщика [Service]** > введите пароль **1234** (см. рис. 17).
Появится также **меню калибровки[Auto Setup]**.
4. Выберите его и подтвердите с помощью кнопки **≡**.
5. Процедура запускается автоматически с целью нахождения оптимальной точки воспламенения (для определения точной точки необходимо несколько попыток розжига).
6. После розжига горелка переключается на нагрев с различной мощностью (макс., ср., мин.), как описано в пункте **а** (рис. 53).
Если тепловой утилизации системы недостаточно для завершения процедуры, можно активировать запрос на ГВС, но **только после розжига горелки**.
7. По завершении последовательности калибровки на несколько секунд появится надпись **[Completed]**, а затем произойдет возврат в меню Service.
8. Если последовательность розжига, описанная в пункте «6», не удалась, появится сообщение **max_err** в пункте **а** и код ошибки в пункте **с** (рис. 53).
9. Выйдите с помощью кнопки **↻** и разблокируйте котел.
Повторите последовательность с пункта "1".

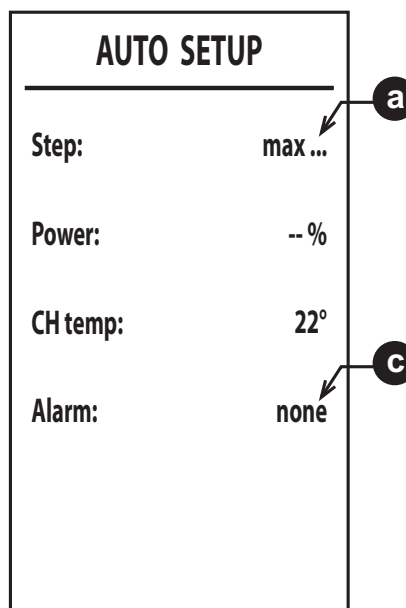


рис. 53

Процедура калибровки [Auto Setup] может быть выполнена только тогда, когда параметр **b27** установлен на **5**.

Параметр **b27** можно установить на значение **5** вручную или следующими способами:

- путем изменения параметра "тип газа" **b03**;
- путем установки параметра **P67** на **1**;
- путем изменения значения параметра **P68**;
- выполнив «**Восстановление заводских настроек**» с параметром **b29=10** (после выполнения этой операции отключите и снова подключите электропитание примерно на десять секунд).

В каждом из вышеперечисленных случаев **b27** автоматически переключается на **5**.

Процедуру калибровки [Auto Setup] необходимо выполнять в следующих случаях:

- после замены электронной платы
- после смены газа (**b03**)
- при установке параметра **P67** на **1**
- после изменения значения параметра **P68**
- после установки параметра **b27** на **5** для замены таких компонентов, как электрод, горелка, газовый клапан, вентилятор, или для установок с максимальным сопротивлением дымоходов
- при возникновении сбоев на **A01**, **A06** или других отклонений, при которых это требуется (см. таблица 11. Соблюдайте последовательность ликвидации сбоев).

Процедура калибровки [Auto Setup] сбрасывает ранее зарегистрированные параметры горения и должна выполняться только в вышеописанных случаях.

Тестовый режим [Test]

Подайте запрос на тепло в режиме отопления или ГВС (при подсоединенном опциональном бойлере).

1. Войдите в **главное меню [MENU]** с помощью кнопки . Пройдите по следующему маршруту: **меню установщика [Service]** > введите пароль **1234** (см. рис. 17) > **меню тестового режима [Test]**. Подтвердите с помощью кнопки .
2. После розжига мощность настраивается на среднюю мощность "med". Когда значение горения стабилизируется, на дисплей будет выведено сообщение "med ok" (п. **a**).
3. С помощью кнопок системы отопления можно изменять мощность, задавая 4 уровня: min (минимальная мощность), med (средняя мощность), max CH (максимальная мощность в режиме отопления) и max DHW (максимальная мощность в режиме ГВС) (п. **a**).
4. Только когда после значения **Step** при заданной мощности стоит "ок" (med ok, min ok и т.д.), можно регулировать CO₂ с помощью кнопок ГВС. При нажатии кнопки ГВС значение "Offset" увеличится на единицу (п. **b**). При нажатии на кнопки и ГВС более чем на 2 секунды значение "Offset" изменится на 3 единицы (настройка "Offset" возможна только по шагам: **max, med и min**). Когда за значением мощности следует ok, значение горения будет сохранено.
5. Диапазон регулировки Offset составляет от -8 до +8. Увеличение значения приведет к уменьшению CO₂, а уменьшение - к увеличению CO₂.

Регулировка CO₂ не должна производиться при наработке горелки менее 500 часов, потому что система самонастраивается.

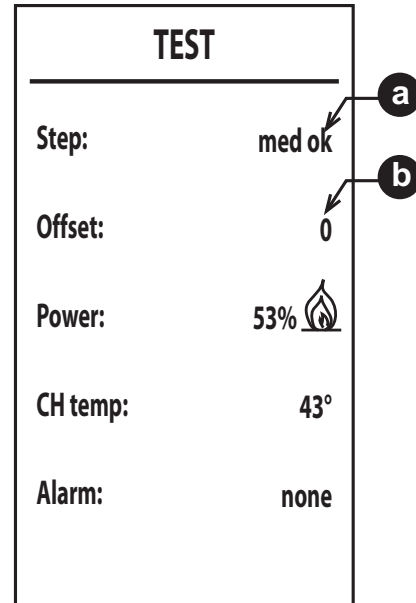


рис. 54

Для выхода из **тестового режима [Test]** удерживайте нажатой кнопку .

Тестовый режим [Test] в любом случае автоматически отключается по прошествии 15 минут.

Меню установщика [SERVICE]

ДОСТУП К СЕРВИСНОМУ МЕНЮ И ИЗМЕНЕНИЕ ПАРАМЕТРОВ ДОЛЖНЫ ВЫПОЛНЯТЬСЯ ТОЛЬКО КВАЛИФИЦИРОВАННЫМ ПЕРСОНАЛОМ.

Войдите в **главное меню [MENU]** с помощью кнопки .

Пройдите по следующему маршруту: **меню установщика [Service]** > введите пароль **1234** (см. рис. 17). Подтвердите с помощью кнопки .



Меню изменения параметров [TSP]

При нажатии кнопок **отопления** можно пролистать список, при нажатии кнопки визуализируется значение выбранного параметра. Для изменения нажмите кнопки **ГВС**, подтвердите с помощью кнопки или отмените с помощью кнопки .

Таблица 10- Таблица прозрачных параметров

Указатель	Описание	Диапазон	Зна-ение по умол-анию
b01	Выбор типа котла	2 = МОНОТЕРМИЧЕСКИЙ только ОТОПЛЕНИЕ (в том числе, с ОПЦИОНАЛЬНЫМ БОЙЛЕРОМ)	2
b02	Тип котла	1 = НЕ ИСПОЛЬЗУЙ 2 = 28 kW 3 = 34 kW 4 = 45 kW 5 = НЕ ИСПОЛЬЗУЙ 6 = НЕ ИСПОЛЬЗУЙ 7 = НЕ ИСПОЛЬЗУЙ	1 = НЕ ИСПОЛЬЗУЙ 2 = 28 kW 3 = 34 kW 4 = 45 kW 5 = НЕ ИСПОЛЬЗУЙ 6 = НЕ ИСПОЛЬЗУЙ 7 = НЕ ИСПОЛЬЗУЙ
b03	Тип газа	0 = природный газ 1 = сжиженный газ 2 = смесь пропана и воздуха	0
b04	Выбор контроля давления в водном контуре	0 = реле давления 1 = датчик давления	1
b05	Функция "Зима/Лето"	0 = ЗИМА - ЛЕТО - ВЫКЛ 1 = ЗИМА - ВЫКЛ	0
b06	Выбор режима работы регулируемого входного контакта	0 = Активация «функции ECO» при разомкнутом контакте 1 = Термостат системы (F50, если контакт разомкнут) 2 = Второй комнатный термостат 3 = Предупреждение/Уведомление 4 = Предохранительный термостат 5 = Термостат системы	2
b07	Выбор режима работы платы реле LC32	0 = Наружный газовый клапан 1 = Аварийный сигнал 2 = Электромагнитный клапан подпитки 3 = Насос системы защиты от легионеллы 4 = Второй насос отопления 5 = Аварийный сигнал 2 6 = Зажженная горелка 7 = Активная противообледенительная система 8 = Насос ВКЛ./ВЫКЛ.	0
b08	Не используется	--	24
b09	Выбор статуса неисправности 20	0 = Отключен 1 = Подключен (только для вариантов с датчиком давления)	0
b10	Не используется	--	--
b11	Температура нагрева бойлера	0 = Фиксированное значение температуры в первичном контуре (P44) 1 = Значение, связанное с уставкой температуры ГВС (P51)	0
b12	Приоритет бойлера	0 - 255 мин	30
b13	Приоритет отопления	0 - 255 мин	15
b14	Коэффициент DHW (не используется)	0 - 1	0
b15	Не используется	--	3
b16	Не используется	--	--
b17	Не используется	--	--
b18	Расход при включении режима ГВС (не используется)	15 - 100 л/мин/10	25

Указатель	Описание	Диапазон	Зна-ение по умол-анию
b19	Расход для деактивации режима ГВС (не используется)	15-100 л/мин/10	20
b20	Выбор материала дымохода	0 = Стандарт 1 = ПВХ 2 = ХПВХ	0
b21	Не используется	--	--
b22	Не используется	--	--
b23	Максимальная температура выключения при стандартном дымоходе	60-110°C	105
b24	Максимальная температура выключения при дымоходе из ПВХ	60-110°C	93
b25	Максимальная температура выключения при дымоходе из ХПВХ	60-110°C	98
b26	Не используется	--	--
b27	Процедура калибровки [AUTO SETUP]	5 = Процедура калибровки [AUTO SETUP] подклю-ена Любые другие значения = Процедура калибровки [AUTO SETUP] отключена (См. "Процедура калибровки [AUTO SETUP]" на стр. 38)	0
b28	Не используется	--	--
b29	Восстановление заводских настроек	См. * Восстановление заводских настроек" на стр. 42 .	0
P30	Линейный градиент отопления	10-80 (напр. 10=20°C/мин, 20=12°C/мин, 40=6°C/мин, 80=3°C/мин)	40
P31	Время ожидания отопления	0-10 минут	4
P32	Пост-циркуляция в режиме отопления	0 - 255 (Умножьте значение на 10. Пример 15 x 10 = 150 секунд)	15
P33	Режим работы насоса	0 = Насос с постоянной производительностью (действует только в режиме "Зима") 1 = Насос с регулируемой производительностью	1
P34	ΔТ модуляции насоса	0 - 40°C	20
P35	Мин. скорость насоса с регулируемой производительностью	30 - 100 %	40
P36	Скорость запуска насоса с регулируемой производительностью	90 - 100 %	90
P37	Макс. скорость насоса с регулируемой производительностью	90 - 100 %	100
P38	Температура отключения насоса в режиме пост-циркуляции	0 - 100°C	55
P39	Температура гистерезиса включения насоса во время пост-циркуляции	0 - 100°C	25
P40	Максимальная пользовательская уставка для отопления	20 - 90°C	80
P41	Максимальная мощность отопления	0 - 100 %	28 kW = 100 34 kW = 100 45 kW = 100
P42	Частота включения функции защиты от легионеллы	0 = ВЫКЛ 1-7 = Число дней	0
P43	Гистерезис бойлера	0 - 80°C	2
P44	Температура подачи в режиме подготовки бойлера	0 - 100°C	80
P45	Время ожидания ГВС	30 - 255 секунд	120
P46	Задаваемая пользователем максимальная уставка температуры в режиме ГВС	40 - 70°C	65
P47	Пост-циркуляция насоса ГВС	0 - 255 секунд	30



Указатель	Описание	Диапазон	Зна-ение по умол-анию
P48	Максимальная мощность в режиме ГВС	0 - 100 %	28 kW = 100 34 kW = 100 45 kW = 100
P49	Не используется	--	--
P50	Не используется	--	--
P51	ΔT выключения бойлера	0 - 20°C	10
P52	Не используется	--	5
P53	Не используется	--	10
P54	Время предварительной циркуляции в системе	0 - 255 секунд	30
P55	Режим заполнения системы	0 = Отключен 1 = Автоматический	0
P56	Минимальное предельное значение давления в системе	0 - 8 бар/10 (только для котлов с датчиком давления воды)	4
P57	Номинальное значение давления в системе	5-20 бар/10 (только для котлов с датчиком давления воды)	7
P58	Максимальное предельное значение давления в системе	25-35 бар/10 (только для котлов с датчиком давления воды)	32
P59	Отключение циркуляционного насоса с помощью OpenTherm	0 = Активный циркуляционный насос в системе отопления 1 = Неактивный циркуляционный насос при отоплении по запросу только от OpenTherm	0
P60	Мощность системы антизамерзания	0 - 50 % (0 = минимальная)	0
P61	Минимальная мощность	0 - 50 % (0 = минимальная)	0
P62	Минимальная скорость вентилятора	НЕ ИЗМЕНЯТЬ (Параметры обновляются автоматически)	G20/G230: 28 kW = 47 34 kW = 49 45 kW = 50 G30/G31: 28 kW = 49 34 kW = 48 45 kW = 48
P63	Вкл. скорости вентилятора	НЕ ИЗМЕНЯТЬ (Параметры обновляются автоматически)	G20/G230: 28 kW = 160 34 kW = 140 45 kW = 160 G30/G31: 28 kW = 152 34 kW = 132 45 kW = 136
P64	Максимальная скорость вентилятора	НЕ ИЗМЕНЯТЬ (Параметры обновляются автоматически)	G20/G230: 28 kW = 172 34 kW = 194 45 kW = 180 G30/G31: 28 kW = 156 34 kW = 186 45 kW = 172
P65	Не используется	--	1
P66	Частота клапана	0 - 3	3
P67	Установка C(10)3 / C(11)3	0 = Отключен 1 = Подключение установки C(10)3 - C(11)3	0
P68	Параметр дымоходов	0 - 10 (изменить согласно таблице дымоходов)	0
P69	Гистерезис отопления после розжига. (доступен из MAIN и DSP FW 1.03)	6 - 30 °C	10

* Восстановление заводских настроек

Чтобы восстановить заводские значения всех параметров, установите параметр **b29** на **10** и подтвердите. Отключите электропитание на 10 секунд, а затем снова включите.

В этот момент необходимо установить параметр **b02** и другие измененные параметры на правильное значение в соответствии с типом котла. Параметр **b27** будет автоматически установлен на 5.

3.2 Ввод в эксплуатацию

Перед включением котла

- Проверьте герметичность газовой системы.
- Проверьте правильность давления в расширительном баке.
- Заполните гидравлическую систему и полностью стравите воздух из котла и системы отопления.
- Удостоверьтесь в отсутствии утечек в системе отопления, в контуре ГВС, в местах соединений и в котле
- Проверьте отсутствие огнеопасных жидкостей или материалов в непосредственной близости от котла
- Проверьте правильность выполнения электрических соединений и эффективность заземления
- Заполните сифон (см. пар. 2.7 "Подсоединение трубы для слива конденсата").



ПРИ НЕСОБЛЮДЕНИИ ВЫШЕУКАЗАННЫХ ИНСТРУКЦИЙ МОЖЕТ ВОЗНИКНУТЬ ОПАСНОСТЬ УДУШЕНИЯ ИЛИ ОТРАВЛЕНИЯ ПО ПРИЧИНЕ ВЫХОДА ГАЗОВ ИЛИ ДЫМОВ, А ТАКЖЕ ОПАСНОСТЬ ПОЖАРА ИЛИ ВЗРЫВА. КРОМЕ ТОГО, МОЖЕТ ВОЗНИКНУТЬ ОПАСНОСТЬ ПОРАЖЕНИЯ ЭЛЕКТРИЧЕСКИМ ТОКОМ ИЛИ ЗАТОПЛЕНИЯ ПОМЕЩЕНИЯ.

Первый пуск котла

- Убедитесь в отсутствии запроса нагрева бойлера и запроса от комнатного термостата.
- Откройте газ и убедитесь, что значение давления газа на входе в агрегат соответствует указанному в таблице технических данных или, как бы то ни было, попадает в пределы допусков, требуемых нормативами.
- Подключите котел к электропитанию: на дисплее появится номер версии программного обеспечения блока управления и дисплея, а затем **FH** и **Fh** цикла стравливания воздуха (см. пар. 1.3 "Подключение к сети электрического питания, включение и выключение" на стр. 6).
- По окончании цикла **Fh** на дисплее появится экран зимнего режима (рис. 11). Отрегулируйте температуру подачи в режиме отопления и горячей воды на выходе в режиме ГВС (рис. 14 и рис. 15). Проверьте, подходит ли значение параметра дымоходов **P68** - "Таблица прозрачных параметров" на стр. 40 длине установленного дымохода.
- В случае смены газа (G20 - G30 - G31 - G230) проверьте, подходит ли соответствующий параметр для типа газа, присутствующего в топливной системе (таблица 11 и пар. 3.1 "Регулировки" на стр. 37).
- Приведите котел в режим ГВС или отопления (см. пар. 1.3 "Подключение к сети электрического питания, включение и выключение" на стр. 6).
- В режиме отопления подайте запрос на тепло: на дисплее начнет мигать символ радиатора; затем, когда загорится горелка, появится символ пламени.
- Режим ГВС с текущей подготовкой котла: на дисплее мигает символ крана, а при розжиге горелки отображается пламя (после нескольких розжигов с помощью горелки система еще лучше адаптирует оптимальную точку розжига).
- Выполните проверку сгорания, как описано в параграфе "Проверка параметров горения" на стр. 37.



3.3 Техническое обслуживание

ПРЕДУПРЕЖДЕНИЯ И МЕРЫ ПРЕДОСТОРОЖНОСТИ



ВСЕ ОПЕРАЦИИ ПО ТЕХНИЧЕСКОМУ ОБСЛУЖИВАНИЮ ИЛИ ЗАМЕНЕ КОТЛА ДОЛЖНЫ ВЫПОЛНЯТЬСЯ СПЕЦИАЛИЗИРОВАННЫМ ПЕРСОНАЛОМ С ПОДТВЕРЖДЕННОЙ КВАЛИФИКАЦИЕЙ.

Перед выполнением любых операций внутри котла отключите электропитание и закройте газовый вентиль, установленный перед котлом. В противном случае может возникнуть риск взрыва, электрического удара, удушья или отравления.

Открытие передней панели



Некоторые компоненты внутри котла могут нагреваться до высоких температур и вызвать серьезные ожоги. Перед выполнением какой-либо операции подождите, пока эти компоненты остынут, или же наденьте подходящие перчатки.

Чтобы снять кожух котла:

1. Открутите винты "1" (см. рис. 56).
2. Потяните панель на себя, а затем приподнимите.

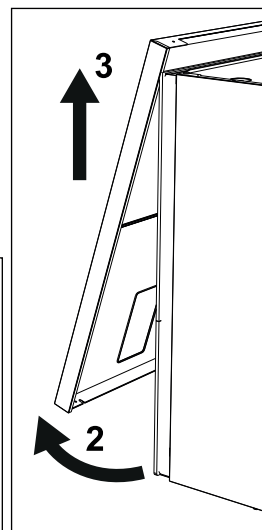
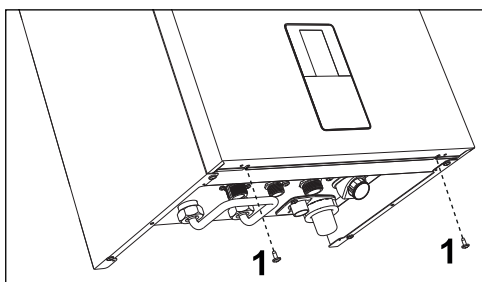


рис. 56- Открытие передней панели



В данном котле кожух играет также роль герметичной камеры. После каждой операции, требующей вскрытия котла, тщательно проверяйте правильность установки на место передней панели и ее герметичность.

Чтобы установить на место переднюю панель, выполните процедуру в обратном порядке. Убедитесь в надежном креплении панели на верхних фиксаторах и ее плотном прилегании к боковым стенкам. Головка винта "1" после его затяжки не должна находиться под нижней плоскостью (см. рис. 57).

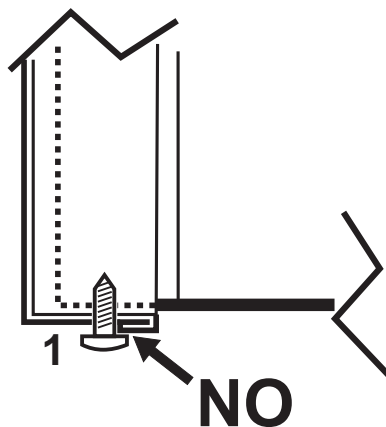
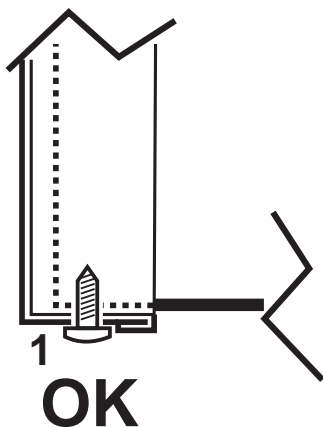


рис. 57- Правильное положение передней панели

Периодические проверки

Для поддержания хорошей работоспособности агрегата на протяжении долгого времени квалифицированный персонал должен ежегодно проводить его инспекцию, предусматривающую следующие проверки:

- Элементы управления и предохранительные устройства (газовый клапан, термостаты и т.д.) должны функционировать правильным образом
- Контур удаления дымовых газов должен находиться в отличном рабочем состоянии.
- Камера сгорания должна быть герметична.
- Воздуховоды (для притока воздуха и удаления продуктов сгорания) должны быть свободными от каких-либо препятствий и не иметь утечек.
- Горелка и теплообменник должны поддерживаться в чистоте и не иметь накипи. Для очистки используйте подходящие щетки. Ни в коем случае не используйте химические средства для чистки горелки.
- Электрод должен не иметь накипи и быть правильно установленным. Электрод можно очищать от отложений только щеткой с неметаллической щетиной; ЗАПРЕЩАЕТСЯ зачистка наждачной бумагой.
- Все газовые и гидравлические соединения должны быть герметичными.
- Давление воды в холодной системе должно составлять около 1 бар; в противном случае доведите его до этой величины.
- Циркуляционный насос не должен быть заблокирован.
- Расширительный бак должен быть заполнен.
- Величины расхода и давления газа должны соответствовать значениям, приведенным в соответствующих таблицах.
- Система удаления конденсата должна работать эффективно и не иметь утечек или заторов.
- Сифон должен быть заполнен водой.
- Проверьте качество воды в системе.
- Проверьте состояние изоляции теплообменника.
- Проверьте газовое соединение между клапаном и трубой Вентури.
- При необходимости, замените прокладку горелки, если она повреждена.
- По окончании контроля всегда проверяйте параметры горения (см. «Проверка значений горения»).

Внеплановое техническое обслуживание и замена компонентов

После замены газового клапана, горелки, электрода и электронной платы необходимо провести процедуру калибровки [AU-TO SETUP] (см. «Процедура калибровки [AUTO SETUP]» на стр. 38). Далее следуйте инструкциям в параграфе «Проверка параметров горения» на стр. 37.



Замена газового клапана

- Отключите электрическое питание и закройте газовый кран на входе в клапан.
- Отсоедините электрические разъемы "1" (рис. 58).
- Отсоедините трубу подачи газа "2" (рис. 58)
- Открутите винты "3" (рис. 59)
- Выньте газовый клапан "4" и газовую диафрагму "5" (рис. 60).
- Установите новый клапан, следуя предыдущим инструкциям в обратном порядке.
- Для замены газовой диафрагмы следуйте инструкциям, прилагаемым к комплекту.

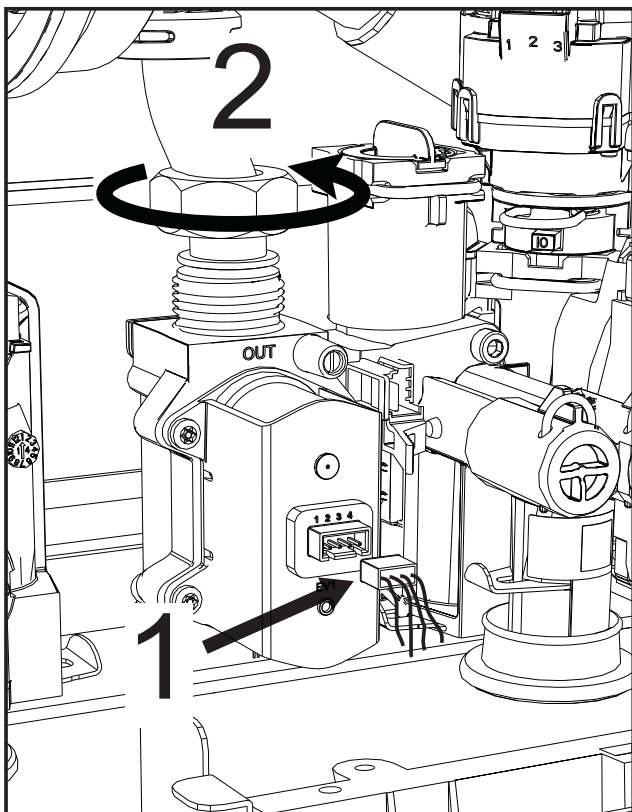


рис. 58

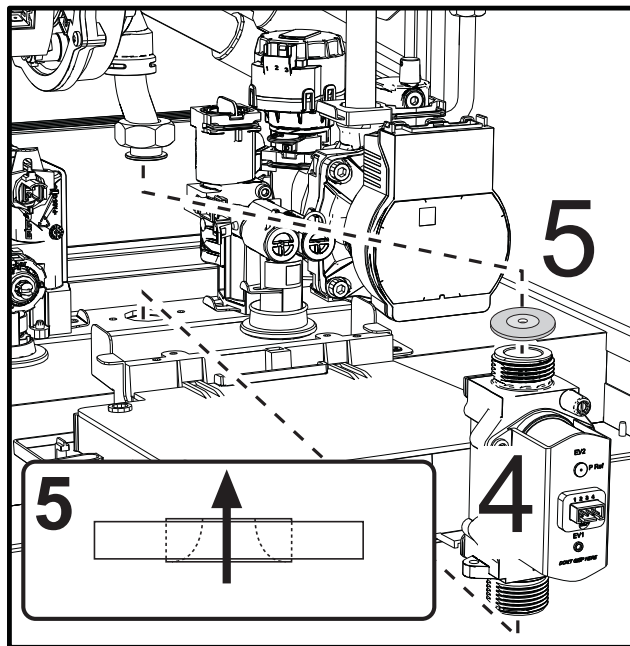


рис. 60

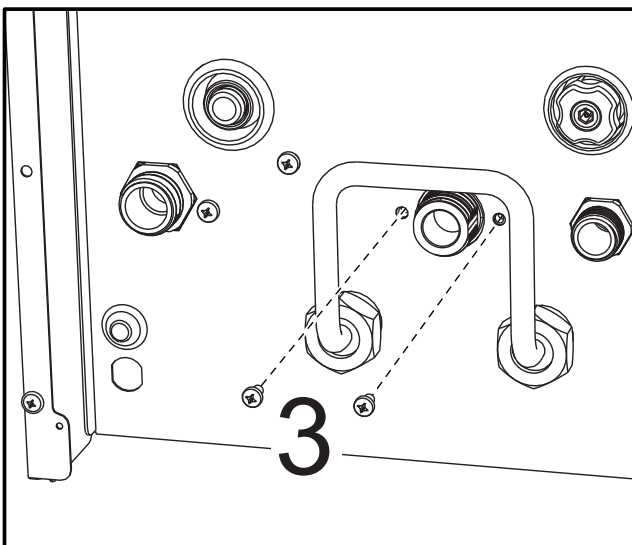


рис. 59

Замена основного теплообменника



Прежде чем приступить к выполнению следующих инструкций рекомендуется обеспечить защиту внутренней среды и электрического блока котла от случайных разливов воды.



Отключите электрическое питание и закройте газовый кран на входе в клапан.

- Отсоедините разъем датчика дыма 1.
- Отсоедините разъем вентилятора.
- Отсоедините разъем электрода зажигания от платы.
- Слейте воду из отопительного контура котла.
- Извлеките соединение дымоходов (коаксиальное или дополнительное для раздельных труб).
- Снимите вентилятор.
- Снимите зажимы двух труб на теплообменнике, насосе и гидравлическом блоке.
- Ослабьте 2 **нижних винта "5"**, служащих для крепления теплообменника к раме (рис. 64)
- Снимите 2 **верхних винта "6"** служащих для крепления теплообменника к раме (рис. 65)
- Снимите теплообменник
- Вставьте новый теплообменник на **нижние** винты "5".
- Для сборки выполните операции в обратном порядке.

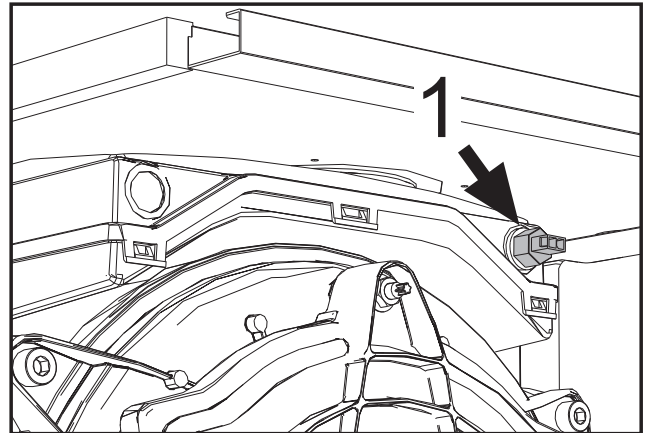


рис. 61

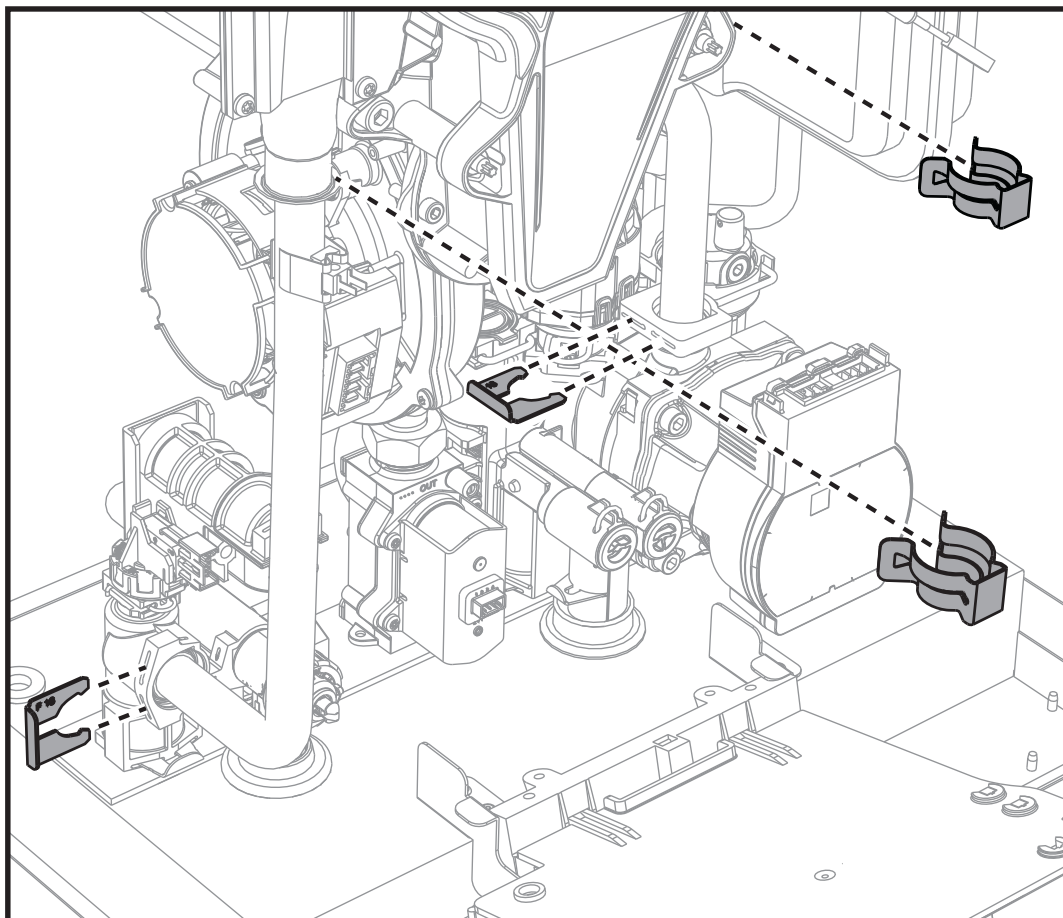


рис. 62



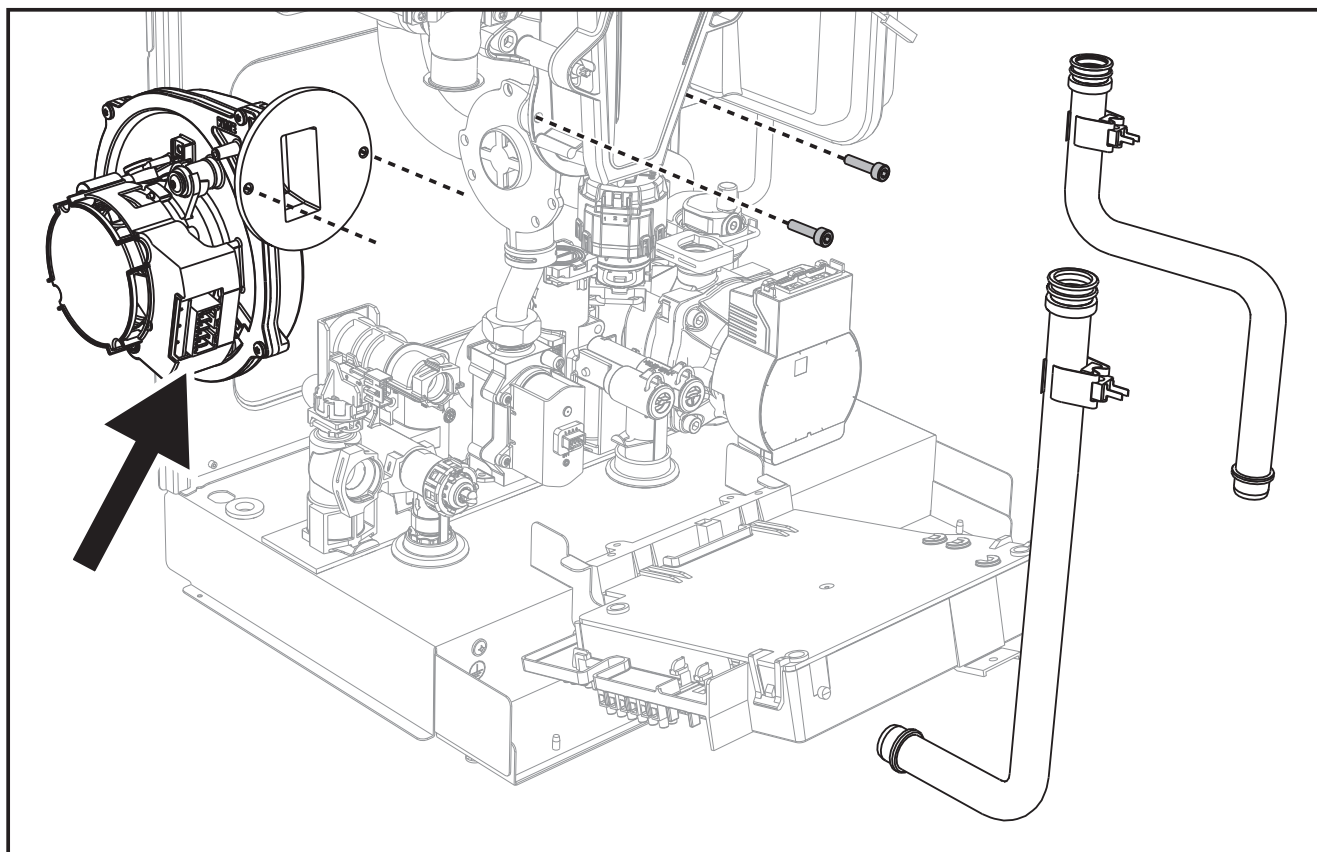


рис. 63

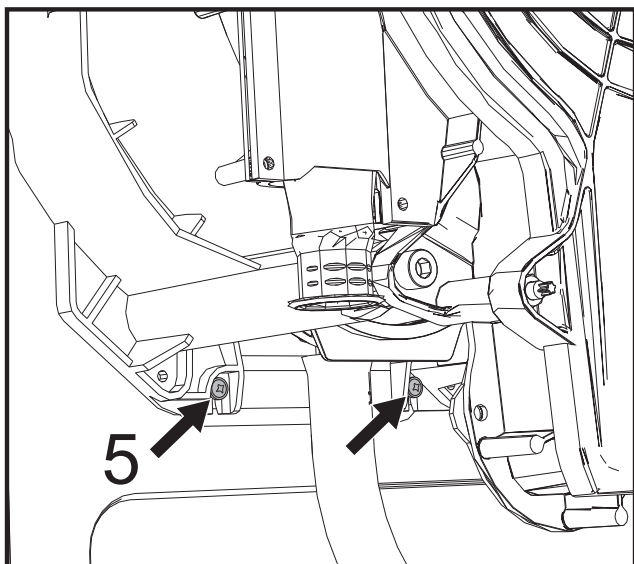


рис. 64

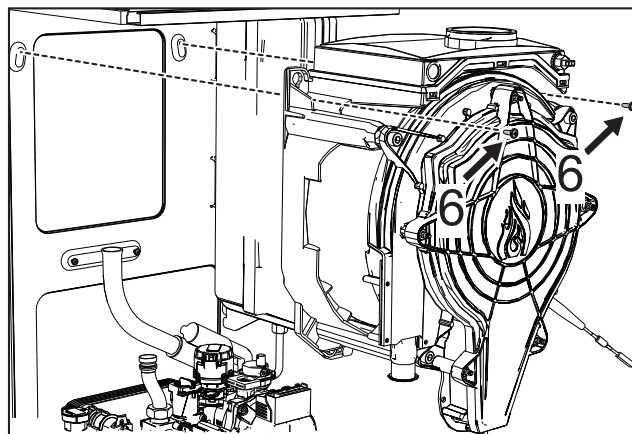


рис. 65

Замена электронной платы

- Отключите электрическое питание и закройте газовый кран.
- Открутите два винта "1" и поверните приборную панель.
- Поднимите крышку электрического блока, нажав на язычки "2".
- Открутите винты "3". Поднимите плату, воздействуя на боковые язычки "4".
- Снимите все электрические разъемы.
- Вставьте новую плату и снова подключите электрические соединения.

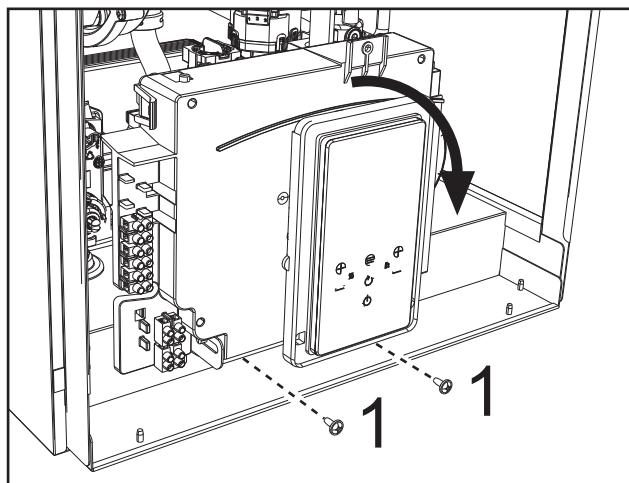


рис. 66

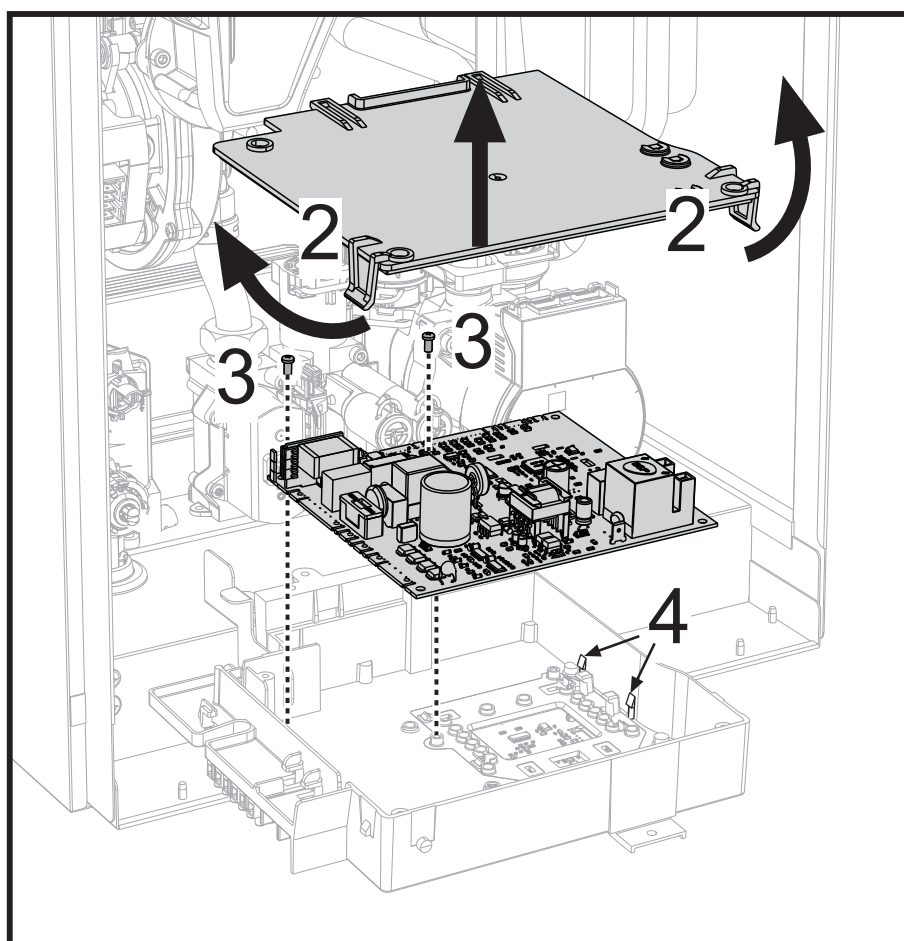


рис. 67

Замена вентилятора

- Отключите электрическое питание и закройте газовый кран на входе в клапан.
- Снимите электрические соединения вентилятора.
- Открутите винты "1", соединяющие газовую трубу "2".
- Снимите трубку Вентури "3".

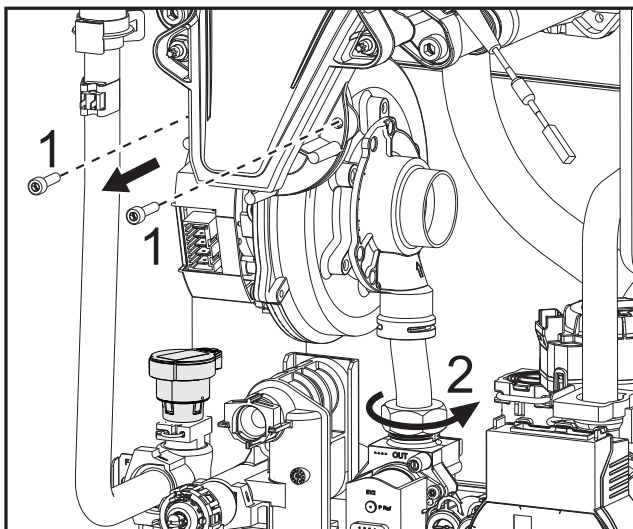


рис. 68

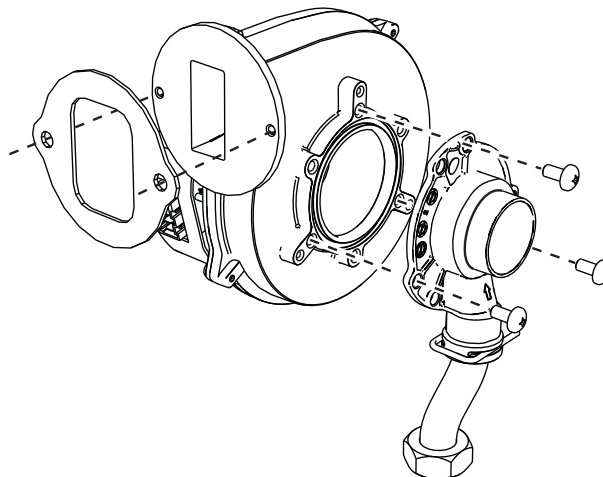



рис. 69

Замена датчика давления

 Перед тем как приступить к выполнению следующих указаний, рекомендуется обеспечить защиту внутренней среды и электрического блока котла от случайных разливов воды.

- Отключите электрическое питание и закройте газовый кран на входе клапана.
- Слейте воду из отопительного контура.
- Снимите разъем датчика давления и крепежный зажим "1".
- Снимите датчик давления "2".

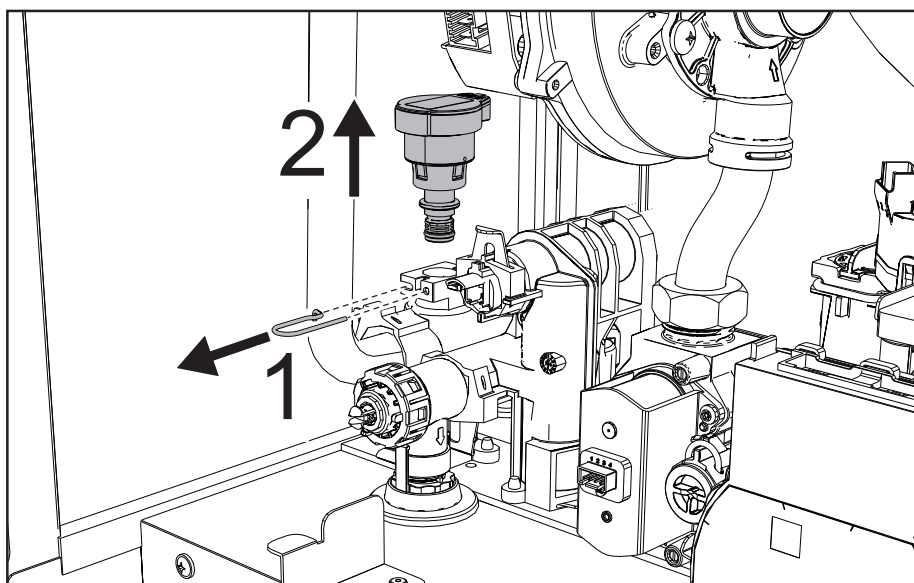


рис. 70

3.4 Устранение неисправностей

Диагностика

ЖК-дисплей выключен



Если даже после прикосновения к кнопкам дисплей не включается, убедитесь, что на плату подано электрическое питание. С помощью цифрового мультиметра проверьте наличие напряжения питания.

Если оно отсутствует, проверьте проводку.

Если имеется достаточное напряжение (в диапазоне 195-253 В переменного тока), проверьте состояние предохранителя (3.15A/230VAC). Предохранитель находится на плате. Для получения доступа к нему см. рис. 29.

ЖК-дисплей включен

В случае проблем или сбоев в работе на дисплее отображается идентификационный код неисправности.

Существуют неисправности, вызывающие постоянную блокировку (обозначаемые буквой «А»): для восстановления работы достаточно удерживать нажатой кнопку  до появления надписи “Confirm?” и подтвердить нажатием на кнопку , либо через RESET пульта дистанционного управления с таймером (опция), если он установлен. Если котел не запускается, необходимо устранить неисправность.

Другие неисправности (обозначаемые буквой “F”) вызывают временную блокировку, которая снимается автоматически, как только вызвавший сбой параметр возвращается в нормальные рабочие пределы.

Таблица неисправностей

Таблица 11- Перечень неисправностей

Код неисправности	Неисправность	Возможная причина	Способ устранения
A01	Не произошло зажигание горелки	Отсутствие газа	Проверьте регулярность поступления газа в котел, и что из труб спущен воздух
		Неисправность электрода	Проверьте проводку электрода, правильность его установки и отсутствие на нем отложений. При необходимости, замените электрод.
		Недостаточное давление газа в сети газоснабжения	Проверьте давление газа в сети
		Засорен сифон	Проверьте сифон и очистите его, если это необходимо
		Засорены воздушные/дымовые коллекторы	Очистите дымовую трубу, дымоходы, впускной воздушный патрубок и соответствующие оголовки.
		Неправильная калибровка	Выполните процедуру калибровки [AUTO SETUP].
	Неисправный газовый клапан	Проверьте и, при необходимости, замените газовый клапан	
A02	Сигнал о наличии пламени при выключенной горелке	Неисправность электрода	Проверьте электрические соединения электрода
			Проверьте целостность электрода
			Электрод замкнут на массу
			Провод замкнут на массу
		Проверьте сифон и очистите его, если это необходимо	
	Неисправность электронной платы	Проверьте электронную плату	
F05	Неисправность вентилятора	Отсутствие напряжения питания 230 В	Проверьте кабельные соединения 5-полюсного разъема
		Не поступает сигнал от счетчика оборотов	
		Вентилятор поврежден	Проверьте вентилятор и, при необходимости, замените его



Код неисправности	Неисправность	Возможная причина	Способ устранения
A06	Отсутствие пламени после цикла розжига	Неисправность электрода	Проверьте положение ионизационного электрода, очистите его от возможных отложений и выполните процедуру калибровки [AUTO SETUP]. При необходимости замените электрод.
		Неустойчивое пламя	Проверьте горелку
		Засорены воздушные/дымовые коллекторы	Очистите дымовую трубу, дымоходы, впускной воздушный патрубок и соответствующие оголовки
		Засорен сифон	Проверьте сифон и очистите его, если это необходимо
		Неправильная калибровка	Выполните процедуру калибровки [AUTO SETUP].
A08	Сработала защита от перегрева	Недостаточное давление газа в сети газоснабжения	Проверьте давление газа в сети
		Датчики подачи или возврата неправильно расположены или повреждены	Проверьте правильность расположения и работу датчиков и при необходимости замените их.
		Отсутствие циркуляции воды в системе отопления	Проверьте циркуляционный насос
A09	Срабатывание защиты теплообменника	Наличие воздуха в системе	Стравите воздух из системы
		Отсутствие циркуляции воды в системе отопления	Проверьте циркуляционный насос и систему отопления
		Плохая циркуляция и аномальное повышение температуры от датчика в контуре подачи	Стравите воздух из системы
F09	Сработала защита от перегрева	Теплообменник засорен	Проверьте теплообменник и систему
		Повреждение датчика в контуре подачи	Проверьте правильность расположения и исправность датчика температуры в контуре подачи и при необходимости замените его.
		Отсутствие циркуляции воды в системе отопления	Проверьте циркуляционный насос и систему отопления
F10	Неисправность датчика температуры воды, подаваемой в систему отопления	Наличие воздуха в системе	Стравите воздух из системы
		Датчик поврежден	Проверьте кабель датчика или замените датчик
		Короткое замыкание в соединительном проводе	
A11	Подключение газового клапана	Обрыв кабельной проводки	Проверьте проводку
		Разъем газового клапана не вставлен.	
		Поврежден газовый клапан.	Замените газовый клапан
F11	Неисправность датчика воды в линии возврата из системы	Датчик поврежден	Проверьте кабель датчика или замените датчик
		Короткое замыкание в соединительном проводе	
		Обрыв кабельной проводки	
F12	Неисправность датчика температуры воды в контуре ГВС	Датчик поврежден	Проверьте кабель датчика или замените датчик
		Короткое замыкание в соединительном проводе	
		Обрыв кабельной проводки	
F13	Неисправность датчика дымовых газов	Датчик поврежден	Проверьте кабельные соединения датчика дымовых газов или замените его.
		Короткое замыкание в соединительном проводе	
		Обрыв кабельной проводки	

Код неисправности	Неисправность	Возможная причина	Способ устранения
A14	Сработало предохранительное устройство, установленное в дымоходе	Возникновение неисправности A07 3 раза в течение последних 24 часов	См. неисправность A07
F15 - A07	Высокая температура дымовых газов	Дымовой датчик обнаруживает высокую температуру	Проверьте теплообменник
			Проверьте датчик дыма
			Проверьте характеристики материала дымохода
F19	Сбои в параметрах электронной платы	Неправильно задано значение параметра электронной платы	Проверьте и, при необходимости, измените параметр b15 на 3
F21	Повышенное давление в системе (отображается только в меню Alarm)	Слишком высокое давление воды в системе	Частично опорожните систему до давления 1 - 1,5 бар по показаниям на дисплее. Проверьте расширительный бак
A23-A24-F51	Неисправность датчика давления	Ошибочная конфигурация параметра	Проверьте правильность конфигурации параметра b04
		Сбой давления в системе (датчик)	Значение давления в системе вне установленных пределов (датчик)
		b06 настроен на 3	
A26	Появление неисправности F40 более 3 раз за 24 часа	Слишком высокое давление воды в системе	Частично опорожните систему до давления 1 - 1,5 бар по показаниям на дисплее.
		Расширительный бак пуст или поврежден	Заполните или замените расширительный бак
F34	Напряжение питания ниже 180 В	Неисправности в сети электропитания	Проверьте состояние системы электропитания
F35	Неправильная частота напряжения питания	Неисправности в сети электропитания	Проверьте состояние системы электропитания
F37	Неверное давление воды в системе	Слишком низкое давление	Заполните систему
		Датчик давления не подсоединен или неисправен	Проверьте датчик давления
F39	Неисправность датчика уличной температуры	Датчик поврежден или короткое замыкание в соединительном кабеле	Проверьте кабель датчика или замените датчик
		Отсоединен датчик после активации режима плавающей температуры	Снова подсоедините уличный датчик или отключите режим плавающей температуры
F40	Неисправность датчика давления	Давление воды в системе слишком высокое, а параметр P58 не установлен по умолчанию	Частично опорожните систему до давления 1 - 1,5 бар по показаниям на дисплее.
		Расширительный бак пуст или поврежден	Заполните или замените расширительный бак
A44	Ошибка нескольких запросов	Повторные краткосрочные запросы	Проверьте, есть ли пики давления в контуре ГВС. При необходимости измените параметр b11.
F47	Нет связи с датчиком давления	Датчик давления не подключен к электропитанию	Проверьте электрическое соединение, разъем датчика и проводку.
		Датчик давления не работает	Замените датчик давления
F50 - F53	Неисправность предельного термостата с параметром b06 = 1 или 4	Отсутствие или недостаточность циркуляции воды в системе	Проверьте циркуляционный насос и систему отопления
		Наличие воздуха в системе	Стравите воздух из системы
		Неверный параметр	Проверьте правильность настройки параметра
F62	Запрос на калибровку	Новая плата или котел еще не откалиброваны	Выполните процедуру калибровки [AUTO SETUP].
F64	Превышение максимального количества последовательных сбросов.	Превышение максимального количества последовательных сбросов.	Отключите котел на 60 секунд от электропитания, а затем восстановите его работу.



Код неисправности	Неисправность	Возможная причина	Способ устранения
A65 - A97	Специфические ошибки контроля сгорания	Засорены дымовые коллекторы. Низкое давление газа (A78 - A84). Засорен сифонный конденсатоотводчик. Проблема сгорания или рециркуляции дымовых газов	Убедитесь, что дымоходы и конденсатоотводчик не засорены. Проверьте правильность давления подачи газа. Выполните регулировку CO ₂ в режиме TEST. При необходимости выполните процедуру калибровки [AUTO SETUP].
F65 - F98	Специфические ошибки контроля сгорания	Засорены дымовые коллекторы. Низкое давление газа. Засорен сифонный конденсатоотводчик. Проблема сгорания или рециркуляции дымовых газов	Убедитесь, что дымоходы и конденсатоотводчик не засорены. Проверьте правильность давления подачи газа. Выполните регулировку CO ₂ в режиме TEST. При необходимости выполните процедуру калибровки [AUTO SETUP].
A80	Сигнал паразитного пламени после закрытия клапана	Проблема с электродом. Проблема с газовым клапаном. Проблема с электронной платой.	Проверьте правильное положение и состояние электрода. Проверьте электронную плату. Проверьте газовый клапан и при необходимости замените его.
A88	Специфические ошибки контроля сгорания или сбоя газового клапана	Запуск калибровки при включенной горелке. Проблема сгорания, неисправность газового клапана или электронной платы	Сбросьте ошибку и выполните процедуру калибровки [AUTO SETUP]. При необходимости замените газовый клапан или электронную плату.
F96	Специфическая ошибка горения пламени	Непостоянство пламени или нестабильный сигнал пламени после розжига.	Проверьте подачу газа, каналы дымовых газов и слив конденсата. Проверьте правильность положения и состояние электрода. Примерно через 3 минуты ошибка сбрасывается.
A98	Слишком много ошибок программного обеспечения или ошибка замены платы	Замена платы	Сбросьте ошибку и продолжите процедуру калибровки [AUTO SETUP].
		Засорены дымовые коллекторы. Низкое давление газа. Засорен сифонный конденсатоотводчик. Проблема сгорания или рециркуляции дымовых газов.	Сначала устраните проблему, а затем сбросьте ошибку и проверьте правильность розжига. Выполните процедуру калибровки [AUTO SETUP]. При необходимости замените плату.
A99	Общая ошибка	Аппаратная или программная ошибка электронной платы	Сбросьте неисправность и проверьте правильность розжига. Выполните процедуру калибровки [AUTO SETUP]. Если проблема не разрешится, замените плату.
F99	Ошибка связи между дисплеем и блоком управления	Соединительный кабель оборван или не вставлен	Проверьте соединение
		Несоответствие параметров между блоком управления и дисплеем	Выключите и снова включите питание
		Сброс к заводским настройкам выполнен	Выключите и снова включите питание

4. Характеристики и технические данные

4.1 Размеры и соединения

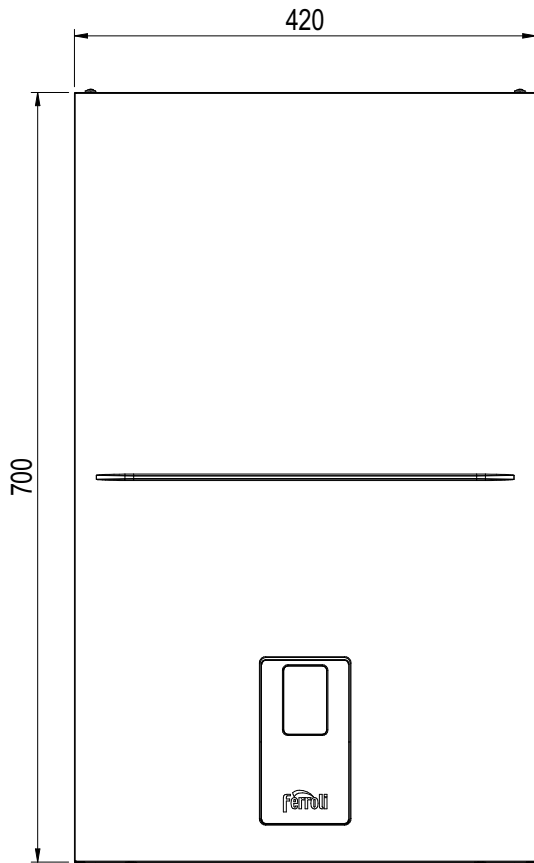


рис. 71- Вид спереди

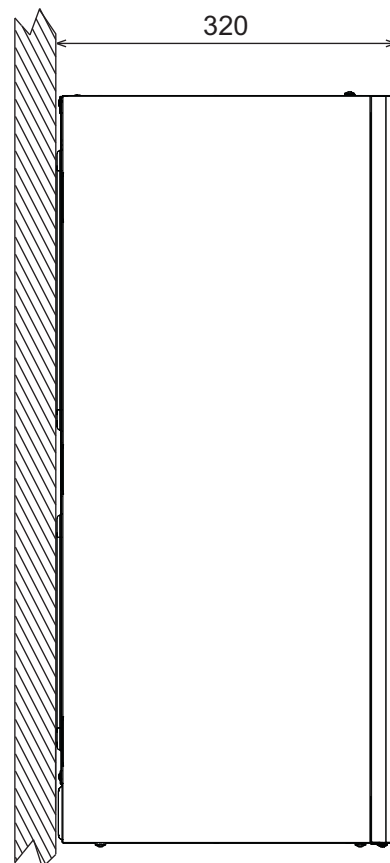


рис. 72- Вид сбоку

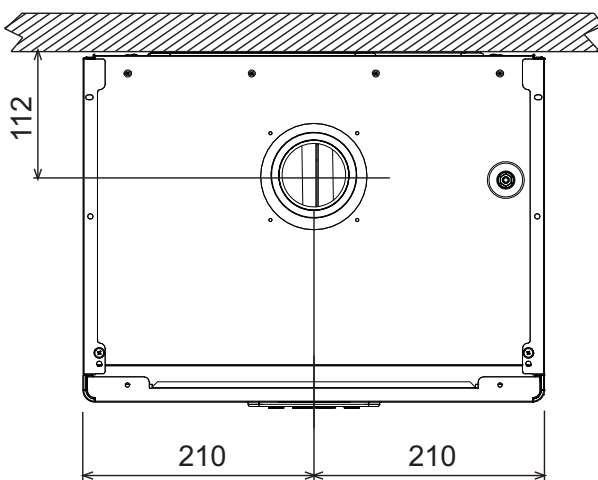


рис. 73- Вид сверху

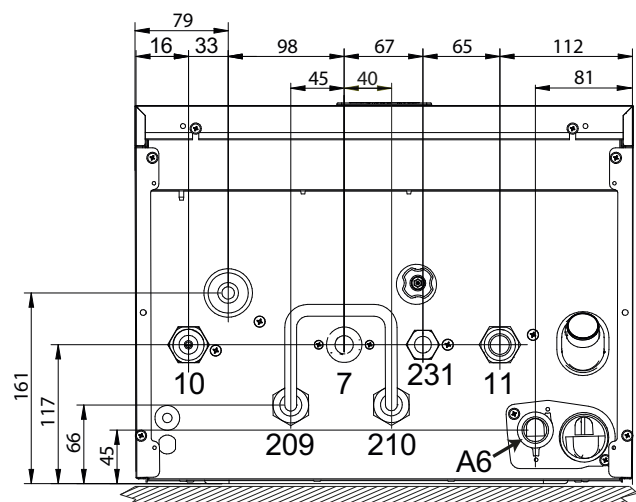


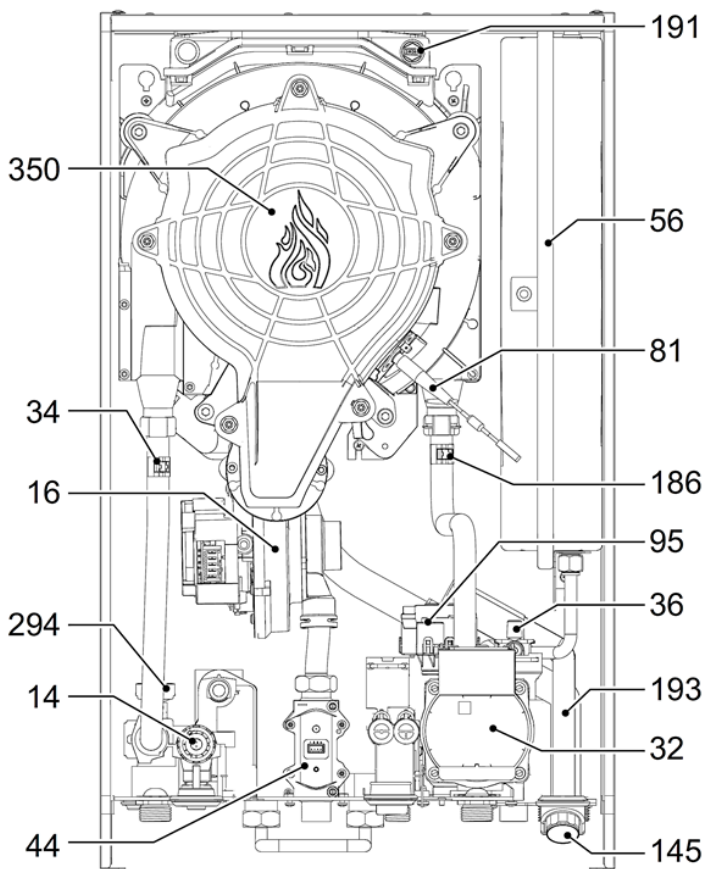
рис. 74- Вид снизу

- 7 Подвод газа - Ø 3/4"
- 10 Подача в систему - Ø 3/4"
- 11 Возврат из системы - Ø 3/4"
- 209 Подача на бойлер - Ø 3/4"

- 210 Возврат из бойлера - Ø 3/4"
- 231 Фитинг заполнения - Ø 1/2"
- A6 Патрубок для слива конденсата



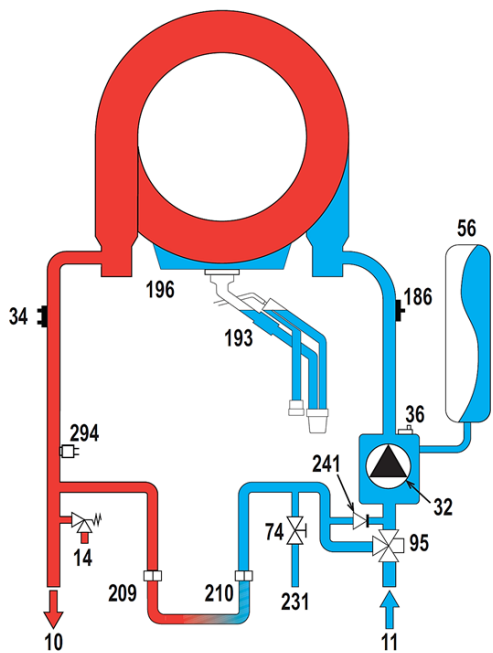
4.2 Общий вид



- 14 Предохранительный клапан
- 16 Вентилятор
- 32 Циркуляционный насос
- 34 Датчик температуры подачи отопления
- 36 Автоматический воздухоотводчик
- 44 Газовый клапан
- 56 Расширительный бак
- 81 Электрод
- 95 Трехходовой кран
- 145 Манометр
- 186 Датчик температуры обратки отопления
- 191 Датчик температуры дымовых газов
- 193 Сифон
- 294 Датчик давления
- 350 Узел «Горелка/Вентилятор»

рис. 75- Общий вид

4.3 Гидравлический контур



- 10 Подача в систему
- 11 Возврат из системы
- 14 Предохранительный клапан
- 32 Циркуляционный насос
- 34 Датчик температуры подачи отопления
- 36 Автоматический воздухоотводчик
- 56 Расширительный бак
- 74 Кран подпитки
- 95 Трехходовой кран
- 186 Датчик температуры обратки отопления
- 193 Сифон
- 196 Поддон для конденсата
- 209 Подача воды в бойлер
- 210 Возврат воды из бойлера
- 231 Подача воды для подпитки
- 241 Автоматический байпас (внутри блока насоса)
- 294 Датчик давления

рис. 76- Гидравлический контур

4.4 Таблица технических данных

ØT4D4AYA	BLUEHELIX HITECH RRT 28 H
ØT4D7AYA	BLUEHELIX HITECH RRT 34 H
ØT4D9AYA	BLUEHELIX HITECH RRT 45 H

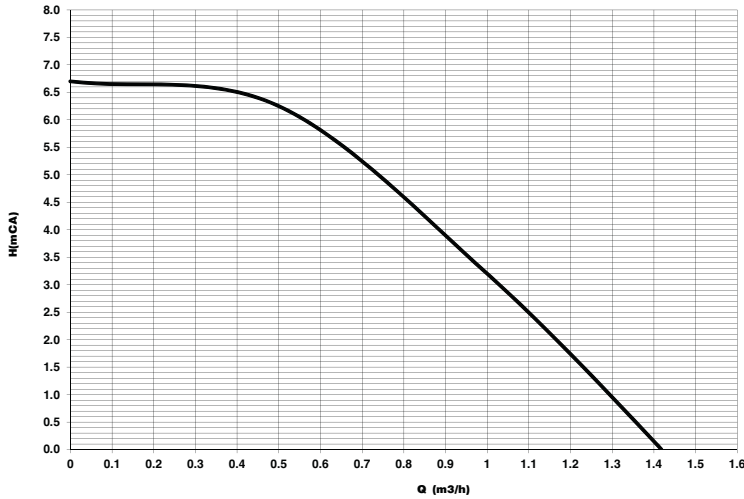
СТРАНЫ НАЗНАЧЕНИЯ		RU						
КАТЕГОРИЯ ГАЗА		II 2H3B/P (RU)						
НАИМЕНОВАНИЕ		BLUEHELIX HITECH RRT						
МОДЕЛЬ КОТЛА		28H		34H		45H		
Макс. тепловая мощность	кВт	28,5		34,7		43,8		Qn
Мин. тепловая мощность	кВт	3,5		3,5		6,4		Qn
Макс. теплопроизводительность (80/60°C)	кВт	27,9		34,0		42,9		Pn
Мин. теплопроизводительность (80/60°C)	кВт	3,4		3,4		6,3		Pn
Макс. теплопроизводительность в режиме отопления (50/30°C)	кВт	30,2		36,8		46,5		Pn
Мин. теплопроизводительность в режиме отопления (50/30°C)	кВт	3,8		3,8		6,9		Pn
Кпд Pmax (80/60°C)	%	97,8		97,9		97,8		
Кпд Pmin (80/60°C)	%	98,0		97,8		98,0		
Кпд Pmax (50/30°C)	%	106,1		106,1		106,1		
Кпд Pmin (50/30°C)	%	107,5		107,5		107,6		
Кпд 30%	%	109,5		109,5		109,6		
Потери на дымоходе при вкл. горелке (80/60°C) - Pmax / Pmin	%	1,98	1,70	2,02	1,47	2,20	1,94	
Потери на кожухе при вкл. горелке (80/60°C) - Pmax / Pmin	%	0,39	2,36	0,26	1,44	0,30	1,44	
Потери на дымоходе при вкл. горелке (50/30°C) - Pmax / Pmin	%	1,11	0,74	0,92	0,61	0,90	0,42	
Потери на кожухе при вкл. горелке (50/30°C) - Pmax / Pmin	%	0,34	1,05	0,60	1,05	0,30	0,97	
Потери на дымоходе при выкл. горелке (50K/20K)	%	0,01	0,01	0,01	0,01	0,01	0,00	
Потери на кожухе при выкл. горелке (50K/20K)	%	0,13	0,05	0,13	0,05	0,10	0,04	
Температура дымовых газов (80/60°C) - Pmax / Pmin	°C	67	60	66	60	66	61	
Температура дымовых газов (50/30°C) - Pmax / Pmin	°C	52	43	52	45	44	32	
Выработка дымовых газов - Pmax / Pmin	г/с	12,9 / 1,6		16,0 / 1,7		20,5 / 3,0		
Давление подачи газа G20		мбар		20		20		
Газовая форсунка G20		Ø мм		5,6		6		
Расход газа G20 - Макс. / Мин.		м3/ч		3,02 / 0,37		3,67 / 0,37		
CO ₂ на G20		%		9±0,8		9±0,8		
Давление подачи газа G31		мбар		37		37		
Газовая форсунка G31		Ø мм		5,6		6		
Расход газа G31 - Макс. / Мин.		кг/ч		2,23 / 0,27		2,72 / 0,27		
CO ₂ на G31		%		10 ±0,8		10 ±0,8		
Класс по выбросам NOx		-		6 (< 56 mg/kWh)				NOx
Макс. рабочее давление в контуре отопления		бар		3,0		3,0		PMS
Мин. рабочее давление в контуре отопления		бар		0,8		0,8		
Макс. температура в контуре отопления		°C		95		95		tmax
Содержание воды в контуре отопления котла		л		2,9		4,2		
Емкость расширительного бака		л		8		10		
Предварительное давление расширительного бака		бар		0,8		0,8		
Класс защиты		IP		IPX4D		IPX4D		
Напряжение электропитания		В/Гц		230V~50HZ				
Потребляемая электрическая мощность		Вт		87		104		W
Порожный вес		кг		27,9		30,0		
Тип агрегата				C(10)3-C(11)3-C13-C33-C43-C53-C63-C83-C93-B23-B33				
Макс. остаточное давление в дымоходах C(10)3 - C(11)3		Па		89,0		94,0		



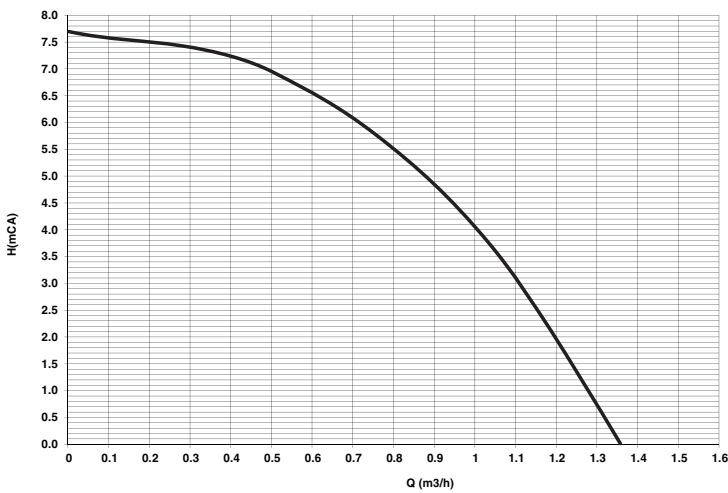
4.5 Диаграммы

Остаточный напор, достигаемый в системе

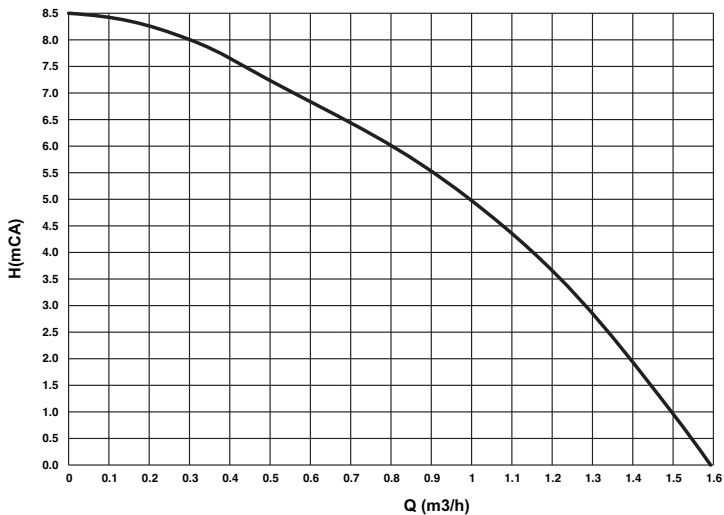
BLUEHELIX HITECH RRT 28 H



BLUEHELIX HITECH RRT 34 H



BLUEHELIX HITECH RRT 45 H



4.6 Электрическая схема

- | | | | |
|-----|--|-----|---|
| 16 | Вентилятор | 139 | Пульт дистанционного управления (опция) |
| 32 | Циркуляционный насос | 155 | Датчик температуры воды в бойлере (опция) |
| 34 | Датчик температуры подачи отопления | 186 | Датчик температуры обратки отопления |
| 44 | Газовый клапан | 191 | Датчик температуры дымовых газов |
| 72 | Комнатный термостат (не входит в поставку) | 288 | Комплект антизамерзания |
| 81 | Электрод | 294 | Датчик давления |
| 95 | Трехходовой кран | A | Переключатель ВКЛ/ВЫКЛ (настраиваемый) |
| 138 | Уличный датчик (опция) | | |

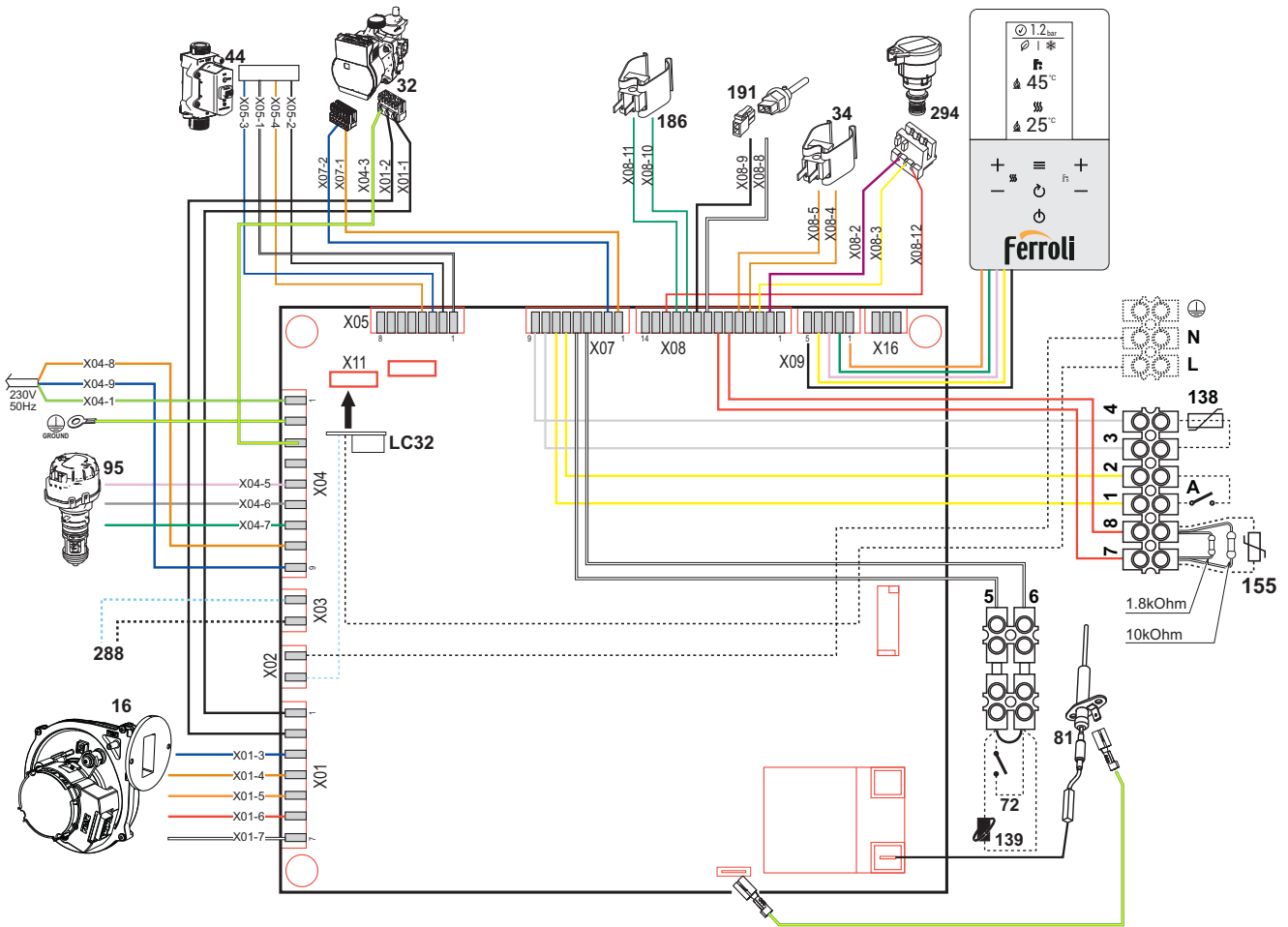


рис. 77- Электрическая схема



Внимание: Перед подключением комнатного термостата или пульта ДУ с таймером снимите перемычку с клемм 5-6 на клеммной колодке.

При необходимости подключения большего количества зон гидравлической системы, управляемых термостатами с чистым контактом, и использования таймера для дистанционного управления котлом, необходимо подключить чистые контакты зон к клеммам 1-2, а таймер к клеммам 5-6.

ВСЕ ПОДКЛЮЧЕНИЯ К КЛЕММНОЙ КОЛОДКЕ ДОЛЖНЫ ОСУЩЕСТВЛЯТЬСЯ ПОСРЕДСТВОМ ЧИСТЫХ КОНТАКТОВ (НО 230 В).

The logo for Ferroli, featuring a grey curved line above the word "ferroli" in a bold, lowercase, sans-serif font.The EAC logo, consisting of the letters "EAC" in a bold, blocky, sans-serif font.

FERROLI S.p.A.

Via Ritonda 78/a
37047 San Bonifacio - Verona - ITALY
www.ferroli.com

Организация, уполномоченная производителем на принятие претензий от потребителя: ИЗАО "ФерролиБел". УНП 690655161.
Адрес: улица Заводская, дом 45, город Фаниполь, Дзержинский район, Минская область, Республика Беларусь, 222750.
Телефон: +375 (17) 169-79-49, адрес электронной почты: ferroli@ferroli.by.

Сделано в Италии