

APATOR - POWOGAZ

**СЧЁТЧИКИ
ХОЛОДНОЙ И ГОРЯЧЕЙ ВОДЫ
ВСХ, ВСХд, ВСГ, ВСГд, ВСТ**

РУКОВОДСТВО ПО ЭКСПЛУАТАЦИИ

Государственный реестр № 40607-09



**Официальный представитель в России:
АО «ТЕПЛОВОДОМЕР»
(495) 150-38-16;
141002, Московская обл.,
г. Мытищи, ул. Колпакова, д. 2, к. 14, офис 2**

г. Познань – 2020 г.

APATOR - POWOGAZ

**СЧЁТЧИКИ
ХОЛОДНОЙ И ГОРЯЧЕЙ ВОДЫ
ВСХ, ВСХд, ВСГ, ВСГд, ВСТ**

РУКОВОДСТВО ПО ЭКСПЛУАТАЦИИ

Государственный реестр № 40607-09



**Официальный представитель в России:
АО «ТЕПЛОВОДОМЕР»
(495) 150-38-16;
141002, Московская обл.,
г. Мытищи, ул. Колпакова, д. 2, к. 14, офис 2**

г. Познань – 2020 г.

СОДЕРЖАНИЕ

Стр.

Введение.....	3
1 ОПИСАНИЕ И РАБОТА СЧЁТЧИКОВ.....	3
1.1 НАЗНАЧЕНИЕ.....	3
1.2. ХАРАКТЕРИСТИКИ	5
1.3 КОМПЛЕКТНОСТЬ.....	6
1.4 СОСТАВ СЧЁТЧИКА	7
1.5. УСТРОЙСТВО И РАБОТА СЧЁТЧИКА	7
1.6. МАРКИРОВКА И ПЛОМБИРОВАНИЕ.....	7
1.7. УПАКОВКА.....	7
2 ИСПОЛЬЗОВАНИЕ ПО НАЗНАЧЕНИЮ	8
2.1 ЭКСПЛУАТАЦИОННЫЕ ОГРАНИЧЕНИЯ.....	8
2.2 ПОДГОТОВКА СЧЁТЧИКА К ИСПОЛЬЗОВАНИЮ.....	8
2.3 ЭКСПЛУАТАЦИЯ	10
3 ТЕХНИЧЕСКОЕ ОБСЛУЖИВАНИЕ СЧЁТЧИКОВ.....	10
3.1 ОБЩИЕ УКАЗАНИЯ.....	10
3.2 ТЕХНИЧЕСКОЕ ОБСЛУЖИВАНИЕ СЧЁТЧИКОВ.....	10
3.3 ПЕРЕЧЕНЬ ВОЗМОЖНЫХ НЕИСПРАВНОСТЕЙ.....	11
3.4 ПОВЕРКА СЧЁТЧИКОВ.....	11
4 УСЛОВИЯ ХРАНЕНИЯ И ТРАНСПОРТИРОВАНИЯ.....	111
5 ГАРАНТИЙНЫЕ ОБЯЗАТЕЛЬСТВА	12
6 СВЕДЕНИЯ ОБ ИЗГОТОВИТЕЛЕ.....	122
7 СВЕДЕНИЯ О РЕКЛАМАЦИЯХ	13
Приложение А. Габаритные и присоединительные размеры.....	14
Приложение Б (справочное)	15
Приложение В (справочное).....	17
Приложение Г (справочное). Пример конструкции фильтров.....	19
Приложение Д (рекомендуемое). Пример монтажа счётчика воды	20
Приложение Е (рекомендуемое). Профилактическое обслуживание счётчиков воды.....	21
Талон №1 на гарантийный ремонт.....	22
Талон №2 на гарантийный ремонт.....	23
Талон №3 на гарантийный ремонт.....	24

Настоящее руководство по эксплуатации (в дальнейшем РЭ) является документом, удостоверяющим гарантированные изготовителем основные параметры и технические характеристики счётчиков холодной и горячей воды ВСХ, ВСХд, ВСГ, ВСГд, ВСТ. РЭ позволяет ознакомиться с их устройством и принципом работы, а также устанавливает правила эксплуатации.

Счётчики изготовлены по технической документации APATOR POWOGAZ S.A. (Польша) и соответствуют всем требованиям европейских и российских стандартов.

Перед началом эксплуатации счётчика или при поступлении его на хранение следует внимательно ознакомиться с настоящим РЭ, проверить комплектность поставки, проверить сохранность и сроки действия пломб.

1 ОПИСАНИЕ И РАБОТА СЧЁТЧИКОВ

1.1 НАЗНАЧЕНИЕ

Счётчики крыльчатые сухходные с диаметрами условного прохода DN 15; 20; 25; 32; 40 предназначены для измерения объёма питьевой воды, отвечающей требованиям изложенными в СанПиН 2.1.4.1074-01, и сетевой воды, отвечающей требованиям по качеству, изложенным в СНиП 41-02-2003, протекающей в подающих или обратных трубопроводах закрытых и открытых систем теплоснабжения, системах холодного и горячего водоснабжения при давлении до 1,6 МПа (16 кгс/см²) в диапазоне температур от +5 до +50 °С (холодная вода) и от +5 до +95 °С (для DN 15; 20, горячая вода) или от +5 до +150 °С (для DN 25 ÷ 40, горячая вода).

Счётчики типа ВСХ, ВСХд, ВСГ, ВСГд DN 15 - 01 имеют корпус, изготовленный из высокопрочной пластмассы, и счётную головку с 5-ю барабанчиками.

Счётчики типа ВСХ, ВСХд, ВСГ, ВСГд DN 15 - 02 имеют корпус, изготовленный из латуни, и счётную головку с 8-ю барабанчиками.

Счётчики типа ВСХ, ВСХд, ВСГ, ВСГд DN 15 - 03 имеют корпус, изготовленный из высокопрочной пластмассы, и счётную головку с 8-ю барабанчиками.

Счётчики типа ВСХ-15, ВСХ-20, ВСХ-25, ВСХ-32, ВСХ-40, ВСХд-15, ВСХд-20, ВСХд-25, ВСХд-32, ВСХд-40 работают в диапазоне температур от +5 до +50 °С (холодная вода), имеют счётный механизм с роликовым и стрелочными указателями, показывающими измеренный объём в метрах кубических и его долях. Счётчики ВСХд-15, ВСХд-20, ВСХд-25, ВСХд-32, ВСХд-40 имеют счётный механизм с магнитоуправляемым контактом и выдают импульсы (при присоединении вычислителя, регистратора или других совместимых устройств). Цена одного импульса для ВСХд - 15; 20; 25; 32; 40 указана в таблице 1.

Счётчики типа ВСГ-15, ВСГ-20, ВСГд-15, ВСГд-20 работают в диапазоне температур от +5 до +95 °С, а ВСГ-25, ВСГ-32 и ВСГ-40 – от +5 до +150 °С (горячая вода), имеют счётный механизм с роликовым и стрелочными указателями, показывает измеренный объём в метрах кубических и его долях. Счётчики ВСГд-15, ВСГд-20 имеют счётный механизм с магнитоуправляемым контактом и выдают импульсы (при присоединении вычислителя, регистратора или других совместимых устройств). Цена одного импульса для ВСГд - 15; 20 указана в таблице 1.

Счётчики типа ВСТ-15, ВСТ-20 работают в диапазоне температур от +5 до + 95 °С, а ВСТ-25, ВСТ - 32 и ВСТ - 40 – от +5 до +150 °С (горячая вода), имеют счётный механизм с магнитоуправляемым контактом и с роликовым и стрелочными указателями, показывающими измеренный объём в метрах кубических и его долях, выдают импульсы (при присоединении вычислителя, регистратора или других совместимых устройств). Цена одного импульса для ВСТ - 15; 20; 25; 32; 40 указана в таблице 1.

Объём воды, измеренный счётчиком, определяют по показаниям роликового и стрелочных указателей. Наибольшее значение роликового указателя счётного механизма указано в таблице 1 п. 5.

Пример снятия показаний со счётчика воды



На рисунке показан счётный механизм счётчика воды ВСТ-32 (прибор показан без магнитного экрана). Показания роликового индикатора составляют 000061, первого стрелочного указателя – 9 ($9 \times 0,1$) м³, второго стрелочного указателя – 3 ($3 \times 0,01$) м³, третьего стрелочного указателя – 9 ($9 \times 0,001$) м³. Измеренный объём равен 61,939 м³.

При заказе счётчиков должно быть указано:

- условное обозначение счётчика;

Пример записи счётчика при его заказе и в другой продукции, в которой он может быть применён:

- для счётчика холодной воды DN 40 со счётным механизмом, предназначенным для визуального съема показаний – ВСХ-40;
- для счётчиков горячей воды DN 40 со счётным механизмом, предназначенным для визуального съема показаний – ВСГ-40;
- для счётчика горячей воды DN 40 со счётным механизмом с магнитоуправляемым контактом и роликовым указателем – ВСТ-40 с ценой импульса 0,01 м³ или 10 л/имп.

Счётчики типа ВСТ используются в комплекте теплосчётчиков (совместно с вычислителем и комплектом термопреобразователей сопротивления) или для дистанционного вывода информации на считывающие устройства.

1.2. ХАРАКТЕРИСТИКИ

1.2.1 Основные технические характеристики указаны в таблице 1.

Таблица 1

Наименование основных технических характеристик	Норма для счётчиков с DN						
	15 15-01 (15-02) (15-03)	15 15-01 (15-02) (15-03)	15 15-01 (15-02) (15-03)	20 20-01 (20-02) (20-03)	25	32	40
1	2	3	4	5	6	7	8
1. Расход воды, м ³ /ч, для счётчиков							
1.1 холодной воды ВСХ, ВСХд в диапазоне температур	+5.....+50 °С						
- наименьший Класс А Q_{\min} Класс В	0,024	0,04	0,06	0,1	0,14	0,24	0,3
- переходный Класс А Q_t Класс В	0,06	0,1	0,15	0,25	0,35	0,6	1
номинальный Q_n класс А и класс В	0,6	1	1,5	2,5	3,5	6	10
наибольший Q_{\max} класс А и класс В	1,2	2	3	5	7	12	20
1.2 горячей воды в ВСГ, ВСГд, ВСТ диапазоне температур	+5.....+95 °С				+5.....+150 °С		
- наименьший Класс А Q_{\min} Класс В	0,024	0,04	0,06	0,1	0,14	0,24	0,3
- переходный Класс А Q_t Класс В	0,06	0,1	0,15	0,25	0,35	0,6	1
номинальный Q_n класс А и класс В	0,6	1	1,5	2,5	3,5	6	10
наибольший Q_{\max} класс А и класс В	1,2	2	3	5	7	12	20
2. Порог чувствительности, м ³ /ч, не более	0,0035	0,006	0,01	0,02	0,05	0,09	0,1
3. Потеря давления для счётчика DN 15; 20; 25; 32; 40 при наибольшем расходе не превышает 0,1 МПа (1,0 кгс/см ²)							
4. Наибольшее количество воды 1000 x м ³ , измеренное:							
4.1 счётчиком ВСХ, ВСХд							
- за сутки	0,014	0,024	0,038	0,063	0,087	0,15	0,25
- за месяц	0,426	0,714	1,125	1,875	2,625	4,5	7,5
4.2 счётчиком ВСГ, ВСГд, ВСТ							
- за сутки	0,0144	0,024	0,038	0,063	0,087	0,15	0,25
- за месяц	0,426	0,714	1,125	1,875	2,625	4,5	7,5
5. Наибольшее значение роликового указателя счётного механизма, м ³	99999 (99999,999)			999999 (999999,999)			
6. Наименьшая цена деления, м ³	0,00005			0,0005			
7. Цена импульса, л/имп., для ВСХд, ВСГд, ВСТ	1				10		100
8. Цена импульса по заказу, л/имп., для ВСХд, ВСГд, ВСТ	10				-		-
9. Присоединение к трубопроводу	Резьбовое по ГОСТ 6357-81						
	3/4"	3/4"	3/4"	1"	1 1/4"	1 1/2"	2"
10. Габаритные размеры, мм, не более							
- длина	110	110	110	130	260	260	300
- высота ВСХ, ВСГ	75	75	75	75	110	110	110
- высота ВСХд, ВСГд, ВСТ	80	80	80	80	123	125	125
- ширина	70	70	70	70	93	93	93
11. Масса, кг, не более	0,5	0,5	0,55	0,6	2,2	2,5	2,8

Примечания:

1. Под наименьшим расходом Q_{\min} понимается расход, на котором счётчик имеет относительную погрешность $\pm 5\%$ и ниже которого относительная погрешность не нормируется.

2. Под переходным расходом Q_t понимается расход, на котором счётчик имеет погрешность $\pm 2\%$, а ниже которого $\pm 5\%$.

3. Под номинальным расходом Q_n понимается расход, равный $1/2 Q_{\max}$, при котором счётчик может работать непрерывно в течение длительного времени.

4. Под наибольшим расходом Q_{\max} понимается расход, при котором счётчик может работать не более 1-го часа в сутки.

5. Под порогом чувствительности понимается расход, при котором крыльчатка приходит в непрерывное вращение.

6. При определении относительной погрешности снятие показаний счётчика ведется с учетом стрелочного указателя с наименьшей ценой деления.

1.2.2 Гидравлические характеристики:

Потеря давления на счётчике рассчитывается по следующей формуле:

$$\Delta P = K * Q^2 * 10^{-4}, \text{ где:}$$

ΔP – потеря давления на счётчике (кгс/см²)

K – коэффициент гидравлического сопротивления, указанный в таблице 2;

Q – расход (м³/ч).

Коэффициент гидравлического сопротивления для крыльчатых счётчиков воды типа ВСХ, ВСХд, ВСГ, ВСГд, ВСТ:

Таблица 2

DN	15 ($Q_n=0,6\text{м}^3/\text{ч}$)	15 ($Q_n=1,0\text{м}^3/\text{ч}$)	15 ($Q_n=1,5\text{м}^3/\text{ч}$)	20	25	32	40
K	6944	2500	1111	400	204,08	69,444	25

1.2.3 Технические характеристики магнитоуправляемого контакта

- максимальное коммутируемое напряжение, В 24;
- максимальный коммутируемый ток через контакт, мА 100;
- частота замыкания контакта, Гц, не более 1.

1.2.4 Пределы допускаемой относительной погрешности счётчиков не должны превышать:

$\pm 5\%$ в диапазоне расходов от Q_{\min} до Q_t (исключая);

$\pm 2\%$ в диапазоне расходов от Q_t до Q_{\max} (включая).

1.2.5 Средний срок службы – не менее 12 лет.

По истечении срока службы корпуса счётчиков подлежат вторичной переработке.

1.2.6 Габаритные и присоединительные размеры счётчиков должны соответствовать указанным в таблице 1.

1.3 КОМПЛЕКТНОСТЬ

В комплект поставки входят:

- счётчик воды 1 шт.
- руководство по эксплуатации 1 экз.
- паспорт 1 экз.
- методика поверки (по заказу) 1 экз.
- упаковка 1 шт.

Присоединители для счётчиков воды DN 15; 20; 25; 32; 40 (ниппель – 2 шт., гайка накидная – 2 шт., прокладка – 2 шт.) в комплект поставки не входят и комплектуются по отдельному заказу.

1.4 СОСТАВ СЧЁТЧИКА

1.4.1 Счётчик крыльчатый (DN 15; 20; 25; 32; 40) состоит из трёх основных частей (приложения Б, В):

- латунного корпуса (1);
- крыльчатки (4);
- счётного механизма.

Скорость вращения крыльчатки пропорциональна расходу, а число оборотов – объёму пролитой воды. Регулировка скорости вращения крыльчатки для водосчётчиков DN 25 ÷ 40 производится регулировочным винтом (8), который перекрывает байпасный канал, по которому перепускается часть воды в противоток. Для уменьшения скорости вращения крыльчатки регулировочный винт вращают против часовой стрелки (вывинчивают) и наоборот (Приложение В). Регулировка водосчётчиков с DN 15; 20 производится поворотом регулировочной плиты (8).

1.5. УСТРОЙСТВО И РАБОТА СЧЁТЧИКА

1.5.1 Принцип работы счётчика основан на преобразовании поступательного движения потока воды, подводимого в измерительную камеру корпуса, во вращательное движение крыльчатки и передаче скорости крыльчатки через магнитную полу-муфту к счётному устройству через тонкую немагнитную перегородку.

1.6. МАРКИРОВКА И ПЛОМБИРОВАНИЕ

1.6.1 Маркировка счётчиков воды DN от 15 до 40 размещается на лицевой панели счетного механизма,

1.6.2 Маркировка счётчиков должна содержать:

- товарный знак предприятия-изготовителя;
- условное обозначение счётчика;
- заводской номер счётчика;
- температуру измеряемой среды;
- максимальное рабочее давление в МПа;
- номинальный расход;
- цену одного импульса (для ВСХд, ВСГд, ВСТ);
- знак Госреестра СИ по ПР 50.2.107-09;
- год выпуска;
- направление потока (на корпусе счётчика).

1.6.3 Пломбирование

В целях предотвращения доступа к узлам регулировки на счётчик устанавливаются пломбы, несущие на себе знак поверки. Пломба устанавливается на регулирующее устройство и на крышку счётного механизма.

1.7. УПАКОВКА

1.7.1 Эксплуатационная документация должна быть помещена в пакет из полиэтиленовой пленки по ГОСТ10354-82.

1.7.2 Транспортная тара – картонный ящик.

1.7.3 Масса счётчика с упаковкой не должна превышать более чем на 10 килограмм массу счётчика.

2 ИСПОЛЬЗОВАНИЕ ПО НАЗНАЧЕНИЮ

2.1 ЭКСПЛУАТАЦИОННЫЕ ОГРАНИЧЕНИЯ

- Счётчики устанавливаются в отапливаемых помещениях или специальных павильонах с температурой окружающего воздуха от +5 до + 50 °С и относительной влажностью не более 80 %. *Если счётчик хранился в условиях, отличных от условий эксплуатации, то перед вводом в эксплуатацию необходимо выдержать его в указанных условиях не менее 3 ч.*

- Ограничения по монтажу счётчика указаны в разделе «Монтаж счётчика».

- Эксплуатация счётчика на максимальном расходе допускается не более 1 ч в сутки.

- Не допускается превышение максимальной температуры воды: для счётчиков холодной воды ВСХ, ВСХд – 50 °С; горячей воды ВСГ и ВСТ с DN 25 ÷ 40 – 150 °С; с DN 15; 20 – 95 °С; для ВСГд с DN 15; 20 – 95 °С.

- Объём воды, пролитый за месяц на объекте, не должен превышать значений, указанных в таблице 1 настоящего РЭ.

2.2 ПОДГОТОВКА СЧЁТЧИКА К ИСПОЛЬЗОВАНИЮ

2.2.1 Меры безопасности при монтаже счётчика:

- Присоединение счётчика к трубопроводу должно быть плотным, без перекосов, с тем, чтобы не было протечек при давлении до 1,6 МПа (16 кгс/см²).

- При монтаже необходимо обратить внимание на правильность установки прокладок, отверстия которых должны совпадать с отверстием счётчика.

- Присоединение к счётчику внешних электрических цепей следует производить только после окончания монтажа счётчика на трубопроводе, а их отсоединение – до начала демонтажа.

Внимание! При приварке монтажных частей категорически запрещается использовать счётчик воды в качестве монтажного приспособления.

2.2.2. Объём и последовательность внешнего осмотра счётчика.

При внешнем осмотре счётчика должно быть установлено:

- соответствие комплектности, указанной в настоящем РЭ.
- соответствие маркировки цены импульса с указанной в РЭ.
- целостность корпуса счетного механизма.
- наличие и целостность пломб со знаком поверки.

2.2.3 Монтаж счётчика.

2.2.3.1 Счётчики типа:

- ВСХ, ВСХд размещаются на трубопроводах холодной воды на вводах в здания или в отдельные помещения.

- ВСГд размещаются на трубопроводах горячей воды на вводах в здания или в отдельные помещения.

- ВСГ и ВСТ размещаются на подающих и (или) обратных трубопроводах закрытых и (или) открытых систем теплоснабжения и (или) горячего водоснабжения, причём счётчики ВСТ применяются в комплекте теплосчётчиков или с другими

электронными приборами, а также используются при циркуляции горячего водоснабжения.

К счётчикам должен быть обеспечен свободный доступ для осмотра в любое время года. Место установки счётчика должно гарантировать его эксплуатацию без возможных механических повреждений.

Установка счётчиков в помещениях, подверженных резким перепадам температуры и давления, в холодных помещениях при температуре менее $+5\text{ }^{\circ}\text{C}$ и в помещениях с влажностью более 80 % не допускается.

2.2.3.2. При монтаже счётчика должны быть соблюдены следующие обязательные условия:

- установка осуществляется таким образом, чтобы счётчик всегда был заполнен водой;

- при монтаже счётчиков DN 15 - 20 на горизонтальном участке трубопровода циферблатом вверх (H) работа осуществляется в диапазоне расходов класса B, при монтаже на горизонтальном участке с вертикальным расположением циферблата или на вертикальном участке (V) счётчик работает в диапазоне расходов, соответствующих классу A (см. табл. 1);

- монтаж счётчиков горячей воды DN 25 - 40 производится только на горизонтальном участке трубопровода циферблатом вверх (H); счётчики холодной воды DN 25 - 40 монтируются в любом пространственном положении (B-H, A-V);

- длина прямых участков непосредственно перед счётчиком и после счётчика обеспечивается присоединительными комплектами (штуцерами). Не допускается заужение диаметра входного отверстия. При нарушении условий монтажа появляется дополнительная погрешность счётчика;

- счётчик должен быть расположен так, чтобы направление, указанное стрелкой на корпусе счётчика, совпадало с направлением потока воды в трубопроводе;

- перед установкой счётчика трубопровод обязательно промыть, чтобы удалить из него загрязнения и посторонние тела;

- заглушки у входного и выходного патрубков счётчика снять только непосредственно перед монтажом;

- присоединение счётчика к трубопроводу с большим или меньшим диаметром, чем диаметр условного прохода счётчика, производится при помощи переходников, устанавливаемых вне зоны прямолинейных участков;

- на случай ремонта или замены счётчика перед прямым участком до счётчика и после прямого участка трубопровода после счётчика устанавливается запорная арматура (вентили, задвижки, клапаны), а также спускники для слива отключаемого участка, которые монтируются вне зоны прямых участков.

- кабель герконового датчика допускается удлинять до 30 м кабелем сечения не менее $0,75\text{ мм}^2$.

Категорически запрещается укорачивать кабель магнитоуправляемого контакта (длина кабеля – 2000 ± 50 мм).

2.2.3.3. Перед счётчиком для DN 15 ÷ 40, после запорной арматуры вне зоны прямолинейного участка на подающем трубопроводе, а также после счётчика при установке его на обратном трубопроводе теплоснабжения до запорной арматуры рекомендуется устанавливать фильтры. Пример конструкции фильтров приведён в приложении Г. Монтаж выполняется согласно приложению Д.

2.2.3.4. Не допускается установка счётчика на расстоянии менее 2-х метров от устройств, создающих вокруг себя мощное магнитное поле (например, силовых трансформаторов).

2.3 ЭКСПЛУАТАЦИЯ

2.3.1 При эксплуатации необходимо соблюдать следующие основные условия, обеспечивающие нормальную работу счётчика.

- При пуске счётчика, во избежание повышенной вибрации и гидравлических ударов, заполнение счётчика водой необходимо производить плавно. Перед началом работы кратковременным пропуском воды из счётчика удаляют воздух.

- Объём воды, пропущенный через счётчик за сутки и за месяц, не должен превышать значений, указанных в таблице 1 (см. стр. 5).

- Необходим правильный выбор места установки и соблюдение требований правил монтажа счётчика на трубопроводе.

- При заметном снижении расхода воды, при постоянном напоре в трубопроводе необходимо прочистить входной фильтр от засорения. Очистку фильтра рекомендуется производить не реже 1-го раза в 6 месяцев.

3 ТЕХНИЧЕСКОЕ ОБСЛУЖИВАНИЕ СЧЁТЧИКОВ

3.1 ОБЩИЕ УКАЗАНИЯ

3.1.1 Условия эксплуатации:

- температура окружающего воздуха от +5 до +50 °С;
- относительная влажность не более 80 %.

3.1.2 Не реже одного раза в неделю производится осмотр счётчика.

3.1.3 Ремонт счётчиков допускается производить организациям, имеющим лицензию на проведение ремонта СИ.

3.2 ТЕХНИЧЕСКОЕ ОБСЛУЖИВАНИЕ СЧЁТЧИКОВ

3.2.1. Профилактический осмотр счётчика воды.

При проведении профилактического осмотра счётчика необходимо проверить следующее:

- соблюдение в чистоте наружных поверхностей счётчика;
- отсутствие течи в местах соединения присоединителей с трубопроводом. При наличии течи подтянуть резьбовые соединения, если течь не прекращается, то необходимо заменить прокладки;
- загрязненное стекло протереть влажной, а затем сухой полотняной салфеткой;
- отсутствие течи из-под головки счётчика. В случае течи из-под головки и остановки счётчика, его необходимо демонтировать и отправить счётчик с руководством по эксплуатации в ремонт, с последующей поверкой при выпуске из ремонта.

3.2.2. Профилактическое обслуживание счётчиков воды.

При соответствии качества сетевой воды СНИП 41-02-2003 для счётчиков воды, установленных в узлах учета потребления тепловой энергии, и соответствии питьевой воды СанПиН 2.1.4.1074-01 для счётчиков воды, установленных в системе холодного и горячего водоснабжения, рекомендуется не реже 1 раза в год прово-

дить очистку проточной части счётчика воды. При несоответствии качества воды вышеуказанным документам очистку проточной части счётчика воды рекомендуется проводить не реже 2-х раз в год.

Для очистки проточной части счётчика необходимо выполнить следующее:

- Демонтировать прибор.
- Заглушить отверстие с одной стороны прибора согласно приложению Е.
- Установить счётчик воды незаглушённым отверстием вверх.
- Влить преобразователь ржавчины (слабокислотный) ТУ № 2383-014-17059428-97 во внутреннюю полость счётчика воды. Допускается применять растворы, предназначенные для удаления накипи с бытовой посуды. Счётчики воды ВСХ, ВСХд выдерживать в растворе 2 часа, счётчики воды ВСТ, ВСТГ, ВСТГд – 4-5 часов.
- Вылить раствор из счётчика воды. Произвести разборку заглушенного отверстия. Промыть счётчик воды в проточной холодной воде.
- Установить прибор на место.

Внимание!!!

1. При работе с химическими растворами соблюдать правила техники безопасности.
2. Промывочный раствор используется один раз и повторному применению не подлежит.

3.3 ПЕРЕЧЕНЬ ВОЗМОЖНЫХ НЕИСПРАВНОСТЕЙ

Таблица 3

Наименование неисправностей, внешнее проявление и дополнительные признаки	Вероятная причина	Методы устранения
1 Вода не проходит через счётчик	Засорился фильтр	Вскрыть фильтр, очистить и промыть его. Установить фильтр на место
2 Вода проходит через счётчик (прослушивается шум текущей воды), а стрелочный индикатор не вращается	Поломка роторного или счетного механизма	Устранение неисправности производится на предприятии-изготовителе (если не истек гарантийный срок) или специализированным ремонтным предприятием

3.4 ПОВЕРКА СЧЁТЧИКОВ

Поверка производится при выпуске из производства и ремонта в соответствии с методикой поверки «Счётчики холодной и горячей воды ВСХ, ВСТГ, ВСТ, ВСХд, ВСТГд. Методика поверки».

***Межповерочный интервал: счётчики холодной воды – 6 лет,
счётчики горячей воды – 4 года.***

4 УСЛОВИЯ ХРАНЕНИЯ И ТРАНСПОРТИРОВАНИЯ

4.1 Счётчики должны храниться в упаковке предприятия-изготовителя согласно условиям хранения 3 по ГОСТ 15150-69. Воздух в помещении, в котором хранятся счётчики, не должен содержать коррозионно-активных веществ.

4.2 Транспортирование счётчиков должно соответствовать условиям 5 по ГОСТ 15150-69.

5 ГАРАНТИЙНЫЕ ОБЯЗАТЕЛЬСТВА

5.1 Изготовитель гарантирует соответствие счётчика требованиям технической документации завода-изготовителя при соблюдении условий транспортирования, хранения, монтажа и эксплуатации.

5.2 Гарантийный срок эксплуатации – в течение 24 месяцев с даты реализации. Дата реализации – по счёт-фактуре АО «Тепловодомер».

5.3 Изготовитель обязан безвозмездно заменить или отремонтировать счётчик, если в течение гарантийного срока потребителем будет обнаружено несоответствие требованиям технической документации завода-изготовителя. При этом безвозмездная замена или ремонт счётчика должны производиться предприятием-изготовителем при условии соблюдения потребителем правил хранения, транспортирования, монтажа и эксплуатации, указанных в настоящем «Руководстве по эксплуатации».

5.4 Изготовитель может отказать в гарантийном ремонте в случае:

- наличия механических повреждений, дефектов, вызванных несоблюдением правил эксплуатации, транспортировки и хранения;
- нарушения сохранности заводских гарантийных пломб;
- укорачивания кабеля магнитоуправляемого контакта (длина кабеля не менее 1950 мм);
- самостоятельного ремонта или изменения внутреннего устройства водосчётчика;
- если изменён, стёрт, удалён или неразборчив серийный номер изделия;
- случайного повреждения водосчётчика со стороны Покупателя;
- дефектов, вызванных стихийными бедствиями (пожаром и т.п.);

Претензии принимаются только при наличии Паспорта и заполненного талона на гарантийный ремонт.

Транспортировка неисправного изделия осуществляется Покупателем.

Изделие, передаваемое для гарантийного ремонта, должно быть очищено от загрязнений!

Внимание! Перед запуском изделия в эксплуатацию внимательно ознакомьтесь с Руководством по эксплуатации. Нарушение требований этого документа влечёт за собой прекращение гарантийных обязательств перед Покупателем.

6 СВЕДЕНИЯ ОБ ИЗГОТОВИТЕЛЕ

Изготовитель: APATOR PoWoGaz S.A., Польша.

Адрес: Fabryka Wodomierzy, APATOR PoWoGaz SA

ul. Klemensa Janickiego, 23/25

60-542 Poznan, tel. 061 847 44 01

Fax 061 847 01 92

E-mail: handel@powogaz.com.pl

www.powogaz.com.pl

7 СВЕДЕНИЯ О РЕКЛАМАЦИЯХ

7.1 Изготовитель не принимает рекламации, если счётчик вышел из строя по вине потребителя из-за неправильной эксплуатации и несоблюдения указаний, приведенных в «Руководстве по эксплуатации», а также нарушения условий транспортирования транспортными организациями.

7.2 По всем вопросам, связанным с качеством счётчиков, гарантийного и послегарантийного ремонта, следует обращаться по адресу:

141002, Московская обл., г. Мытищи, ул. Колпакова, д. 2, к. 14, офис 2,

АО «Тепловодемер»

Тел. / факс: 8 (495) 150-38-16

Тел. технической поддержки: 8 (495) 150-38-16

<http://www.teplovodomer.ru>

7.3 Учёт предъявленных рекламаций

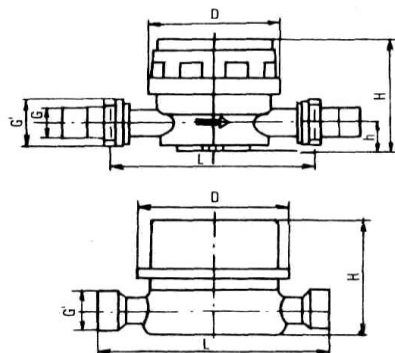
Дата предъявления рекламации	Краткое содержание рекламации	Меры, принятые по рекламации

Приложение А

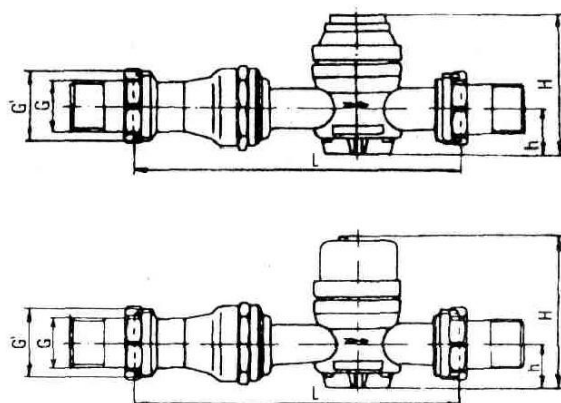
(справочное)

ГАБАРИТНЫЕ И ПРИСОЕДИНИТЕЛЬНЫЕ РАЗМЕРЫ

СЧЁТЧИКИ ВОДЫ КРЫЛЬЧАТЫЕ ВСХ, ВСХ_д, ВСГ, ВСГ_д, ВСТ DN 15 ÷ 20



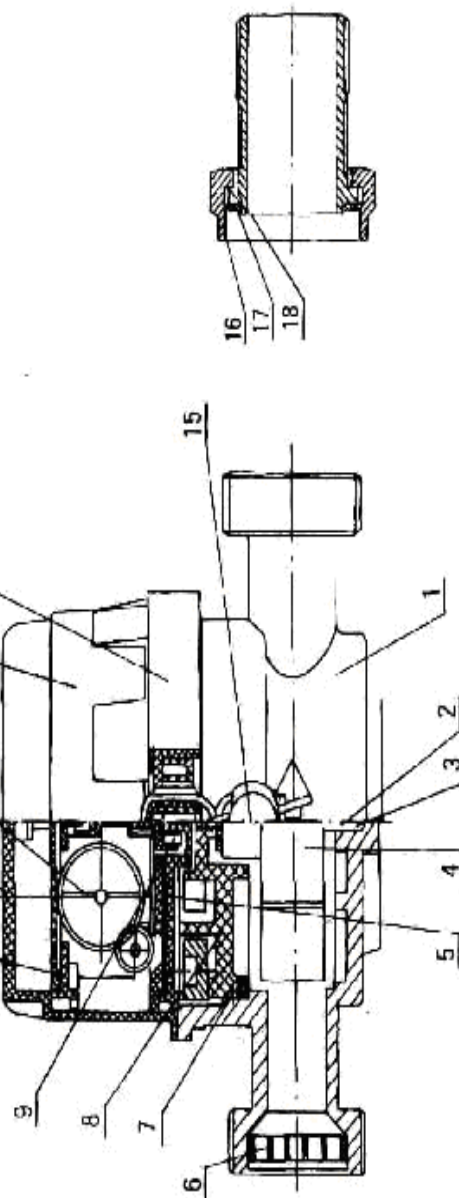
СЧЁТЧИКИ ВОДЫ КРЫЛЬЧАТЫЕ ВСХ, ВСХ_д, ВСГ, ВСТ DN 25 ÷ 40



Размеры счётчиков, мм, не более	DN 15		DN 20		DN 25		DN 32		DN 40	
	ВСТ ВСХ _д ВСГ _д	ВСХ ВСГ	ВСТ ВСХ _д ВСГ _д	ВСХ ВСГ	ВСТ ВСХ _д ВСГ	ВСХ ВСГ	ВСТ ВСХ _д ВСГ	ВСХ ВСГ	ВСТ ВСХ _д ВСГ	ВСХ ВСГ
Длина, L	110	110	130	130	260	260	260	260	300	300
Общая высота, Н	80	75	80	75	123	110	125	110	125	110
Высота, h	20	20	20	20	40	40	40	40	40	40
Ширина	70	70	70	70	93	93	93	93	93	93
Присоединительная резьба G', дюймы	3/4 (1)		1		1 ^{1/4}		1 ^{1/2}		2,0	
резьба G, дюймы	1/2 (3/4)		3/4		1		1 ^{1/4}		1 ^{1/2}	
Масса, кг, не более	0,5	0,5	0,6	0,6	2,2	2,2	4,2	4,2	4,7	4,7

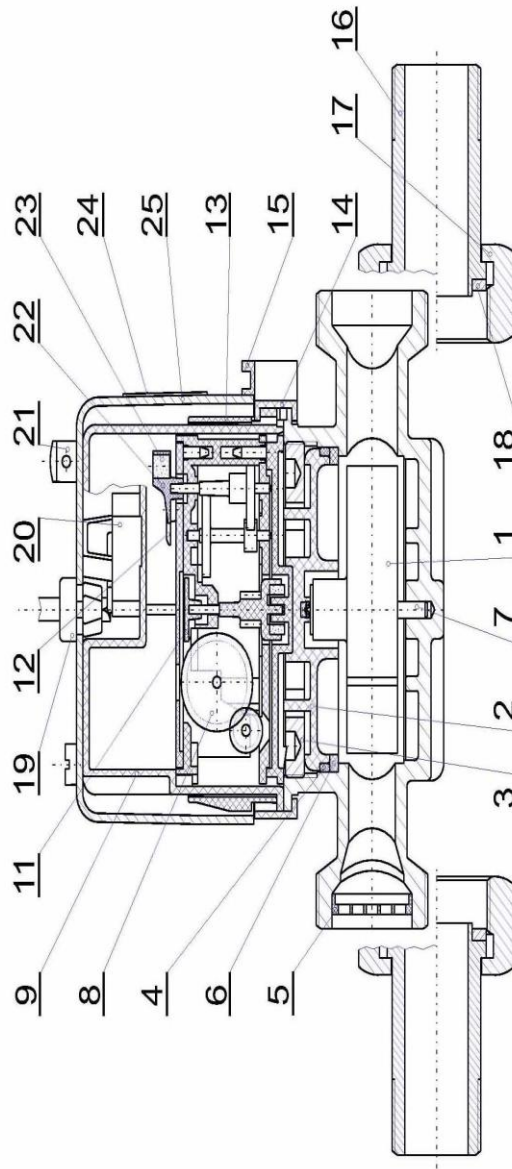
Приложение Б (справочное)

Конструкция счетчика воды крыльчатого типов ВСХ, ВСГ (Ду=15,20 мм)



1-корпус, 2-ось крыльчатки, 3-подшипник крыльчатки, 4-крыльчатка, 5-плита, 6-фильтр, 7-уплотнительное кольцо, 8-регулирующая плита, 9-магнитная полушар, 10-плата верхняя, 11-корпус счетного механизма, 12-счетный механизм, 13-защитное кольцо, 14-разъемное кольцо, 15-пломба, 16-гайка накладная, 17-прокладка, 18-шпатель.

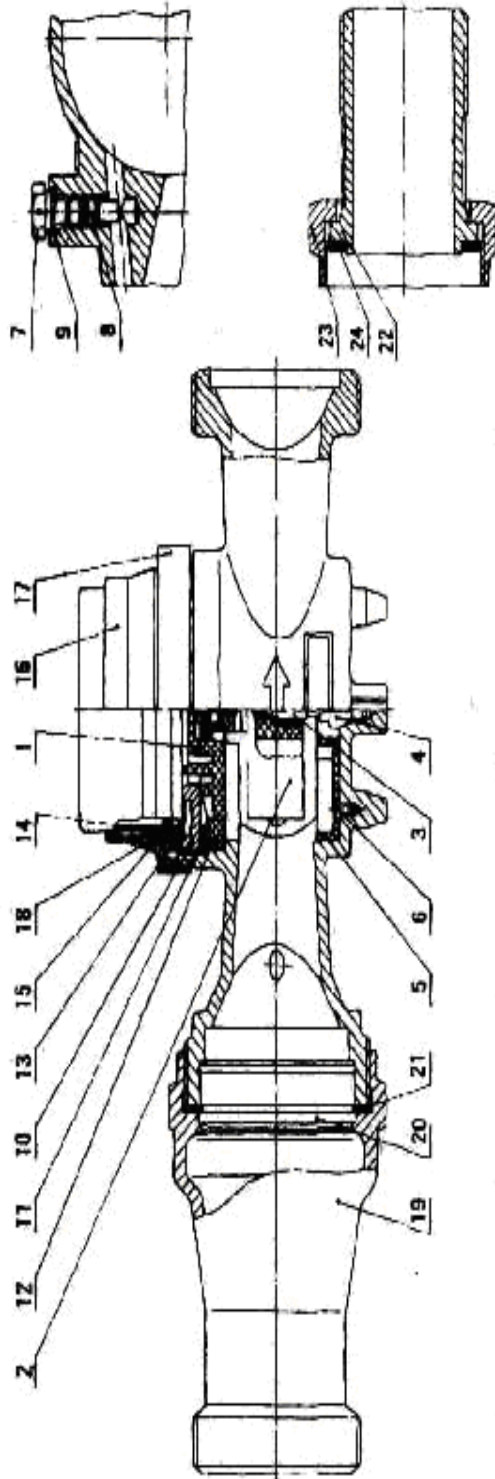
Конструкция счетчика воды крыльчатого типов ВСХд, ВСГд, ВСТ (Ду=15,20 мм)



1-крыльчатка, 2-уплотнительная панель, 3-прижимная панель, 4-уплотнительное кольцо, 5-фильтр, 6-скользящее кольцо, 7-основная ось, 8-счетный механизм, 9-кожух счетного механизма, 11-звездочка, 12-индикатор, 13-защитное кольцо, 14-прижимное кольцо, 15-хомут, 16-нипель, 17-гайка накидная, 18-прокладка, 19-дроссель, 20-узел датчика (магнитно-управляемый контакт), 21-специальный винт, 22-футляр магнита, 23-магнит, 25-магнитный экран.

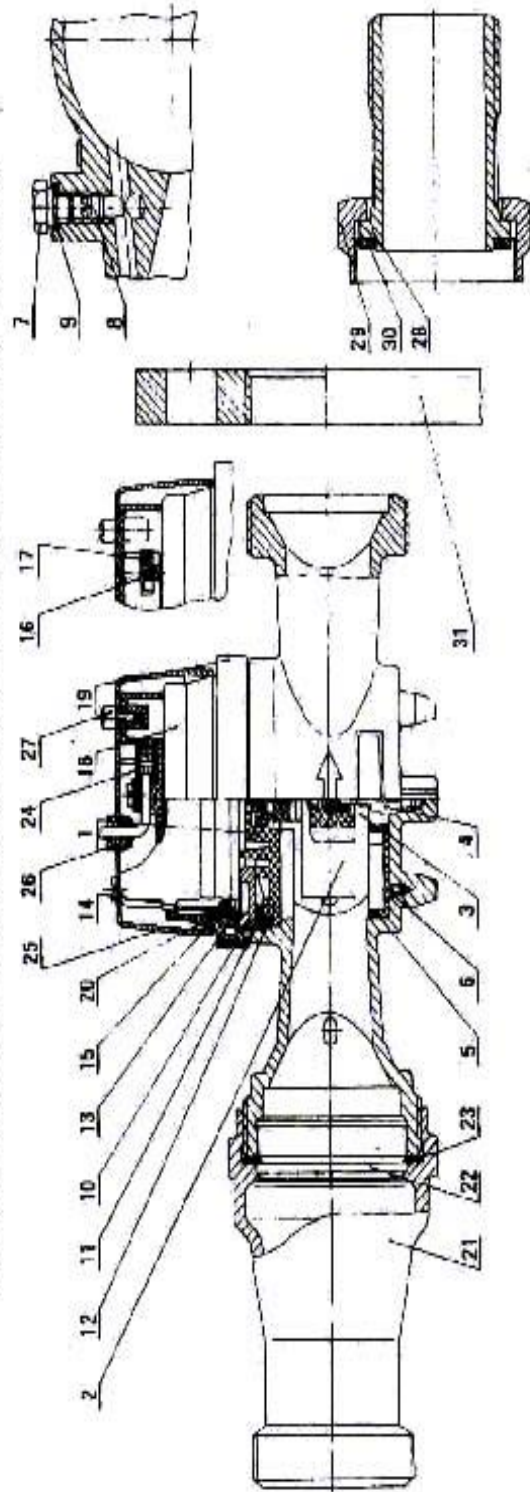
Приложение В (справочное)

Конструкция счетчика воды крыльчатого типов ВСХ, ВСГ (Ду=25,40 мм)



- 1-плата верхняя, 2-крыльчатка, 3-ось крыльчатки, 4-подшипник крыльчатки, 5-плата нижняя, 6-винт,
- 7-предохранительный винт, 8-регулирующий винт, 9-уплотнительное кольцо, 10-прижимное кольцо,
- 11-уплотнительное кольцо, 12-уплотнительное кольцо, 13-счетный механизм, 14-корпус счетного
- механизма, 15-уплотнительное кольцо, 16-защитное кольцо, 17-разъемное кольцо, 18-подвижное кольцо,
- 19-корпус фильтра, 20-фильтр, 21-уплотнительное кольцо, 22-нитель, 23-гайка накидная, 24-прокладка.

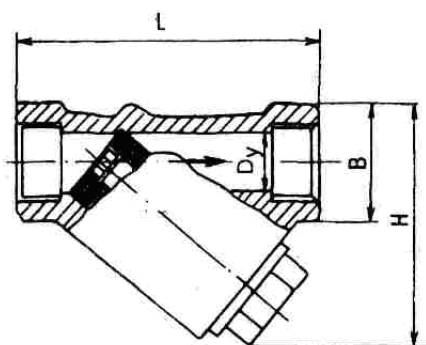
Конструкция счетчика воды крыльчатого типов ВСХд, ВСТ (Ду=25-40 мм)



- 1-плата верхняя, 2-крыльчатка, 3-ось крыльчатки, 4-подшипник крыльчатки, 5-плата нижняя, 6-винт, 7-предохранительный винт, 8-регулирующий винт, 9-уплотнительное кольцо, 10-прижимное кольцо, 11-уплотнительное кольцо, 12-уплотнительное кольцо, 13-счетный механизм, 14-корпус счетного механизма, 15-уплотнительное кольцо, 16-кожух магнита, 17-магнит, 18-защитное кольцо, 19-разъемное кольцо, 20-подвижное кольцо, 21-корпус фильтра, 22-фильтр, 23-уплотнительное кольцо, 24-герконовый датчик, 25-экранный магнитный, 26-уплотнение провода, 27-специальный винт, 28-нипель, 29-гайка накидная, 30-прокладка, 31-фланец.

Приложение Г (справочное)

Пример конструкции фильтров



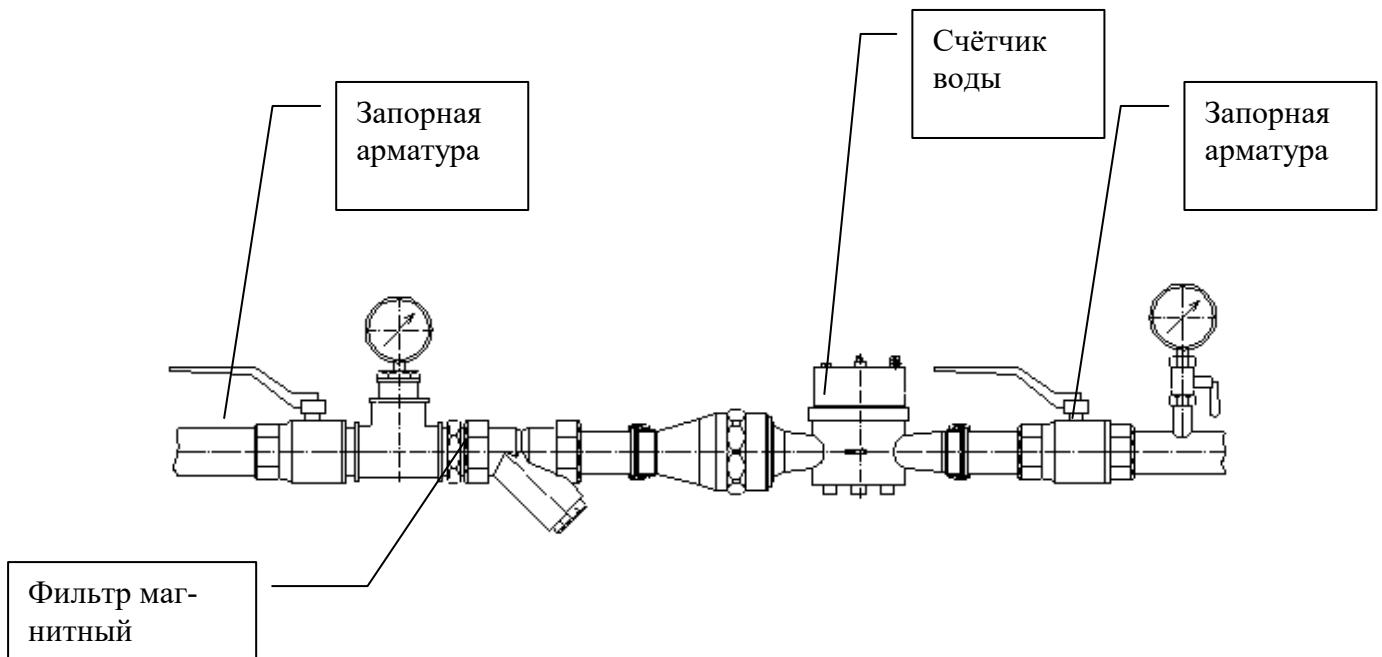
Обозначение	DN	Габаритные размеры, мм			Масса, кг
		L	B	H	
ФММ 25	25	120	46	105	1,5
ФММ 32	32	140	50	118	2,2
ФММ 40	40	160	60	143	3,0

Фильтры магнитно-механические муфтовые предназначены для улавливания стойких механических примесей (в том числе ферромагнетиков) в неагрессивных жидкостях с температурой до 150 °С и давлением до 1,6 МПа (16 кгс/см²).

Размеры ячейки фильтрующей сетки в свету: мм*мм – 1,4*1,4. По заказу потребителя могут быть изготовлены фильтры с другими параметрами фильтрующей сетки по ГОСТ 3826-82.

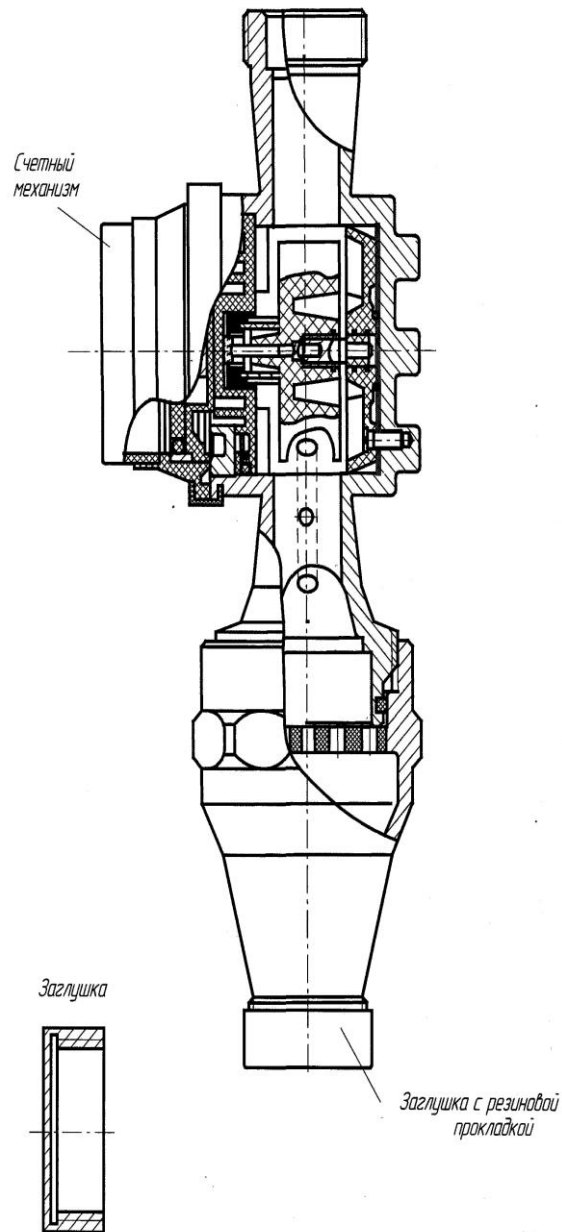
Приложение Д
(рекомендуемое)

Пример монтажа счётчика воды



Приложение Е (рекомендуемое)

Профилактическое обслуживание счетчика
Ду15-40мм



ГАРАНТИЙНЫЙ ТАЛОН АО «ТЕПЛОВОДОМЕР»
(495) 150-38-16; 141002, Московская обл., г. Мытищи, ул. Колпакова, д. 2

Талон № 1 на гарантийный ремонт

Заводской № _____
Тип счётчика воды _____ Ду _____
Дата выпуска " ____ " _____ г. Дата последней поверки " ____ " _____ г.
Показания счётчика воды _____ Дата продажи " ____ " _____ г.

Гарантия – 24 месяца

Внимание! Гарантия на счётчик воды предоставляется на основании раздела 5 «Руководства по эксплуатации».

Счётчик воды принимается в гарантийный ремонт только при наличии *Паспорта*.

1. Причина рекламаций (характер неисправности)

2. Владелец _____

Город _____ тел. (____) _____

3. Место установки счётчика воды (подвал, офис, иной тип помещения) _____

Климатические условия в месте установки счётчика воды: темпер.возд. ____°С, влажн. ____%

4. Пространственное расположение счётчика воды (горизонтальное, вертикальное)

5. Система теплоснабжения (водоснабжения):

- | | | |
|------------------------------------|---|------------------------------|
| <input type="checkbox"/> отопление | <input type="checkbox"/> ГВС | <input type="checkbox"/> ХВС |
| <input type="checkbox"/> закрытая | <input type="checkbox"/> подающий | |
| <input type="checkbox"/> открытая | <input type="checkbox"/> циркуляционный | |
| <input type="checkbox"/> подающий | <input type="checkbox"/> тупиковая | |
| <input type="checkbox"/> обратный | | |

6. Характеристика системы: вычислитель, входящий в состав теплосчётчика _____

Подающий трубопровод:

расход ____ м³/ч, давление ____ кгс/см², max температура теплоносителя ____°С

Обратный (циркуляционный) трубопровод (при наличии):

расход ____ м³/ч, давление ____ кгс/см², max температура теплоносителя ____°С

7. Счётчик воды, сдаваемый в ремонт, на узле учета работает в паре со счётчиком воды

Типа _____, Ду Зав. № Сдан Не сдан

8. Наличие фильтра в узле учета:

<input type="checkbox"/> сетчатый	<input type="text"/>	<input type="checkbox"/> магнитно-механический	<input type="text"/>
<input type="checkbox"/> отсутствует	<input type="text"/>	<input type="checkbox"/> иного типа	<input type="text"/>

9. Организация, выполнившая монтаж счётчика воды _____

Дата ввода узла учета в эксплуатацию « ____ » ____ 20 ____ г.

10. Показания счётчика воды на момент сдачи прибора в службу сервиса

Раздел заказчика заполнил:

Ф.И.О. _____ Подпись _____

Должность _____ Дата заполнения " ____ " _____ 20 ____ г.

Примечание: _____

Представитель группы сервиса приборов Ф.И.О. _____ Подпись _____

Должность _____ Дата заполнения " ____ " _____ 20 ____ г.

ГАРАНТИЙНЫЙ ТАЛОН АО «ТЕПЛОВОДОМЕР»
(495) 150-38-16; 141002, Московская обл., г. Мытищи, ул. Колпакова, д. 2

Талон № 2 на гарантийный ремонт

Заводской № _____
Тип счётчика воды _____ Ду _____
Дата выпуска " ____ " _____ г. Дата последней поверки " ____ " _____ г.
Показания счётчика воды _____ Дата продажи " ____ " _____ г.

Гарантия – 24 месяца

Внимание! Гарантия на счётчик воды предоставляется на основании раздела 5 «Руководства по эксплуатации».

Счётчик воды принимается в гарантийный ремонт только при наличии *Паспорта*

1. Причина рекламаций (характер неисправности)

2. Владелец _____

Город _____ тел. (____) _____

3. Место установки счётчика воды (подвал, офис, иной тип помещения) _____

Климатические условия в месте установки счётчика воды: темпер.возд. ____°С, влажн. ____%

4. Пространственное расположение счётчика воды (горизонтальное, вертикальное)

5. Система теплоснабжения (водоснабжения):

- | | | |
|------------------------------------|---|------------------------------|
| <input type="checkbox"/> отопление | <input type="checkbox"/> ГВС | <input type="checkbox"/> ХВС |
| <input type="checkbox"/> закрытая | <input type="checkbox"/> подающий | |
| <input type="checkbox"/> открытая | <input type="checkbox"/> циркуляционный | |
| <input type="checkbox"/> подающий | <input type="checkbox"/> тупиковая | |
| <input type="checkbox"/> обратный | | |

6. Характеристика системы: вычислитель, входящий в состав теплосчётчика _____

Подающий трубопровод:

расход ____ м³/ч, давление ____ кгс/см², max температура теплоносителя ____°С

Обратный (циркуляционный) трубопровод (при наличии):

расход ____ м³/ч, давление ____ кгс/см², max температура теплоносителя ____°С

7. Счётчик воды, сдаваемый в ремонт, на узле учета работает в паре со счётчиком воды

Типа _____, Ду Зав. № Сдан Не сдан

8. Наличие фильтра в узле учета:

сетчатый	<input type="text"/>	магнитно-механический	<input type="text"/>
отсутствует	<input type="text"/>	иного типа	<input type="text"/>

9. Организация, выполнившая монтаж счётчика воды _____

Дата ввода узла учета в эксплуатацию « ____ » ____ 20 ____ г.

10. Показания счётчика воды на момент сдачи прибора в службу сервиса

Раздел заказчика заполнил:

Ф.И.О. _____ Подпись _____

Должность _____ Дата заполнения " ____ " _____ 20 ____ г.

Примечание: _____

Представитель группы сервиса приборов Ф.И.О. _____ Подпись _____

Должность _____ Дата заполнения " ____ " _____ 20 ____ г.

ГАРАНТИЙНЫЙ ТАЛОН АО «ТЕПЛОДОМЕР»
(495) 150-38-16; 141002, Московская обл., г. Мытищи, ул. Колпакова, д. 2

Талон № 3 на гарантийный ремонт

Заводской № _____
Тип счётчика воды _____ Ду _____
Дата выпуска " ____ " _____ г. Дата последней поверки " ____ " _____ г.
Показания счётчика воды _____ Дата продажи " ____ " _____ г.

Гарантия – 24 месяца

Внимание! Гарантия на счётчик воды предоставляется на основании раздела 5 «Руководства по эксплуатации».

Счётчик воды принимается в гарантийный ремонт только при наличии *Паспорта*.

1. Причина рекламаций (характер неисправности)

2. Владелец _____

Город _____ тел. (____) _____

3. Место установки счётчика воды (подвал, офис, иной тип помещения) _____

Климатические условия в месте установки счётчика воды: темпер. возд. ____ °С, влажн. ____ %

4. Пространственное расположение счётчика воды (горизонтальное, вертикальное)

5. Система теплоснабжения (водоснабжения):

- | | | |
|------------------------------------|---|------------------------------|
| <input type="checkbox"/> отопление | <input type="checkbox"/> ГВС | <input type="checkbox"/> ХВС |
| <input type="checkbox"/> закрытая | <input type="checkbox"/> подающий | |
| <input type="checkbox"/> открытая | <input type="checkbox"/> циркуляционный | |
| <input type="checkbox"/> подающий | <input type="checkbox"/> тупиковая | |
| <input type="checkbox"/> обратный | | |

6. Характеристика системы: вычислитель, входящий в состав теплосчётчика _____

Подающий трубопровод:

расход ____ м³/ч, давление ____ кгс/см², max. температура теплоносителя ____ °С

Обратный (циркуляционный) трубопровод (при наличии):

расход ____ м³/ч, давление ____ кгс/см², max. температура теплоносителя ____ °С

7. Счётчик воды, сдаваемый в ремонт, на узле учета работает в паре со счётчиком воды

Типа _____, Ду Зав. № Сдан Не сдан

8. Наличие фильтра в узле учета:

<input type="checkbox"/> сетчатый	<input type="text"/>	<input type="checkbox"/> магнитно-механический	<input type="text"/>
<input type="checkbox"/> отсутствует	<input type="text"/>	<input type="checkbox"/> иного типа	<input type="text"/>

9. Организация, выполнившая монтаж счётчика воды _____

Дата ввода узла учета в эксплуатацию « ____ » ____ 20 ____ г.

10. Показания счётчика воды на момент сдачи прибора в службу сервиса

Раздел заказчика заполнил:

Ф.И.О. _____ Подпись _____

Должность _____ Дата заполнения " ____ " _____ 20 ____ г.

Примечание: _____

Представитель группы сервиса приборов Ф.И.О. _____ Подпись _____

Должность _____ Дата заполнения " ____ " _____ 20 ____ г.