

Инструкция по эксплуатации



Электрический водонагреватель

CF30V-P1 INOX

CF50V-P1 INOX

CF80V-P1 INOX

CF100V-P1 INOX

Перед использованием оборудования внимательно прочтите эту инструкцию по эксплуатации и сохраните ее для использования в будущем.

Данное изделие предназначено только для домашнего использования, а не для промышленных или коммерческих целей.

Содержание

1. Меры предосторожности.....	3
2. Спецификация – упаковочный лист	4–6
3. Установка.....	6–8
4. Использование	9
Меры предосторожности при использовании.....	9
5. Чистка и обслуживание	10
6. Транспортировка и хранение	10
7. Утилизация изделия	10
8. Устранение неисправностей	11
9. Обслуживание клиентов	12

Меры предосторожности (прочтите перед использованием)

Объяснение символов



Обозначает запрещенное действие

Запрещается!



Обозначает обязательное действие

Предупреждение!



Обозначает действие, на которое следует обратить внимание

Внимание!



Если вы обнаружите, что водонагреватель работает ненормально или от него исходит запах гари, немедленно отключите питание и обратитесь в сервисный центр.



Запрещается!

Категорически запрещается устанавливать электрический водонагреватель (далее — ЭВН) в местах с возможной отрицательной температурой окружающего воздуха. Замерзание может стать причиной повреждения контейнеров и водопроводных труб, что приведет к ожогам и утечке воды.



Запрещается!

Только квалифицированные специалисты могут осуществлять операции по ремонту, техническому обслуживанию, разборке и сборке ЭВН.



Запрещается!

Категорически запрещается включать и выключать блок питания мокрыми руками.



Заземление

Используйте независимую розетку и проведите надежное заземление.



Внимание!

Проверьте, соответствуют ли сечетчик и диаметр провода номинальному току ЭВН. При необходимости обратитесь к квалифицированному электрику для проверки цепи.



Внимание!

В случае повреждения электрического кабеля (шнура), во избежание возникновения опасных ситуаций, необходимо связаться с производителем ЭВН, авторизованным сервисным центром или квалифицированным специалистом для осуществления замены кабеля.



Запрещается!

Не используйте горячую воду ЭВН непосредственно в качестве питьевой воды, или в аналогичных целях.



Предупреждение!

В случае долгосрочной приостановки использования ЭВН, необходимо отключить ЭВН от электропитания, а также в соответствии с Разделом инструкции по очистке и уходу, слить всю воду, оставшуюся в водяном баке.



Запрещается!

Не распыляйте воду или пар на водонагреватель.

Примите меры предосторожности во избежание ожога горячей водой.



Внимание!

В морозную погоду необходимо принять предупредительные меры по предотвращению обледенения и нанесения ущерба ЭВН.



Предупреждение!

· Не прикасайтесь к клапанам и трубам, подающим горячую воду.
· Обязательно перед использованием ЭВН убедитесь, что температура воды является оптимальной.



Внимание!

Необходимо установить ЭВН на твердой и ровной поверхности стены.



Запрещается!

Запрещается установка ЭВН снаружи здания.



Запрещается!

Не устанавливайте водонагреватель в местах, где нет возможности слива воды. Категорически запрещено устанавливать ЭВН на полу.



Запрещается!

Следите за тем, чтобы дети не играли с данным оборудованием.



Запрещается!

Лицам (включая детей), которые в связи со своими физическими и психологическими особенностями, отсутствием опыта или незнанием не в состоянии пользоваться прибором, запрещается пользоваться этим прибором без присмотра и/или четкого руководства.



Внимание!

Клапан сброса давления должен регулярно находиться в эксплуатации.

Спецификация – упаковочный лист

Размеры



Модель	a	b	c	d	e	f
CF30V-P1 INOX	462	284	558	100	244	96
CF50V-P1 INOX	462	284	815	100	244	209
CF80V-P1 INOX	542	324	890	100	244	98
CF100V-P1 INOX	542	324	1070	100	244	278

A Выход горячей воды

B Вход холодной воды

C Водяной бак

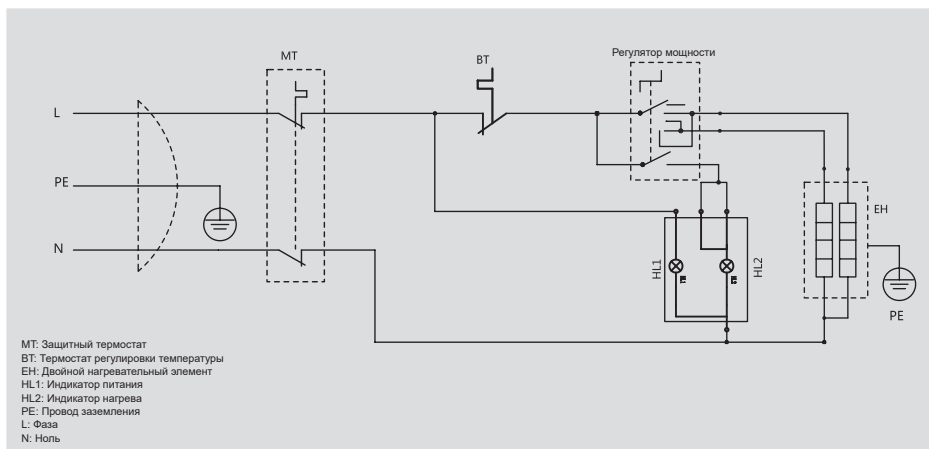
D Нагревательный элемент

E Направляющая трубка сенсора температуры

F Магниевый анод

G Настенный кронштейн

Примечание: допустимый диапазон погрешности вышеуказанных параметров составляет $\pm 10\%$



Технические характеристики

Характеристика	Единица измерения	CF30V-P1 INOX	CF50V-P1 INOX	CF80V-P1 INOX	CF100V-P1 INOX
Номинальное напряжение	В	220-240	220-240	220-240	220-240
Номинальная частота	Гц	50	50	50	50
Номинальное давление	МПа	0,7	0,7	0,7	0,7
Максимальная мощность	Вт	2000	2000	2000	2000
Вес нетто	Кг	10,3	14,6	19,7	22,9
Максимальная температура	°С	75	75	75	75
Номинальная мощность	л	30	50	80	100
Уровень водонепроницаемости	/	IPX4	IPX4	IPX4	IPX4

Упаковочный лист

Кол-во / Наименование / Модель	Электрический водонагреватель (ЭВН) (шт.)	Предохранительный клапан (шт.)	Анкерный болт (шт.)	Инструкция по эксплуатации (книжечка)	Настенный кронштейн (шт.)
CF30V-P1 INOX	1	1	2	1	1
CF50V-P1 INOX	1	1	2	1	1
CF80V-P1 INOX	1	1	2	1	1
CF100V-P1 INOX	1	1	4	1	2

Меры предосторожности при установке

- При установке ЭВН следует выделить достаточное пространство (не менее 250 мм вверх и вниз, не менее 700 мм слева и справа) для облегчения будущего обслуживания. Если ЭВН крепится на угловой кронштейн, нижний кронштейн должен быть подвижным, чтобы облегчить снятие крышки при сервисном обслуживании.
- Убедитесь, что давление водопроводной воды на входе составляет не менее 0,05 МПа, а максимальное давление не превышает 0,7 МПа.
- ЭВН следует устанавливать в помещении с температурой выше 0 °С, а трубопроводы должны располагаться по центру. Выход горячей воды должен находиться не слишком далеко от точки использования горячей воды. Если расстояние превышает 8 м, необходимо изолировать трубопровод горячей воды для уменьшения теплопотери.
- Настенный кронштейн ЭВН должен быть прочным и выдерживать удвоенный вес наполненного водой ЭВН. Во избежание возможного падения ЭВН не используйте клей для его фиксации. Если это не несущая стена или стена из пустотелого кирпича, необходимо принять соответствующие меры защиты, такие как добавление опор, использование сквозных шурупов и установка крепёжных пластин.
- К месту установки ЭВН должен быть свободный доступ для беспрепятственного обслуживания, в полу должно быть отверстие для слива. Если водяной бак или водопроводная труба протекают, это не должно приводить к повреждению близлежащих или расположенных ниже устройств. При возможности ЭВН не следует устанавливать над унитазом, ванной, умывальником и дверной рамой, чтобы не вызывать у пользователей чувства тревоги или незащищенности.
- Не подключайте впускную и выпускную трубы в обратном порядке. Предохранительный клапан должен быть установлен в соответствии с указанным положением; запрещается изменять положение клапана без разрешения. Отверстие для сброса давления предохранительного клапана должно оставаться открытым для доступа воздуха и не быть заблокированным.
- Необходимо измерить электрощупом, правильно ли подключены фаза питания и нейтраль. При заполнении водой ЭВН, необходимо убедиться в отсутствии утечек в каждом разъеме и соответствии требованиям источника питания, после чего можно включать питание для подогрева воды.
- Во избежание опасности, вызванной случайным сбросом теплового выключателя, ЭВН не должен быть подключен к внешним переключающим устройствам, таким как таймер, и не должен подключаться к другим цепям с частыми переключениями.
- Для предотвращения возникновения несчастных случаев необходимо использовать только оригинальные части, предоставленные компанией; такие части не подлежат замене. В случае повреждения оригинальных частей, свяжитесь с нашим отделом технического обслуживания для выполнения ремонта или замените их на новые оригинальные. В противном случае производитель не несет ответственности за любые прямые или косвенные убытки, возникшие в результате поломок в связи с несоблюдением указанных требований.

Схема установки

Рис. 1

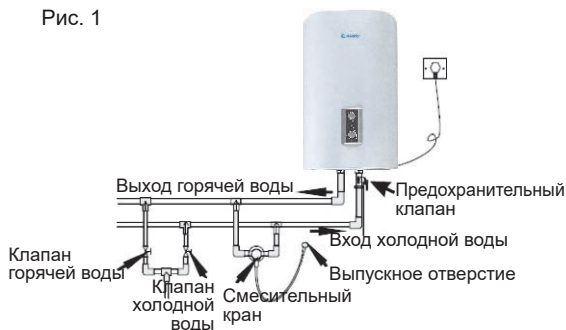


Рис. 2

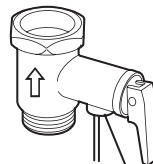
- Монтаж ЭВН должен производиться специалистами по монтажу отдела послепродажного обслуживания компании или назначенными им специалистами по монтажу.
- В соответствии с размером, указанным на Рис. 2, просверлите в стене два отверстия диаметром 16 мм и глубиной 90 мм ударной дрелью или перфоратором.
- Данный водонагреватель предназначен для настенного монтажа.
- Вставьте анкерный болт в соответствующее отверстие в стене, закрепите настенный кронштейн, а затем установите ЭВН на кронштейне.
- После установки подсоедините сливную трубу предохранительного клапана.
- Установите предохранительный клапан и другие части, как показано на рисунке выше, и обратите особое внимание на уплотнение резьбовых соединений во избежание утечки воды.
- Для более легкой установки и демонтажа ЭВН рекомендуется устанавливать штуцеры с наружной резьбой G1/2 в соответствующих местах впускных и выпускных труб ЭВН. Определите место подачи воды и подсоедините трубу подачи воды и трубу водопроводной воды. Наполните водяной бак и проверьте на отсутствие утечек воды. При наличии утечек его необходимо подсоединить повторно.

Предупреждение: убедитесь в надежном закреплении кронштейна на стене во избежание падения ЭВН, причинения травм или повреждения имущества.

Схема установки

- Подсоедините предохранительный клапан с номинальным давлением 0,7 МПа (со штуцерами G1/2) к трубе подачи воды в соответствии с направлением стрелки на предохранительном клапане (стрелка указывает на ЭВН). При поступлении электричества в ЭВН и нагревании воды, вода в водяном баке расширяется. Чтобы понизить давление в водяном баке, небольшое количество воды вытекает через выпускное отверстие предохранительного клапана при нагреве. Отверстие для сброса давления должно оставаться открытым для доступа воздуха и не быть заблокированным.
- Метод установки дренажной трубы предохранительного клапана: ввинтите один конец дренажной трубы в отверстие для сброса давления предохранительного клапана, укоротите или удлините дренажную трубу в случае необходимости и подсоедините другой конец дренажной трубы к выпускному отверстию канализации во избежание разбрызгивания воды в помещении во время сброса давления. Дренажная труба, соединяющая предохранительный клапан, должна быть установлена в помещении с температурой выше 0 °С и направлена вниз.

Рис. 3



Выпускное отверстие предохранительного клапана

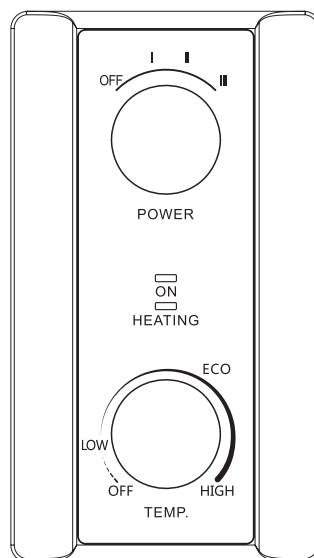
Использование

Режимы работы

После установки впускной клапан воды и выпускное отверстие ЭВН должны быть открыты только один раз, а смесительный кран должен быть отрегулирован для максимального выпуска горячей воды. После непрерывного слива воды из выпускного отверстия (это означает, что водяной бак заполнен), его следует закрыть. Убедитесь в отсутствии утечки воды, а затем включите ЭВН в розетку.

Режим нагрева

1. После того, как водонагреватель установлен и наполнен водой, после включения питания загорается индикатор питания, при нагреве горит индикатор нагрева, который гаснет после нагрева.
2. Кнопка включения используется для регулировки мощности нагрева. В данном ЭВН имеется четыре степени мощности: выкл. / I / II / III, что соответствует выкл. / 700 Вт / 1300 Вт / 2000 Вт. Чем выше мощность, тем выше скорость нагрева, пользователь может выбирать различную степень мощности.
3. Регулятор уровня температуры используется для регулировки температуры нагрева от 30 °C до 75 °C. Поворачивайте регулятор по часовой стрелке для увеличения температуры, и против часовой стрелки для ее уменьшения. После достижения минимальной температуры, в случае продолжения вращения регулятора, электроннагревательная трубка ЭВН перестанет нагреваться.
4. Энергосберегающий режим: регулятор уровня температуры поворачивается до отметки «eco», вода нагревается примерно до 55 °C, увеличивая срок службы нагревательных элементов и экономя электроэнергию.



Меры предосторожности при использовании

1. Во избежание повреждения ЭВН не включайте питание, пока водяной бак наполнится.
2. Перед использованием отрегулируйте температуру воды во избежание ожогов.
3. В случае достаточного количества горячей воды, попробуйте снизить установленную температуру. Это может снизить тепловые потери, высокотемпературную коррозию и образование накипи, а также продлить срок службы ЭВН.
4. Строго воспрещается хранить легковоспламеняющиеся и взрывоопасные материалы рядом с ЭВН, это может привести к пожару и другим несчастным случаям.

Чистка и обслуживание

Внимание: ремонт и обслуживание данного водонагревателя должны выполняться только квалифицированными специалистами. Неквалифицированное вмешательство может стать причиной несчастного случая или ущерба имуществу.

Перед очисткой ЭВН необходимо отключить электропитание. Протирайте поверхность водонагревателя влажной тряпкой с использованием нейтральных моющих средств. Не используйте бензин или другие растворители. По окончании очистки вытрите поверхность водонагревателя насухо. Запрещается использование очищающих средств, которые содержат абразивный материал (напр., зубная паста), кислоты, химические растворы (напр., алкоголь) для протирания или полировки ЭВН.

Чтобы обеспечить эффективную работу ЭВН, необходимо регулярно очищать нагревательную трубу и водяной бак каждые три года. Это необходимо делать аккуратно, чтобы не повредить защитный слой нагревательной трубы и внутренней стенки водяного бака.

Чтобы обеспечить высокоэффективную работу водонагревателя, необходимо регулярно производить его техническое обслуживание (рекомендовано один раз в два года). В зависимости от качества используемой воды и регулярности использования водонагревателя необходимо не менее одного раза в год производить замену магниевого анода. Магниевый анод очищает воду от примесей и продлевает срок службы ЭВН. Для проведения технического обслуживания свяжитесь с авторизованным сервисным центром.

Напоминание

- Если вы не используете водонагреватель в течение длительного времени, закройте кран водопроводной воды и откройте смесительный кран водонагревателя для максимальной подачи горячей воды. Обратите внимание на то, чтобы не обжечься горячей водой. Затем снимите предохранительный клапан и слейте воду из бака водонагревателя.
- При вторичном использовании водонагревателя во избежание повреждений и травм рекомендуем перед включением электропитания, сначала открыть смесительный кран, чтобы выпустить существующий воздух из труб. Вблизи открытого клапана запрещается курить, недопустимо наличие открытого пламени. Одновременно с этим, необходимо внимательно проверить, находятся ли части водонагревателя в хорошем состоянии, и убедиться, что водяной бак полностью заполнен водой.

Транспортировка и хранение

Изделие необходимо транспортировать и хранить в оригинальной упаковке в соответствии с указанными на нем знаками по обращению. Будьте осторожны при погрузке, разгрузке и транспортировке ЭВН. Транспортировка и хранение должны обеспечивать защиту изделия от отложений и механических повреждений.

Утилизация изделия

Если ваш ЭВН больше нельзя использовать и вы хотите его выбросить, то для того, чтобы не нанести вред окружающей среде, водонагреватель нужно правильно утилизировать. Обратитесь в местные коммунальные службы для дополнительной информации. Если ЭВН предназначен для утилизации, отрежьте шнур электропитания как можно ближе к корпусу, чтобы ЭВН нельзя было больше использовать.

ЭВН спроектирован и сделан таким образом, что его утилизация не доставит вам хлопот.

Этот символ на изделии или упаковке обозначает, что данное изделие не должно утилизироваться с бытовыми отходами. Изделие следует отнести в точку сбора или утилизации электрического или электронного оборудования.

Убедившись, что изделие будет утилизировано должным образом, вы поможете предотвратить возможное негативное воздействие на окружающую среду и здоровье людей, которое может быть вызвано неправильной утилизацией.



Устранение неисправностей

Неисправность	Возможная причина	Устранение
Дисплей или индикатор нагрева не горит	Неисправность внутренней цепи	Обратитесь в отдел послепродажного обслуживания
	Питание не подключено	Проверить наличие питания
Низкая температура воды на выходе (не горит индикатор нагрева)	Заданная температура слишком низкая	Увеличьте заданную температуру
	Неисправность внутренней цепи	Обратитесь в отдел послепродажного обслуживания
	Неисправность термостата	
Низкая температура воды на выходе (горит индикатор нагрева)	Короткое время нагрева	Уменьшите температуру нагрева
	Неисправность смесительного клапана	Заменить смесительный кран
	Неисправность нагревательного элемента	Обратитесь в отдел послепродажного обслуживания
	Неисправность внутренней цепи	
Утечка воды	Плохая герметизация резьбы	Обратитесь в отдел послепродажного обслуживания
	Протекание водяного бака	

Служба поддержки клиентов

Мы рекомендуем обращаться в службу поддержки клиентов компании «Хайер», а также использовать оригинальные запасные части. Если у вас возникли проблемы с вашей бытовой техникой, пожалуйста, сначала изучите раздел «Устранение неисправностей». Если вы не нашли решения проблемы, пожалуйста, обратитесь:

— к вашему официальному дилеру или

— в наш колл-центр:

8-800-250-43-05 (РФ),

8-10-800-2000-17-06 (РБ),

00-800-2000-17-06 (Узбекистан),

0-800-308-989 (Украина),

— на сайт www.haier-europe.com, где вы можете оставить заявку на обслуживание, а также найти ответы на часто задаваемые вопросы.

Обращаясь в наш сервисный центр, пожалуйста, подготовьте следующую информацию, которую вы можете найти на паспортной табличке и в чеке:

Модель _____

Серийный номер _____

Дата продажи _____



Также, пожалуйста, проверьте наличие гарантии и документов о продаже

Важно! Отсутствие на приборе серийного номера делает невозможной для Производителя идентификацию прибора и, как следствие, его гарантийное обслуживание. Запрещается удалять с прибора заводские идентифицирующие таблички. Отсутствие заводских табличек может стать причиной отказа выполнения гарантийных обязательств.

В настоящий документ могут быть внесены изменения без предварительного уведомления. Производитель оставляет за собой право вносить изменения в конструкцию и комплектацию изделия без дополнительного уведомления.

Продукция соответствует требованиям технических регламентов Евразийского экономического (Таможенного) союза.

Сертификат соответствия № ЕАЭС RU С-CN.АЯ46.В.25982/22 от 15.08.2022 действует до 14.08.2027.

Декларация о соответствии № ЕАЭС N RU Д-CN.РА01.В.69661/21 от 01.07.2021 действует до 30.06.2026.

Более подробные сведения указаны в Едином реестре выданных сертификатов соответствия и зарегистрированных деклараций о соответствии Евразийского экономического союза.

Гарантийные условия

Уважаемый покупатель!

Корпорация «Хайер» благодарит Вас за Ваш выбор, гарантирует высокое качество и безупречное функционирование данного изделия при соблюдении правил его эксплуатации. Официальный срок службы на электрические водонагреватели составляет 7 лет со дня передачи изделия конечному потребителю. Учитывая высокое качество продукции, фактический срок эксплуатации может значительно превышать официальный. Рекомендуем по окончании срока службы обратиться в Авторизованный сервисный центр для проведения профилактических работ и получения рекомендаций. Вся продукция изготовлена с учетом условий эксплуатации и прошла соответствующую сертификацию на соответствие действующим требованиям.

Во избежание недоразумений, убедительно просим Вас при покупке внимательно изучить инструкцию по эксплуатации, условия гарантийных обязательств и проверить правильность заполнения гарантийного талона. В случае неправильного или неполного заполнения гарантийного талона обратитесь в торгующую организацию. Данное изделие представляет собой технически сложный товар бытового назначения. Если купленное Вами изделие требует специальной установки и подключения, настоятельно рекомендуем Вам обратиться к Авторизованному партнёру Хайер.

Данным гарантийным талоном Корпорация «Хайер» подтверждает принятие на себя обязательств по удовлетворению требований потребителей, установленных действующим законодательством о защите прав потребителей, иными нормативными актами в случае обнаружения недостатков изделия. Однако Корпорация «Хайер» оставляет за собой право отказать в гарантийном обслуживании изделия в случае несоблюдения изложенных ниже условий.

Условия гарантийного обслуживания

Гарантийное обслуживание распространяется только на изделия, укомплектованные гарантийным талоном установленного образца. Корпорация «Хайер» устанавливает гарантийный срок 12 месяцев со дня передачи товара потребителю.

Гарантийный срок на бак электрического водонагревателя – 7 лет с даты покупки изделия конечным пользователем. Во избежание возможных недоразумений, сохраняйте в течение срока службы документы, прилагаемые к изделию при его продаже (товарный чек, кассовый чек, инструкцию по эксплуатации).

Гарантийное обслуживание производится исключительно Авторизованными партнёрами Хайер. Полный список Авторизованных партнёров на территории ЕАЭС вы можете узнать в Информационном центре «Хайер» по телефонам: **8-800-250-43-05 - для Потребителей из России (бесплатный звонок из регионов России)**

8-10-800-2000-17-06 - для Потребителей из Беларуси (бесплатный звонок из регионов Беларуси)

0-800- 308-989 - для Потребителей из Украины (бесплатный звонок из регионов Украины)

00-800-2000-17-06 - для Потребителей из Узбекистана (бесплатный звонок из регионов Узбекистана)

или на сайте: www.haier-europe.com или сделав запрос по электронной почте: help@haieronline.ru. Данные Авторизованных партнёров могут быть изменены, за справками обращайтесь в Информационный центр «Хайер».

Гарантийное обслуживание не распространяется на изделия, недостатки которых возникли вследствие:

- нарушения потребителем условий и правил эксплуатации, хранения и/или транспортировки товара;
- неправильной установки и/или подключения изделия;
- нарушения технологии работ с холодильным контуром и электрическими подключениями, как и привлечение к монтажу Изделия лиц, не имеющих соответствующей квалификации, подтвержденной документально;
- отсутствия своевременного технического обслуживания Изделия в том случае, если этого требует инструкция по эксплуатации;
- избыточного или недостаточного давления в водопроводной сети;
- применения моющих средств, несоответствующих данному типу изделия, а также превышения рекомендуемой дозировки моющих средств;
- использования изделия в целях, для которых оно не предназначено;
- действий третьих лиц: ремонт или внесение несанкционированных изготовителем конструктивных или схемотехнических изменений не уполномоченными лицами;
- отклонений от Государственных Технических Стандартов (ГОСТов) и норм питающих сетей;
- действия непреодолимой силы (стихия, пожар, молния т. п.);
- несчастных случаев, умышленных или неосторожных действий потребителя или третьих лиц;
- если обнаружены повреждения, вызванные попаданием внутрь изделия посторонних предметов, веществ, жидкостей, насекомых, продуктов жизнедеятельности насекомых;
- срабатывание термозащиты в следствии включения не заполненного/не полностью заполненного водой бака водонагревателя

Гарантийное обслуживание не распространяется на следующие виды работ:

- установка и подключение изделия на месте эксплуатации;
- инструктаж и консультирование потребителя по использованию изделия;
- очистка изделия снаружи либо изнутри.

Гарантийному обслуживанию не подлежат ниже перечисленные расходные материалы и аксессуары:

- фильтры для кондиционеров;
- фильтры, шланги для подвода /слива воды для стиральных и посудомоечных машин;
- шланги, трубки, щетки, насадки, пылесборники, фильтры для пылесосов;
- тарелки, вертелы, решетки, блюда и подставки для микроволновых печей;
- фильтры, поглотители запахов, лампочки, полки, ящики, подставки и другие емкости для хранения продуктов в холодильниках;
- пульты управления, аккумуляторные батареи, элементы питания, внешние блоки питания и зарядные устройства; — документация, прилагаемая к изделию.

Периодическое обслуживание изделия (замена фильтров и т. д.) производится по желанию потребителя за дополнительную плату.

Важно! Отсутствие на приборе серийного номера делает невозможной для Производителя идентификацию прибора и, как следствие, его гарантийное обслуживание. Запрещается удалять с прибора заводские идентифицирующие таблички. Повреждение или отсутствие заводских табличек может стать причиной отказа выполнения гарантийных обязательств.

Официальное наименование	Город	Телефон для клиента	Адрес
Закрытое акционерное общество «Единая служба сервиса А-Айсберг»	Москва	8-800-250-43-05	127644, г. Москва, ул. Вагоноремонтная, д. 10, стр. 1
Общество с ограниченной ответственностью «Авторизованный Центр «Пионер Сервис»	Санкт-Петербург	8-800-250-43-05	191040, г. Санкт-Петербург, Лиговский пр-кт, д. 52 лит. А
Общество с ограниченной ответственностью «Архсервис-центр»	Архангельск	8-800-250-43-05	163000 г. Архангельск, ул. Воскресенская, д. 85
Общество с ограниченной ответственностью «Техинсервис»	Сочи	8-800-250-43-05	354068, г. Сочи, ул. Донская, 3
Общество с ограниченной ответственностью «ТехноВидеоСервис»	Казань	8-800-250-43-05	420100, г. Казань, ул. Проточная д.8
Общество с ограниченной ответственностью ДОМСЕРВИС	Владимир	8-800-250-43-05	600017, г. Владимир, ул. Батурина, д. 39
Общество с ограниченной ответственностью ТРАНССЕРВИС-Краснодар	Краснодар	8-800-250-43-05	350058, г. Краснодар, ул. Кубанская, 47
Общество с ограниченной ответственностью ТРАНССЕРВИС-Н. Новгород	Нижний Новгород	8-800-250-43-05	603098, г. Нижний Новгород, ул. Артельная, д. 29
Общество с ограниченной ответственностью ТРАНССЕРВИС-Екатеринбург	Екатеринбург	8-800-250-43-05	г. Екатеринбург, ул. Шарташская д 10
Общество с ограниченной ответственностью «Циклон»	Омск	8-800-250-43-05	644042, г. Омск, пр. К. Маркса 34а, оф. 410
Общество с ограниченной ответственностью «ГлавБитСервис»	Томск	8-800-250-43-05	г. Томск, ул. Маяковская 25/7
Общество с ограниченной ответственностью «Сервисбыттехника»	Оренбург	8-800-250-43-05	460044, г. Оренбург, ул. Конституции, д. 4
Общество с ограниченной ответственностью «Сибсервис»	Новокузнецк	8-800-250-43-05	654066, г. Новокузнецк, ул. Грдины, д. 18
Общество с ограниченной ответственностью АРГОН-СЕРВИС	Новороссийск	8-800-250-43-05	353905, г. Новороссийск, ул. Серова, 14
Общество с ограниченной ответственностью АЛИКА-СЕРВИС	Иркутск	8-800-250-43-05	664019, г. Иркутск, ул. Писарева, д. 18-а
ООО «КРОК-ТТЦ»*	Киев*	0-800-211-501	г. Киев ул. Радужная д. 25 Б
Сервисный центр	Ташкент	(+998 71) 207 10 01	
ОДО «ЦБТСервис»	г. Минск	375-17-262-95-50	г. Минск, ул. Я Коласа 52
ООО «РоялТерм»	г. Минск	375-29-198-11-50	г. Минск, ул. Орловская 40А, офис 7
ТОО Сервис Маг	г. Алматы	8 (727) 233 30 00	050002, г. Алматы, ул. Калдаякова 17
ТОО Аскон-7	г. Алматы	7 (727) 397 75 75	050010, г. Алматы, ул. Сагадата Нурмагамбетова 25

Список АСЦ может быть изменен. Актуальную информацию вы можете получить на нашем сайте www.haier-europe.com

*Адреса сервисных центров в регионах уточняйте на сайте www.krok-ttc.com или по телефонам горячей линии



Изготовитель: «Haier Overseas Electric Appliances Corp. Ltd.»

Адрес: Room S401, Haier Brand building, Haier Industry park Hi-tech Zone, Laoshan District Qingdao, China (Китай)

Өндіруші: «Haier Overseas Electric Appliances Corp. Ltd.»

Мекенжайы: Рум S401, Хайер бренд билдинг, Хайер индустри парк Хай-тек зон, Лаошан дистрикт, Циндао, Қытай

Уполномоченная организация / Импортер: ООО «ХАР»

Адрес: 121099, г. Москва, Новинский бульвар, д.8, этаж 16, офис 1601

тел.: 8-800-250-43-05, адрес эл. почты: info@haierrussia.ru

Импорттаушы: «ХАР» ЖШҚ

Мекенжайы: 121099, Мәскеу қаласы, Новинский бульвары, 8-үй, 16-қабат, кеңсе 1601

тел.: 8-800-250-43-05, эл.поштаның мекенжайы:

info@haierrussia.ru

Дата изготовления и
гарантийный срок указаны
на этикетке устройства

Шығарылған күні және
кепілдік мерзімі
құрылғының
заттаңбасында
көрсетілген

