

Сделано в России

Агрегаты подвергаются 100% контролю, и завод гарантирует их работу без предварительной проверки у потребителя.

**Агрегаты электронасосные центробежные
скважинные типа ЭЦВ
ЭЦВ4 (однофазный)**

220 В

ПАСПОРТ

**(Руководство по эксплуатации)
АМТ 3.246.042 ПС**



www.livnasos.ru

Внимание!

1 ОБЩИЕ УКАЗАНИЯ

1.1 Агрегаты электронасосные центробежные скважинные для воды типа ЭЦВ (в дальнейшем агрегаты) предназначены для подачи воды с общей минерализацией (сухой остаток) не более 1500 г/м³, с водородными показателями (рН) от 6,5 до 9,5, температурой до 308 К (35°C), массовой долей твердых механических примесей не более 0,01%, содержанием хлоридов не более 350 г/м³, сероводорода не более 1,5 г/м³ **из скважин диаметром не менее 108 мм и открытых водоемов.**

Климатическое исполнение У, категория размещения 5 по ГОСТ 15150-69.

1.2 Питание агрегатов осуществляется от однофазной сети переменного тока частотой 50 Гц и напряжением 220 В.

1.3 Режим работы агрегата – продолжительный.

1.4 Рабочее положение агрегата – вертикальное.

1.5 По степени защиты от поражения электрическим током агрегаты относятся к 1 классу ГОСТ 30345.0.

Сертификат соответствия ТР ТС 010/2011 «О безопасности машин и оборудования»

№ ЕАЭС RU С-RU.НА54.В.00019/19

Сертификаты соответствия Техническим регламентам Таможенного союза размещены на сайте http://www.livnasos.ru/sertif_prod.html

Внимание!

Запрещается включать агрегат, не погруженный полностью в воду.

Помните, что перекачивание воды с повышенным содержанием механических примесей приводит к сокращению сроков службы агрегата и лишает права на гарантийный ремонт.

2 ТЕХНИЧЕСКИЕ ХАРАКТЕРИСТИКИ

2.1 Технические данные электронасосов приведены в таблице.

Таблица

Типоразмер электронасоса	Подача, Q, м ³ /ч, (л/с)	Напор, Н, м	Номинальная мощность, кВт	Масса, кг, не более	Габаритные и присоединительные размеры в мм и дюймах	Емкость конденсатора, мкФ
ЭЦВ4-1,5-40	1,5 (0,42)	40	0,55	12,7	102x740 G-1 1/4	30
ЭЦВ4-1,5-63	1,5 (0,42)	63	0,75	14,6	102x870 G-1 1/4	35
ЭЦВ4-1,5-100	1,5 (0,42)	100	1,1	17,6	102x1060 G-1 1/4	40
ЭЦВ4-1,5-120	1,5 (0,42)	120	1,5	19,5	102x1165 G-1 1/4	50

Примечание: Номинальное напряжение сети 220 В, частота тока 50 Гц. Допустимое отклонение напряжения +10%, минус 5%.

- синхронная частота вращения 3000 об./мин

- Допустимые отклонения напоров и подач от номинальных значений указанных в таблице 1, не должны превышать: $\pm 10\%$ для подачи, $\pm 8\%$ для напора, для агрегатов с электродвигателями мощностью более 1 кВт и $\pm 15\%$ для подачи, $\pm 10\%$ для напора, для агрегатов с электродвигателями мощностью до 1 кВт.

- подпор при эксплуатации, не менее 1м.

2.2 Напорные характеристики ЭЦВ4-(однофазный) приведены на рис. 1.

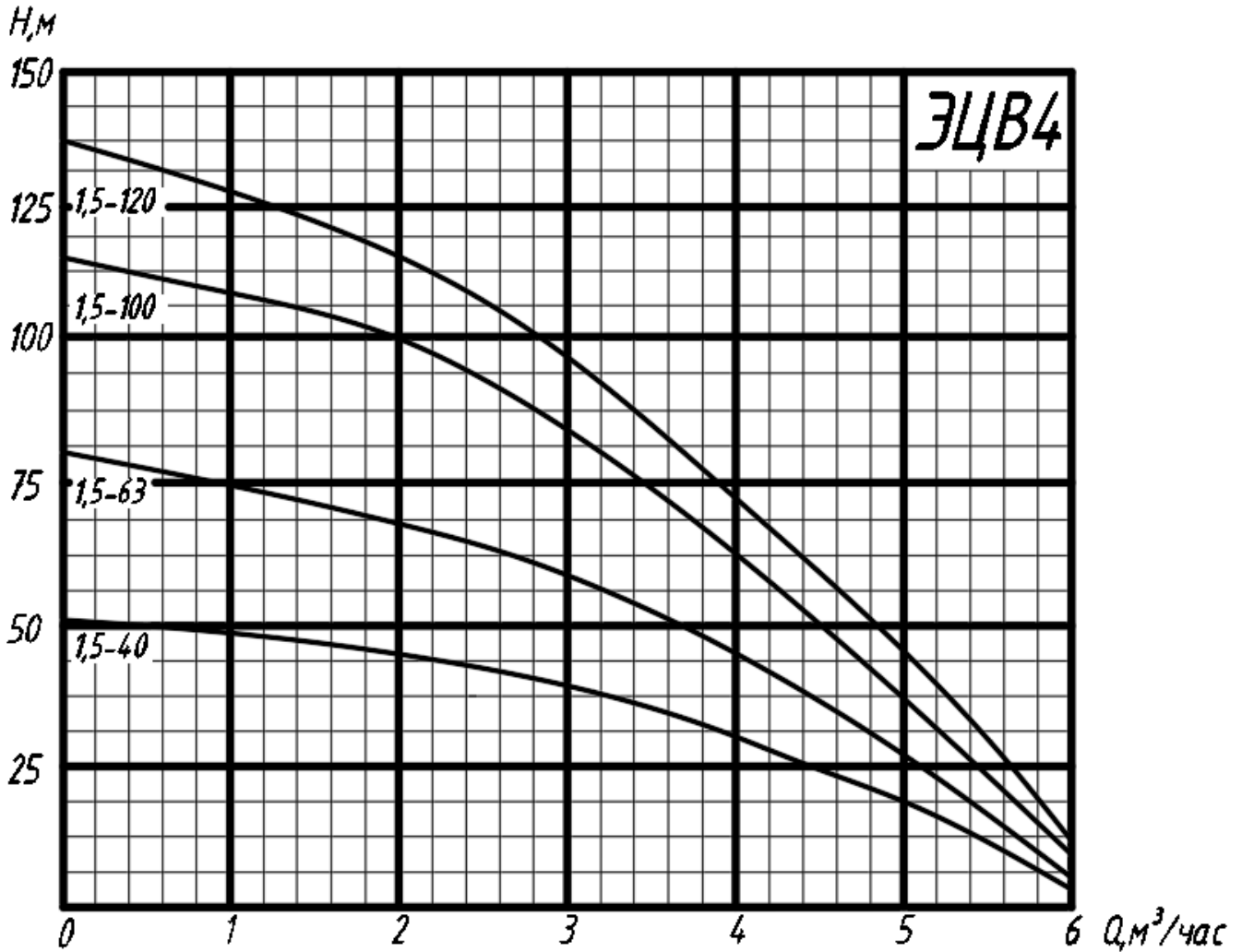


Рис.1

3 КОМПЛЕКТ ПОСТАВКИ

1 Агрегат.	- 1 шт.
2 Пускозащитное устройство	- 1 шт.
3 Паспорт	- 1 шт.
4 Упаковка	- 1 шт.

4 УСТРОЙСТВО АГРЕГАТА

4.1 Агрегат состоит из насоса 1 и электродвигателя 2, соединенных между собой при помощи фланца 3, внутри которого располагается фильтр 4 (см. рис. 2).

4.2 Насос представляет собой многоступенчатую конструкцию. Каждая ступень состоит из центробежного рабочего колеса 6, отвода 5, размещенных в обойме 7. Вращение от электродвигателя на вал насоса 8 передается через муфту 9. В верхней части насоса установлен обратный клапан 10. В патрубке напорном 11 выполнены монтажные отверстия 12 для крепления троса.

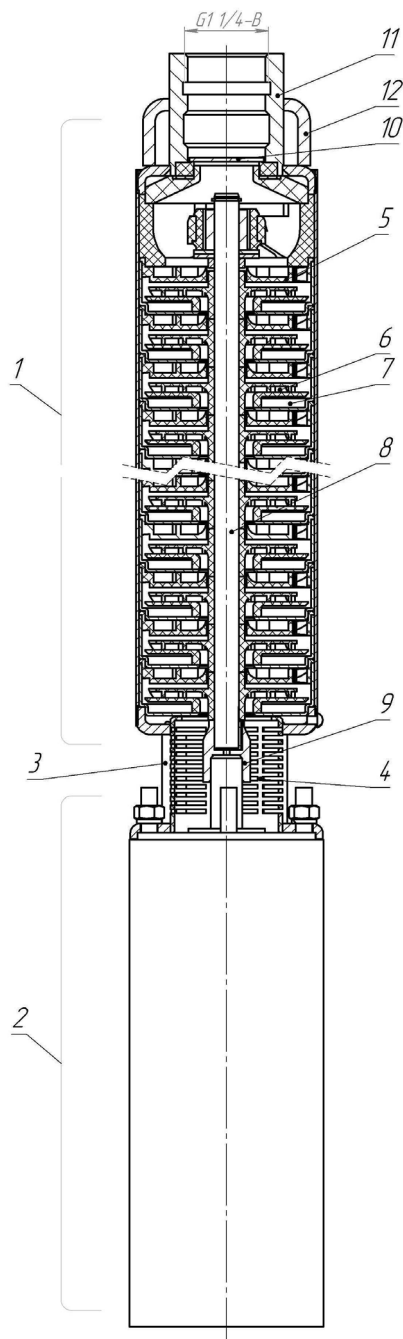


Рис.2

4.3 Пускозащитное устройство внутри имеет клеммную колодку рис.3 для подключения проводов кабеля с обозначениями соответствующими схеме электрической принципиальной рис.4.

4.4 Соединение агрегата с питающей сетью осуществляется посредством штепсельной вилки с заземляющим контактом. Схема электрическая принципиальная показана на рис. 4

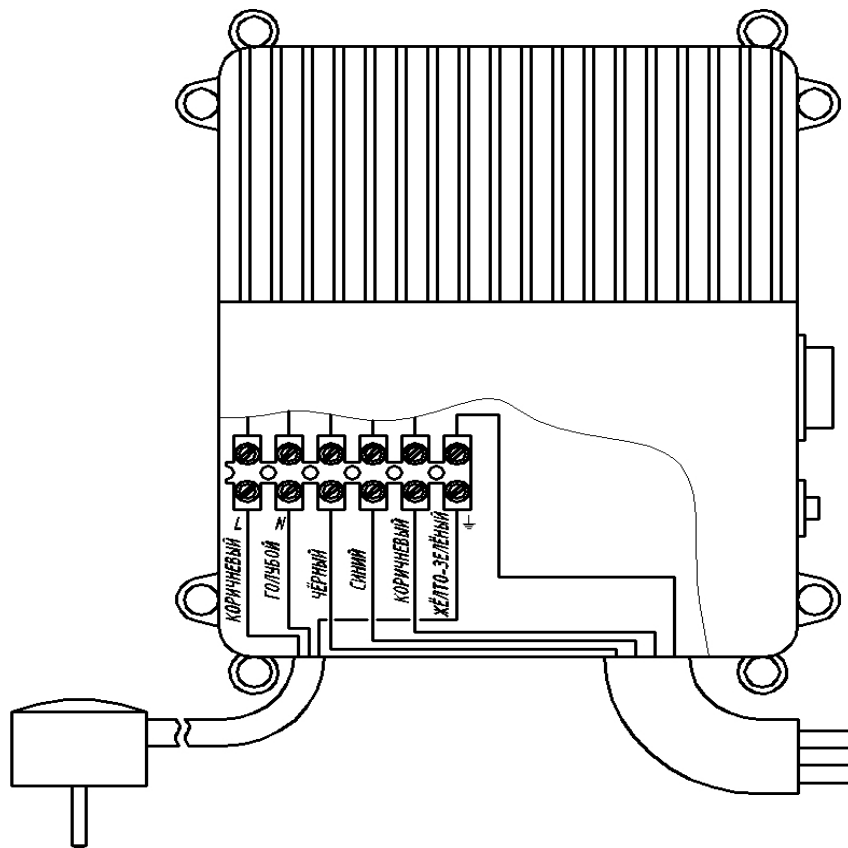


Рис.3

Принципиальная электрическая схема

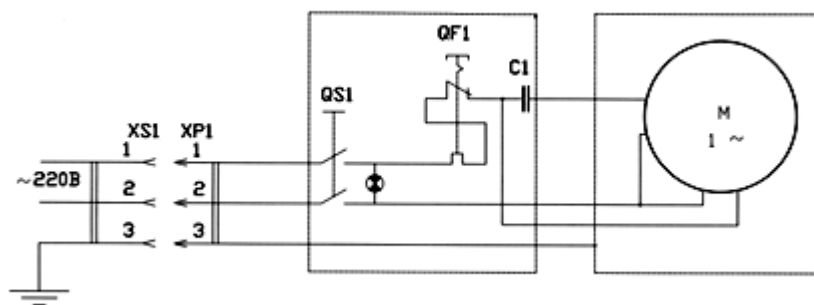


Рис.4

М – электродвигатель
 С1 – конденсатор
 QS1 – выключатель

QF1 – выключатель автоматический
 XP1 – вилка ВШ-Ц-20-0-01-10/220
 XS1 – розетка РШ-Ц-20-0-01-10/220



5 МЕРЫ БЕЗОПАСНОСТИ

При монтаже агрегата необходимо соблюдать правила техники безопасности, руководствуясь положениями, изложенными в документах по охране труда и технике безопасности на строительных работах по водоснабжению.

При этом следует выполнять следующие требования:

5.1 К работе могут быть допущены лица, прошедшие инструктаж по технике безопасности на монтажных работах. Работы, связанные с электрической частью, выполняются электриками.

5.2 Все подъемные приспособления, применяемые при монтаже агрегата, должны иметь трехкратный запас прочности; перед началом работ подъемные приспособления должны быть проверены.

5.3 Нарастивание и разборку колонны водоподъемных труб следует производить только при накрытом устье скважины.

5.4 При подъеме (спуске) колонны водоподъемных труб токопроводящие провода должны быть свернуты в бухту и уложены за пределами рабочей зоны.

5.5 Запрещается оставлять токопроводящие провода несобранными в бухты и находиться возле них во время монтажа и демонтажа агрегата.

5.6 Устье скважины должно быть закрыто оголовком.

5.7 Монтаж токопроводящих проводов на участке от обсадной колонны до пускозащитного устройства рекомендуется выполнять в защитной трубе.

5.8 Для обеспечения электробезопасности установки оборудования при использовании металлических труб устье скважины должно быть заземлено в соответствии с требованиями ГОСТ 12.1.030.

5.9 Агрегаты должны эксплуатироваться в автоматическом или ручном режимах. При эксплуатации агрегат устанавливается в скважине и при любых режимах эксплуатации опасности для обслуживающего персонала не представляет.

5.10 Безопасность от механических опасностей обеспечивается принципом размещения агрегата. Агрегат размещается в скважине соответствующего диаметра под землей. Доступ обслуживающего персонала к нему невозможен.

Шум и вибрация не представляют опасности для обслуживающего персонала. Агрегат во время эксплуатации работает в автоматическом режиме и управляется дистанционно. Агрегат размещается в скважине соответствующего диаметра под землей и под водой и не представляет опасности для обслуживающего персонала. Поэтому параметры шума и вибрации не устанавливаются.

6 ПОДГОТОВКА К РАБОТЕ И ПОРЯДОК РАБОТЫ

6.1 Подготовка скважины к эксплуатации должна производиться специализированными организациями. Перед монтажом агрегата необходимо проверить состояние скважины (отсутствие сужений или выступов), произвести замер статического уровня (расстояния от поверхности земли до зеркала воды в скважине) и глубины скважины.

6.2 Перед установкой агрегата в скважину провернуть вал 8 насоса за шлиц через патрубок напорный 11 (см. рис. 2). Вал должен легко проворачиваться в обе стороны без заеданий. В случае тугого вращения поместите агрегат в воду на 15 минут и повторите операцию в воде.

6.3 Монтаж агрегата.

6.3.1 Выводные концы электродвигателя соединить пайкой или гильзами с токоподводящим проводом (провода установочные для водопогружных электродвигателей КВВ 3x1,0+1x1,0 ТУ16.К13-035-2004 (для двигателей мощностью не более 1кВт) и КВВ 3x2,5+1x2,5 ТУ16.К13-035-2004 (для двигателей мощностью более 1кВт) или аналогичным проводом) и тщательно заизолировать полихлорвиниловой лентой в 7-8 слоев в полнахлеста на длине 12-15 см или с помощью термоусадочной трубки с внутренним клеевым слоем. Выкрутить четыре винта пускозащитного устройства, снять крышку и вставить в отверстие в основании свободный конец токопроводящего провода аналогично сетевому проводу. Провода вставить в клеммную колодку в соответствии с рис. 3 и закрепить в ней винтами, затем установить крышку на место.

6.3.2 Схема установки агрегата приведена на рис. 5. Для напорного трубопровода следует использовать металлические или пластмассовые трубы с присоединительной резьбой G -1¼, а также гибкие шланги с внутренним диаметром 25 – 26 мм. Шланг закрепить на штуцере хомутом.

При подаче агрегатами питьевой воды напорные трубопроводы и шланги должны быть предназначены для холодной питьевой воды.

6.4 Закрепить агрегат за патрубок напорный, продев в монтажные отверстия стальной трос. Трос должен быть закреплен так, чтобы исключалось его перетирание об обсадную трубу при опускании или подъеме агрегата.

6.5 Опустить агрегат в скважину, держа за трос и следя за свободным перемещением шланга и шнура питания. Не допускать, чтобы шнур питания был нагружен весом насоса.

При опускании агрегата шнур питания должен быть свернут в бухту, и находиться в нерабочей зоне. Опустив агрегат в скважину, трос таким образом, чтобы нижний фланец агрегата находился на расстоянии не менее 0,4 м от дна скважины, а вес шланга и находящейся в нем воды не передавался на шнур питания.

В случае установки агрегата с помощью металлических или пластмассовых водоподъемных труб шнур питания крепить изолентой или хомутами через каждые 2 м к трубам, а всю систему водоподъемных труб опереть на устье скважины.

6.6 Пускозащитное устройство установить вертикально в месте, защищенном от прямых солнечных лучей и от попадания воды.

Схема монтажа агрегата

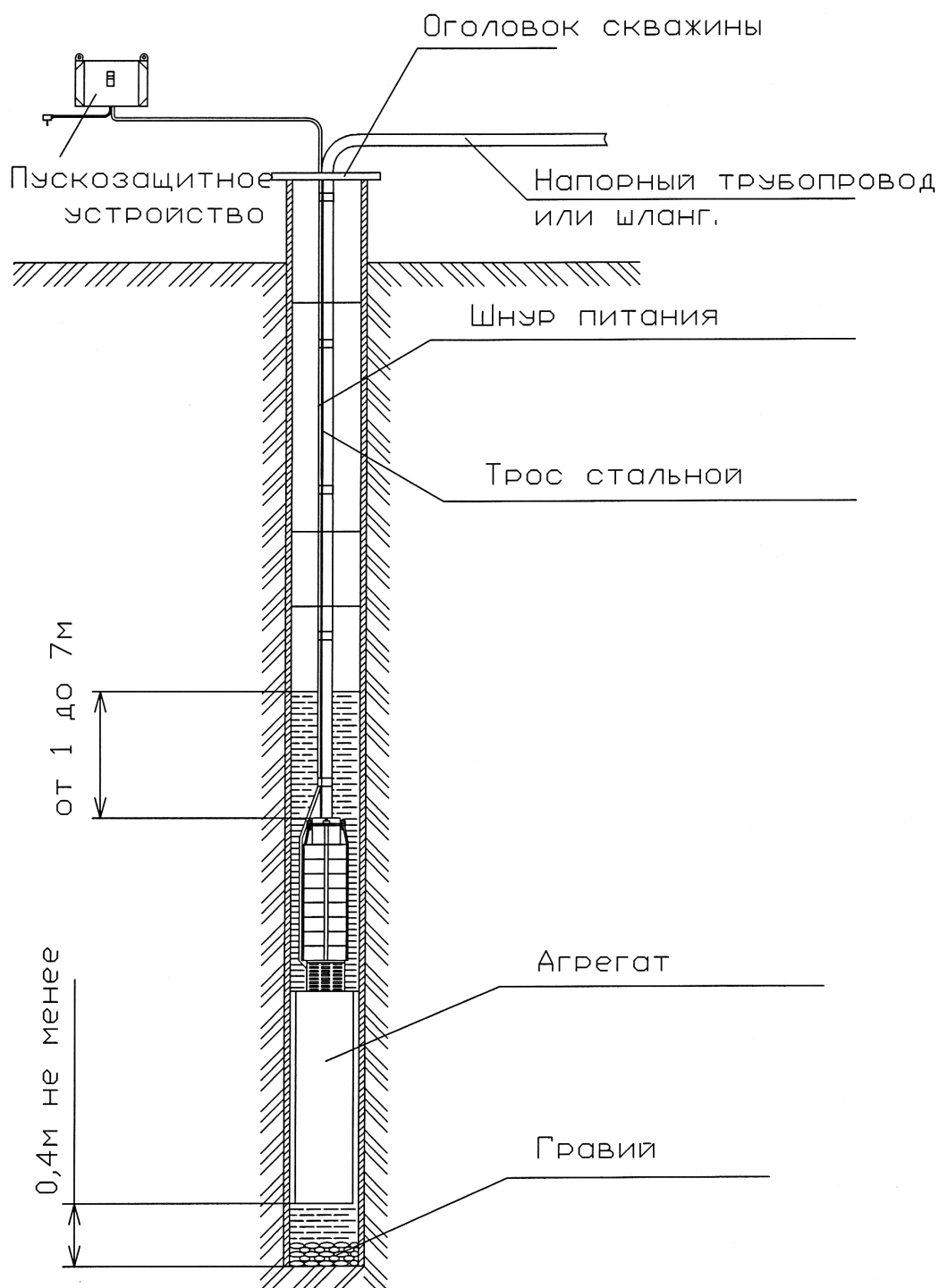


Рис.5

Схема монтажа агрегата.

6.7 Произвести установку и заземление штепсельной розетки. Заземление осуществляется путем подключения заземляющего контакта штепсельной розетки к заземлителю посредством заземляющего проводника. Заземляющими проводниками могут быть медный провод диаметром не менее 2,5 мм или алюминиевый провод диаметром не менее 3 мм.

Заземлителем может быть забитая вертикально в землю стальная труба диаметром около 75 мм с толщиной стенки не менее 3,5 мм и длиной около 2,5 м. Верхнюю кромку заземлителя нужно располагать выше уровня земли на 0,5–0,7 м. Сопротивление заземляющего проводника и заземлителя не должны превышать 4 Ом.

6.8 В процессе работы агрегата следить за чистотой откачиваемой воды. В случае загрязнения воды выключить агрегат и проверить его положение относительно дна скважины.

6.9 Работа агрегата при отсутствии подачи воды недопустима.

6.10 Дебит скважины должен превышать максимальную производительность (максимальную объемную подачу) на 25%.

Объемная подача агрегата (Q) зависит от глубины залегания воды, диаметра и длины водоподъемного трубопровода и высоты подъема воды над поверхностью земли. Приблизительно объемную подачу можно определить с помощью напорной характеристики (рис. 1) по фактическому напору (H), создаваемому агрегатом для подъема воды из скважины.

Фактический напор (без учета гидравлических потерь в трубопроводе) рассчитывается по формуле:

$$H = H_{\text{дин}} + H_1, \text{ (м), где}$$

$H_{\text{дин}}$ – динамический уровень, м. Динамическим уровнем называется расстояние от поверхности земли до зеркала воды в скважине при установившемся режиме работы агрегата;

H_1 – высота подъема воды над поверхностью земли, м (или требуемое потребителю давление на выходе трубопровода).

Для уменьшения объемной подачи можно использовать вентиль, установив его на выходе водоподъемного трубопровода из скважины. При этом объемная подача не должна быть ниже 0,8 м³/час (для обеспечения охлаждения электродвигателя). Дальнейшее уменьшение объемной подачи, как и полное перекрытие вентиля, приведет к поломке агрегата.

При эксплуатации агрегата с максимальной объемной подачей и минимальным напором (см. рис. 1) возрастают потребляемая мощность, нагрузки на электродвигатель и рабочие органы насоса. КПД агрегата при этом минимальный. Оптимальным режимом эксплуатации агрегата является его работа при номинальном напоре и номинальной объемной подаче (см. табл. 1).

6.12 В случае остановки агрегата из-за случайного исчезновения напряжения питающей сети, включение агрегата при появлении напряжения произойдет автоматически.

6.13 При остановке работающего агрегата из-за срабатывания защиты по току необходимо выяснить причину срабатывания и, устранив ее, запустить агрегат снова.

6.14 При понижении температуры ниже 0°C необходимо принять меры, исключающие замерзание воды в трубопроводе.

7 Техническое обслуживание

7.1 Техническое обслуживание и диагностирование состоит в проверке сопротивления изоляции системы токоведущий провод - двигатель (при этом сопротивление изоляции в холодном состоянии должно быть не менее 0,5 МОм). Также следует производить замер статического и динамического уровней воды в скважине и проверять качество откачиваемой воды.

Критериями отказа агрегатов являются:

снижение подачи более чем на 25% от фактического первоначального значения;

прекращение подачи воды при наличии энергопитания на выводных концах электродвигателя;

при исправном токоподводящем кабеле снижение сопротивления изоляции системы токоподводящий кабель – корпус статора электродвигателя в холодном состоянии ниже 0,5 МОм;

повышение силы тока, потребляемого электродвигателем, более чем на 25% от номинального значения при работе на номинальном режиме. В случаях прекращения подачи воды, длительного превышении тока (на 25% выше номинального значения), уменьшения напора агрегата более чем на 25% от эксплуатационной величины, снижении сопротивления изоляции ниже 0,5 МОм агрегат срочно отключить от сети для выяснения причины и при необходимости демонтировать.

Критериями предельного состояния агрегатов являются:

для капитального ремонта: пробой изоляции обмотки статора, необходимость замены более 30% рабочих органов насоса;

для утилизации: смещение и деформация железа статора, разрушение корпусных деталей агрегата.

7.2 Ремонт (текущий, капитальный) агрегата производить на специализированном предприятии.

8 ВОЗМОЖНЫЕ НЕИСПРАВНОСТИ, ИНЦИДЕНТЫ, КРИТИЧЕСКИЕ ОТКАЗЫ, АВАРИИ И ДЕЙСТВИЯ ПЕРСОНАЛА ДЛЯ ИХ УСТРАНЕНИЯ

Наименование неисправности, внешнее проявление и дополнительные признаки	Вероятная причина	Действия персонала
Агрегат не запускается	Отсутствует напряжение	Отключить агрегат от сети. Проверить наличие напряжения.
	Низкое напряжение в электросети или большое падение напряжения при запуске.	Отключить агрегат от сети. Восстановить напряжение цепи при запуске.
Агрегат работает, но не подает воду или уменьшилась подача.	Динамический уровень воды в скважине понижается до всасывающей сетки, в насос начинает попадать воздух.	Проверьте динамический уровень воды в скважине, при возможности заглубите агрегат или уменьшите подачу, перекрыв вентиль.
	Утечка воды в водоподъемных трубах (слышен шум от падения воды в скважине при остановке агрегата)	Отключить агрегат от сети. Устраните утечку воды.
	Срез вала насоса или шпонки в соединительной муфте.	Отключить агрегат от сети. Устраните неисправность в специализированной мастерской.
	Засорена сетка	Отключить агрегат от сети. Очистить сетку.
	Износ рабочих органов насоса и уплотнений из-за попадания твердых частиц.	Отключить агрегат от сети. Провести ревизию агрегата и заменить изношенные детали.
Агрегат потребляет повышенную мощность, срабатывает защита ПЗУ	Агрегат работает за пределами рабочего интервала напорной характеристики по подаче.	Проверьте подачу, при необходимости уменьшите с помощью задвижки (увеличьте напор, перекрыв вентилем водовод).
После кратковременной работы агрегата срабатывает защита ПЗУ.	Затираание рабочих органов насоса после неправильной сборки во время ревизии.	Отключить агрегат от сети. Провести разборку насоса и двигателя и устранить затираание.

9 СВИДЕТЕЛЬСТВО О ПРИЕМКЕ

Агрегат ЭЦВ4

(однофазный)

Заводской номер _____

соответствует техническим условиям АМТЗ.246.001ТУ и признан годным для эксплуатации.

Дата выпуска
“ _____ ” _____ 20____ г.

Представитель ОКК

М.П.

10 ГАРАНТИИ ИЗГОТОВИТЕЛЯ

10.1 Средний срок службы агрегата не менее 3 лет.

средняя наработка на отказ, ч, не менее 10500

средний ресурс до первого капитального ремонта, ч, не менее 14000.

По истечении данных показателей принимается решение о направлении в ремонт или утилизации. Критерии предельного состояния указаны выше. Не допускается использование агрегатов не по назначению.

средний срок сохраняемости в заводской упаковке при хранении в условиях 2 по ГОСТ 15150, не менее 2 лет.

10.2 Изготовитель гарантирует надежную и безаварийную работу агрегата при условии правильного монтажа и обслуживания его в соответствии с требованиями по эксплуатации, хранению, изложенными в настоящем паспорте.

Гарантийный срок эксплуатации электронасоса - 30 дней со дня продажи в розничной сети.

10.3 Гарантии изготовителя прекращаются в случае:

- самостоятельной разборки электронасоса, повреждения шнура питания;
- несоблюдения правил монтажа и обслуживания электронасоса во время эксплуатации и хранения, а также засорения или износа насосной части песком;
- небрежного хранения, эксплуатации и транспортирования, как покупателем, так и торгующей организацией, повлекших за собой повреждение изделия;
- отсутствия настоящего руководства или отсутствия сведений об условиях эксплуатации электронасоса;
- отсутствия штампа магазина с отметкой даты продажи.

10.4 Неисправный электронасос в полном комплекте, с настоящим руководством по эксплуатации следует направлять по адресу:

303850 г. Ливны, Орловской области, ул. Орловская, д. 250, АО «Ливнынасос».

11 УПАКОВКА, ТРАНСПОРТИРОВАНИЕ, ХРАНЕНИЕ И УТИЛИЗАЦИЯ.

11.1 Упаковка агрегатов должна соответствовать категории КУ-0 по ГОСТ 23170.

11.2 Агрегаты можно транспортировать крытым и открытым транспортом любого вида, в соответствии с правилами перевозок грузов, действующими на транспорте данного вида. При транспортировании агрегатов открытым транспортом они должны быть накрыты брезентом. При транспортировании агрегатов возможность ударов их между собой должна быть исключена путем правильной укладки, установки прокладок, увязки агрегатов между собой и крепления к транспортному средству.

Агрегаты могут транспортироваться при температуре от -50°C до $+50^{\circ}\text{C}$.

11.3 В процессе погрузки и выгрузки агрегатов не допускать их ударов между собой, падений с транспортного средства, резких толчков. Не допускать положений, при которых агрегат мог бы подвергаться излому.

11.4 Агрегаты должны храниться под навесом или в закрытых помещениях с естественной вентиляцией при температуре от -20°C до $+40^{\circ}\text{C}$ на расстоянии не менее 1 м от отопительных систем, при этом вода из насоса и двигателя должна быть полностью слита

11.5 В процессе хранения необходимо оберегать агрегат и токопроводящий провод от прямого действия солнечных лучей.

11.6 Утилизации подлежат агрегаты, достигшие предельного состояния и не подлежащие восстановлению (ремонту).

11.7 Утилизация агрегата предусматривает разборку его на составляющие материалы: сталь (углеродистую и легированную), цветные металлы (медь), пластмассу и последующую сдачу их на вторичную переработку в установленном порядке.

11.8 Реализация агрегатов производится на основании договорных отношений. Специальные требования к реализации отсутствуют.

12 МАРКИРОВКА

Табличка на агрегате должна содержать следующие данные:

- надпись «Сделано в России»;
- единый знак обращения продукции на рынке государств-членов Таможенного союза;
- наименование или товарный знак предприятия-изготовителя;
- обозначение агрегата;
- напряжение сети;
- номинальную мощность двигателя;
- номинальный ток;
- подачу;
- напор;
- массу агрегата;
- месяц и год выпуска;
- клеймо ОКК;
- порядковый номер агрегата по системе нумерации предприятия-изготовителя;
- номер технических условий;
- тип электродвигателя;
- степень защиты обеспечиваемая оболочками (код IP);
- класс нагревостойкости;
- номинальная частота сети
- синхронная частота вращения;
- номинальный коэффициент мощности;
- КПД электродвигателя;
- максимальная температура воды;
- масса электродвигателя;
- направление вращения.

СВЕДЕНИЯ ОБ УСЛОВИЯХ ЭКСПЛУАТАЦИИ АГРЕГАТА

1* Марка электронасоса ЭЦВ4 - _____, зав.№ _____,

2* Дата продажи _____

3 Наименование специализированной организации, производившей монтаж электронасоса _____

4* Глубина установки агрегата, м _____

5 Статический уровень воды в скважине, м _____

6 Дебит скважины, м³/ч _____

7 Динамический уровень воды в скважине, соответствующий дебиту, м

8 Содержание механических примесей в воде, % по массе _____

9* Нарботка агрегата до отказа, ч _____

10* Внешнее проявление отказа _____

Личная подпись потребителя _____ (дата)

Примечание: заполнение пунктов отмеченных * обязательно.

Реквизиты изготовителя:

ПОЧТОВЫЕ: 303850, г. Ливны, Орловской области, ул. Орловская, 250,

АО «Ливнынасос».

E-mail: info@livnasos.ru, <http://www.livnasos.ru>

ТЕЛ/ФАКСЫ: секретарь – (48677) 7-76-01

отдел отгрузки - 7-76-15

конструкторский отдел 7-76-17

ОКК 7-76-14

Список сервисных центров АО «Ливнынасос»

	Адрес	Наименование организации	Номер телефона
1	443061, г. Самара, ул. Уральская, д. 38	ЗАО «Самараспецремкомплект»	(864) 264-57-07; 263-17-99
2	300002, г. Тула, ул. Демидовская, 52-49	ООО «ТулЭлПром»	(4872) 47-30-76
3	г.Киев, ул. Академика Заболотского, 3	ООО «Насосы России»	8 10 38 044 522-49-99
4	Кыргызская Республика, Чуйская обл., Аламединский р-н, с. Лебединовка	ЧП Шатурный	8 10 996 312 60-63-06; 61-70-12 (13).
5	050014 Республика Казахстан, г. Алматы ул. Бокейханова д. 233	АО «Келет»	8 10 77 27 259-89-17, 258-95-74, 258-45-61
6			
7	640022 г. Курган, ул. Омская 86а к. 1	ИП Поздняков А.А.	8 (3522) 250-777
8	Г. Новосибирск. ул. Трикотажная, 47 Б	ООО «Гидроагрегат»	(383) 279-06-21
9	656037, г. Барнаул, пр. Калинина, д 67-Г	ООО «Востокбурвод»	(3852)77-02-82
10	302040, г. Орел, ул. М. Горького, д. 50А, кв. 8	ИП Голиков	(4862) 43-62-95, 903 883 1755, iogolikov@rambler.ru
11	г. Нижневартовск, ул. Авиаторов, 27	ЗАО «Нижневартовскремсервис»	(3466) 63-30-59
12	Московская обл. г. Дмитров, ул. Кропоткинская, 61 а	ООО РГН «Гарант»	8(968) 612-92-77 8(965) 201-51-85
13	Краснодарский край, г. Кропоткин, ул. Железнодорожная, 81/95	ИП Триггер Ю. А.	(86138) 650-35, 650-34 Service.yura@mail.ru
14	160014, г. Вологда, ул. Саммера,64	ИП Сидоренкова А.Н.	тел./ф 8 (8172)27-66-15, 27-42-06 info@remsnab35.ru
15	140400, Московская обл, г.Коломна, ул.Зайцева,38,1подъезд	ООО«Ренаком-сервис»	(496)612-46-94 e-mail: renakoms@yandex.ru
16	392018, г.Тамбов, ул. Ладыгина, д.17	ИП Батищев М.В.	(4752)45-59-95 моб.8905 120-95-55, e-mail bvs_tam@mail.ru
17	153511, Ивановская обл.,Ивановский р-он, д. Дерябиха, д.48	ИП Николаев Д.А.	(4932)26-40-64, e-mail: ivrem37@yandex.ru
18	Республика Мордовия, г. Краснослободск, пер. Кировский, д. 39А	ИП Можин Е. М.	(8344) 32-20-80, моб. 8-927-640-34-22, rbkhi@yandex.ru

Информация о сервисных центрах АО «Ливнынасос» размещена на сайте <http://www.livnasos.ru/servis.html>.

Информация об обеспечении безопасности размещена на сайте <http://www.livnasos.ru>.

Список региональных представительств АО «Ливнынасос» (<http://www.livnasos.ru/dilers.html>)

Адрес	Наименование организации	Номер телефона
г. Алматы, ул. Бокейханова, 233	АО «Келет»	(3772) 98-89-95; 98-95-74; 59-89-17
г. Баку, Дарнагольский Ж. К. пр. 3. Буядова, 110 к	ООО «Каскад-3»	(99412) 514-03-41; 418-20-02
г. Балашиха, МО, Объездное шоссе, д. 8	ООО Фирма «Спецводмонтаж»	(495) 730-26-09
г. Барнаул, пр. Калининна, 67-г	ООО «Востокбурвод»	(3852) 77-02-82
г. Белгород, ул. Сумская, 68 «А»	ООО «Промтехника»	(4722) 36-19-75
г. Брянск, Московский пр. 99 «В»	ООО «Агропромкомплект»	(4832) 63-50-49
г. Вологда, ул. Северная, д. 21, кв. 35	ИП Ершов С.Н.	(8172) 27-37-01
г. Бузулук, ул. Ленина, д. 44	ИП Ольшевский В.Б.	(35342) 5-51-65, 5-28-66
г. Воронеж, ул. Машиностроителей, 7	ЗАО «Электроагрегат»	(4732) 47-10-10
г. Воронеж, ул. Дорожная, 36и	ООО «Воронежкомплект»	(473) 263-28-59, 72-44-60
г. Душанбе, ул. Гафурова 48/1, офис 4	ПОО «R-CO»	(992 372 37) 237-30-36
г. Екатеринбург, ул. Фурманова, 63-6	ООО «Водоснабжение и канализация»	(343) 344-02-00
г. Екатеринбург, ул. Бажова, 51	ООО НПП «Уралпромтехцентр»	(343) 27-00-100
г. Екатеринбург, ул. Крестинского 46А, оф.804	ООО «Энергоснабкомплект»	(343) 345-03-07
г. Ивано-Франковск, ул. Вовчинецкая, дом 225, офис 607	ЧПП «Насосэнергопром»	(0342) 77-64-34, 77-29-69
г. Иркутск, ул. Р. Люксембург, 198, оф. 8	ООО «Каскад-М»	(3952) 70-99-00
г. Иркутск, ул. Р. Люксембург, 184, оф.23	ООО «Иркутскпромоборудование»	(3952) 44-80-60
г. Казань, ул. Тецевская, 2	ООО «Лонгри»	(843) 512-18-30
г. Калининград, ул. Дзержинского, 130, кв.38	ООО ТД «Промышленные насосы»	(4012) 73-35-02
г. Калуга, д. Митихино, ул. Центральная, 15	ООО «КалугаКаскад»	(4842) 22-66—29
г. Кемерово, ул. Институтская, 1 оф. 308	ООО «Кемерово-Ремсельбурвод»	(3842) 34-07-98
г. Киев, ул. Теремковская, к. 26	ООО «Насосы России»	(044) 522-58-76, 522-62-63
г. Киров ул. Лесе, 22	ОАО «Агрокомплект»	(8332) 69-01-34, 69-01-29
г. Краснодар, ул. Тургенева, 181	ИП Кит С. И.	(8612) 24-42-40
г. Краснокамск, ул. Коммунистическая, д.186	ООО «Водотехника»	(34273) 4-75-02
г.Красноярск, ул.Ленина 52, н/п 83	ООО «Сибпромснаб»	(391)213-54-00
г. Кропоткин Казанский пер. 6	ЗАО «Южгидросервис»	(86138) 6-50-35
г. Курган ул. Омская, д.86 А	ИП Поздняков А. А.	(3522) 250-777
г. Курган ул. Омская, 82Б, строение 1	ООО «НПП «ЗауралГидроМаш»	(3522) 54-60-60
г. Курск, ул. Лобановка, 9	ИП Ожуньков Д.В.	(4712) 32-52-32
г. Ливны, ул. Октябрьская, 92	ООО «Энергомашсервис»	(4712) 3-28-87
Кыргызская Республика, Чуйская обл. Аламедиинский р-н, с. Лебединовка	ЧП Шатурный А. А.	(10312) 604-359
г. Липецк, пер. Попова, 6	ОАО «Липецкгеология»	(4742) 34-80-30
г. Минск, ул. Шаранговича, 19	ЗАО «БелНасосПром»	(375-17) 205-61-95, 213-45-30
г. Минск. Ул. Шаранговича, 19-227	ЗАО «Белтепломашстрой»	(375-17) 205-62-97, 257-88-54
г. Москва, 1-я Фрезерная, 2/1, строение 10	ООО «ИПК «Промтехкомплект»	(495) 673-68-05 (07)
г. Москва, ул. Люблинская, 72	ООО «Энергия-насосы и арматура»	(495) 940-87-47
г. Москва, ул. Электродная, д. 2, стр. 16	ООО ТД «Электромонтаж»	(495) 366-85-29 (44)
г. Москва, Рязанский пр-т, 8 А	ЗАО НПО «Диамаш»	(495)231-45-90
г. Набережные Челны, пр. М. Джалиля, 51	ООО «Камснаб»	(8552) 71-00-88
г. Новосибирск, ул. Автогенная, 126	ООО «ТД «Гидрокомплект»	(383) 267-96-69
г. Новосибирск, ул. Толмачевская, 21 А	ООО «Сибирская Индустр. Компания»	(383) 303-18-06
г. Новосибирск, ул. Трикотажная, д.47Б	ООО Фирма «Гидроагрегат»	(383) 279-06-21
г. Новосибирск, ул. С. Гвардейцев, 62	ООО «СпецГидроКомплект»	(383) 215-10-38
г. Одинцово, МО, ул. Транспортная, 2	ООО «Насос-Центр»	(495) 767-90-01
г. Омск, ул. Семиреченская, 89	ЗАО «База Агрокомплект»	(3812) 55-12-48
г. Орел, Наугорское шоссе, 5	ЗАО «Росгидромашмаркет»	(4862) 45-68-55
г. Орел, ул. Карачевская, 97	ООО «Гидромашина»	(4862) 72-43-03
г. Пенза, ул. Литвинова, 40	ООО «Курс-Электро»	(8412) 67-43-53
г. Пермь, ул. Пушкинская, 100	ООО «Уралстройинвест»	(342) 261-46-06
г. Прохладный, ул. Адмирала Головки, 94	ОАО РБС «Прохладненская»	(86631) 4-68-17, 4-68-18
г. Ростов на Дону, ул. Красноармейская, 116	ООО «Насосэнергомаш»	(8632) 67-49-46
г. Рязань, ул. Яхонтова, 19	ООО «Техснаб»	(4912) 28-52-25
г. Рязань, Куйбышевское шоссе, д. 25, стр. 15	ООО «Агропромкомплект»	(4912) 20-67-13 (14)
г. Самара, ул. Уральская, 38	ЗАО «Самараспецремкомплект»	(486) 330-20-56
г. Самара, Московское шоссе, д. 20	ООО «Сервис Гидромаш»	(846) 372-99-88, 372-94-06
г. Саратов, ул. Шелковичная, 37/45, а/я 1391	ЗАО «Саратовэнергомашкомплект»	(8452) 45-44-33
г. Смоленск, с. Печерск, ул. Минская, 20	ОАО «Агровод»	(4812) 42-29-59
г. С-Петербург, пр-т Большевиков, 52, к. 6	ЗАО «СЗЭМО «ГМК»	(812) 331-00-96
г. С-Петербург, ул. Витебская Сортировочная, д.34, лит.Ж	ООО «Элком»	(812) 320-88-81
г. Сумы, ул. Ковпака, 4	ООО «Насосэлектромаш»	(0542) 65-55-77
Ставропольский край, Шпаковский район, с. Верхнерусское, заезд Туликовый, 4	ЗАО КПК «Ставропольстройпортг»	(86553) 2-06-10, 2-03-75
г. Тамбов ул. Московская, 10 В	ООО «Ремсельбурвод»	(4752) 72-70-85
г. Ташкент, ул. Шота Руставели, д. 15	ООО «BIELEKTRO»	(998-71) 252-27-30
г. Тверь, Волоколамское шоссе, 47, А	ОАО «Тверьагроснабкомплект»	(4822) 42-17-41
г. Томск, ул. Больничная, 8	ООО «Теплотехника»	(3822) 65-95-15, 65-21-51
г.Томск, ул.Мичурина 20	ООО «СибМашПром»	(3822)65-30-15
г. Тула Иншинский проезд, 26	ООО НПП «Гидроаппаратура»	(4872) 37-69-91
г. Тула, ул. Рязанская, 20	ООО ПКК «Крон-Энерго»	(4872) 23-50-12
г. Улан-Удэ, пр. Автомобилистов, 16	ИП Бордун А. З.	(3012) 44-37-22
г. Улан-Батор, Монголия, р-н Сухбаатар, ул. Бага тойруу-73, д. 8-25	«СЖЦ» ХХК	976-11-353368, (463258)
г. Ульяновск, Московское шоссе, д. 17	ООО «Симбирскагросервис»	(8422)64-75-51, 69-11-20
Восточно-Казахстанская область, г. Усть-Каменогорск, ул. Белинского, д. 18	ТОО «АКЭН»	8 (7232) 22-55-45, 22-56-05, 22-50-52
г. Уфа, ул. Кинельская, 2	ООО «Агроводком»	(3472) 21-78-32
г. Фатех, ул. Загородная, д. 38	ООО «Планета-Сервис»	(47144) 2-28-84
г. Хабаровск, пер. Донской	ООО «Дальэнергооборудование»	(4212) 42-42-70
г. Челябинск, ул. Копейское шоссе, 38, оф. 104	ООО «ТД «ГидроЭлектроСбыт»	(351) 271-60-50, 247-75-21
г. Южно-Сахалинск, пр. Мира, 1, оф. 301	ИП Паюсова И. В.	(4242) 42-44-88
г. Ярославль, ул. Магистральная, 14, а/я 114	ООО ПКФ «Сельхозмаш»	(4852) 44-26-03

