

ТЕХНИЧЕСКИЙ ПАСПОРТ

КВАРТИРНЫЙ РЕГУЛЯТОР ДАВЛЕНИЯ ВОДЫ МЕМБРАННЫЙ (ТИП КФРД) ДУ15 РУ16



SANTECH
SYSTEMS

EAC	Сертификат соответствия: ЕАЭС N RU Д-СН.РА05.В.93470/22
	Выдан Испытательной лабораторией "Испытательная лаборатория Общества с ограниченной ответственностью «ПОЛИТЭК Групп»" (аттестат аккредитации №РА.РУ.21АИ71)
	Срок действия с 26.08.2022 по 24.08.2027

1. НАЗНАЧЕНИЕ И ОБЛАСТЬ ПРИМЕНЕНИЯ

1.1. Квартирный регулятор давления воды с фильтром (КФРД) предназначен для регулируемого снижения давления транспортируемой среды в сетях холодного и горячего водоснабжения.

1.2. Регулятор совмещен в едином корпусе с шаровым краном и сетчатым фильтром.

1.3. Для контроля выходного давления имеется возможность установки манометра.

1.4. Регулятор поддерживает на выходе давление, не превышающее настроечное, вне зависимости от скачков давления в сети. В статическом режиме давление после регулятора также не превышает настроечное. Регулирование происходит по схеме «после себя».

2. ТЕХНИЧЕСКИЕ ХАРАКТЕРИСТИКИ

Номинальный диаметр: Ду15

Номинальное давление на входе регулятора, МПа: до 1,6

Давление на выходе при водоразборе 30-80% от KV_{max} , МПа: 0,25 до 0,3

Давление на выходе при отсутствии водоразбора, МПа: 0,45

Максимальная пропускная способность KV_{max} регулятора, л/с: 0,5

Температура рабочей среды в трубопроводе: до +80 °С

Величина ячейки фильтрующей сетки, мм: 0,5

Масса, кг: 0,302

Резьба под манометр, дюйм: 1/4

Габаритные размеры КФРД приведены на Рис 1

Наименование деталей позиций (см. Рис 1) и материалы приведены в Таблице 1

Таблица 1.

№	Наименование	Материал	№	Наименование	Материал
1	Корпус	Латунь НРb59-1	14	Седло шаровой пробки	PTFE
2	Клапан	Латунь НРb59-1	15	Шаровая пробка	Латунь НРb57-3
3	Прокладка	EPDM	16	Седло шаровой пробки	PTFE
4	Картридж	Латунь НРb59-1	17	Контргайка	Латунь НРb59-1
5	Каркас	РОМ	18	Упл. кольцо	EPDM
6	Упл. кольцо	EPDM	19	Диафрагма	EPDM
7	Сетчатый фильтр	Нерж.сталь S.S304	20	Шайба	Нерж.сталь S.S304
8	Упл. кольцо	EPDM	21	Болт	Нерж.сталь S.S304
9	Заглушка	NYLON	22	Пружина	Нерж.сталь S.S304
10	Винт	Сталь	23	Крышка	NYLON
11	Рукоятка	Алюминий	24	Регулировочная гайка	Латунь НРb59-1
12	Шпindelь	Латунь НРb59-1	25	Регулировочный винт	Латунь НРb59-1
13	Упл. кольцо	EPDM			

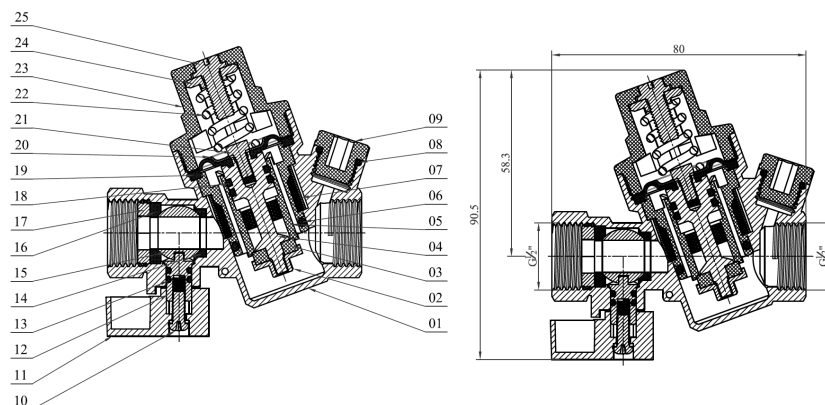


Рис 1.

3. УСТРОЙСТВО И ПРИНЦИП РАБОТЫ ИЗДЕЛИЯ

3.1. Регулятор давления состоит из корпуса с входным и выходным патрубками, подпружиненного чувствительного элемента, регулирующего органа и фильтрующего элемента, расположенного во входной полости прибора.

3.2 Принцип работы – редуцирование давления за счет воздействия сетевого давления на чувствительный элемент и регулирующий орган.

3.3. Для предотвращения повреждения ТМЦ механическими примесями, содержащимися в воде, регулятор снабжен сетчатым фильтром.

3.4. Для перекрытия потока регулятор снабжен шаровым краном.

3.5 Настройка регулятора производится при открытой водоразборной арматуре. Настройка производится вращением регулировочного винта (25) отверткой. Вращение винта по часовой стрелке увеличивает значение настроечного давления. Вращение против часовой стрелки уменьшает давление.

3.6. Контроль выходного давления может производиться с помощью манометра, установленного на регулятор вместо заглушки (9).

4. МЕРЫ БЕЗОПАСНОСТИ

4.1. Не использовать регуляторы в системах с давлением выше 1,6 МПа.

4.2. При установке манометра, демонтаже прибора убедиться в отсутствии давления в трубопроводе.

5. РУКОВОДСТВО ПО МОНТАЖУ И ЭКСПЛУАТАЦИИ

5.1. Регулятор может монтироваться в любом монтажном положении, кроме положения регулировочным винтом вниз. Направление потока должно совпадать с направлением стрелки на корпусе прибора.

5.2. Расположение регулятора должно позволять легко производить его настройку и техническое обслуживание.

5.3. Монтаж следует производить с соблюдением следующих условий:

- подводящую часть трубопровода тщательно очистить и промыть;
- не допустить попадания уплотнительного материала (ФУМ, сантехническая нить) в рабочие полости регулятора;
- при новом строительстве и капремонте опрессовку и промывку трубопроводов проводить до установки регуляторов.

5.4. В соответствии с ГОСТ 12.2.063-2015 п.9.6, арматура не должна испытывать нагрузок от трубопровода (при изгибе, сжатии, растяжении, кручении, перекосах, вибрации, неравномерности затяжки крепежа и т.д.). При необходимости должны быть предусмотрены опоры или компенсаторы, устраняющие нагрузку на арматуру от трубопровода.

- 5.5. Предельный крутящий момент при монтаже регулятора - 35 Нм.
- 5.6. Остальные технические требования при монтаже по СП 73.13330.2012 «Внутренние санитарно-технические системы».
- 5.7. Регулятор рекомендуется устанавливать перед водосчетчиком.
- 5.8. Для чистки фильтра гаечным ключом отвернуть крышку (23), вытащить картридж (4) из корпуса (1) и промыть сетчатый фильтр (7). Сборку производить в обратном порядке.

6. УСЛОВИЯ ХРАНЕНИЯ И ТРАНСПОРТИРОВКИ

- 6.1. Изделия должны храниться в упаковке предприятия – изготовителя по условиям хранения 3 по ГОСТ 15150. Консервация по ВЗ-4, ВУ-0 ГОСТ 9.014-78.
- 6.2. Транспортировка изделий должна осуществляться в соответствии с условиями 5 по ГОСТ 15150.

7. УТИЛИЗАЦИЯ

- 7.1 Утилизация изделия (переплавка, захоронение, перепродажа) производится в порядке, установленном Законами РФ от 04 мая 1999 г. № 96-ФЗ "Об охране атмосферного воздуха" (с изменениями и дополнениями), от 24 июня 1998 г. № 89-ФЗ (с изменениями и дополнениями) "Об отходах производства и потребления", от 10 января 2002 № 7-ФЗ « Об охране окружающей среды» (с изменениями и дополнениями), а также другими российскими и региональными нормами, актами, правилами, распоряжениями и пр., принятыми во исполнение указанных законов.
- Содержание благородных металлов: нет.

8. ГАРАНТИЙНЫЕ ОБЯЗАТЕЛЬСТВА

8.1. Изготовитель гарантирует соответствие товара настоящему паспорту при соблюдении Потребителем условий эксплуатации, транспортировки и хранения. Гарантийные обязательства распространяются на все дефекты, возникшие по вине завода-изготовителя.

8.2. Гарантия не распространяется на дефекты, возникшие в случаях:

- нарушения паспортных режимов хранения, монтажа, испытания, эксплуатации и обслуживания изделия;
- наличия следов воздействия веществ, агрессивных к материалам изделия;
- наличия повреждений, вызванных пожаром, стихией, форс-мажорными обстоятельствами;
- повреждений, вызванных неправильными действиями потребителя;
- наличия механических повреждений или следов вмешательства в конструкцию изделия.

Гарантийный срок — 5 лет на корпус и 2 года на внутренние детали регулятора с даты продажи

Количество: _____

Дата: _____

МЕСТО ДЛЯ ПЕЧАТИ

Подпись: _____