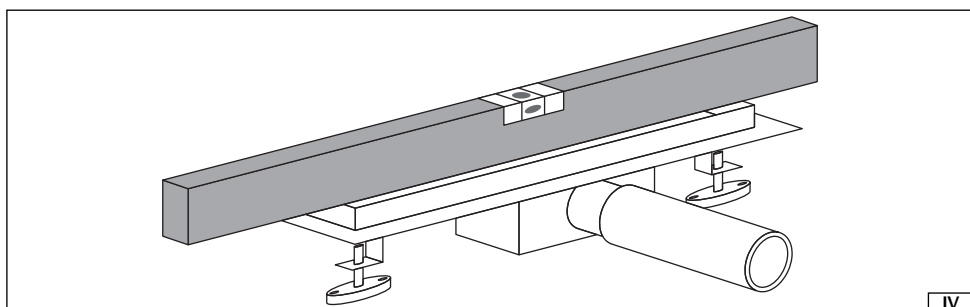
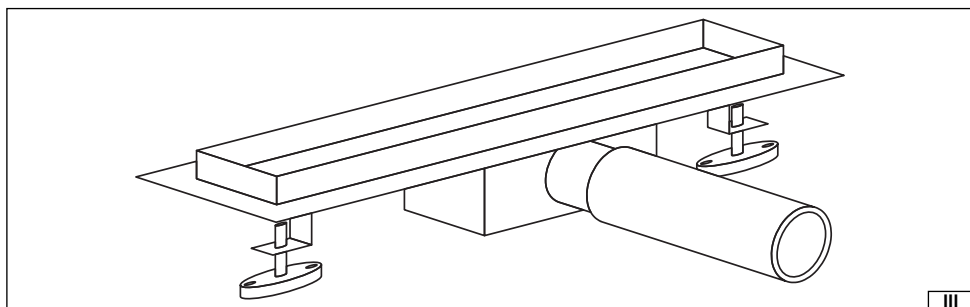
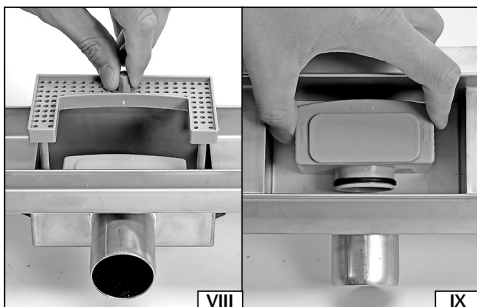
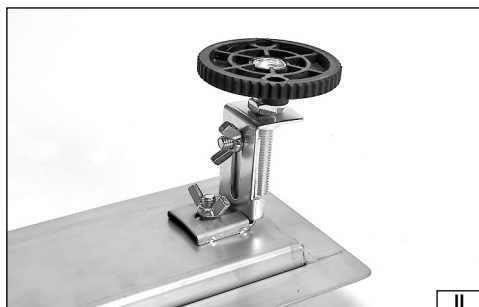
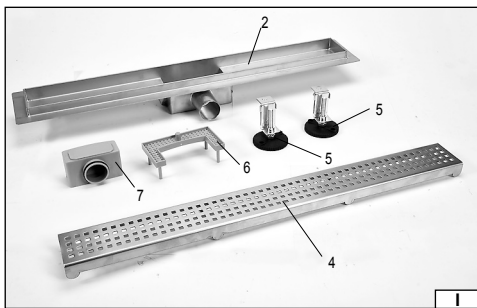
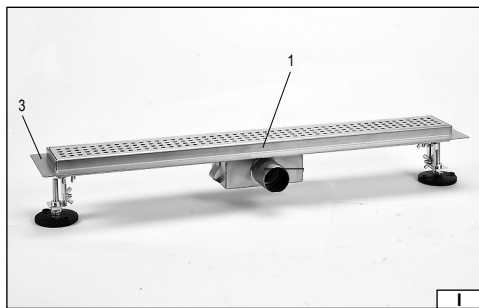
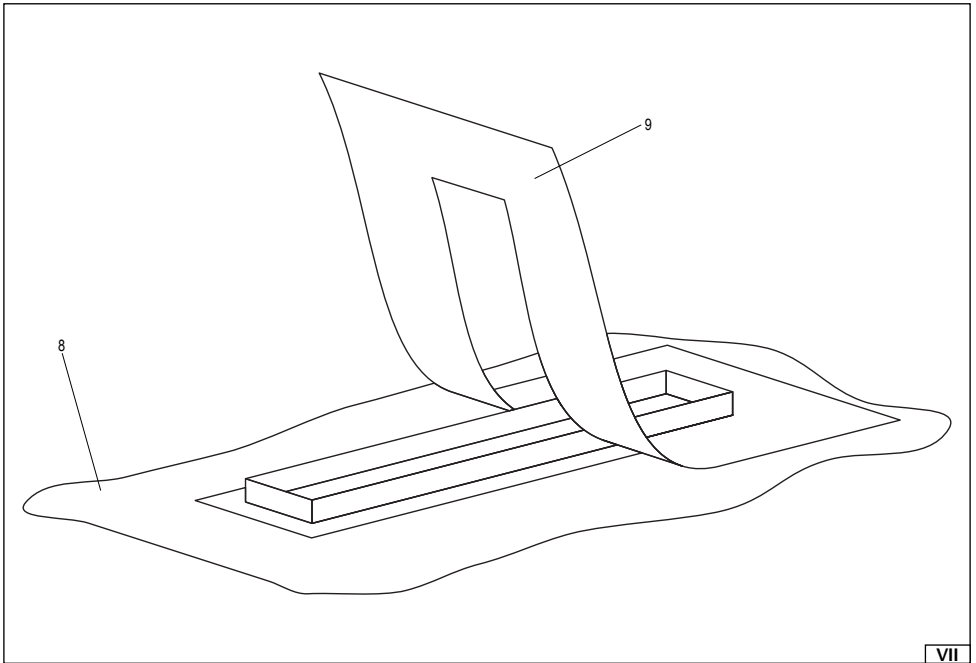
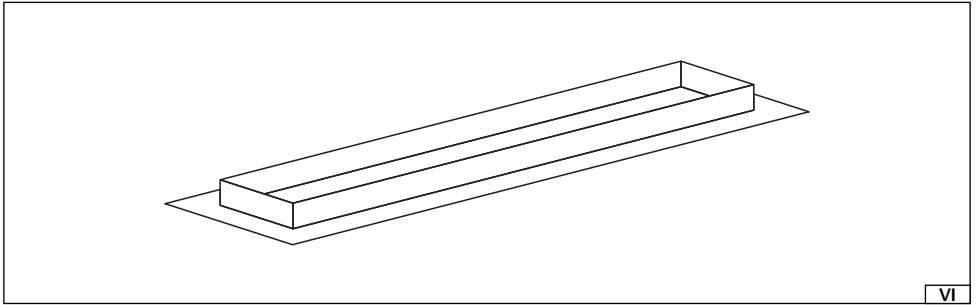
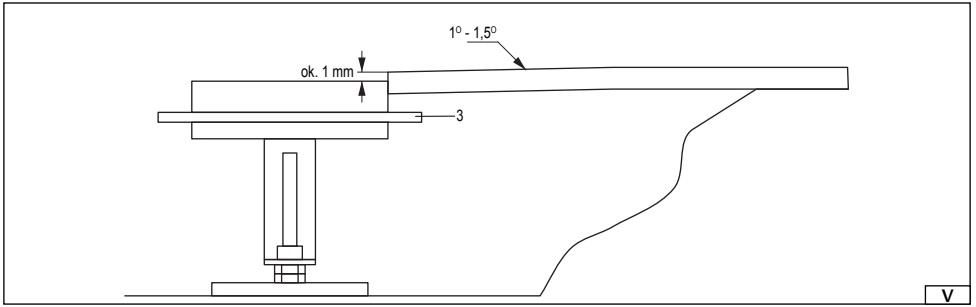




Руководство по установке и эксплуатации

LINEAR DRAINAGE
ЛИНЕЙНЫЙ ТРАП





GB

1. linear drainage
2. drainage hole
3. drainage flange
4. drainage cover
5. adjustment foot
6. drainage sieve
7. siphon
8. waterproof layer
9. waterproofing mat

GB

MARKING OF THE PRODUCT

The product complies with the standard EN 1253-1

Manufacturer: TIM

Capacity class: K3

DN (OD or ID): OD 40

The position of the side inlet: the lack of side inlet

Thermal behavior class of the product: Class A

Flow: >0,6 l/s

RUS

1. линейный трап
2. отверстие трапа
3. фланец трапа
4. крышка трапа
5. регулировочная опора
6. решетка трапа
7. сифон
8. водонепроницаемый слой
9. гидроизоляционный мат

RUS

МАРКИРОВКА ПРОДУКТА

Продукт соответствует стандарту EN 1253-1

Производитель: TIM

Класс нагрузки: K3

DN (OD или ID): OD 40

Расположение бокового отверстия: боковое отверстие отсутствует

Класс теплофизических свойств продукта: Класс А

Скорость потока: >0,6 л/с

ХАРАКТЕРИСТИКА УСТРОЙСТВА

Линейный трап для душа предназначен для отвода воды с пола или поддона под душем. Благодаря конструкции из нержавеющей стали, трап может на протяжении длительного времени выполнять свои функции, оставаясь при этом эстетическим элементом дизайна ванной комнаты. Широкий диапазон регулировки позволяет устанавливать трап в новых ванных комнатах любого типа.

Правильное, надежное и безопасное использование данного изделия зависит от соответствующей эксплуатации, а для этого

Перед началом использования изделия необходимо полностью прочитать инструкцию и сохранить ее.

За ущерб, причиненный нарушением правил безопасности и рекомендаций данной инструкции, поставщик ответственности не несет.

ОСНАСТКА

Трап поставляется в комплектном состоянии, однако его требуется смонтировать перед подключением к канализационной системе. В комплект поставки входят регулируемые опоры, необходимые для выравнивания наклона трапа, переходник для подключения трапа к канализационной сети, гидроизоляционный мат и крюк для удобного снятия решетки трапа.

МОНТАЖ

Внимание! Перед установкой трапа рекомендуется определить местоположение, с учетом расположения отводов канализационной сети и рисунка керамической плитки.

Установить регулируемые опоры и зафиксировать их гайками (II).

Трап установить в требуемом месте и подключить его к канализационному отводу. При необходимости следует использовать поставляемый в комплекте переходник, чтобы адаптировать диаметр выпускного отверстия трапа к диаметру канализационной системы (III). Убедиться, что соединение герметично. Для этого налить в трап воду и проверить, нет ли утечки.

Определить уровень пола, а затем с помощью опор выровнять трап (IV). Верхний край правильно установленного трапа должен находиться приблизительно на 1 мм ниже верхнего уровня пола (V). Рекомендуется, чтобы наклон пола в направлении трапа составлял от 1% до 1,5%. Это позволит предотвратить накопление воды возле края трапа.

Регулируемые опоры имеют отверстия в пятке, которые позволяют дюбелями прикрепить опору к основанию (приобретаются отдельно).

Залить трап бетонной стяжкой до уровня высоты фланца трапа (VI).

После высыхания стяжки необходимо защитить соединение фланца и стяжки от попадания воды. Во входящем в комплект или приобретенном отдельно гидроизоляционном мате необходимо вырезать отверстие, соответствующее форме и размеру отверстия трапа.

Вокруг фланца нанести водонепроницаемый слой, напр., т.н. “жидкую резину”. Зона нанесения должна быть немного больше, чем размер подготовленного гидроизоляционного мата. На влажный водонепроницаемый слой наложить гидроизоляционный мат и прижать (VII). Затем поверхность мата смазать еще одним водонепроницаемым слоем и оставить до полного высыхания.

После высыхания приступить к укладке верхнего слоя пола, напр., керамической плитки. Соединение верхнего слоя пола и отверстия трапа уплотнить силиконом или эластичной фугой. После высыхания уплотнений и верхнего слоя пола трап готов к использованию.

В случае трапов, у которых крышка должна быть закрыта верхним слоем пола, необходимо использовать клей, предназначенный для соединения керамики и металла. Все металлические поверхности, на которые будет наноситься клей, перед началом работ следует обезжирить.

ТЕХНИЧЕСКОЕ ОБСЛУЖИВАНИЕ

Необходимо регулярно чистить крышку трапа с использованием общедоступных средств для чистки ванных комнат. Поскольку нержавеющая сталь склонна к образованию на ней царапин, следует избегать использования абразивных чистящих средств. Необходимо регулярно выполнять техническое обслуживание внутренней части трапа с периодичностью, зависящей от частоты использования. Поднять и отсоединить крышку трапа. Для этого рекомендуется использовать входящий в комплект поставки крючок. Очистить крышку от загрязнений.

Поднять и отсоединить решетку трапа (VIII), а затем очистить ее. Демонтировать сифон, потянув его в направлении, указанном стрелкой (IX). Очистить и проверить состояние прокладки. В случае выявления повреждений, разрывов или сколов, прокладку необходимо заменить.

Тщательно очистить внутреннюю часть трапа, а затем установить все элементы в порядке, обратном их снятию.

Внимание! Перед установкой сифона рекомендуется нанести на прокладку слой жидкого мыла или жидкости для мытья посуды. Это облегчит установку сифона.

SPECIFICATION OF THE PRODUCT

Linear shower drainage allows to drain water from the floors or shower trays located under a shower. Thanks to the use of stainless steel to their construction, the drainage can serve long as its function while remaining aesthetically pleasing finishing element of the bathroom. Wide adjustment possibilities allow for installation in any type of a new bathroom.

Proper, correct, reliable, and safe operation of the product is dependent on its proper use, therefore:

Prior to working with the product, you should read all the instruction and keep it around.

For any damage caused by failure to comply with safety regulations and instructions of this manual, the supplier is not responsible.

PRODUCT EQUIPMENT

The product is supplied in a complete state but its assembly is required before installing the product in a sewerage system. Together with the product there are delivered adjustable stands, which are necessary for levelling of drainage, the reducer of connector to the sewage system, waterproofing mat and hook for easy disassembly of the drainage grate.

PRODUCT INSTALLATION

Attention! Before installation the product, it is recommended that you measure the position of the drainage outlet, taking into account the location of plumbing installation and distribution of ceramic tiles.

Install the adjustable stands and secure them with the nuts (II).

Set in the drainage in its destination place and connect it to the sewerage installation. If necessary, use the pipe reducer, which is supplied with the product or can purchased separately, to match the diameter of the drain outlet to the diameter of the plumbing (III). Make sure, that the connection is tight, for example by pouring water into the drain and see whether a leak arises.

Designate the level of a floor, and then, using the stands, level the drainage (IV). The upper edge of properly installed drainage should be approximately 1 mm below the upper level of floor (V). It is recommended that the decline of floor towards the drainage ranged from 1% to 1.5%. This will allow to prevent the accumulation of water around the edge of drainage.

The adjustable stands have holes in their feet, which allow you to attach the stands to floor with screws (available separately).

Pour the drainage with concrete topping to the level equal to level of the drain flange (VI).

When the topping is dry, you should secure the connection of flange and topping against penetration of it by water. In the waterproofing mat, which may be supplied or purchased separately, you should cut a hole corresponding to the shape and size of the drainage hole.

You should lay a waterproofing layer around the flange, for example so-called. "liquid rubber". Area of the laid layer should be slightly larger than the size of the prepared waterproofing mat. Before the waterproofing layer dries, you should impose on drainage the waterproofing mat and press it (VII). Then smear another waterproof layer over the mat and leave to dry.

Once it is dry, you may proceed to lay out the top layer of floor for example with ceramic tiles. Connection of the top layer of floor and drainage hole should be sealed with silicone or flexible joint. After the seals and the top layer of the floor dry out, the product is ready for use.

In the case of the drainage, in which the lid is designed to be covered with the top layer of the floor, you should use glues for joining ceramics with metal. All metal surfaces, which are designed to be covered with adhesive, should be degreased before starting working on them.

MAINTENANCE OF THE PRODUCT

You should regularly clean the drainage lid using generally available products for bathroom cleaning. Because stainless steel is susceptible to scratches, you should avoid abrasive cleaning agents.

The interior of the drainage must be subject to regular periodic maintenance depending on frequency of its usage. Lift and remove the lid of the drainage, it is recommended to use for that the hook, which is supplied with the product. Clean the cover of dirt.

Lift and remove the drainage sieve (VIII), and then clean it. Remove the siphon, by pulling it in the direction indicated by the arrow (IX). Clean and check the condition of the seal. If you notice any damages, cracks or defects, the seal must be replaced with a new one.

You should thoroughly clean the inside of drainage, and then reassemble all the parts in reverse order to their assembly.

Attention! Before mounting the siphon it is recommended that you put on the seal a layer of liquid soap or of dishwashing liquid. This will make it easier to install the siphon.