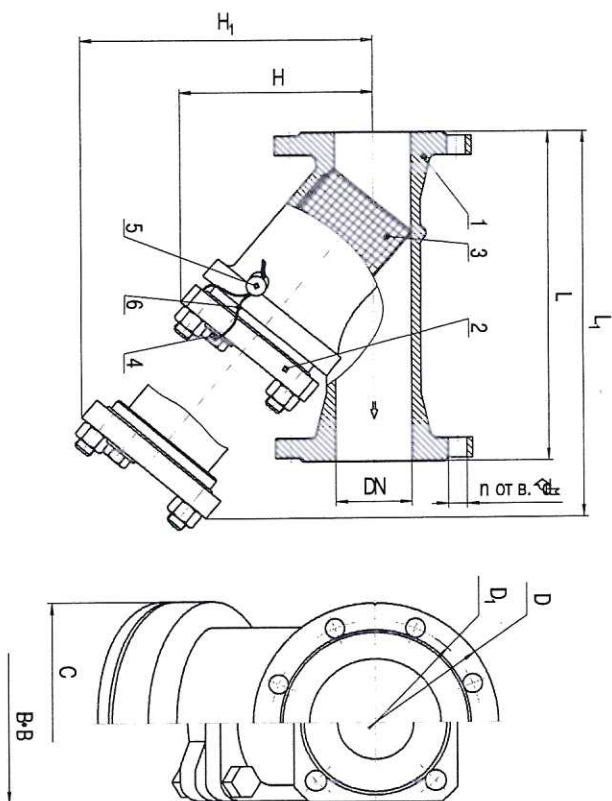


ПРИЛОЖЕНИЕ Г
(обязательное)

ГАБАРИТНЫЕ И ПРИСОЕДИНИТЕЛЬНЫЕ РАЗМЕРЫ,
ОСНОВНЫЕ ПАРАМЕТРЫ, КОНСТРУКЦИЯ ФИЛЬТРА ФФСФ; ФФСФВ



1-корпус; 2-крышка; 3-сетка; 4-пробка для ФФСФ; 5-шомба; 6-проволока

Размеры в миллиметрах

DN	Д.ВхВ	D ₁	L	H	C	L ₁ *	H ₁ *	d	Кол-во n, шт	Масса, кг	Размер ячейки фильтрующей сетки в свету	Гидравлическое сопротивление S, м/(м ³ /ч) ²
50	125x125	125	230	140	-	280	200	18	4	9,8	1,4x1,4	16,6·10 ⁻⁴
65	140x140	145	290	165	-	355	250	18	4	16,1	1,4x1,4	6,4·10 ⁻⁴
80	195	160	310	195	-	385	275	18	8	20,0	1,4x1,4	3,15·10 ⁻⁴
100	215	180	350	215	-	425	315	18	8	25,4	1,4x1,4	1,33·10 ⁻⁴
150	280	240	480	320	285	645	490	22	8	74,0	0,161·10 ⁻⁴	0,161·10 ⁻⁴
200	335	295	650	415	370	865	650	22	12	143,0	2x2	0,077·10 ⁻⁴
250	405	355	800	517	446	1100	840	26	12	242,5	2x2	0,03·10 ⁻⁴

* Размеры справочные

Примечание – Потери давления (метры водяного столба) на фильтре при текущем значении расхода (м³/ч) определяется по формуле: $h = S \cdot Q^2$.

АКЦИОНЕРНОЕ ОБЩЕСТВО
УК «Завод Водоприбор»

ФИЛЬТРЫ
МУФТОВЫЕ И ФЛАНЦЕВЫЕ

ПАСПОРТ
5975.00.00 ПС

ENL



Содержание

1. Общие указания	3
2. Основные сведения об изделии	3
3. Основные технические данные	3
4. Комплектность	3
5. Срок службы	3
6. Описание и принцип работы	3
7. Размещение, монтаж и подготовка к использованию	3
8. Использование по назначению	3
9. Техническое обслуживание	4
10. Текущий ремонт	4
11. Меры безопасности	4
12. Хранение и транспортирование	4
13. Свидетельство о приемке	4
14. Свидетельство об упаковке	4
15. Гарантийные обязательства	5
16. Сведения о ремонтах	5
17. Сведения о рекламациях	5
18. Сведения об установке (снятии) фильтра в эксплуатации	6
Приложение А. Габаритные и присоединительные размеры, основные параметры, конструкция фильтра ФММ, ФММВ	7
Приложение Б. Габаритные и присоединительные размеры, основные параметры, конструкция фильтра ФСМ, ФСМВ	10
Приложение В. Габаритные и присоединительные размеры, основные параметры, конструкция фильтра ФМФ, ФМФВ	11
Приложение Г. Габаритные и присоединительные размеры, основные параметры, конструкция фильтра ФСФ, ФСФВ	12

Адрес и наименование предприятия-изготовителя:

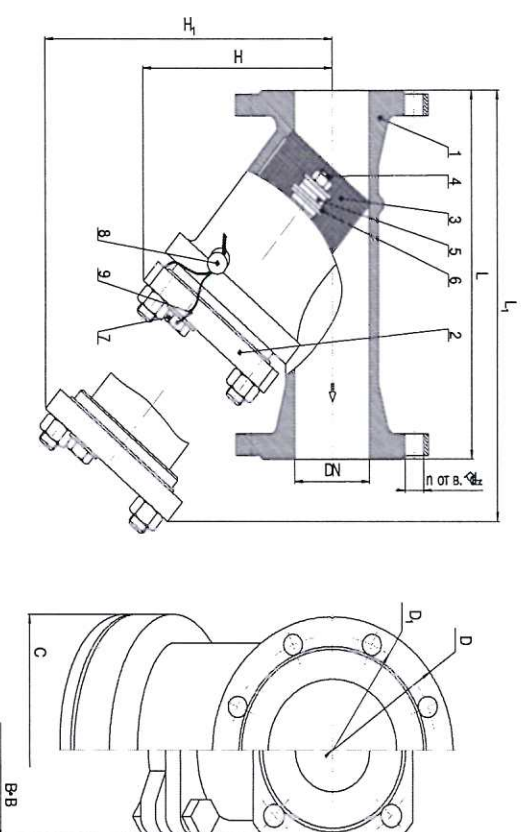
АО УК «Завод Водоприбор»

129626, Москва, ул. Нововалексеевская, д. 16, стр. 13

По всем вопросам обращаться по телефону: +7 (495) 647-07-62

www.vodopribor.ru

ПРИЛОЖЕНИЕ В (обязательное) ГАБАРИТНЫЕ И ПРИСОЕДИНИТЕЛЬНЫЕ РАЗМЕРЫ, ОСНОВНЫЕ ПАРАМЕТРЫ, КОНСТРУКЦИЯ ФИЛЬТРА ФМФ, ФМФВ



1-корпус; 2-крышка; 3-сетка; 4-стержень; 5-магниты; 6-шайба; 7-пробка для ФМФ;
8-пломба; 9-проволок

Размеры в миллиметрах

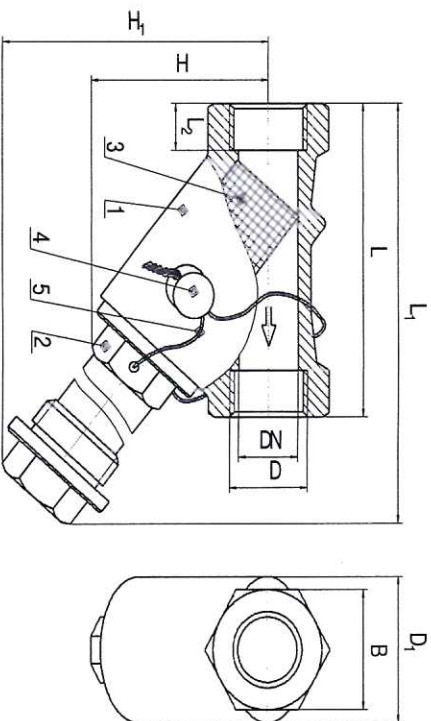
DN	D _{ВВ}	D ₁	L	H	C	L ₁ *	H ₁ *	d	Кол-во п, шт	Масса, кг	Размер ячейки фильтрующей сетки в свету	Гидравлическое сопротивление S, м/(м ³ /ч) ²
50	125x125	125	230	140	-	280	200	18	4	10,0	1,4x1,4	16,6·10 ⁻⁴
65	140x140	145	290	165	-	355	250	18	4	16,5		6,4·10 ⁻⁴
80	195	160	310	195	-	385	275	18	8	20,5	1,33·10 ⁻⁴	3,15·10 ⁻⁴
100	215	180	350	215	-	425	315	18	8	26,0		0,161·10 ⁻⁴
150	280	240	480	320	285	645	490	22	8	75,0	0,077·10 ⁻⁴	
200	335	295	650	415	370	865	650	22	12	145,0	0,03·10 ⁻⁴	
250	405	355	800	517	446	1100	840	26	12	246,0		

* Размеры справочные

Примечание – Потеря давления (метры водяного столба) на фильтре при текущем значении расхода (м³/ч) определяется по формуле: $h=S \cdot Q^2$.

ПРИЛОЖЕНИЕ Б
(обязательное)

**ГАВАРИТНЫЕ И ПРИСОЕДИНИТЕЛЬНЫЕ РАЗМЕРЫ,
ОСНОВНЫЕ ПАРАМЕТРЫ, КОНСТРУКЦИЯ ФИЛЬТРА ФСМ, ФСМВ**



1-корпус; 2-пробка; 3-сетка; 4-пломба; 5-провода

Размеры в миллиметрах

DN	D	D ₁	L	L ₁ *	H	H ₁ *	L ₂	B	Масса, кг	Размер ячейки фильтрующей сетки в свету	Гидравлическое сопротивление фильтра ρ , $\frac{м}{м^3/ч^2}$
20	G3/4	48	100	160	65	115	15	36	0,95	1,2x1,2	0,040
25	G1	56	120	200	80	140	18	46	1,45		0,018
32	G1 1/4	67	140	220	90	155	20	60	2,30	1,4x1,4	0,016
40	G1 1/2	78	160	255	110	180	22	70	3,30		0,025

* Размеры справочные

*Примечание – Потери давления (метры водяного столба) на фильтре при течении
значении расхода ($м^3/ч$) определяются по формуле: $h=S \cdot Q^2$.*

1 ОБЩИЕ УКАЗАНИЯ

Для правильного заполнения и ведения паспорта при эксплуатации и ремонте фильтров обслуживающий персонал должен выполнять следующие требования:

- ознакомиться **внимательно** с данным паспортом;
- паспорт должен находиться у ответственного лица;
- в паспорте не допускаются подчистки, записи карандашом или смывающими мисья чернилами;
- неправильная запись должна быть аккуратно зачеркнута и рядом записана новая, которую заверяет ответственное лицо;
- после подписи проставлять фамилию и инициалы ответственного лица (место подписи допускается проставлять личной штампом исполнителя).

2 ОСНОВНЫЕ СВЕДЕНИЯ ОБ ИЗДЕЛИИ

2.1 Фильтры магнитные муфтовые ФММ, ФММВ и фильтры сетчатые муфтовые ФСМ, ФСМВ с номинальными диаметрами 20, 25, 32, 40 мм, фильтры магнитные фланцевые ФМФ, ФМФВ и фильтры сетчатые фланцевые ФСФ, ФСФВ с номинальными диаметрами 50, 65, 80, 100, 150, 200, 250 (в дальнейшем – фильтры), изготовленные по ТУ 400-09-91-98, предназначены для улавливания стойких механических примесей (в том числе ферромагнетиков фильтров магнитных).

2.2 Вид климатического исполнения – УХЛ1, категория размещения 4.2 по ГОСТ 15150.

2.3 Фильтры ФММ, ФМФ, ФСМ, ФСФ устанавливаются в подающих и обратных трубопроводах закрытых и открытых систем теплоснабжения при давлении до 1,6 МПа и диапазоне температур от 5 до 110 °С.

2.4 Фильтры ФММВ, ФМФВ, ФСМВ, ФСФВ устанавливаются в системах холодного и горячего водоснабжения при давлении до 1,6 МПа и диапазоне температур от 5 до 90°С

2.5 Конструкция фильтров ФММ, ФММВ, ФМФ, ФМФВ защищена патентом №2200614.

2.6 Декларация о соответствии №ТС N RU Д-РУ.АВ324.В.00643 с 31.03.2014 г. по 30.03.2017 г. Свидетельство о государственной регистрации №RU.77.99.32.013.Е.016886.12.12 от 13.12.2012 г.

3 ОСНОВНЫЕ ТЕХНИЧЕСКИЕ ДАННЫЕ

3.1 Основные параметры и размеры фильтров соответствуют указанным в приложениях А, Б, В, Г настоящего паспорта.

3.2 Присоединительные размеры фильтров ФММ, ФММВ, ФСМ, ФСМВ по ГОСТ 6527, фильтров ФМФ, ФМФВ, ФСФ, ФСФВ по ГОСТ 12815.

3.3 По заказу потребителя фильтр может быть изготовлен с необходимыми параметрами фильтрующей сетки ГОСТ 3826.

3.4 Гидравлические характеристики фильтра указаны в приложениях А, Б, В, Г настоящего паспорта.

4 КОМПЛЕКТНОСТЬ

4.1 Комплект поставки:

- фильтр - 1 шт.
- паспорт - 1 шт.
- прокладка для крышки - 2 шт. (для фильтров ФМФ, ФМФВ, ФСФ, ФСФВ);

18 СВЕДЕНИЯ ОБ УСТАНОВКЕ (СНЯТИИ) ФИЛЬТРА В ЭКСПЛУАТАЦИИ

Таблица 4

Дата установки	Где установлен (наименование объекта)	Давление в сети трубопровода, МПа	Дата снятия	Причина снятия	Наименование организации, подпись лица, производившего установку (снятие)

Внимание! При отсутствии записи в таблице 4 раздела 18 паспорта время эксплуатации фильтра исчисляется со дня приемки.

7.4 Фильтр устанавливается крышкой вниз на горизонтальный, вертикальный или наклонный трубопровод таким образом, чтобы направление потока жидкости соответствовало стрелке на корпусе фильтра. При монтаже фильтра необходимо предварительно рассмотреть возможность удобной эксплуатации (обратить внимание на размеры L₁ и H₁).

7.5 При установке (снятии) фильтра на трубопровод в настоящем паспорте должна быть сделана соответствующая запись в таблице 4 раздела 18.

8 ИСПОЛЬЗОВАНИЕ ПО НАЗНАЧЕНИЮ

8.1 В процессе эксплуатации, при увеличении перепада давления свыше 0,15 МПа от номинального значения давления в сети трубопровода, необходимо очистить фильтр (сетку и внутреннюю поверхность корпуса). Для этого необходимо перекрыть поток рабочей жидкости, проходящей через фильтр, открутить пробку у фильтров муфтовых, снять крышку у фильтров фланцевых, слить воду и снять сетку.

9 ТЕХНИЧЕСКОЕ ОБСЛУЖИВАНИЕ

9.1 При обслуживании фильтров во время эксплуатации необходимо соблюдать следующие условия:

- производить работы по устранению дефектов при наличии давления среды в трубопроводе не допускается;

- производить периодические осмотры и технические освидетельствования в сроки, установленные правилами и нормами организации, эксплуатирующей трубопровод;

- производить обслуживание фильтров, установленных в подземных магистральных, в которых возможно скопление вредных для дыхания, или взрывоопасных газов, согласно правилам технической эксплуатации и технической безопасности организации, эксплуатирующей магистраль.

10 ТЕКУЩИЙ РЕМОНТ

10.1 О всех ремонтах должна быть сделана отметка в таблице 2 раздела 16 паспорта фильтра с указанием даты, причины выхода из строя и характер произведенного ремонта.

10.2 После ремонта фильтры подвергаются гидравлическим испытаниям в соответствии с техническими условиями.

10.3 Возможные неисправности и методы их устранения приведены в таблице 1.

Таблица 1		Методы устранения
Наименование неисправности, внешнее проявление и дополнительные признаки	Вероятная причина	Подтянуть болты или гайки
	Недостаточно уплотнена прокладочных соединений	
Увеличение перепада давления от номинального значения давления в сети трубопровода	Разрушение прокладки	Промыть фильтр
	Засорилась сетка фильтра	

11 МЕРЫ БЕЗОПАСНОСТИ

- 11.1 Безопасность эксплуатации фильтра обеспечивается выполнением требований разделов 7,8,9 настоящего паспорта.
- 11.2 Безопасность конструкции фильтров по ГОСТ 12.2.003
- 11.3 Персонал, обслуживающий фильтры, должен пройти инструктаж по технике безопасности, быть ознакомлен с руководством по эксплуатации и обслуживанию на объекте, иметь индивидуальные средства защиты, соблюдать требования пожарной безопасности.

12 ХРАНЕНИЕ И ТРАНСПОРТИРОВАНИЕ

- 12.1 Фильтр должен храниться в упаковке предприятия-изготовителя согласно условиям 5 по ГОСТ 15150. Воздух в помещении, в котором хранится фильтр, не должен содержать коррозионно-активных веществ.
- 12.2 Транспортирование фильтра должно соответствовать условиям хранения 5 по ГОСТ 15150.

13 СВИДЕТЕЛЬСТВО О ПРИЕМКЕ

13.1 Фильтр Ф..... заводской номер..... изготовлен в соответствии с ТУ 400-09-91-98, испытан гидравлическим давлением Рпр 2,4 МПа (24 кгс/см²) и признан годным для эксплуатации.

Штамп ОТК _____ подпись _____ дата _____

14 СВИДЕТЕЛЬСТВО ОБ УПАКОВЫВАНИИ

- 14.1 Фильтры с DN 20...100мм должны быть упакованы.
- 14.2 По согласованию с заказчиком фильтры могут поставляться без упаковки.
- 14.3 Фильтр Ф..... заводской номер..... упакован согласно требованиям, предусмотренным ТУ 400-09-91-98.

Упаковку произвел _____ подпись _____ дата _____

15 ГАРАНТИЙНЫЕ ОБЯЗАТЕЛЬСТВА

- 15.1 Изготовитель гарантирует соответствие фильтра требованиям ТУ 400-09-91-98 при соблюдении потребителем условий транспортирования, хранения, монтажа и эксплуатации.
- 15.2 Гарантийный срок эксплуатации фильтра 12 месяцев со дня ввода в эксплуатацию.

Таблица 2

16 СВЕДЕНИЯ О РЕМОНТАХ

Причина выхода из строя	Дата	Характер производственно-го ремонта	Кто произвел ремонт

17 СВЕДЕНИЯ О РЕКЛАМАЦИЯХ

- 17.1 Изготовитель не принимает рекламации, если фильтр вышел из строя по вине потребителя и несоблюдения условий, приведенных в разделах 7,8,9 настоящего паспорта, а также нарушения условий транспортирования и хранения.
- 17.2 Рекламации не принимаются без отметки в таблице 4 раздела 18 об установке и акта с указанием причины, по которой фильтр не пригоден к дальнейшей эксплуатации.
- 17.3 Учет предъявленных рекламаций в соответствии с таблицей 3

Таблица 3

Дата рекламации	Краткое содержание рекламации	Меры приняты по рекламации

- фланцевое уплотнение - 2 шт. (для фильтров ФМФ, ФМФВ, ФСФ, ФСФВ);
 - прокладка для пробки - 2 шт. (для фильтров ФМФ, ФСФ);
 - прокладка - 2 шт. (для фильтров ФММ, ФММВ, ФСМ, ФСМВ);
 - сетка - по заказу потребителя
 - плomba, проволока - по заказу потребителя
- Примечание - Фильтры DN 150, 200, 250 прокладками и фланцевыми уплотнениями не комплектуются.

5 СРОК СЛУЖБЫ

- 5.1 Полный срок службы, не менее, лет - 12.
 5.2 Указанный параметр действителен при соблюдении требований паспорта.

6 ОПИСАНИЕ И ПРИНЦИП РАБОТЫ

6.1 Конструкции фильтров предусматривают пломбирование (приложения А, Б, В, Г).

6.2 Материал: корпус, пробка – серый чугу; стержень – латунь; сетка – сталь коррозионно-стойкая; магниты – магнитопласт.

6.3 Отделение твердых частиц осуществляется пропусканием жидкости через сетку. Улавливание ферромагнетиков происходит за счет магнитов на стержне.

6.4 Наружные поверхности фильтров ФММ, ФМФ, ФСМ, ФСФ - окрашены красным цветом. Наружные и внутренние поверхности фильтров ФММВ, ФМФВ, ФСМВ, ФСФВ - окрашены синим цветом. Наружные поверхности фильтров DN 150-250 - окрашены черным цветом.

7 РАЗМЕЩЕНИЕ, МОНТАЖ И ПОДГОТОВКА К ИСПОЛЬЗОВАНИЮ

7.1 Фильтры должны быть установлены в удобном для обслуживания месте.

7.2 Перед монтажом подвижки необходимо выполнить следующие требования:

- проверить комплектность поставки;
- применить при отсутствии эксплуатационной документации не допускается;
- произвести внешний осмотр, убедиться в целостности корпусных деталей;
- проверить внутренние полости на предмет попадания посторонних предметов;

7.3 При монтаже необходимо соблюдать следующие условия:

- перед установкой фильтра трубопровод тщательно промыть, чтобы удалить из него загрязнения и посторонние тела;

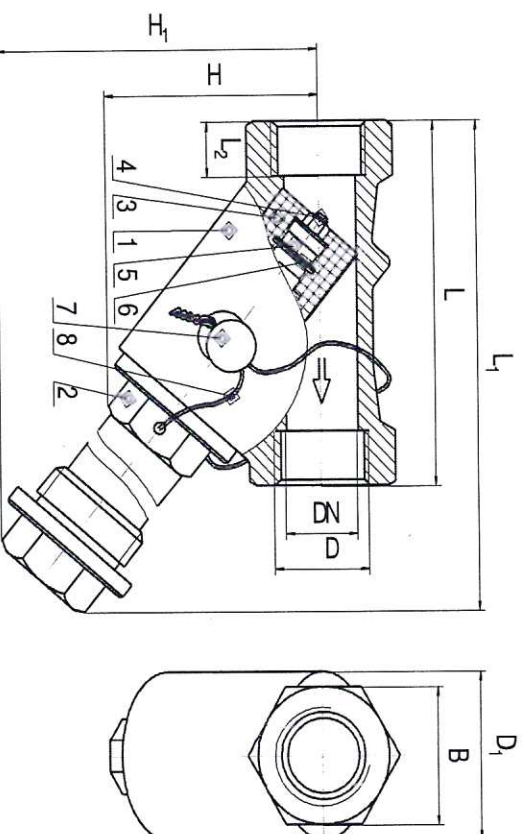
- закрепить надежно фильтр стропальными приспособлениями, исключая опирание срыв или кантование при подъеме или опускании (для фильтров массой более 16кг);
- стропальные приспособления не снимать и не ослаблять до закрепления фильтра в трубопроводе;

- концы трубопровода, смежные с фильтром, должны быть закреплены;
- обратить особое внимание на правильную установку межфланцевых прокладок;
- установить фильтр в трубопроводе без натягов, сжатий и перекосов, болтовые отверстия должны точно совпадать с отверстиями на фланцах фильтра;
- предусмотреть компенсацию тепловых напряжений;

- установить фильтр на прочном фундаменте, исключаящем воздействие массы фильтра на трубопровод;
- после установки фильтра на трубопровод проверить герметичность прокладочных соединений и уплотнения.

ПРИЛОЖЕНИЕ А (обязательное)

ГАБАРИТНЫЕ И ПРИСОЕДИНИТЕЛЬНЫЕ РАЗМЕРЫ, ОСНОВНЫЕ ПАРАМЕТРЫ, КОНСТРУКЦИЯ ФИЛЬТРА ФММ, ФММВ



1-корпус; 2- пробка; 3- сетка; 4- стержень; 5- магниты ;
 6- шайба; 7- плomba; 8- проволока

Размеры в миллиметрах

DN	D	D ₁	L	L ₁ *	H	H ₁ *	L ₂	B	Масса, кг	Размер ячейки фильтрующей сетки в свету	Гидравлическое сопротивление фильтра S, м/(кг ^{3/4} ч) ²
20	G 3/4	48	100	160	65	115	15	36	1,0	1,2x1,2	0,040
25	G1	56	120	200	80	140	18	46	1,5		0,018
32	G1 1/4	67	140	220	90	155	20	60	2,4	1,4x1,4	0,016
40	G1 1/2	78	160	255	110	180	22	70	3,5		0,0025

* Размеры справочные

Примечание – Помера давления (метры водяного столба) на фильтре при текущем значении расхода (м³/ч) определяется по формуле: $h=S \cdot Q^2$.