

Технический паспорт изделия

ООО Йорхе Рус
119602, г. Москва, ул. Академика Анохина,
дом № 2 корпус 7, пом.VIII, ком.17, 19



Фильтры косые грубой очистки AquaHit FW.110...

ПС-FW.110.03.2019.046





Фильтры косые грубой очистки **AquaHit FW.110...**

Технический паспорт изделия / ПС-FW.110.03.2019.046



Содержание

- 046 – Фильтры косые грубой очистки. Номенклатура
- 010 – Назначение и область применения
- 011 – Технические характеристики
- 012 – Материалы
- 013 – Габаритные размеры
- 014 – Указания по монтажу
- 015 – Указания по эксплуатации и техническому обслуживанию
- 016 – Условия хранения и транспортировки
- 017 – Условия по утилизации
- 018 – Данные о сертификации
- 019 – Данные о производителе и поставщике
- 020 – Гарантийные обязательства
- 021 – Условия гарантийного обслуживания



046 – Фильтры косые грубой очистки. Номенклатура

№	Наименование	Артикул
1	Фильтр косой грубой очистки ½"	FW.110.04
2	Фильтр косой грубой очистки ¾"	FW.110.05
3	Фильтр косой грубой очистки 1"	FW.110.06
4	Фильтр косой грубой очистки 1*1/4"	FW.110.07
5	Фильтр косой грубой очистки 1*1/2"	FW.110.08
6	Фильтр косой грубой очистки 2"	FW.110.09

010 – Назначение и область применения

Фильтры применяются для очистки потока от механических примесей в системах трубопроводов горячей и холодной воды, сжатого воздуха, масла и жидких углеводородов при температуре транспортируемой среды до 150°С .

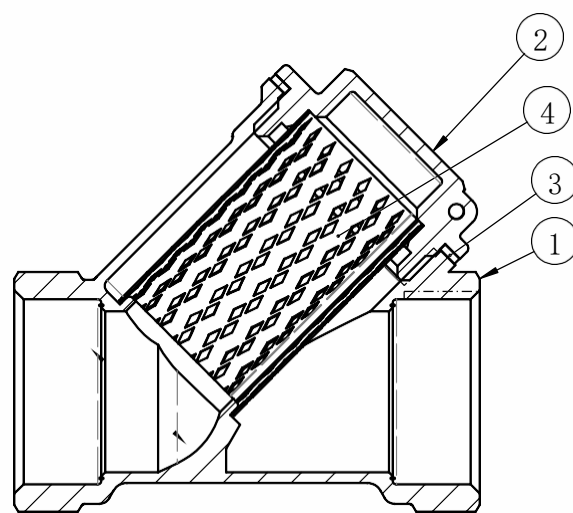
Внутри латунного корпуса расположен фильтроэлемент, который и производит очистку рабочей среды.

011 – Технические характеристики

№	Характеристика	Значение
1	Максимальная рабочая температура среды, °С	150
2	Номинальное давление	10
3	Размер ячейки сетки, мкм (1/2" – 1")	500
	мкм (1*1/4" – 2")	800
4	Срок службы, лет	15
5	Коэффициент пропускной способности Kv, м3/час	
	½"	4,02
	¾"	8,74
	1"	14,63



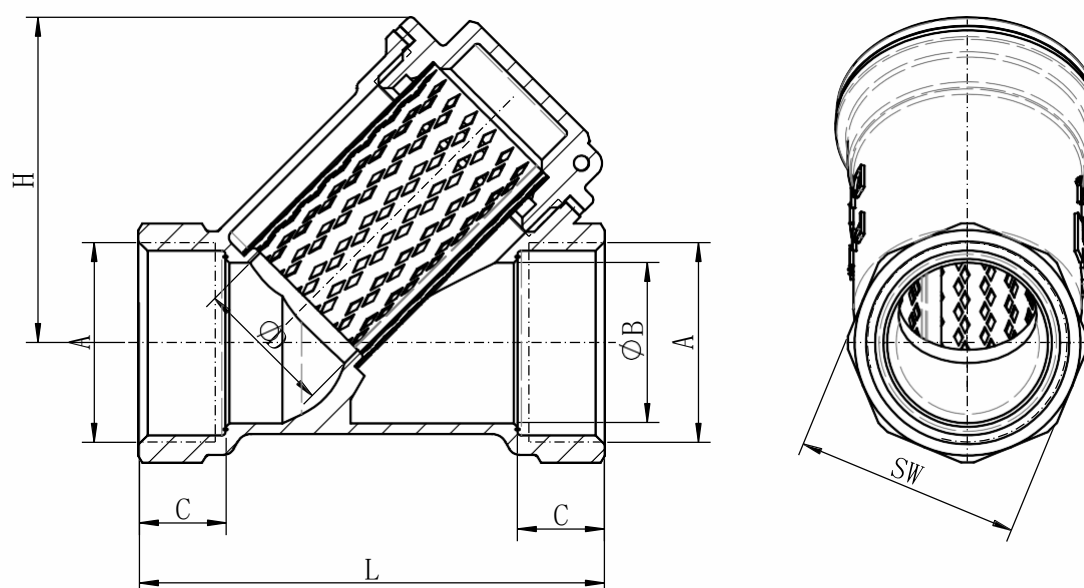
012 – Материалы



№	Наименование детали	Материал	Марка материала по нормам	
			РФ	EN
1	Корпус	Латунь	-	HPb58-3
2	Крышка	Латунь	-	HPb58-3
3	Уплотнитель	Паронит	Паронит	-
4	Фильтроэлемент	Нержавеющая сталь	08X18H10	AISI304



013 – Габаритные размеры

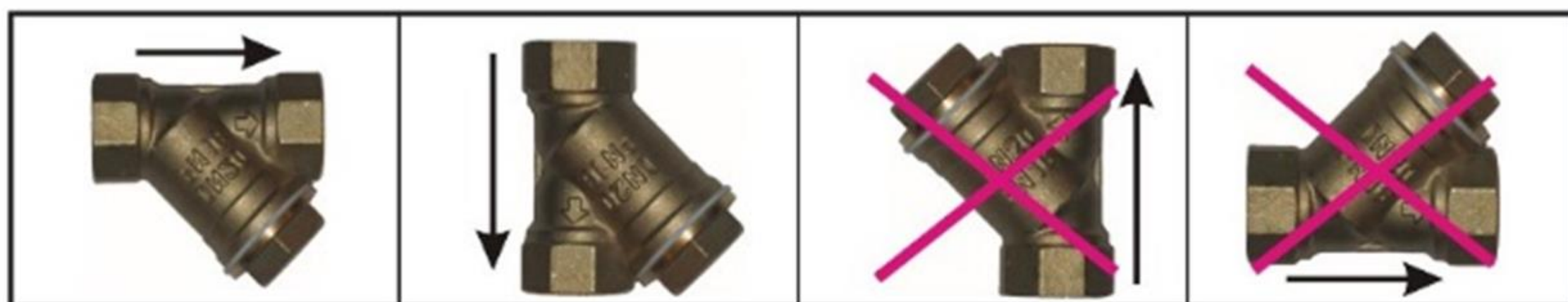


Фильтры грубой очистки. Размеры указаны в мм							
A	B	C	H	D	L	SW	Вес, г
1/2"	15,3	10,5	35,4	14	51	23,8	93
3/4"	21,2	11,5	43,0	18,2	61,5	29,8	153
1"	25,9	13,5	51,5	23,5	74	36,8	242
1*1/2"	33,5	14,5	63,8	30,5	88,5	45,7	400
1*1/4"	40,2	15,5	71,3	37	100	52,3	558
2"	49,1	16,5	86,3	47	120	64,0	846



014 – Указания по монтажу

Фильтр может устанавливаться как в горизонтальном, так и в вертикальном положении, при этом пробка фильтра должна быть направлена вниз.



При направлении потока снизу-вверх, необходимо выполнить горизонтальный участок для правильной установки фильтра, иначе установка фильтра приведет к засорению нижнего отвода (угольника или тройника) трубопровода.

В соответствии с ГОСТ 12.2.063 п.3.10, фильтр не должен испытывать нагрузок от трубопровода (изгиб, сжатие, растяжение, кручение, перекосы, вибрация, несоосность патрубков, неравномерность затяжки крепежа). При необходимости должны быть предусмотрены опоры или компенсаторы, снижающие нагрузку на фильтр от трубопровода. Несοοсность соединяемых трубопроводов не должна превышать 3 мм при длине до 1м плюс 1мм на каждый последующий метр.

Муфтовые соединения должны выполняться с использованием в качестве уплотнительных материалов ФУМ (фторопластовый уплотнительный материал).

015 – Указания по эксплуатации и техническому обслуживанию

Фильтр должен эксплуатироваться при давлении и температуре, изложенных в таблице технических характеристик.

Для прочистки фильтра необходимо перекрыть входное запорное устройство системы, опорожнить участок трубопровода с фильтром, после чего отвернуть пробку фильтра и прочистить сетку. При сильной засоренности фильтроэлемент подлежит замене.



Фильтры косые грубой очистки AquaHit FW.110...

Технический паспорт изделия / ПС-FW.110.03.2019.046



016 – Условия хранения и транспортировки

Изделия должны храниться в упаковке предприятия–изготовителя по условиям хранения 3 по ГОСТ 15150.

Транспортировка изделий должна осуществляться в соответствии с условиями 5 по ГОСТ 15150.

017 – Условия по утилизации

Утилизация изделия (переплавка, захоронение, перепродажа) производится в порядке, установленном Законами РФ от 04 мая 1999 г. № 96-ФЗ "Об охране атмосферного воздуха" (в редакции от 01.01.2015), от 24 июня 1998 г. № 89-ФЗ (в редакции от 01.02.2015г) "Об отходах производства и потребления", от 10 января 2002 № 7-ФЗ « Об охране окружающей среды» (в редакции от 01.01.2015), а также другими российскими и региональными нормами, актами, правилами, распоряжениями и пр., принятыми во исполнение указанных законов.

018 – Данные о сертификации

Фильтры косые грубой очистки AquaHit имеют сертификат соответствия № РОСС CN.10НА59.Н00012/19

И соответствуют требованиям нормативных документов:

ТУ 3742-001-98325108-2010



Фильтры косые грубой очистки AquaHit FW.110...

Технический паспорт изделия / ПС-FW.110.03.2019.046



019 – Данные о производителе и поставщике

ООО Йорхе Рус
119602, г. Москва, ул. Академика Анохина,
дом № 2 корпус 7, пом.VIII, ком.17, 19

Производитель –
Yorhe Fluid Intelligent Control Co., Ltd /
Йорхе Флад Интеллиджент Контрол ЛТД
Qinggang Industrial Zone, Yuhuan, Zhejiang Province, China
Промзона Цинган, Юхуань, пр.Джезян, Китай

020 – Гарантийные обязательства

Изготовитель гарантирует соответствие изделий требованиям безопасности, при условии соблюдения потребителем правил использования, транспортировки, хранения, монтажа и эксплуатации.

Гарантия распространяется на все дефекты, возникшие по вине завода-изготовителя.

Гарантия не распространяется на дефекты, возникшие в случаях:

- нарушения паспортных режимов хранения, монтажа, испытания, эксплуатации и обслуживания изделия;
- ненадлежащей транспортировки и погрузо-разгрузочных работ;
- наличия следов воздействия веществ, агрессивных к материалам
- наличия повреждений, вызванных пожаром, стихией, форс-мажорными обстоятельствами;
- повреждений, вызванных неправильными действиями потребителя;
- наличия следов постороннего вмешательства в конструкцию изделия.

Изготовитель оставляет за собой право вносить в конструкцию изделия изменения, не влияющие на заявленные технические характеристики.



021 – Условия гарантийного обслуживания

Претензии к качеству товара могут быть предъявлены в течение гарантийного срока. В случае необоснованности претензии, затраты на диагностику и экспертизу изделия оплачиваются Покупателем.

При предъявлении претензий к качеству товара, покупатель предоставляет следующие документы:

1. Заявление в произвольной форме, в котором указываются:
 - название организации или Ф.И.О. покупателя;
 - фактический адрес покупателя и контактный телефон;
 - название и адрес организации, производившей монтаж;
 - адрес установки изделия;
 - краткое описание дефекта.
2. Документ, подтверждающий покупку изделия (накладная, квитанция);
3. Фотографии неисправного изделия в системе;
4. Акт гидравлического испытания системы, в которой монтировалось изделие;
5. Копия гарантийного талона со всеми заполненными графами.

Представители Гарантийной организации могут запросить дополнительные документы для определения причин аварии и размеров ущерба.



The logo for AquaHit features the word "Aqua" in a blue, rounded sans-serif font, followed by "Hit" in a red, bold sans-serif font. A small blue dot is positioned above the letter 'i' in "Hit". The background is white with a light gray dot grid pattern. Various abstract shapes are scattered around the logo: a small red circle in the top left; a large red circle and a blue circle with a white dot pattern overlapping in the top right; a light gray circle in the middle left; a large red circle and a smaller blue circle in the bottom left; and a light gray ring with a blue dot in the bottom right. Large, semi-transparent light gray shapes are also present in the top and bottom corners.