

Статический балансировочный клапан резьбовой латунный VIR 9505 Ду 15-50 мм, Ру 25 бар, Тсреды от -10 до +130 °С

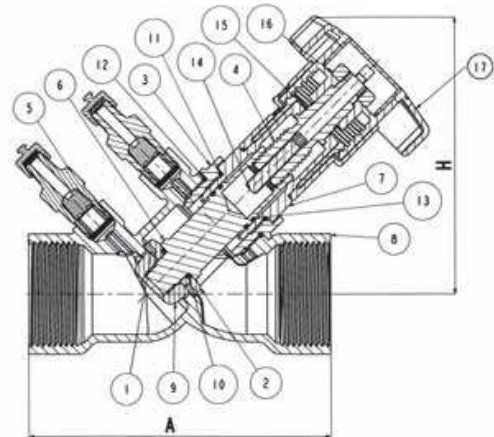
Применение

Для гидравлической балансировки, регулирования и ограничения расхода теплоносителя в системах отопления, холодоснабжения и кондиционирования.

Клапаны обеспечивают энергосбережение, требуемый расход теплоносителя для обеспечения нужной температуры и комфортной работы системы. В целом увеличивается срок службы системы и существенно сокращается количество неисправностей.

Основные преимущества

- возможность блокировки настроечной позиции клапана;
- возможность полного закрытия клапана без необходимости в последующей перенастройке;
- эластичное уплотнение клапана из EPDM позволяет использовать клапан для полного перекрытия трубопровода;
- возможность монтажа в любом положении;
- малые потери давления;
- наличие двух шкал (грубо/точно) упрощает настройку;
- настройка может выполняться по диаграммам, приведенным на стр. 7-10;
- в комплект входит шестигранный ключ для блокировки клапана;
- наличие ниппелей для подключения дифференциального манометра позволяет измерять расход с точностью $\pm 5\%$. Использование дифференциального манометра дает возможность выполнять более точную балансировку системы в процессе ее ввода в эксплуатацию.



Технические характеристики

| | |
|---------------------------|---|
| Номинальный диаметр, Ду | 15-50 мм |
| Номинальное давление, Ру | 25 бар |
| Температура рабочей среды | - 10 °С ... +100 °С (до 25 бар) +100 °С... +130 °С (до 20,2 бар) |
| Присоединение | муфтовое (трубная цилиндрическая резьба ISO 228/1 – по ГОСТ 6351-81) |

Примечание

- Температура ниже 0 °С только для воды с добавлением антифриза.
- Температура выше 100 °С только для воды с добавлением жидкостей против кипения.

Основные параметры

| Ду, (мм) | D | Kvs, (м³/ч) | A, (мм) | H, (мм) | Масса, (кг) |
|----------|--------|-------------|---------|---------|-------------|
| 15 | 1/2" | 2,6 | 90 | 90 | 0,505 |
| 20 | 3/4" | 4,3 | 102 | 90 | 0,565 |
| 25 | 1" | 6,6 | 110 | 90 | 0,705 |
| 32 | 1 1/4" | 14,5 | 121 | 116 | 1,005 |
| 40 | 1 1/2" | 22,5 | 142 | 116 | 1,355 |
| 50 | 2" | 33,1 | 161 | 116 | 1,925 |

Функция дренажа

Клапан может использоваться в качестве дренажного. Для этого необходимо установить специальный измерительный ниппель с функцией дренажа (поставляется отдельно от клапана).



Спецификация

| № | Наименование | Материал | Примечание |
|----|-----------------------|-----------------------------|-------------------------------|
| 1 | Прокладка конуса | фторопласт (P.T.F.E) | |
| 2 | Диск | латунь CW602N EN 12165(DZR) | только для Ду 1 1/4, 1 1/2, 2 |
| 3 | Соединение | латунь CW602N EN 12165(DZR) | только для Ду 1 1/4, 1 1/2, 2 |
| 4 | Шток | латунь CW602N EN 12165(DZR) | |
| 5 | Ниппель | латунь CW602N EN 12165(DZR) | |
| 6 | Диск | латунь CW602N EN 12165(DZR) | |
| 7 | Крышка | латунь CW602N EN 12165(DZR) | |
| 8 | Корпус | бронза BS 1400 LG2 | |
| 9 | Балансировочный конус | латунь CW602N EN 12165(DZR) | |
| 10 | Кольцевая прокладка | EPDM PEROX | только для Ду 1 1/4, 1 1/2, 2 |
| 11 | Кольцевая прокладка | EPDM PEROX | |
| 12 | Кольцевая прокладка | EPDM PEROX | только для Ду 1 1/4, 1 1/2, 2 |
| 13 | Кольцевая прокладка | EPDM PEROX | |
| 14 | Винт | сталь | |
| 15 | Винт | сталь | |
| 16 | Гайка | оцинкованная сталь | |
| 17 | Рукоятка | abs пластик синего цвета | |

Монтаж и эксплуатация

- для корректной работы клапана необходимо наличие прямолинейных участков трубопровода, без отводов, переходов и арматуры, длиной минимум 5 Ду перед клапаном (5 номинальных диаметров трубопровода), после клапана – 2 Ду;

- перед началом работы трубопровода (особенно после ремонта) система должна быть промыта и продута сжатым воздухом для удаления из трубопровода твердых частиц, которые могут повредить уплотнения клапана;

- трубопровод должен располагаться таким образом, чтобы корпус клапана не работал на изгиб, растяжение или сжатие;

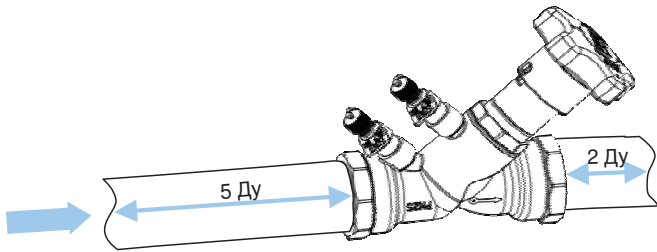
- необходимо обеспечить защиту шкал клапана от закрашивания и изолирования;

- клапан можно монтировать в любом положении на подающем и обратном трубопроводах, предпочтительно рукояткой вниз;

- при монтаже необходимо, чтобы направление потока совпадало со стрелкой на корпусе клапана;

- клапан открывается против часовой стрелки с помощью вращающейся рукоятки;

- запрещается использовать дополнительный рычаг для вращения рукоятки.



Настройка клапана

Настройка осуществляется с помощью вращающейся рукоятки и двух смотровых окон: а – показывает десятые части оборота (10 делений), б – показывает полные обороты (4 деления).

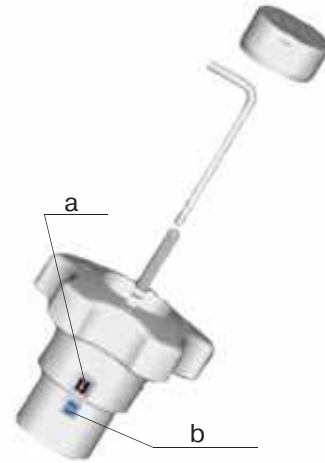
Для блокировки настроечной позиции клапана необходимо:

1. аккуратно извлечь защитную крышку (в центре рукоятки) для обеспечения доступа к регулировочному винту;

2. после установления расхода необходимо вставить отверточный ключ в гнездо и поворачивать по часовой стрелке до упора;

3. установить обратно защитную крышку;

4. в настроечной позиции клапан может быть опломбирован проволоочной пломбой.



Выполнение измерений

Расход через клапан VIR 9505 можно проверить с помощью измерительного прибора T450F VIR. Клапан VIR 9505 поставляется с двумя измерительными ниппелями игольчатого типа.

Последовательность действий при измерении расхода:

1. Подключаем расходомер, работающий по принципу дифференциального манометра.
2. Выбираем измерение расхода.
3. Выбираем марку клапана.
4. Выбираем тип и размер клапана.
5. Вводим текущее значение настройки клапана.
6. Задаем расчетное значение расхода через клапан.
7. Измеряем фактический расход. При несовпадении фактического расхода с расчетным поворачиваем рукоятку клапана. Вводим новую настройку в память расходомера. Производим очередное измерение фактического расхода. Процесс производится, пока фактическое значение расхода не совпадет с расчетным.



Подбор клапана и определение предварительной настройки

Если известен расход теплоносителя (Q) через клапан и падение давления (ΔP) на клапане, то величину Kv можно получить по формуле:

$$Kv = 36 \times \frac{Q \text{ [л/с]}}{\sqrt{\Delta p \text{ [кПа]}}}$$

$$Kv = \frac{Q \text{ [м}^3\text{/ч]}}{\sqrt{\Delta p \text{ [бар]}}}$$

Таким образом, размер и настройка клапана могут быть вычислены с помощью Таблицы 1 (Kv для балансировочных клапанов VIR 9505). В качестве альтернативы можно использовать Диаграмму 1 (Перепад давления для определения предварительной настройки клапана).

Пример

Дано: расход теплоносителя (Q) = 3 (м³/ч)

Падение давления (ΔP) = 15 кПа

Определяем размер и настройку клапана.

Соединяем известные значения Q и ΔP на диаграмме (след. страница) прямой линией. Пересечение с осью Kv дает требуемую величину Kv, равную 7,9 м³/ч для данного клапана. Из этой точки проведем горизонтальную линию до пересечения с настроечными шкалами Ду 32-50. Выбираем минимальный подходящий размер (или тот, который совпадает с существующей трубой), снимаем значение настройки. В данном случае: Ду 32 при настройке 2,5.

Таблица 1. Kv для балансировочных клапанов VIR 9505, (м³/ч)

| Настройка | Ду, (мм) | | | | | |
|-----------|----------|------|------|-------|-------|-------|
| | 15 | 20 | 25 | 32 | 40 | 50 |
| 0,5 | 0,37 | 0,4 | 1,4 | 1,4 | 2,7 | 3,9 |
| 0,6 | 0,4 | 0,44 | 1,58 | 2,12 | 2,85 | 4,23 |
| 0,7 | 0,44 | 0,5 | 1,7 | 2,6 | 3 | 5 |
| 0,8 | 0,47 | 0,57 | 1,8 | 2,92 | 3,16 | 5,97 |
| 0,9 | 0,52 | 0,64 | 1,89 | 3,13 | 3,32 | 6,94 |
| 1 | 0,55 | 0,7 | 2 | 3,3 | 3,5 | 7,8 |
| 1,1 | 0,6 | 0,75 | 2,12 | 3,42 | 3,69 | 8,47 |
| 1,2 | 0,64 | 0,77 | 2,26 | 3,56 | 3,94 | 8,98 |
| 1,3 | 0,68 | 0,8 | 2,4 | 3,7 | 4,1 | 9,4 |
| 1,4 | 0,71 | 0,84 | 2,5 | 3,9 | 4,29 | 9,98 |
| 1,5 | 0,75 | 0,9 | 2,6 | 4,1 | 4,5 | 10,6 |
| 1,6 | 0,78 | 0,1 | 2,74 | 4,23 | 4,68 | 11,32 |
| 1,7 | 0,81 | 1 | 2,9 | 4,4 | 4,9 | 12,1 |
| 1,8 | 0,87 | 1,07 | 3,06 | 4,61 | 5,23 | 12,94 |
| 1,9 | 0,91 | 1,14 | 3,27 | 4,86 | 5,62 | 13,84 |
| 2 | 0,94 | 1,2 | 3,5 | 5,1 | 6,1 | 14,8 |
| 2,1 | 0,97 | 1,25 | 3,76 | 5,53 | 6,67 | 15,8 |
| 2,2 | 1 | 1,29 | 4,03 | 5,95 | 7,37 | 16,84 |
| 2,3 | 1,06 | 1,3 | 4,3 | 6,5 | 8,2 | 17,9 |
| 2,4 | 1,1 | 1,39 | 4,56 | 6,97 | 9,05 | 18,92 |
| 2,5 | 1,18 | 1,5 | 4,8 | 7,6 | 10 | 19,9 |
| 2,6 | 1,26 | 1,57 | 4,96 | 8,13 | 10,78 | 20,81 |
| 2,7 | 1,35 | 1,7 | 5,1 | 8,6 | 11,6 | 21,7 |
| 2,8 | 1,49 | 1,85 | 5,24 | 9,32 | 12,53 | 22,45 |
| 2,9 | 1,63 | 2,02 | 5,37 | 9,86 | 13,38 | 23,2 |
| 3 | 1,75 | 2,2 | 5,5 | 10,4 | 14,1 | 23,9 |
| 3,1 | 1,93 | 2,43 | 5,6 | 10,66 | 15 | 24,62 |
| 3,2 | 2,08 | 2,67 | 5,71 | 10,86 | 15,74 | 25,29 |
| 3,3 | 2,25 | 2,9 | 5,8 | 10,9 | 16,6 | 25,9 |
| 3,4 | 2,35 | 3,15 | 5,91 | 11,06 | 17,06 | 26,56 |
| 3,5 | 2,44 | 3,4 | 6 | 11,2 | 17,6 | 27,2 |
| 3,6 | 2,46 | 3,61 | 6,1 | 11,25 | 18,13 | 27,74 |
| 3,7 | 2,5 | 3,8 | 6,18 | 11,31 | 18,57 | 28,3 |
| 3,8 | 2,55 | 3,96 | 6,26 | 11,47 | 18,94 | 28,83 |
| 3,9 | 2,6 | 4,06 | 6,34 | 11,69 | 19,24 | 29,34 |
| 4 | 2,67 | 4,1 | 6,4 | 12 | 19,5 | 29,8 |