

12. СВИДЕТЕЛЬСТВО О ПРИЁМКЕ

Кран испытан воздухом в водной среде на герметичность и плотность пробным давлением 2,4 МПа.

Кран пробковый трёхходовой (1Б18бк), соответствует ТУ РБ 400058578.010-2001 и признан годным для эксплуатации.

27 МАЙ 2020

« 27 » _____ 201 г.

М.П.

Контролёр ОТК

Упаковщик

Григорьева

Почтовый адрес изготовителя:
246007, Республика Беларусь, г. Гомель,
Тролейбусный проезд, 4

www.vipra.by e-mail: vipra@vipr.by

т/ф: (+375 232) 357-224

т/ф: (+375 232) 357-232

т: (+375 232) 357-231

Официальный дилер в РФ:

ООО «ТД БАК»

241035, г. Брянск, ул. Лигейная, 3

т: 8-107 (4832) 588-105

т: 8-107 (4832) 588-104

Производственное унитарное предприятие «ВИПРА»
Общественного объединения «Белорусское Общество глухих»

ЕАС



Кран пробковый трёхходовой 1Б18бк (аналог 1Б38бк)
DN15 PN 1,6 МПа

Паспорт

КПТ 3.05.00

1. НАЗНАЧЕНИЕ ИЗДЕЛИЯ

1.1 Кран предназначен для присоединения рабочего манометра к магистрали с рабочей средой и проверки показаний рабочего манометра с помощью контрольного манометра, присоединенного к фланцу.

2. ОСНОВНЫЕ ТЕХНИЧЕСКИЕ ХАРАКТЕРИСТИКИ

2.1 Номинальный диаметр – DN15.

2.2 Давление номинальное – 1,6 МПа.

2.3 Рабочая среда – вода, пар, воздух, масло и нефть.

2.4 Температура рабочей среды – от 0 до 150 °С.

2.5 Климатическое исполнение УХЛ4 ГОСТ15150.

2.6 Класс герметичности затвора по ГОСТ 9544 – А.

2.7 Масса, не более – 0,19 кг.

2.8 Краны относятся к классу восстанавливаемых изделий.

3. КОМПЛЕКТ ПОСТАВКИ

3.1 Кран в сборе - 1 шт.

3.2 Паспорт, объединенный с руководством по эксплуатации и описанием работы изделия – 2 шт. на одно упаковочное место.

4. УСТРОЙСТВО И ПРИНЦИП РАБОТЫ

4.1 Кран состоит из корпуса 1, пробки 2, шайбы 3, прокладки 4, гайки 5, шайбы 6 (рис. 1).

4.2 Основные детали крана - корпус и пробка изготовлены из сплава ЛЦ40Сд ГОСТ 17711.

4.3 Сопрягаемые поверхности корпуса и пробки притёрты и смазаны смазкой Янгарь (М) ТУ 0254-004-05766706-2000. Допускается использовать смазку других марок по свойствам не уступающим указанной.

4.4 Корпус крана имеет две присоединительные муфты, фланец и сливное отверстие, а пробка – проход Т-образной формы, в связи с чем, поток рабочей среды в зависимости от положения пробки будет направляться в рабочий манометр из магистрали и в контрольный манометр.

Положение пробки определяется по Т-образной риске на торце пробки (А).

5. УКАЗАНИЯ ПО МОНТАЖУ И ЭКСПЛУАТАЦИИ.

5.1 Монтаж крана должен производить специалист при отсутствии давления в магистрали. Недопустимо применение чрезмерных усилий при монтаже крана, а также использование трубных (газовых) ключей.

5.2 Пробка крана должна плавно поворачиваться с крутящим моментом не более 5 Н·м.

5.3 Для исключения возможного заклинивания пробки в корпусе при длительном хранении необходимо ослабить гайку 5, провернуть несколько раз пробку 2, затем подтянуть гайку, обеспечив герметичность соединения пробки с корпусом 1.

5.4 Положение пробки устанавливается в зависимости от требуемого направления подачи рабочей среды.

5.5 Перед началом эксплуатации рекомендуется произвести продув трубопровода, что позволит устранить нежелательные элементы (окалина, грязь).

5.6 Рабочее положение и направление подачи рабочей среды – по направлению стрелки, указанной на корпусе крана. Монтаж крана производится присоединением одного муфтового конца крана к магистралам, а другого – к манометру.

5.7 Муфтовые соединения должны выполняться с использованием уплотнительных материалов (льняной пряди или Фторопластовых Уплотнительных Материалов).

ВНИМАНИЕ! ПРИМЕНЕНИЕ СЛИШКОМ БОЛЬШОГО КОЛИЧЕСТВА УПЛОТНИТЕЛЬНОГО МАТЕРИАЛА МОЖЕТ ПРИВЕСТИ К РАЗРУШЕНИЮ КРАНА.

5.8 Управление крана - ручное.

5.9 Кран не должен получать нагрузок от трубопровода (ГОСТ 12.2.063). Изгиб, сжатие, растяжение, кручение, перекосы, вибрации - не допустимы!

5.10 Недопустима эксплуатация крана в системах с вероятными резкими перепадами давления (гидроударами).

5.11 Необходимо периодически проверять работоспособность крана, открывая и закрывая его, что бы предотвратить «прикипание» пробки к корпусу.

Для надежной работы загвора следует регулярно проверять наличие смазки в кране и по мере необходимости, но не реже 1 раза в 6 месяцев, производить замену смазки.

6. МЕРЫ БЕЗОПАСНОСТИ

6.1 Не допускается демонтаж крана при наличии давления в системе.

6.2 Не рекомендуется установка крана на среды содержащие абразивные компоненты.

6.3 К обслуживанию кранов допускается персонал, изучивший их устройство и правила техники безопасности. Во избежание несчастных случаев необходимо при монтаже и эксплуатации соблюдать общие требования безопасности согласно Требованиям безопасности по техническому регламенту Таможенного союза ТР ТС 010/2011 «О безопасности машин и оборудования» и ГОСТ 12.2.063.

7. ГАРАНТИЙНЫЕ ОБЯЗАТЕЛЬСТВА

7.1 Изготовитель гарантирует соответствие кранов ТУ РБ 400058578.010-2001 при соблюдении потребителем условий транспортирования, хранения, монтажа и эксплуатации.

7.2 Гарантийный срок эксплуатации - 24 месяца со дня ввода в эксплуатацию, но не более 36 месяцев со дня продажи.

7.3 Гарантийная наработка - не менее 320 циклов.

7.4 Установленный срок службы – 5 лет.

7.5 Гарантийные обязательства не распространяются в следующих случаях:

- несоответствие условиям транспортирования, хранения, монтажа, эксплуатации и обслуживания установленным требованиям;
- использование изделия не по назначению;
- истечение гарантийного срока.

8. ТРАНСПОРТИРОВАНИЕ И ХРАНЕНИЕ

8.1 Условия транспортирования и хранения в части воздействия климатических факторов 2(С) ГОСТ 15150.

9. УТИЛИЗАЦИЯ

9.1 Кран утилизируется как лом.

9.2 Общая масса латуни ЛЦ40Сд ГОСТ 17711-93 (корпус, пробка) составляет 0,17 кг.

10. СВЕДЕНИЯ О КОНСЕРВАЦИИ

10.1 Консервация крана обеспечивается при сборке.

10.2 Срок защиты без переконсервации - 3 года.

11. СЕРТИФИКАТЫ

Декларация о соответствии ТС ВУ/112 11.01. ТР 010 006 02623 действительна по 11.04.2021г.

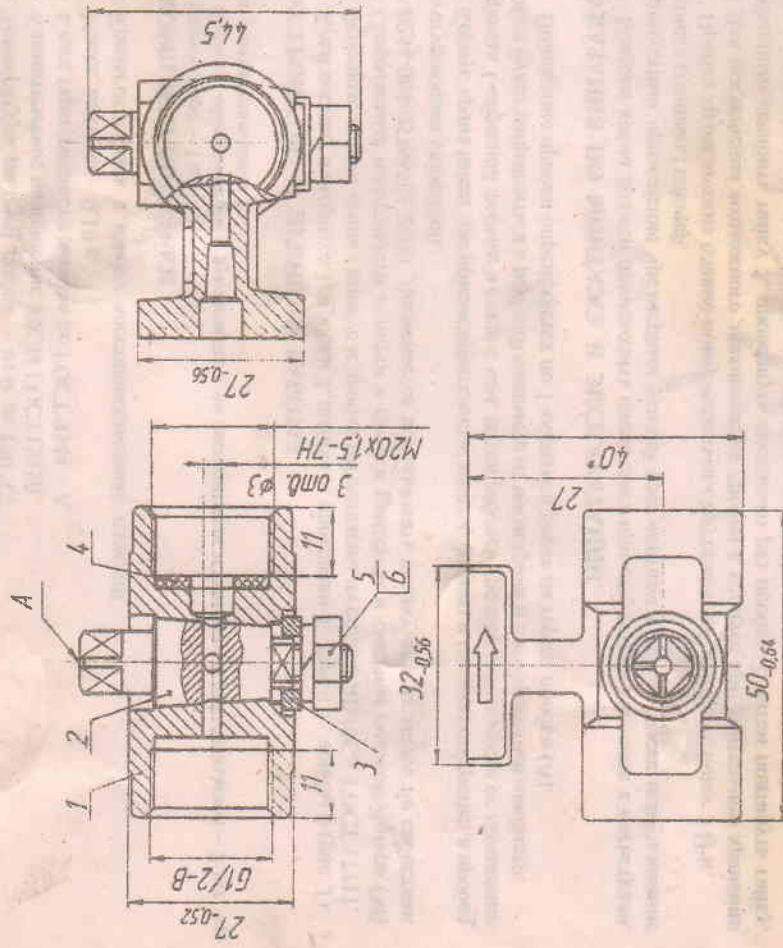


Рисунок 1 – Кран пробковый трехходовой натяжной муфтовый с фланцем для контрольного манометра