



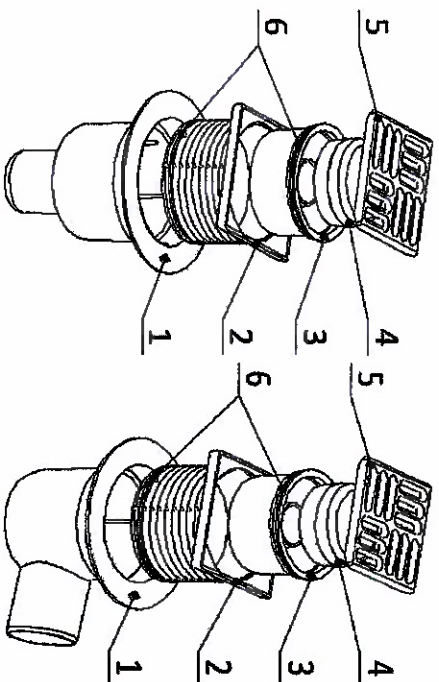
Общество с ограниченной ответственностью  
**«АНИ ПЛАСТ»**  
Инженерная сантехника, производство

Юридический адрес: 143409, Россия, Московская область, Красногорский район,  
г. Красногорск, ул. Успенская, 5, помещение 13.

### ПАСПОРТ №

Тран вертикальный выпуск 50 регулируемый с  
решетками 100\*100 /50\*150 ТQ5702/ТQ5712 сухой  
Тран горизонтальный выпуск 50 регулируемый с  
решеткой 100\*100 /50\*150 ТQ5602/ТQ5612 сухой

ГОСТ 1811-97



### Траны вертикальные ТQ5702/ТQ5712

### Траны горизонтальные ТQ5602/ТQ5612

1. Корпус трана вертикального (горизонтального) выпуск 50
2. Фланец под решетку 100\*100 (150\*150)
3. Стакан для сухого гидрозатвора
4. Подлавок сухой
5. Решетка трана 100\*100 (150\*150)
6. Кольцо уплотнительное

№ партии  
Дата изготовления  
Количество штук

### ПОКАЗАТЕЛИ КАЧЕСТВА

№ п/п	Наименование показателей	Результаты анализа
1	Марки материалов	Соответствуют КД
2	Внешний вид	Соответствует ГОСТ 1811-97
3	Отведение сточных вод не менее л/с 0,7	Соответствует ГОСТ 1811-97
4	Герметичность транов в сборе	Соответствует ГОСТ 1811-97
5	Комплектность	Соответствует КД

Заключение ОТК – качество соответствует требованиям ГОСТ  
1811-97

Дата выдачи .

ОТК  
Золотая Тамара Ю

Кем выдан : ОТК

05 СЕН 2019

## **Область применения:**

Трапы предназначаются для отведения в канализационную сеть сточных вод с поверхности пола, устанавливаются в жилых, общественных и производственных зданиях.

## **Характеристика пожаровзрывоопасности:**

Трапы при комнатной температуре не оказывают вредного влияния на организм человека при непосредственном контакте. Работа с ними не требует мер предосторожности.

## **Правила транспортирования:**

Транспортируется всеми видами транспорта в крытых транспортных средствах в соответствии с правилами перевозки грузов.

## **Правила хранения:**

Трапы хранить в неотапливаемых складских помещениях при условиях, исключающих вероятность механических повреждений, или в отапливаемых складах не ближе 1 метра от отопительных приборов защищенными от воздействия прямых солнечных лучей и атмосферных осадков.

## **Указания по монтажу и эксплуатации:**

При эксплуатации трапов рекомендуется периодическая очистка и промывка гидрозатвора водопроводной водой из шланга.

При монтаже трапа руководствоваться инструкцией.

## **Гарантии изготовителя:**

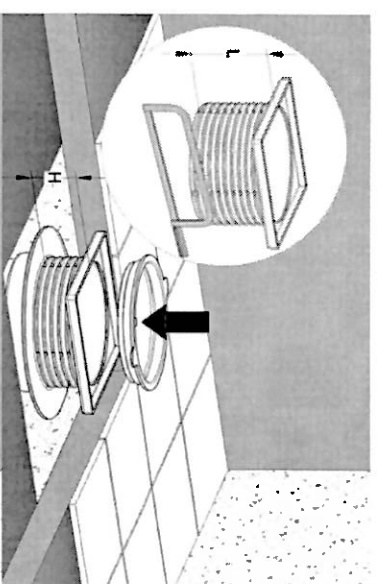
Предприятие-изготовитель гарантирует соответствие трапов ГОСТ 1811-97 при соблюдении условий транспортирования, хранения и эксплуатации изделий. Гарантийный срок эксплуатации - 2 года с момента продажи в розничной сети, но не более 3 лет со дня ее отгрузки предприятием-изготовителем.

**Товар сертифицирован органом по сертификации «САНРОС», соответствующем требованиям ГОСТ 1811-97**

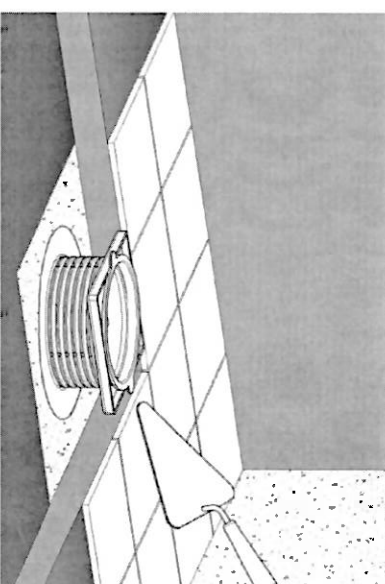
Система менеджмента качества  
сертифицирована на соответствие  
требованиям стандарта ISO 9001-2008



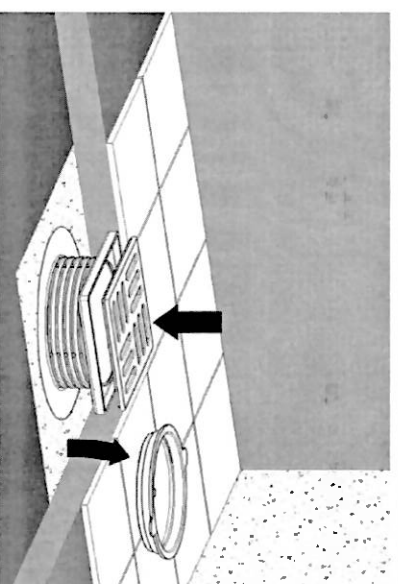
## **Инструкция по монтажу трапов для систем канализации зданий.**



1. Установить трап в бетонном полу помещения и подключить к системе водостока.
2. Отрезать лишнюю длину фланца (для регулируемых трапов) по высоте пола и закрыть заглушкой.
3. Вставить фланец в корпус.



4. Забетонировать до верхнего края фланца.



5. Снять заглушку, установить гидрозатвор и решетку.