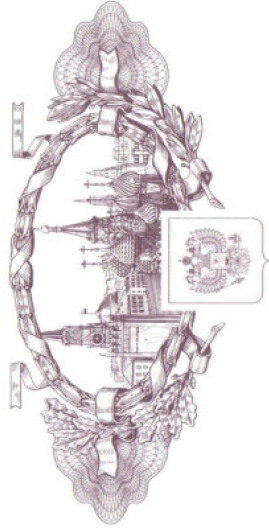




БЛМЗ
БАРНАУЛЬСКИЙ
ЛИТЕЙНО-МЕХАНИЧЕСКИЙ
ЗАВОД

РОССИЙСКАЯ ФЕДЕРАЦИЯ



ПАТЕНТ

НА ПОЛЕЗНУЮ МОДЕЛЬ

№ 124347

ОБРАТНЫЙ КЛАПАН

Патентообладатель(ли): **ООО "Барнаульский Литейно-Механический Завод" (ООО "БЛМЗ") (RU)**

Автор(ы): **Банников Михаил Ильич (RU)**

Заявка № 2012108494

Приоритет полезной модели **05 марта 2012 г.**

Зарегистрировано в Государственном реестре полезных моделей Российской Федерации **20 января 2013 г.**

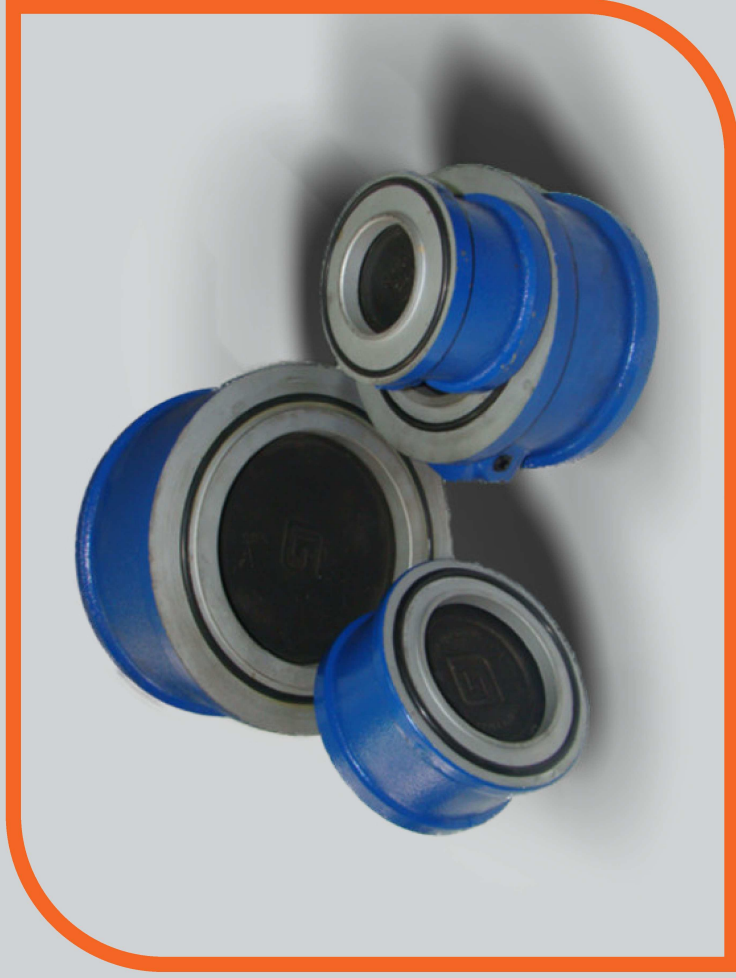
Срок действия патента истекает **05 марта 2022 г.**

Руководитель Федеральной службы
по интеллектуальной собственности

Б.П. Симонов



ТЕХНИЧЕСКИЙ ПАСПОРТ
клапан межфланцевый обратный пружинный



тел./факс:

+7 (3852) 39-87-94,

+7 (3852) 54-58-28,

+7 (3852) 54-58-21.

РФ, 656022, Алтайский край,

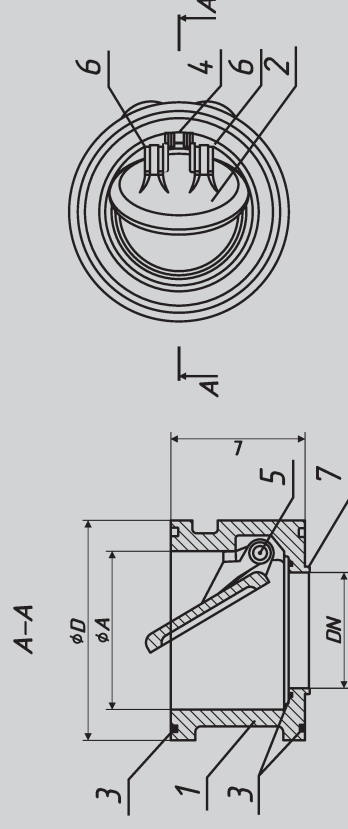
г.Барнаул, ул.Звёздная 6

эл. почта: info@blmz22.ru

сайт: www.blmz22.ru

IV. Размеры и масса.

Ду	A	L	D	DN	Масса
50	70 мм	60 мм	98 мм	52 мм	1,40 кг
80	92 мм	70 мм	128 мм	72 мм	2,70 кг
100	117 мм	80 мм	159 мм	88 мм	4,30 кг
150	170 мм	100 мм	208 мм	131 мм	8,30 кг
200	230 мм	125 мм	270 мм	190 мм	16,80 кг



V. Данные об испытании.

Каждый клапан подвергнут гидравлическому испытанию на прочность сварных соединений при давлении 18 кгс/см²

Испытание произвел _____ « ____ » 201 ____ г. (штамп ОТК.)

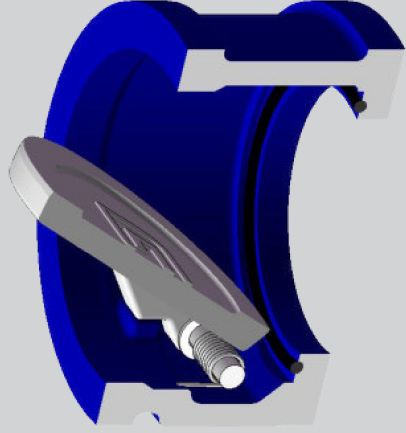


VI. Нормы и стандарты.

Технические условия: ТУ 3722-001-65375857-2012
 Строительная длина: ГОСТ 3326-86
 Присоединительные размеры: ГОСТ 12815-80
 Декларация ЕАЭС № RU Д-РУ.ЦС01.В.11172
 Патент на полезную модель №124347

VII. Гарантии поставщика.

Изготовитель гарантирует исправную работу клапанов в течение 12 месяцев с начала эксплуатации, но не более 18 месяцев со дня отгрузки клапанов в адрес заказчика.



I. Назначение.

Клапан межфланцевый обратный пружинный - вид защитной трубопроводной арматуры, предназначенный для недопущения изменения направления потока среды в технологической системе.

Клапаны межфланцевые обратные пружинные пропускают среду в одном направлении и предотвращают ее движение в противоположном, действуя при этом автоматически и являясь арматурой прямого действия.

II. Технические описания и рабочие условия.

- Рабочая среда: вода, пар, неагрессивные среды
- Присоединение к трубопроводу: межфланцевое (стяжка между фланцами трубопровода)
- Температура рабочей среды: от -20°С до +190°С
- Давление условное PN, Мпа (кгс/см2): 1,6 (16)
- Класс герметичности "А" по ГОСТ 9544-93
- Минимальное давление для открытия: 0,03 Мпа
- Рабочее положение в трубопроводе: горизонтальное, вертикальное
- Типоразмеры Ду (мм): 40-200

III. Материалы исполнения.

№ п/п	Описание	Материал
1	Корпус	серый чугун по ГОСТ 1412-85
2	Затвор/Створка	ковкий чугун по ГОСТ 1215-79
3	Уплотнительное кольцо	Термостойкая резина (-20°...+200°С) группы 6 по ГОСТ 18829-73
4	Пружина кручения	сталь 65Г
5	Ось	нерж. сталь 12Х18Н10Т
6	Прокладка	стальные шайбы и герметик
7	Соединительный выступ	См. Корпус