

Термостатический балансировочный клапан МТСV .

ПАСПОРТ



Продукция сертифицирована ГОССТАНДАРТОм России в системе сертификации ГОСТ Р и имеет официальное заключение ЦГСЭН о гигиенической оценке.

Содержание «Паспорта» соответствует
«Техническому описанию» производителя

Содержание

1. Общие сведения.....	
1.1. Наименование и тип.....	
1.2. Изготовитель.....	
1.3. Поставщик.....	
2. Описание, назначение и область применения.....	
3. Номенклатура и основные технические характеристики.....	
4. Устройство и принцип действия.....	
5. Настройка клапана.....	
6. Комплектность поставки.....	
7. Правила монтажа.....	
7.1. Общие требования.....	
7.2. Испытания и приемка.....	
8. Меры безопасности.....	
9. Транспортировка и хранение.....	
10. Утилизация.....	
11. Сертификация.....	
12. Срок службы и гарантийные обязательства.....	

1. Общие сведения

1.1. Наименование и тип

Термостатический балансировочный клапан MTCV.

1.2. Изготовитель

DANFOSS TRATA d.d.

Slovenia, 1210, Ljubljana, Jozeta Jama, 16

1.3. Поставщик

ООО «ДАНФОСС»

Россия, 143581, Московская обл, Истринский р-он, с.Павловская Слобода, д.Лешково, 217

2. Описание, назначение и область применения

2.1. Описание, назначение и область применения клапана MTCV.



Рис1. Общий вид клапана серии MTCV.
(Взято из RC.08.A6.50)

Термостатический балансировочный клапан MTCV (базовая версия) – регулятор температуры прямого действия (рис.1). Он предназначен для стабилизации температуры и минимизации расхода воды в циркуляционных стояках систем горячего водоснабжения (ГВС) (рис 2).

На основе базовой версии могут быть реализованы два варианта регулятора, обеспечивающие периодическую дезинфекцию трубопроводной сети системы ГВС:

- автоматический регулятор прямого действия с термозлементом для режима дезинфекции;
- регулятор с электроприводом типа TWA, управляемым специализированным контроллером каскадной дезинфекции стояков системы ГВС по команде встроенного в регулятор термодатчика.

Устройство и характеристики регуляторов с режимом дезинфекции приведены в отдельных технических описаниях, предоставляемых по запросу.

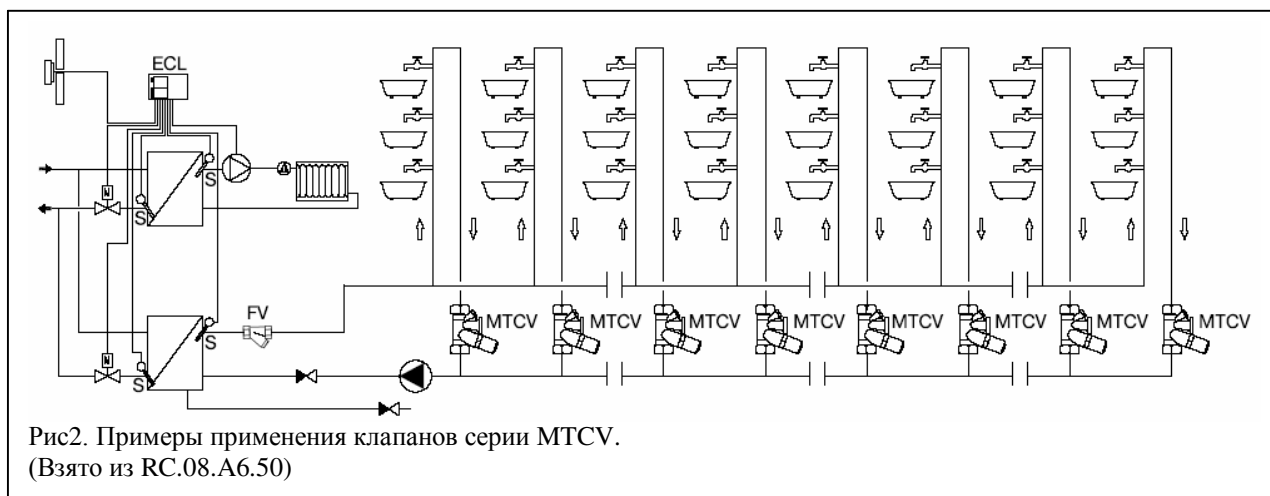


Рис2. Примеры применения клапанов серии MTCV.
(Взято из RC.08.A6.50)


3. Номенклатура и основные технические характеристики

3.1. Номенклатура клапана серии AQ.

Клапан MTCV.

Д _v , мм
15
20

Дополнительные принадлежности

Эскиз	Тип	Описание
	Термостатический элемент клапана MTCV (базовая версия)	Д _v = 15мм
		Д _v = 20мм
	Комплект присоединительных фитингов с шаровыми кранами	G 1/2 x R _p 1/2
		G 3/4 x R _p 3/4

3.2. Технические характеристики клапана серии AQ.

Клапан с латунным корпусом.

Испытательное давление		16 бар
Условное давление		10 бар
Температура теплоносителя		100 °С
Пропускная способность клапана K _v	Д _v = 15мм	1,5 м ³ /ч
	Д _v = 20мм	1,8 м ³ /ч
Гистерезис		1,5 К
Материалы деталей, контактирующих с перемещаемой средой:		
Металлические элементы		Бронза Rg5
Уплотнения		EPDM
Пружина		Нержавеющая сталь

Клапан для межфланцевого монтажа.

Рабочий перепад давлений	13 – 600 кПа
Условное давление	16 бар*
Температура теплоносителя	От -20 до +120 °С
Расход теплоносителя	3,8 – 3428 л/ч
Материалы	
Корпус клапана	GGG40
O – образные кольца	EPDM 281

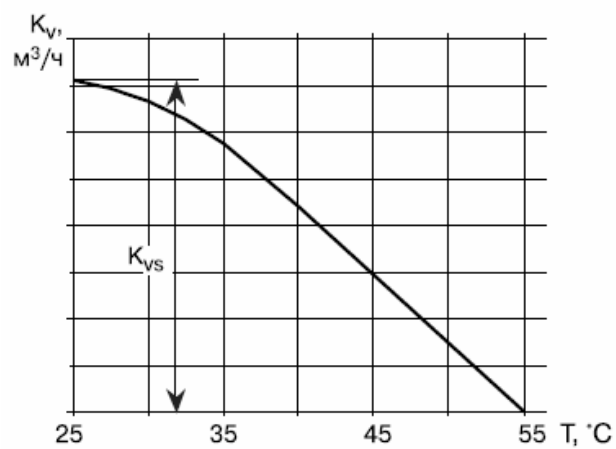


Рис. 3. Характеристика регулирования клапана МТСV.
(Взято из RC.08.A6.50)

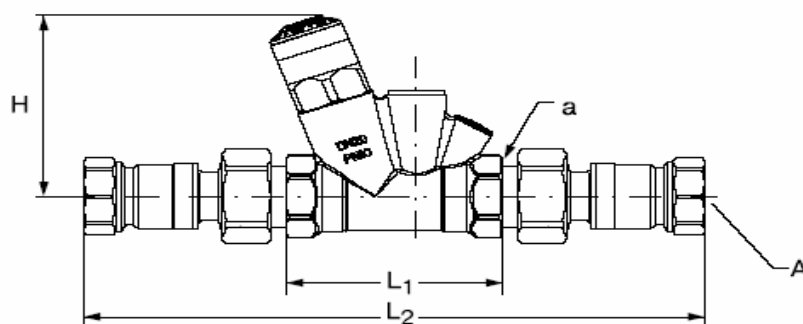
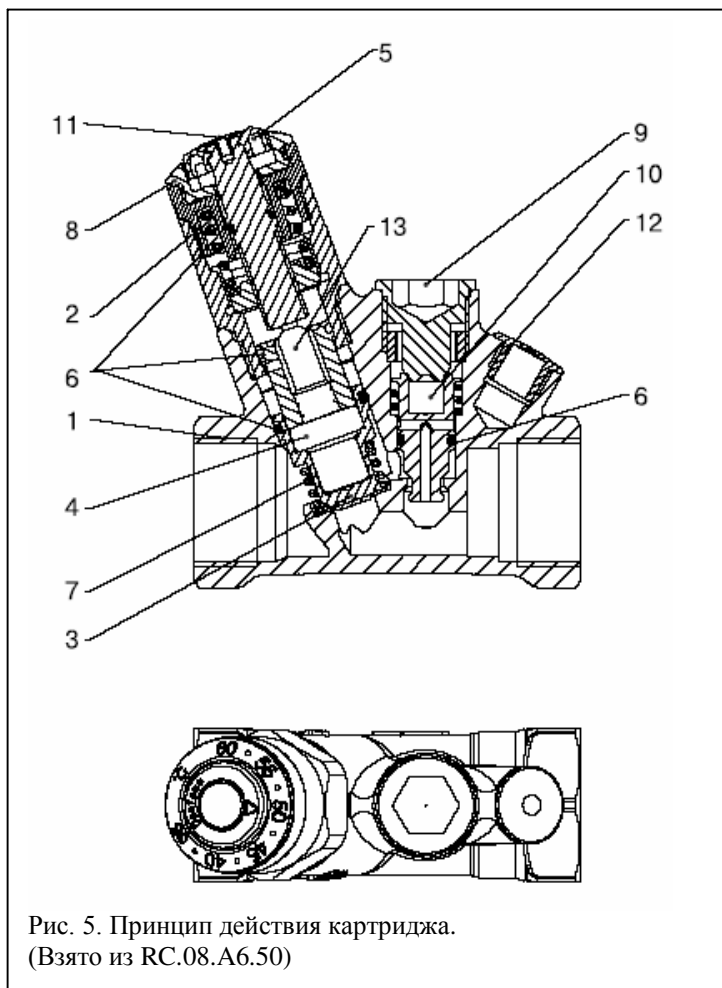


Рис. 4. Габаритные и присоединительные размеры клапана МТСV.
(Взято из RC.08.A6.50)

Ду, мм	Размер резьбы, дюймы		Размеры, мм			Масса, кг
	A	a	H	L	L ₁	
15	R _p ^{1/2}	R _p ^{1/2}	79	75	215	0,58
20	R _p ^{3/4}	R _p ^{3/4}	92	80	230	0,65

4. Устройство и принцип действия



1. корпус клапана;
2. пружина безопасности;
3. золотник;
4. термозлемент;
5. настроечная рукоятка;
6. кольцевые уплотнения;
7. пружина;
8. шкала настройки;
9. пробка отверстия для термостата дезинфекции;
10. золотник для термостата дезинфекции;
11. заглушка отверстия для ключа;
12. пробка отверстия для термозлемента;
13. сальниковое уплотнение термозлемента из EPDM

Рис. 5. Принцип действия картриджа.
(Взято из RC.08.A6.50)

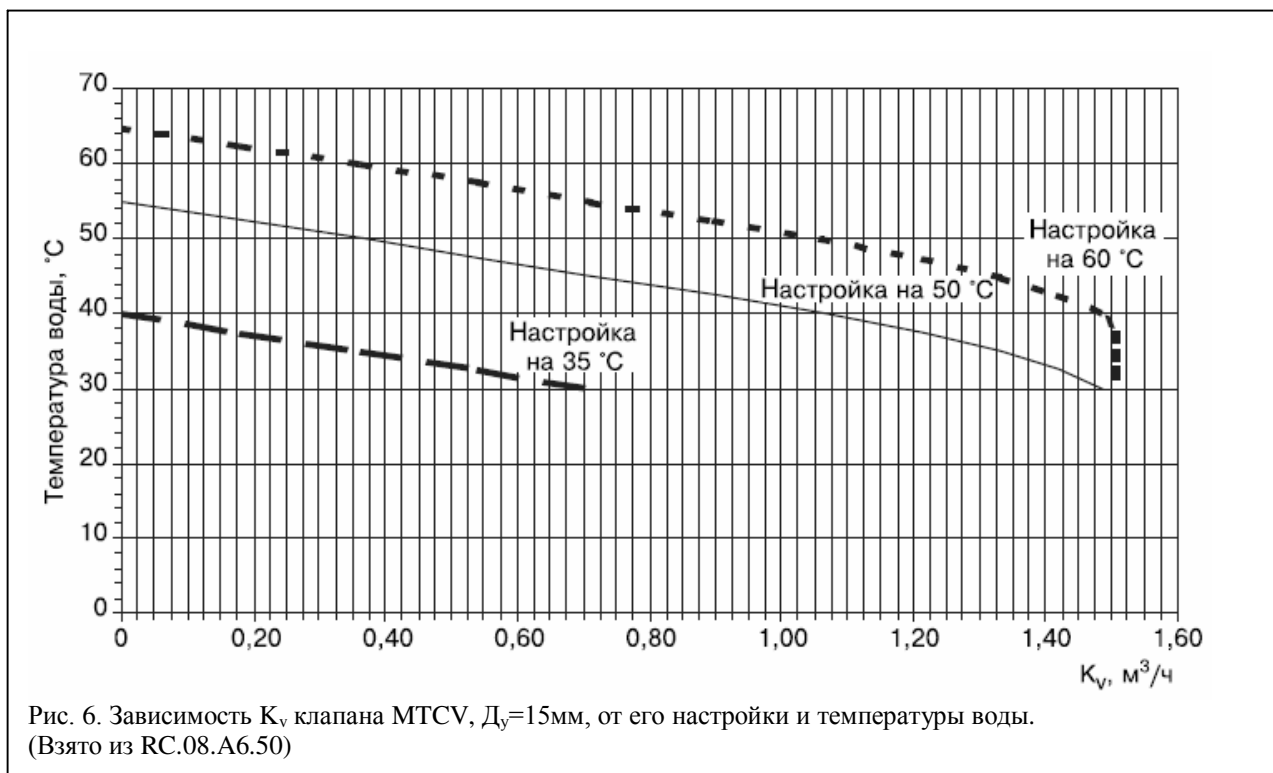
МТСV – пропорциональный регулятор температуры прямого действия.

Термозлемент (4) (рис. 5) при изменении температуры воды воздействует на конус клапана (3).

Когда температура воды повышается сверх установленного на регуляторе значения, термочувствительное вещество в термозэлементе расширяется и перемещает конус клапана в сторону закрытия, что приводит к сокращению циркуляции воды через стояк, вплоть до полного прекращения. При снижении температуры происходит обратный процесс: термозлемент открывает клапан, и расход воды в стояке увеличивается. Клапан уравнивается, когда температура воды соответствует заданной. Если температура воды будет выше заданного значения на 5°C , клапан МТСV полностью закроется.

Характеристика регулирования балансировочного клапана МТСV (рис. 3). Специальное уплотнение (13) защищает термозлемент от прямого контакта с водой, что обеспечивает его долговечность и точность регулирования.

Защитная пружина (2) предотвращает повреждение термозлемента при существенном превышении температуры сверх заданного значения.



Температура воды при различной настройке клапана МТСV, °С						$K_v, \text{ м}^3/\text{ч}$
60	55	50	45	40	35	
65	60	55	50	45	40	0
62,5	57,5	52,5	47,5	42,5	37,5	0,181
60	55	50	45	40	35	0,366
57,5	52,5	47,5	42,5	37,5	32,5	0,542
55	50	45	40	35	30	0,711
52,5	47,5	42,5	37,5	32,5		0,899
50	45	40	35	30		1,062
47,5	42,5	37,5	32,5			1,214
45	40	35	30			1,331
42,5	37,5	32,5				1,42
40	35	30				1,487
37,5	32,5					1,505
35	30					1,505
32,5						1,505
30						1,505

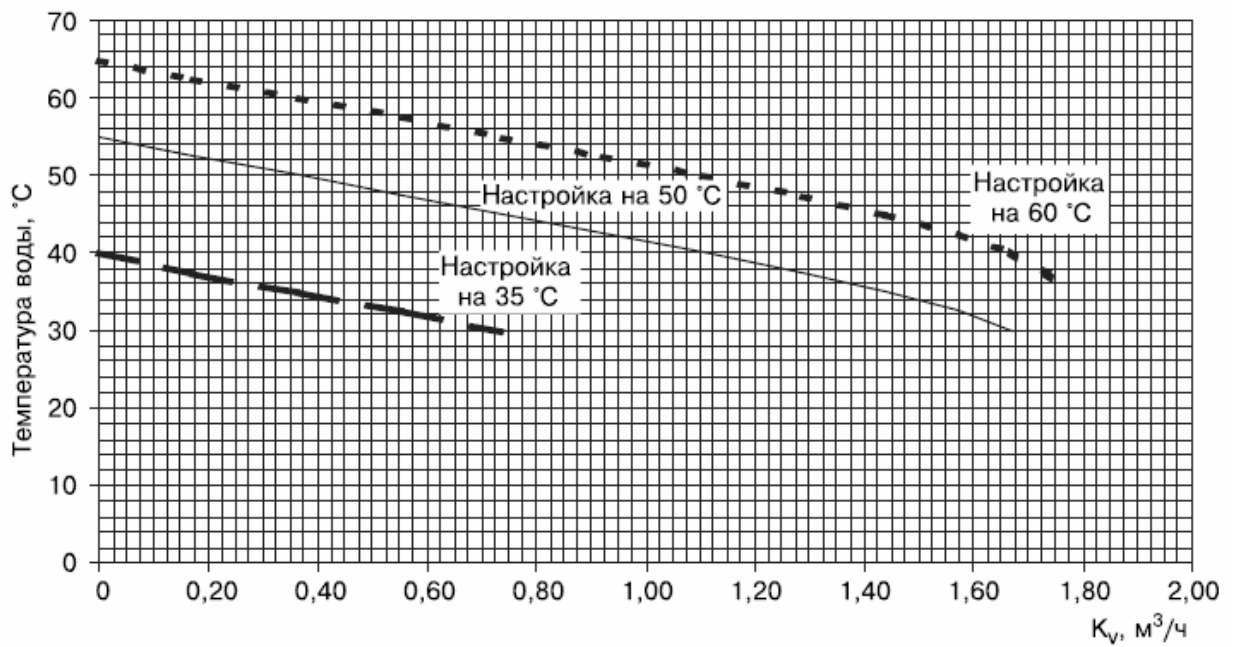
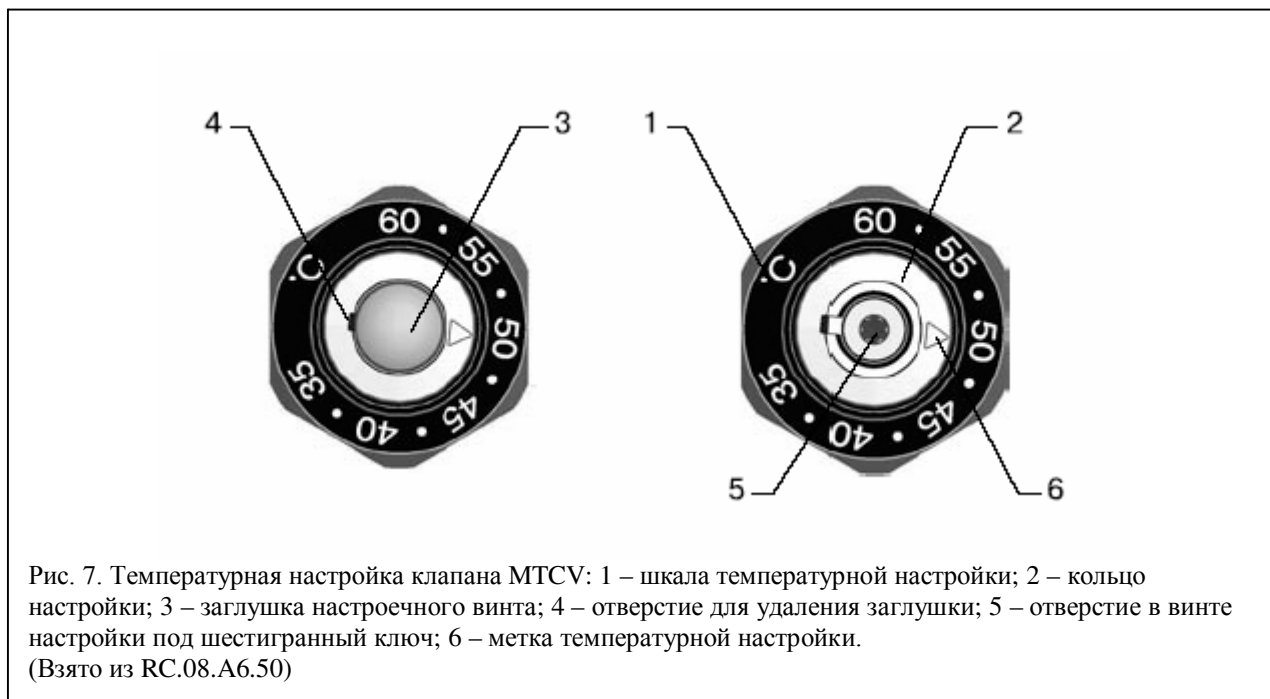


Рис. 7. Зависимость K_v клапана МТСV, $D_y=20\text{мм}$, от его настройки и температуры воды.
(Взято из RC.08.A6.50)

Температура воды при различной настройке клапана МТСV, °C						$K_v, \text{м}^3/\text{ч}$
60	55	50	45	40	35	
65	60	55	50	45	40	0
62,5	57,5	52,5	47,5	42,5	37,5	0,172
60	55	50	45	40	35	0,366
57,5	52,5	47,5	42,5	37,5	32,5	0,556
55	50	45	40	35	30	0,738
52,5	47,5	42,5	37,5	32,5		0,921
50	45	40	35	30		1,106
47,5	42,5	37,5	32,5			1,286
45	40	35	30			1,44
42,5	37,5	32,5				1,574
40	35	30				1,671
37,5	32,5					1,737
35	30					1,778

5.Настройка клапана



Диапазон настройки МТСV – от 35 до 60⁰С.

Заводская настройка - 50⁰С.

Для того чтобы МТСV настроить на требуемую температуру, необходимо:

- удалить пластмассовую заглушку (3) на торце термозлемента, подцепив ее отверткой через отверстие (4);
- повернуть винт настройки температуры (5) шестигранным 2-мм штифтовым ключом так, чтобы метка (6) на кольце настройки (2) совпало со значением температуры на шкале (1);
- поставить на место заглушку настроечного винта.

Температурную настройку рекомендуется проверять с помощью термометра, устанавливаемого на циркуляционном стояке за последним водоразборным краном. При этом возможна разница между измеренной температурой и значением настройки клапана МТСV из-за потерь теплоты по длине циркуляционного стояка.

Пример определения настройки.

Необходимо поддерживать температуру воды у последнего водоразборного крана на уровне 50⁰С.

По расчету вода между краном и нижней точкой стояка, где установлен клапан МТСV, остывает на 3⁰С.

Требуемая температура настройки МТСV будет равна: $T = 50 - 3 = 47^{\circ}\text{C}$.

После настройки МТСV температура у последнего водоразборного крана стояка определяется с помощью термометра.

6.Комплектность поставки

Каждый элемент клапан серии МТСV поставляется отдельно в комплекте с инструкцией:

- клапан (в коробке или на транспортном поддоне);
- термoeлемент (в коробке);

7.Правила монтажа

7.1. Общие требования

Монтаж, наладку и техническое обслуживание клапанов серии МТСV может выполнять только квалифицированный персонал, имеющий допуск к таким работам.

7.2. Испытания

Продукция, указанная в данном паспорте, изготовлена, испытана и принята в соответствии с действующей технической документацией фирмы-изготовителя. Испытание на прочность и герметичность всей системы следует производиться с учетом инструкций производителей установленного в ней оборудования. Максимальное испытательное давление должно быть в пределах 1,5Р_у.

8. Меры безопасности

Для предупреждения травматизма персонала и повреждения оборудования необходимо внимательно прочитать и соблюдать настоящую инструкцию. Монтажные работы, ввод в эксплуатацию оборудования и обслуживание может производить только квалифицированный персонал, имеющий допуск к этим работам. Перед началом работ по монтажу или демонтажу клапана необходимо сбросить давление в трубопроводной системе! Соблюдайте также инструкции по эксплуатации системы.

9. Транспортировка и хранение

Транспортировка и хранение клапана серии МТСV осуществляется в соответствии с требованиями ГОСТ 12893 – 83, ГОСТ 11881 – 76, ГОСТ 23866 – 87 и ГОСТ 12.2.063 – 81.

10. Утилизация

Утилизация изделий производится в соответствии с установленным на предприятии порядком (переплавка, захоронение, перепродажа), составленным в соответствии с Законами РФ №96-ФЗ “Об охране атмосферного воздуха”, №2060-1 “Об охране окружающей природной среды”, №89-ФЗ “Об отходах производства и потребления”, №52-ФЗ “Об санитарно-эпидемиологическом благополучии населения”, а также другими российскими и региональными нормами, актами, правилами, распоряжениями и пр., принятыми во исполнение указанных законов.

11. Сертификация

Термостатические балансировочные клапаны серии МТСV сертифицированы ГОССТАНДАРТОМ России в системе сертификации ГОСТ Р. Имеется сертификат соответствия, а также официальное письмо ЦГСЭН о том, что продукция не подлежит обязательной гигиенической оценке.

12.Срок службы и гарантийные обязательства

Срок службы термостатических балансировочных клапанов серии МТСV при соблюдении рабочих диапазонов согласно паспорту и проведении необходимых сервисных работ - 10 лет с начала эксплуатации.

Изготовитель - поставщик гарантирует соответствие регуляторов техническим требованиям при соблюдении потребителем условий транспортировки, хранения, монтажа и эксплуатации.

Гарантийный срок эксплуатации и хранения регулятора - 18 месяцев со дня отгрузки со склада предприятия - изготовителя или продавца.