

5. СВИДЕТЕЛЬСТВО О ПРИЁМКЕ

Воронка водосточная универсальная соответствует ТУ ВУ 691322780.003-2018 и признана годной к эксплуатации.

Дата приёмки _____ 20 ____ г.

(подпись лиц, ответственных за приёмку)

6. ГАРАНТИЙНЫЕ ОБЯЗАТЕЛЬСТВА

6.1. Завод гарантирует соответствие воронки требованиям ВУ 691322780.003-2018 при соблюдении условий транспортирования, хранения и эксплуатации воронки, предусмотренных ТУ и настоящим паспортом.

6.2. Гарантийный срок хранения – три года со дня изготовления. Гарантийный срок эксплуатации – два года со дня сдачи в эксплуатацию или продажи.

Дата отгрузки _____ 20 ____ г

Штамп ОТК

Партия _____ шт.

7. РАСПОРТИРОВАНИЕ И ХРАНЕНИЕ

7.1. Воронки следует перевозить крытым транспортом любого вида согласно правила перевозки грузов, действующий на данном виде транспорта.

7.2. Воронки должны храниться в закрытом помещении или под навесом, исключающим возможность попадания на них атмосферных осадков.

8. СВЕДЕНИЯ ОБ УТИЛИЗАЦИИ

8.1 По окончании эксплуатации изделия производится его демонтаж с последующей сдачей на специализированное предприятие по переработке.

Наименование и юридический адрес завода-изготовителя:

**Закрытое акционерное общество «Аквапромлит», 223407, Минская область, Узденский р-н, п. Комсомolec, административное здание сельхозучастка, к.4
тел./факс +375 1718 31-319**

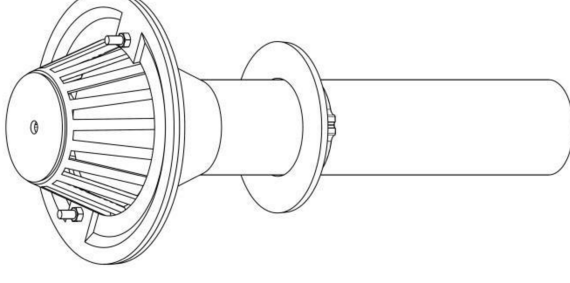
ЗАО «АКВАПРОМЛИТ»



ВОРОНКА ВОДОСТОЧНАЯ УНИВЕРСАЛЬНАЯ ВУ-100

ПАСПОРТ

ТУ ВУ 691322780.003-2018



Воронка водосточная универсальная ВУ100

1. НАЗНАЧЕНИЕ ИЗДЕЛИЯ

Воронка водосточная универсальная (далее воронка) предназначена для отвода дождевых и талых вод с кровель жилых, промышленных и общественных зданий. Устанавливается на рулонных и безрулонных кровлях любой конструкции с толщиной покрытия не менее 150 мм.

Воронка изготавливается в климатическом исполнении У, категория размещения I по ГОСТ 15150-69 для эксплуатации в микроклиматических районах с умеренным климатом.

2. ОСНОВНЫЕ ТЕХНИЧЕСКИЕ ДАННЫЕ

- | | |
|---|-----|
| 2.1 Габаритные размеры, мм | |
| Наружный диаметр | 320 |
| Высота трубы (без комплектующих) | 600 |
| Высота воронки в сборе | 702 |
| 2.2 Диаметр входного отверстия воронки, мм | 190 |
| 2.3 Диаметр выходного отверстия, мм | 96 |
| 2.4 Справочная масса воронки не более, кг | 21 |
| 2.5 Производительность, л/с | 20 |
| 2.6 Материал воронки – СЧ10 (СЧ20) ГОСТ 1412-85 | |

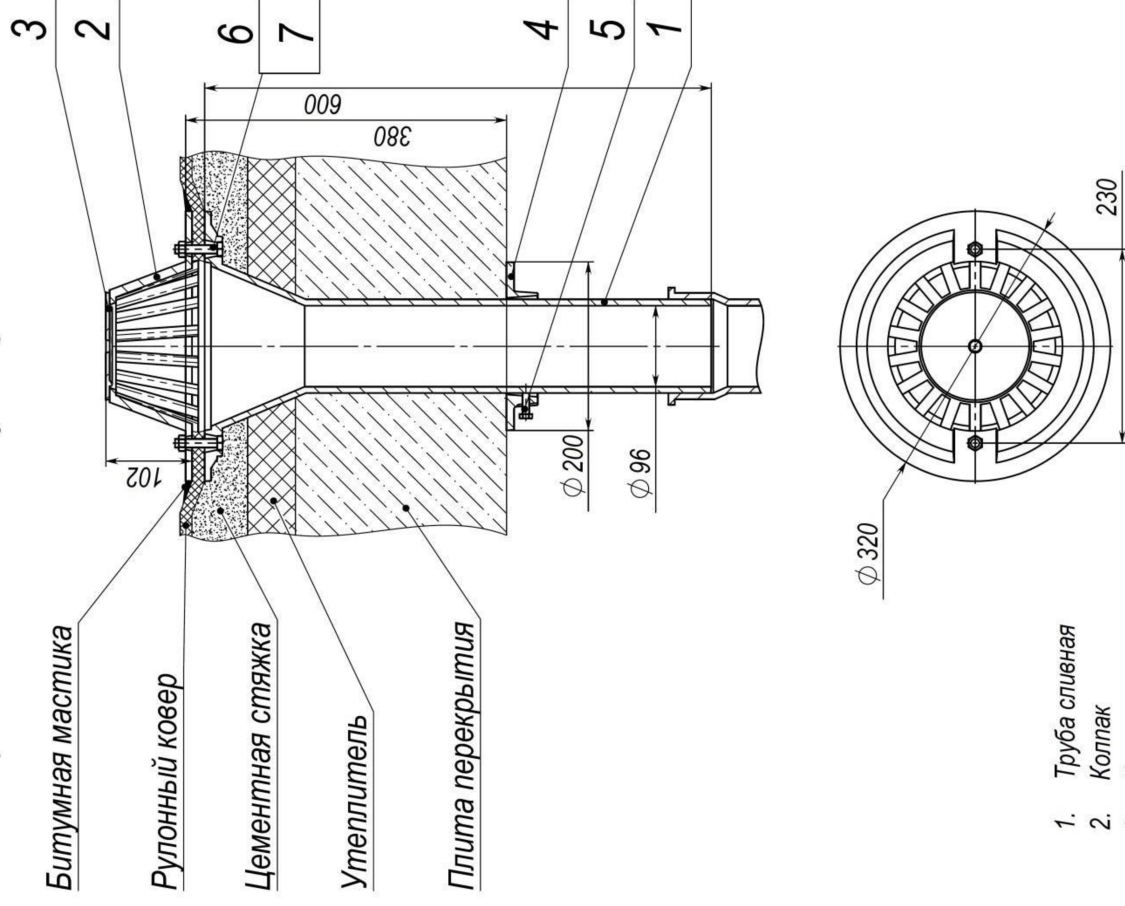
3. КОМПЛЕКТНОСТЬ

- 3.1 В комплект поставки воронки входят:
воронка водосточная в сборе, шт. партия паспорт на партию воронок, экз. 1

4. ТЕХНИЧЕСКОЕ ОБСЛУЖИВАНИЕ

- 4.1 В процессе эксплуатации воронки должны подвергаться периодической прочистке не реже одного раза в год от посторонних предметов, снижающих пропускную способность.
- 4.2 Прочистка включает в себя:
- 4.2.1 Удаление посторонних предметов от ребер колпака.
 - 4.2.2 Прочистка сливной трубы
- 4.3 Для прочистки сливной трубы необходимо удалить проволочные скрутки и снять крышку.
- 4.4 После выполнения работ по прочистке установить крышку на колпак и закрепить проулочными скрутками. Использование скруток бывших в употреблении не допускается.

Воронка водосточная универсальная ВУ100



- | | | |
|----|--------------------------|------|
| 1. | Труба сливная | |
| 2. | Колпак | |
| 3. | Крышка | |
| 4. | Фланец | |
| 5. | Болт М8х30 ГОСТ 7798-70 | 1 шт |
| 6. | Болт М10х50 ГОСТ 7798-70 | 2 шт |
| 7. | Гайка М10 ГОСТ 5915-70 | 2 шт |