

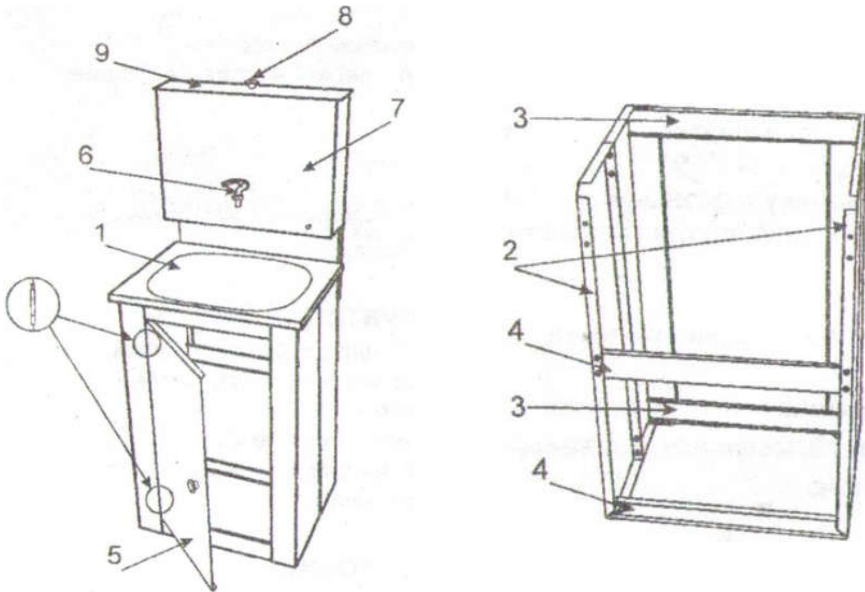
Гарантии изготовителя.

8.1. Изготовитель гарантирует нормальную работу умывальника при соблюдении условий эксплуатации, хранения и транспортирования. Гарантийный срок хранения - 12 месяцев с даты изготовления производителем. Срок эксплуатации 7 лет.

Установка перед эксплуатацией.

Извлеките умывальник из упаковки. Возьмите левую(2) и правую(2) боковины, так как показано на рисунке .затем с помощью винтов м4 соедините их со стяжками(3) и (4).После этого возьмите дверь(5) и прикрепите её винтами м4 к стяжкам(3) и (4).Далее возьмите нижние профили(4) и зафиксируйте их винтами м4 с боковинами(2).Сверху , на получившуюся тумбу , установите мойку(1).Возьмите бачок(7) и прикрепите его к боковинам (2) При помощи саморезов прикрепите ручки (8) к крышке бака(9) и двери(5) .Закрепите кран(6), к умывальнику (для лучшей герметизации крана рекомендуем использовать фум ленту). Выберите ровное место на полу и установите умывальник. Установите ведро. Налейте воду выше уровня тэна умывальник к эксплуатации готов.

В связи с систематически проводимыми работами по совершенствованию конструкции и технологии изготовления возможны расхождения между паспортом и поставляемым изделием, не влияющие на условия эксплуатации.



ElectroVel

Умывальник с тумбой

с ЭВН / без ЭВН



Руководство по эксплуатации



СДЕЛАНО В РОССИИ

Внимание! Требуется от продавца заполнения сведений о продаже. Перед началом работы внимательно ознакомьтесь с руководством об эксплуатации.

1. Назначение изделия.

Умывальник предназначен для обеспечения горячей водой жилых домов, не имеющих централизованного горячего водоснабжения.

Умывальник рассчитан на питание от электросети переменного тока частотой 50 Гц и номинальным напряжением сети 220В ±10%.

Предприятие изготовитель оставляет за собой право вносить конструктивные изменения, не ухудшающие качество и надежность изделия не отраженные в настоящем руководстве.

2. Основные параметры.

Наименование мощности, кВт	1,25
Номинальное напряжение, В.	220
Номинальная частота, Гц	50
Время нагрева воды от 20 °С до 65 °С мин. не более	40
Режим работы S1	Продолжительный
Класс защиты от поражения электрическим током	1
Масса, кг, не более	12

Срок службы умывальника составляет 7 лет с момента ввода в эксплуатацию. По истечению срока службы, дальнейшая эксплуатация умывальника не допускается, его необходимо утилизировать, путем сдачи в металлолом.

При невыполнении данного требования изготовитель не несет ответственности за безопасность изделия.

3. Комплектность

Электроводонагреватель	1 шт
Раковина	1 шт
Саморез для ручек	2шт.
Болт с гайкой (M4) для тумбы	18шт.
Тумба	1 шт (комплект)
Кран с прокладкой	1 шт
Руководство по эксплуатации	1 шт
Упаковка	1 шт

4. Требования безопасности.

4.1 Умывальник по условиям эксплуатации относится к приборам которые должны работать под надзором и не учитывает опасности безнадзорного использования прибора детьми, немощными лицами и игр детей с приборами.

4.2 Отключение умывальника от сети (вынимайте вилку из сетевой розетки)

4.2 Отключение умывальника от сети (вынимайте вилку из сетевой розетки)

-по окончании работы умывальника.

-при уборке и чистке умывальника.

-при отключении напряжения в электрической сети.

4.3.

- Перед включением умывальника проверьте целостность изоляции шнура питания;

4.4. Для увеличения длины шнура используйте промышленный удлинитель с вилкой и розеткой с заземляющим контактом на ток 16 А.

ЗАПРЕЩАЕТСЯ:

-включать электроводонагреватель без воды.

-опускать руку в нагреваемую воду при включенном электроводонагревателе.

-оставлять включенный электроводонагреватель без присмотра.

-прикасаться к корпусу во время нагрева

-эксплуатировать электроводонагреватель без заземления его корпуса

-держат вблизи включенного водонагревателя легко воспламеняющиеся вещества.

ВНИМАНИЕ! Заземление электроводонагревателя обязательно!!!

Без воды не включать!!!

5. Инструкция по эксплуатации.

Перед включением в сеть убедитесь в исправности шнура, вилки, розетки.

Эксплуатация умывальника производится при наличии в сети устройства защитного отключения. Во избежание выхода из строя электроводонагревателя необходимо содержать его в чистоте и исключить попадание влаги на токоведущие части. Осмотр и профилактические работы должны производиться квалифицированным персоналом.

6. Правила транспортировки и хранения.

6.1 Правила транспортировки.

Умывальник в упаковке изготовителя может транспортироваться всеми видами крытого транспорта при температуре воздуха от -50°С до +50°С и относительной влажности до 80% в соответствии с манипуляционными знаками на упаковке, с исключением возможных ударов и перемещений внутри транспортного средства.

6.2 Правила хранения.

Умывальник хранить в упаковке изготовителя в помещении при температуре от +1° до +40° и относительной влажности до 80%.

ВНИМАНИЕ! После транспортировки и хранения при отрицательных температурах выдержать умывальник в помещении эксплуатации без включения не менее 2х часов.

7. Свидетельство о приемке.

Дата изготовления _____

Штамп ОТК _____

Дата продажи _____

Адрес производителя: ООО ТД «ВЕЛЕС ЭЛЕКТРО»

456300, Челябинская область, г. Миасс, ул. 8Июля, д. 7А каб. 11

Тел./факс: (3513) 55-06-39/55-04-73