

## 8. ТРАНСПОРТИРОВАНИЕ

8.1. Порожние баллоны транспортируются всеми видами транспортирования в крытых транспортных средствах в соответствии с правилами перевозок груза, действующими на каждом виде транспорта.

8.2. Транспортировка наполненных газом баллонов в городском транспорте категорически запрещается.

8.3. Перевозка наполненных газом баллонов должна производиться на ресорном транспорте в горизонтальном положении, обязательно с прокладками между баллонами. В качестве прокладок могут применяться деревянные бруски с вырезанными гнездами для баллонов, а так же веревочные или резиновые кольца толщиной не менее 25 мм (по два кольца на балонах) или другие прокладки, предохраняющие баллоны от ударов друг о друга.

Разрешается перевозка баллонов в специальных контейнерах, а так же без контейнеров в вертикальном положении обязательно с прокладками между ними и ограждением от возможного падения.

8.4. Во время погрузки и разгрузки баллонов со сжиженным газом двигатель автомобиля, перевозящего баллоны, должен быть выключен.

8.5. Лица, не достигшие 18 лет к перевозке баллонов не допускаются.

8.6. При транспортировке баллонов необходимо следить за их герметичностью.

8.7. Во время движения автомобиля водитель не должен допускать резких остановок и торможения, не оставлять без присмотра на длительное время автомобиль, не пользоваться близки транспорта открытым огнем, не курить.

## 9. КОМПЛЕКТНОСТЬ

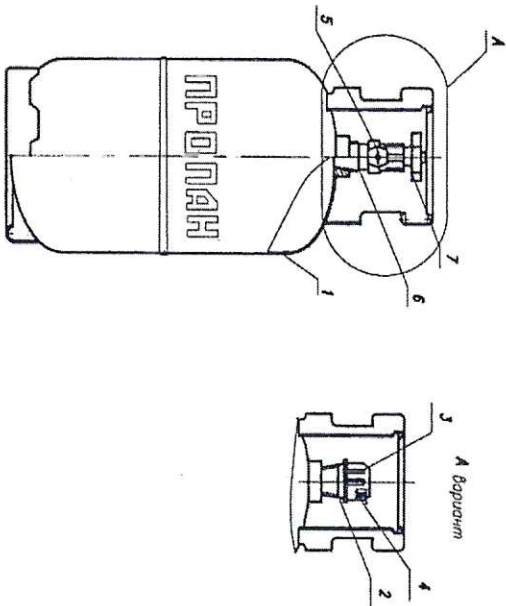
9.1. В комплект баллона входит:

- руководство по эксплуатации (при поставке в розничную торговую сеть) - 1 экз.
- кольца защитные - 2 шт. по согласованию с потребителем.

## 10. ГАРАНТИИ ИЗГОТОВИТЕЛЯ

10.1. Изготовитель гарантирует соответствие баллона требованиям ГОСТ 15860-84 при соблюдении условий эксплуатации, хранения, транспортирования.

10.2. Гарантийный срок эксплуатации 2,5 года со дня продажи баллонов.  
231400 г. Новогрудок, ул. Минкевича, 109,  
ОАО "Новогрудский завод газовой аппаратуры"



1 - корпус; 2 - клапан; 3 - колпак; 4 - кольцо;

5 - заглушка; 6 - вентиль; 7 - маховик

Рисунок не определяет конструктивно баллона

ОАО НЗГА "РИСО" э.2384 г.300

Открытое акционерное общество

"Новогрудский завод газовой аппаратуры"

231400, РБ, Гродненская обл., г. Новогрудок, ул. Минкевича, 109  
Тел: (+375-1597) 21239 (ОТК), 21332 (Сб.г), 23323(Маркетинг)

Факс: (+375-1597) 34297(Принципал), 23323(Маркетинг)

E-mail: info@novogas.com, www.novogas.com



БАЛЛОН

ДЛЯ СЖИЖЕННЫХ

ГАЗОВ ОБЪЕМОМ 12 Л.

Руководство по эксплуатации.

НЗ 236.00.00 РЭ

ENC



## ВНИМАНИЕ!

Баллон должен запрашиваться сжиженным газом в соответствии с маркировочными данными, нанесенными на воротнике баллона. Масса газа должна быть не более 5 кг. Наполнение баллона сжиженным газом свыше нормы крайне **ОПАСНО** и не допускается, т. к. от расширения газа в баллоне при повышении температуры (от нагрева) может произойти разрушение корпуса, сопровождающееся взрывом.

Настоящее руководство по эксплуатации предназначено для ознакомления с устройством и правилами безопасности при эксплуатации баллонов объемом 12 л. (далее «баллон») по ГОСТ 15860-84.

Баллон комплектуется вентилем баллонным ВБ-2 по ГОСТ 21804-94 или клапаном баллонным КБ-2 по ГОСТ 21804-94 или по соответствующим техническим условиям.

Руководство состоит из следующих разделов: введение, общие указания, основные технические данные, указание мер безопасности, подготовка к работе, порядок работы, техническое обслуживание, правила хранения, транспортирование, комплектность, гарантии изготовителя.

## 1. ОБЩИЕ УКАЗАНИЯ

1.1. Перед использованием баллонами потребитель должен внимательно ознакомиться с настоящим руководством по эксплуатации.

1.2. Сжиженные углеводородные газы (пропан, бутан и их смеси) взрываются и пожароопасны. Они тяжелее воздуха и могут скапливаться в подвалах, ямах, углублениях и других подобных неперевентрируемых местах. Поэтому утечки газа крайне опасны.

1.3. Заполнение баллонов газом должно производиться только на кустовых базах сжиженного газа, газонаполнительных станциях или пунктах. Заполнение баллонов вне указанных мест запрещается.

1.4. Заполнение баллона газом должно производиться в соответствии с требованиями "Правил промышленной безопасности в области газоснабжения Республики Беларусь".

1.5. Необходимые данные в соответствии с требованиями ГОСТ 15860-84 нанесены на стойке воротника (или на башмаке).



## 2. ТЕХНИЧЕСКИЕ ДАННЫЕ

- 2.1. Объем баллона, л, не менее.....12
- 2.2. Рабочее давление, МПа, не более.....1,6
- 2.3. Испытательное давление, МПа.....2,5±0,2
- 2.4. Фактическая масса пороженного баллона, кг.....6,0±0,6
- 2.5. Габаритные размеры баллона, мм, высота не более.....485  
диаметр.....222±2
- 2.6. Сведения о содержании цветных металлов указаны в таблице:

Наименование цветных металлов	Место расположения составных частей	Суммарная масса цветных металлов, кг
Сплавы на медной основе (ДС 59-1)	Клапан	0,260
ДС 59-1	* Вентиль	0,276
Алюминиевые сплавы	Вентиль (маховик)	0,076

\* - при комплектации баллона вентилем баллонным.

## 3. УКАЗАНИЕ МЕР БЕЗОПАСНОСТИ

- 3.1. Баллоны с газом должны храниться только в нежилых проветриваемых помещениях, имеющих (форточку или вентиляционный канал. Температура воздуха в этих помещениях должна быть в пределах от минус 40 до плюс 45 °С.  
Вне зданий баллоны должны храниться в запирающихся шкафах, имеющих прорези или жалюзиные решетки для проветривания.
- 3.2. В одном помещении может находиться не более двух заполненных газом баллонов (один из них запален).
- 3.3. Баллоны с газом должны предохраняться от нагрева солнечными лучами и другими источниками тепла.
- 3.4. При эксплуатации, хранения и транспортировании баллоны предохранять от падения, повреждения и загрязнения.
- 3.5. При утечке газа из баллона и появления запаха газа следует немедленно прекратить пользование газовыми приборами, закрыть края газового прибора, присоединенного к баллону, повернуть рукоятку регулятора давления в положение "закрыто" и отсоединить регулятор, открыть окно для проветривания, не зажигать огня, не курить, не включать и не выключать электроосвещение и электроприборы.

При комплектации баллона вентилем баллонным необходимо закрыть вентиль.  
Электроприборы с открытыми нагревательными элементами отключить немедленно, не пользоваться электропроводами. Баллон вывести из помещения и проветрить герметичность стоякшана или вентряи обмывливанием.  
Если будет наблюдаться утечка газа, вызвать специалиста газового хозяйства.  
3.6. Во время замены баллонов запрещается пользоваться открытым огнем, включать и выключать электроосвещение и электроприборы. Запрещается замеслять баллоны при работающих отопительных приборах и печах, имеющих открытый огонь.

Указанные приборы должны быть выключены или потушены до замены баллона.  
3.7. **ВНИМАНИЕ!** В помещениях на время работы газопользующего оборудования необходимо обеспечить работу вентиляции и приток свежего воздуха (наличие вентиляционных каналов в данном помещении обязательно)  
Температура воздуха в помещении, где установлены баллоны с сжиженным газом, должна быть не выше 45°С.

Нарушение данных мер безопасности крайне **ОПАСНО**.  
4. **ПОДГОТОВКА К РАБОТЕ**

4.1. Баллон следует устанавливать только в вертикальном положении.  
4.2. Баллоны, устанавливаемые в помещении, должны размещаться в местах, доступных для осмотра и замены.

4.3. Баллоны, размещенные в помещении, должны находиться на одном уровне с плитой на расстоянии не менее 1 м от нее и от радиаторов отопления, других отопительных приборов, печей и не менее 5 м от источника тепла с открытым огнем.

4.4. Вне помещений баллоны должны устанавливаться на расстоянии не менее 0,5 м от двери и окон первого этажа и 3 м от окон и дверей повоальных этажей, а также колодезев и вырбейных ям.

## 5. ПОРЯДОК РАБОТЫ

- 5.1. Для присоединения заполненного баллона (при комплектации клапаном баллонным КБ-2) к регулятору давления РСГ 2-1,2 потребителю необходимо:
  - 1) проверить, закрыты ли краны газовых приборов и при необходимости закрыть их;
  - 2) снять колпак 3 (см. рис.) клапана баллонного 2;
  - 3) присоединить регулятор давления (при подключении регулятор должен плотно соединиться с клапаном баллонным 2. Если такая посадка затруднена, необходимо осмотреть резинное уплотнительное кольцо 4 и при его неисправности заменить баллон на новый.
  - 4) повернуть рукоятку регулятора давления в положение "открыто". При этом не должно быть слышно шипения газа и не ощущаться его запаха. Обязательно проверить герметичность соединения регулятора с клапаном 2 обмывливанием. Утечки газа не допускаются.

При комплектации баллона вентилем баллонным ВБ-2 необходимо:  
1) отвернуть заглушку 5 (см. рис.) вентиля 6, предварительно проверив, находится ли вентиль в закрытом положении; при необходимости повернуть маховик 7 в закрытое положение;

- 2) на место снятой заглушки присоединить регулятор давления РСГ 1-1,2;
- 3) открыть вентиль 6 вращением маховика 7 и проверить герметичность соединения обмывливанием. Утечки газа не допускаются.

### 5.2. Замена баллона 12 л осуществляется потребителем самостоятельно и производится в следующем порядке:

- 1) закрыть краны газовых приборов;
- 2) повернуть рукоятку регулятора давления в положение "закрыто";
- 3) отсоединить регулятор давления;
- 4) надеть колпак 3 на клапан баллонный;

Баллон отпирать на газонаполнительную станцию.

При комплектации баллона вентилем баллонным необходимо:

- 1) закрыть краны газовых приборов;
- 2) закрыть вентиль 6 на баллоне;
- 3) отсоединить регулятор давления;
- 4) навинтить заглушку 5 вентиля.

## 6. ТЕХНИЧЕСКОЕ ОБСЛУЖИВАНИЕ

6.1. Техническое обслуживание баллонов производится специалистами газового хозяйства, прошедшими специальную подготовку по техническому обслуживанию, использованию и эксплуатации баллонов в соответствии с требованиями "Правил устройства и безопасной эксплуатации сосудов, работающих под давлением" и "Правил промышленной безопасности в области газоснабжения Республики Беларусь".

### 7. ПРАВИЛА ХРАНЕНИЯ

7.1. Основные правила хранения и установки изложены в разделе 4 настоящего руководства по эксплуатации, а также в "Правилах промышленной безопасности в области газоснабжения Республики Беларусь".

### 7.2. Запрещается:

- 1) хранить баллоны в жилых домах и особенно в подвальных помещениях;
- 2) хранить в помещениях, под которыми имеются подвалы, погреба и вход в них осуществляется из этих помещений;
- 3) пользоваться баллоном с вмятинами, глубокими царапинами и другими повреждениями на корпусе 1 (см. рис.), не имеющим уплотнительного резинового кольца 4 или когда оно имеет надорывы, приливы, прорезы по высоте и диаметру, трещины, расслоения и т. п. дефекты.

При появлении перечисленных дефектов при эксплуатации или после длительного хранения потребитель должен слать баллон для ремонта на газонаполнительную станцию;  
4) пользоваться неисправными газовыми приборами;

5) ставить баллон ниже плиты по уровню, т. к. в этих случаях плохой резинотканевый рукав создаст усилие вверх на регулятор давления, способствуя утечке газа, а в случае вскипания горячей вода может стекать по шлангу на баллон и переставать сто.

6) Хранить и эксплуатировать в многоэтажных зданиях (кроме 2-х этажных, имеющих не более 4-х квартир).