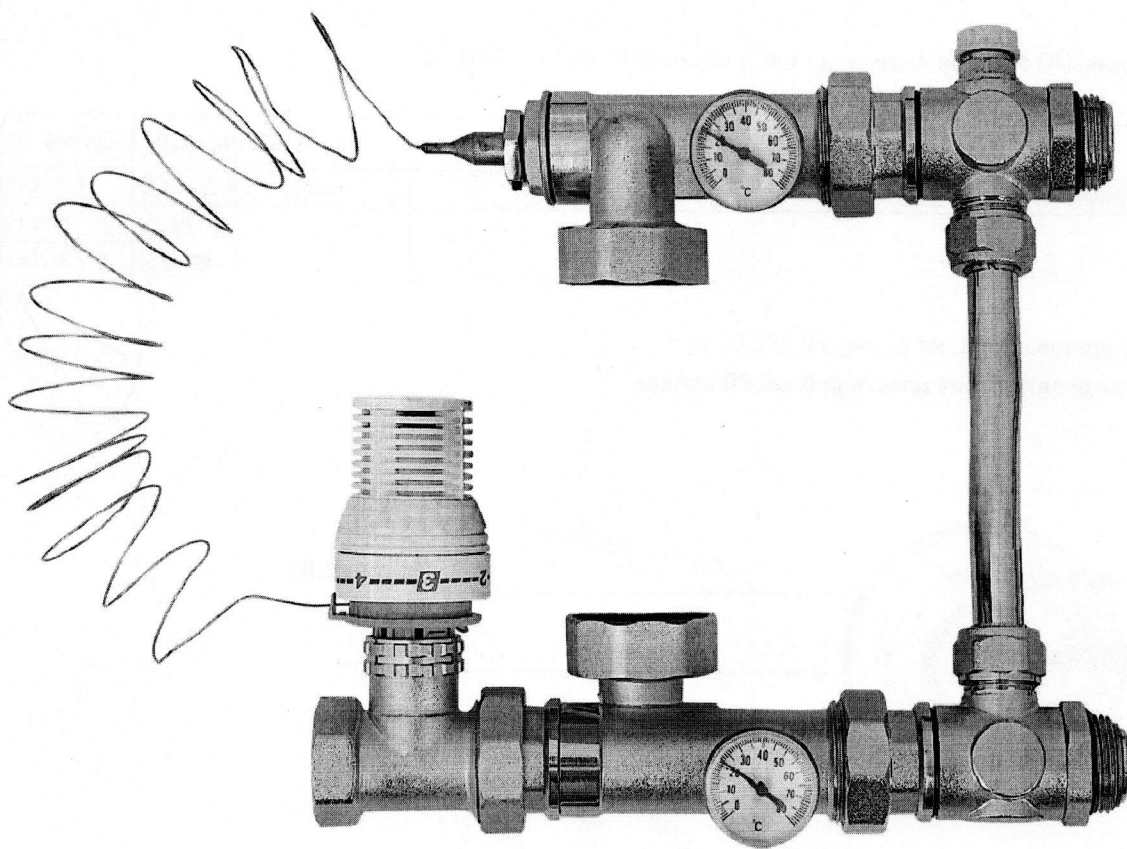


ПРОФЕССИОНАЛЬНАЯ ИНЖЕНЕРНАЯ САНТЕХНИКА

ТЕХНИЧЕСКИЙ ПАСПОРТ ИЗДЕЛИЯ



НАСОСНО-СМЕСИТЕЛЬНЫЙ УЗЕЛ ДЛЯ
СИСТЕМЫ ТЕПЛЫХ ПОЛОВ

Артикулы:
JH-1032



1. Назначение и область применения

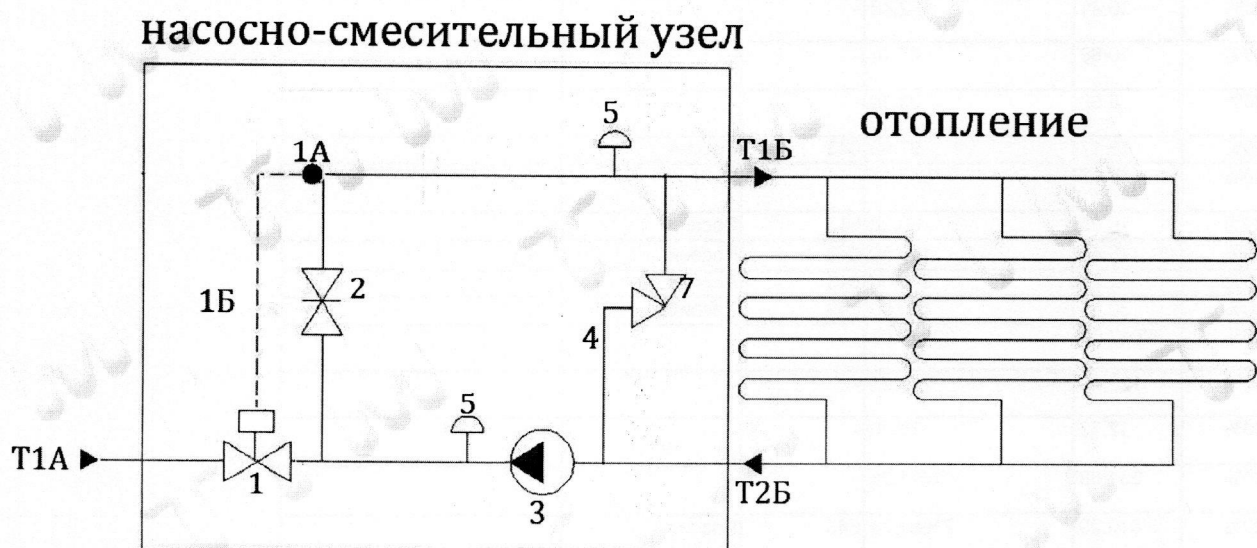
Смесительный узел предназначен для создания в системе отопления здания циркуляционного контура с пониженной до настроечного значения температурной теплоносителя. Узел обеспечивает поддержание заданной температуры и расхода во вторичном циркуляционном контуре, гидравлическую увязку первичного и вторичного контуров, а также позволяет регулировать температуру и расход теплоносителя в зависимости от требований пользователя.

Смесительный узел используется, как правило, в системах водяного напольного отопления, систем обогрева открытых площадок и теплиц.

Насосно-смесительный узел адаптирован для совместного применения с распределительными коллекторами петель теплого пола при межцентровом расстоянии между коллекторами 200мм.

Габариты смесительного узла позволяют располагать его в коллекторном шкафу.

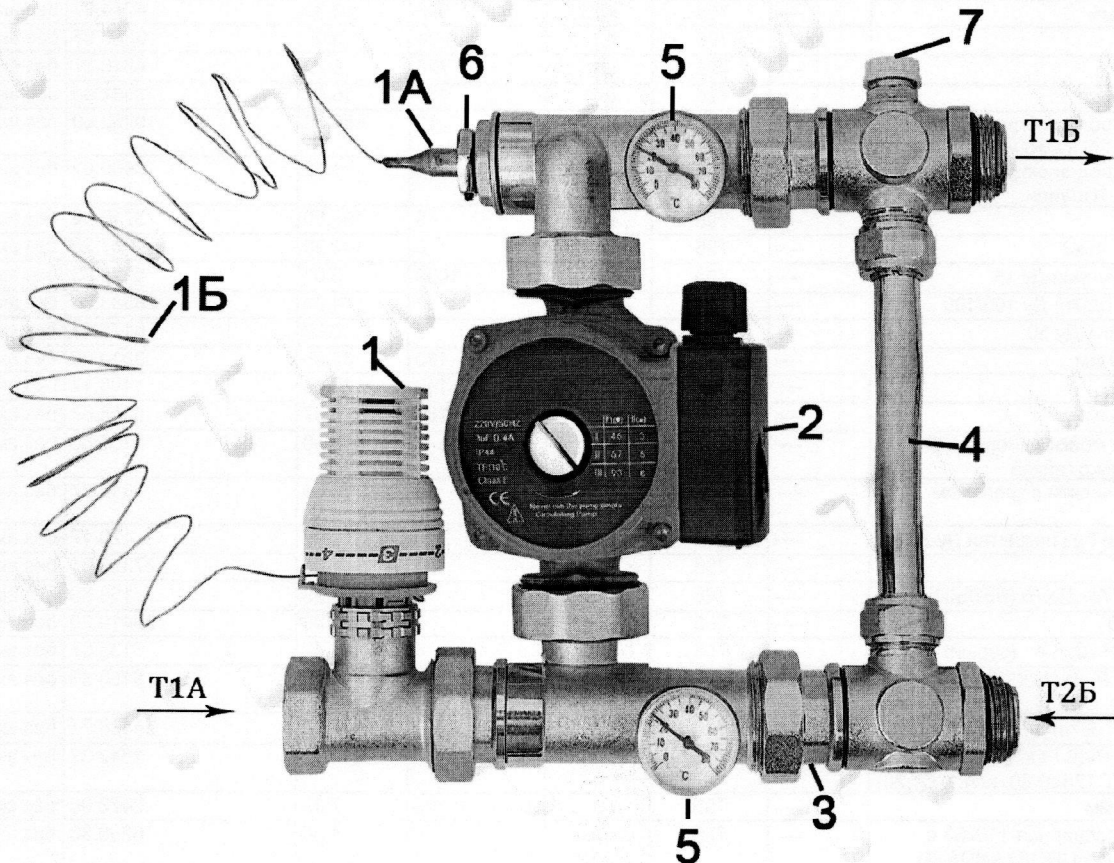
2. Тепломеханическая схема насосно-смесительного узла



3. Применяемые материалы

№	Наименование элементов	Тип материалов	Марка	Норматив
1	Корпус элементов, соединители, гильзы, перепускной байпас	Литая латуни, горячештампованная латунь	OTS 60 Pb2 CW617N	UNI 1982-00 UNIEN 12165
2	Трубопровод возврата, капиллярная трубка, выносной датчик терморегулятора	Медь никелированная	CuDHP CW024A	EN 1057
3	Уплотнительные кольца соединителей	Этилпропиленовый эластомер	EPDM 70Sh	-----
4	Ручка перепускного клапана, корпус термоголовки, колпачок воздухоотводчика	Акрилобутадиенстирол	ABS	-----

4. Конструктивные элементы узла



Поз.	Наименование элемента	Функция элемента
1	Термостатический регулировочный клапан с термоголовой	Регулирование потока теплоносителя, поступающего из первичного контура в зависимости от температуры теплоносителя на выходе из смесительного узла. Требуемая температура устанавливается термоголовой.
1А	Погружной датчик температуры теплоносителя	Фиксирует мгновенное значение температуры на выходе из смесительного узла с передачей импульса к термоголове (1) по капиллярной импульсной трубке (1Б).
1Б	Капиллярная импульсная трубка термостатического узла	Связывает между собой термоголовку (1) и погружной датчик температуры (1А).
2	Насос циркуляционный (не входит в комплект поставки)	Обеспечивает циркуляцию теплоносителя во вторичном контуре. Накладная гайка насоса (1 1/2") обслуживаются рожковым или разводным ключом (SW 50)
3	Балансировочный клапан вторичного контура	Задаёт соотношение между количествами теплоносителя, поступающего из обратной линии вторичного контура и прямой линии первичного контура; уравнивает давление теплоносителя на выходе из контура теплых полов с давлением после термостатического регулировочного клапана (1А). От настроечного значения этого клапана и установленного скоростного режима насоса зависит тепловая мощность смесительного узла. Регулировка клапана осуществляется шестигранным ключом (SW 10).
4	Обратный трубопровод (D 15 × 1)	Возвращает теплоноситель в первичный контур. Присоединен к узлу с помощью двух накладных гаек G3/4" (SW30).

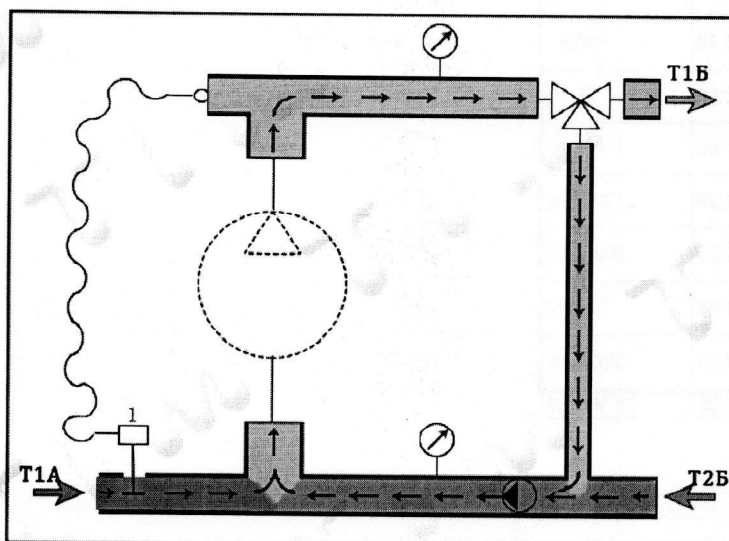
Поз.	Наименование элемента	Функция элемента
5	Термометр погружной (D-41мм) с тыльным подключением	Индикация текущего значения температуры теплоносителя на входе в смесительный узел, вторичном контуре и на выходе из смесительного узла.
6	Гильза резьбовая G1/2" для погружного датчика температуры	В гильзу вставляется погружной датчик (1А) термостатического клапана (1). Гильза имеет винт, с помощью которого фиксируется положение датчика. Гильза демонтируется и монтируется рожковым или разводным ключом (SW 22). Для фиксирующего винта требуется шестигранный ключ SW 2.
7	Перепускной клапан	Обеспечивает постоянство расхода теплоносителя во вторичном контуре, независимо от ручной или автоматической регулировки петель теплого пола. При превышении настроечного значения перепада давлений, клапан перепускает часть потока в байпас(12) Настройка на требуемое значение перепада давлений осуществляется с помощью пластиковой ручки.
T1A	Присоединение подающего трубопровода первичного контура	G 1" (внутренняя резьба)
T1Б	Присоединение подающего трубопровода или коллектора вторичного контура (контура теплого пола)	Соединение осуществляется с помощью сдвоенного ниппеля. Монтаж производится двумя рожковыми ключами (SW 41).
T2Б	Присоединение обратного трубопровода или коллектора вторичного контура (контура теплого пола)	Соединение осуществляется с помощью сдвоенного ниппеля. Монтаж производится двумя рожковыми ключами (SW 41).

5. Технические характеристики насосно-смесительного узла

№ п/п	Наименование характеристики	Ед. изм.	Значение характеристики
1	Максимальная тепловая мощность смесительного узла	кВ	10-20
2	Монтажная длина насоса	мм	130
3	Максимальная температура теплоносителя в первичном контуре	°С	90
4	Максимальное рабочее давление	бар	10
5	Пределы настройки температуры термостатического клапана с тормоголовкой	°С	20-60
6	Коэффициент пропускной способности термостатического клапана при настройке -2К	м ³ /час	0,9
7	Коэффициент местного сопротивления термостатического клапана при настройке -2К		1063
8	Максимальный коэффициент пропускной способности термостатического клапана	м ³ /час	2,75
9	Коэффициент местного сопротивления термостатического клапана при максимальной пропускной способности		134
10	Заводская настройка коэффициента пропускной способности балансировочного клапана вторичного контура	м ³ /час	2,5
11	Коэффициент местного сопротивления балансировочного клапана вторичного контура при заводской настройке		138
12	Коэффициент пропускной способности балансировочного клапана при настройке по шкале:		
	1	м ³ /час	1
	2	м ³ /час	1,75
	3	м ³ /час	2,5
	4	м ³ /час	3,5
	5	м ³ /час	5

№ П/П	Наименование характеристики	Ед. изм.	Значение характеристики
13	Пределы измерения термометров	°С	0-80
14	Диапазон настройки перепускного клапана	бар	0,1-0,6
15	Заводская настройка коэффициента пропускной способности балансировочно-запорного клапана	м ³ /час	2,5
16	Коэффициент местного сопротивления балансировочно-запорного клапана при заводской настройке		137
17	Максимальная температура воздуха, окружающего узел	°С	45
18	Минимальное давление перед насосом	бар	0,1

6. Принцип действия насосно-смесительного узла



Теплоноситель первичного контура Т1А поступает в насосно-смесительный узел через термостатический клапан 1. Степень открытия клапана автоматически регулируется в зависимости от выбранной настройки и температуры теплоносителя на подаче к коллектору системы отопления. Циркуляционный насос обеспечивает циркуляцию теплоносителя во вторичном контуре, при

этом часть теплоносителя к насосу поступает из обратного коллектора систем отопления через соединение Т2Б, часть из первичного контура Т1А. Возвращаемый теплоноситель поступает к насосу.

В случае, когда давление в системе резко повышается или появляется неисправность в системе отопления, открывается перепускной клапан 7, который направляет поток из Т1Б к Т2Б, тем самым сохраняя постоянство расхода теплоносителя, циркулирующего через насос. Контроль за работой узла осуществляется при помощи термометров, которые показывают температуру теплоносителя на выходе из смесительного узла и температуру возвращаемого в первичный контур теплоносителя.

7. Указания по монтажу узла

Трубопроводы первичного контура (Т1А) могут быть присоединены непосредственно к смесительному узлу или через коллектора контура радиаторного отопления.

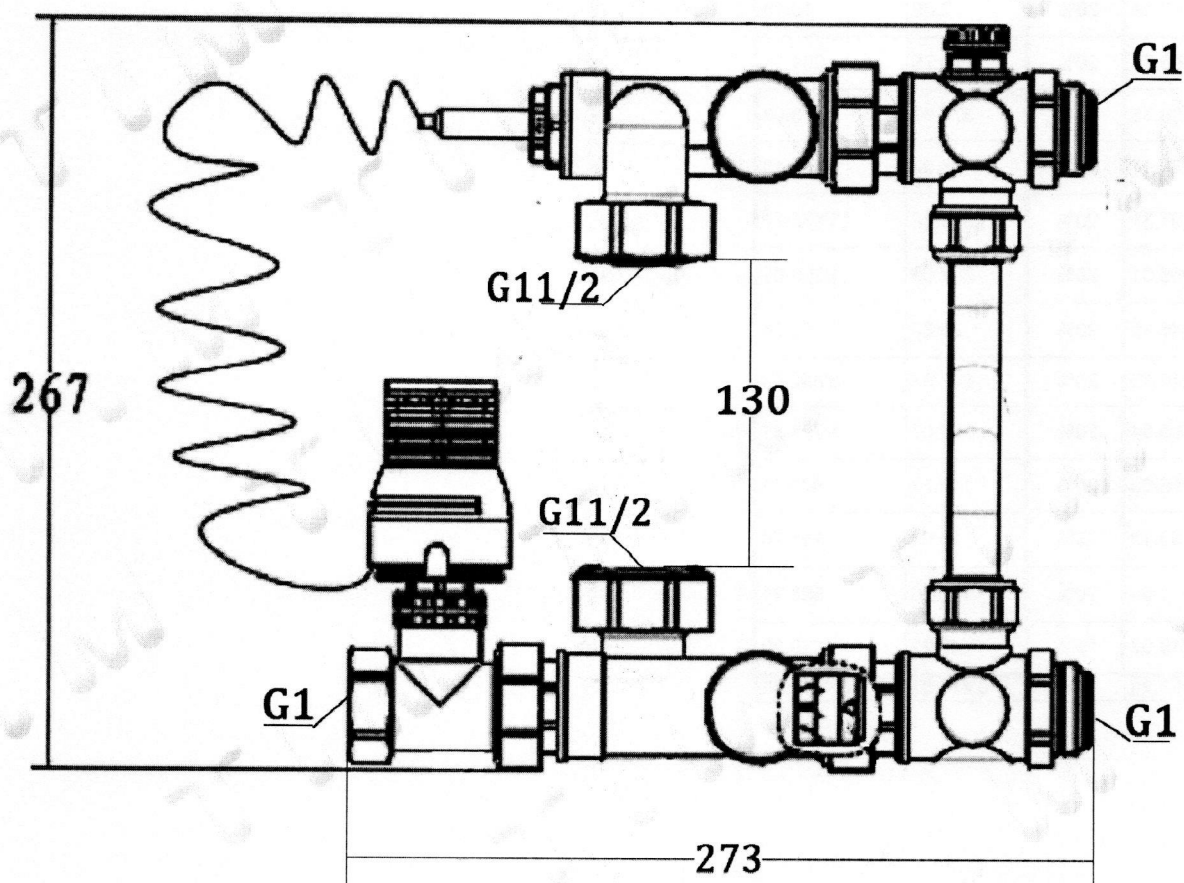
Присоединение к первичному контуру осуществляется с помощью резьбового соединения G1" (внутренняя резьба).

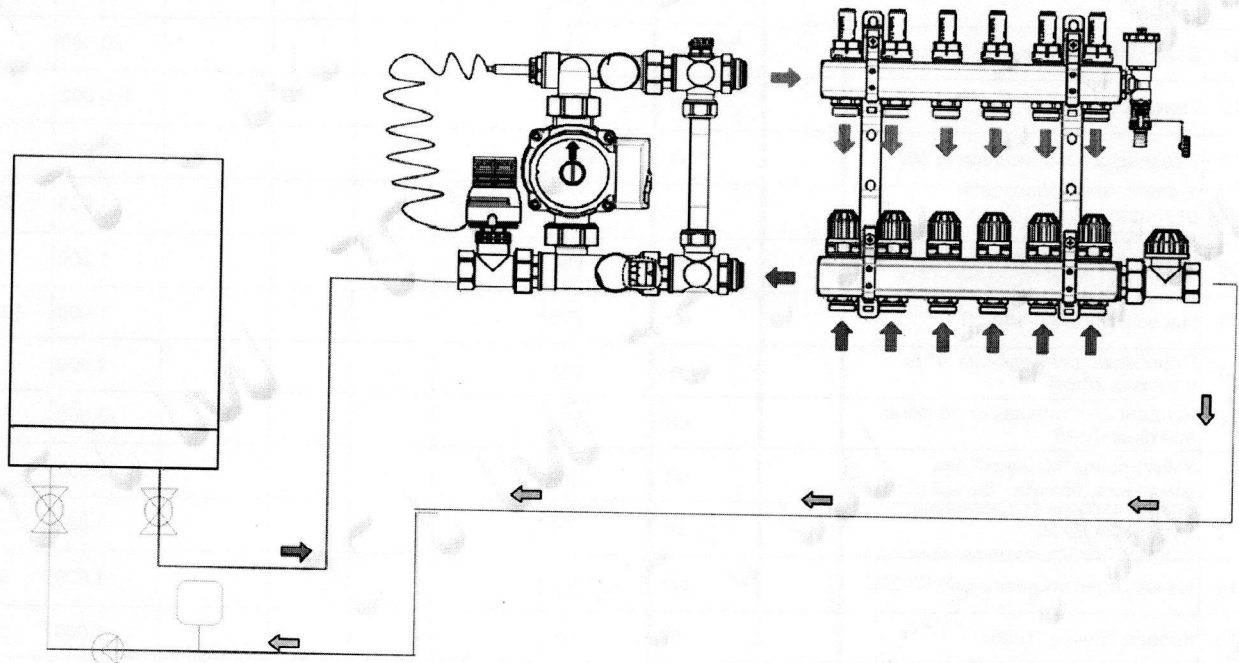
Коллектора вторичного контура (Т1Б, Т2Б) присоединяются с помощью поставляемых в комплекте с узлом соединителей. Для их монтажа используются два рожковых ключа SW 41. Сначала соединители навинчиваются на патрубки узла. Затем, удерживая одним ключом присоединенную половину составного ниппеля, вторым ключом прикручивается к коллектору вторая половина ниппеля. Соединитель имеет с обоих резьбовых концов резиновые прокладки, поэтому использование дополнительных герметизирующих материалов не требуется.

Монтаж и демонтаж циркуляционного насоса рекомендуется ослабить накидные гайки крепления обратного трубопровода 4, что облегчит снятие и установку насоса. Не следует забывать, что между накидными гайками насоса и его резьбовыми патрубками должны быть установлены специальные кольцевые прокладки. Перед проведением гидравлического испытания смонтированного смесительного узла с присоединенными коллекторами системы отопления следует убедиться, что накидные гайки

крепления обратного трубопровода узла плотно затянуты.
Перед включением насоса надлежит убедиться в том, что на термостатической головке 1 выставлено требуемое значение температуры теплоносителя;

Габаритные размеры





Тип блока	Количество контуров в системе отопления										
	2	3	4	5	6	7	8	9	10	11	12
только теплые полы, мм	320	370	420	470	520	570	620	670	720	770	820
теплые полы и 2 радиатора, мм	475	525	575	625	675	725	775	825	875	925	975
теплые полы и 3 радиатора, мм	525	575	625	675	725	775	825	875	925	975	1025

8. Условия хранения и транспортировки

Изделия должны храниться в упаковке предприятия - производителя по условиям хранения 3 по ГОСТ 15150-69.

9. Гарантийные обязательства

Изготовитель гарантирует соответствие изделия требованиям безопасности, при условии соблюдения потребителем правил использования, транспортировки, хранения, монтажа и эксплуатации.

Гарантия распространяется на все дефекты, возникшие по вине завода-изготовителя.

Гарантия не распространяется на дефекты, возникшие в случаях:

- нарушения паспортных режимов хранения, монтажа, испытания, эксплуатации и обслуживания изделия;
- ненадлежащей транспортировки и погрузо-разгрузочных работ;
- наличия следов воздействия веществ, агрессивных к материалам изделия;
- наличия повреждений, вызванных пожаром, стихией, форс-мажорными обязательствами;
- повреждений, вызванных неправильными действиями потребителя;
- наличия следов постороннего вмешательства в конструкцию изделия.