

making
oasis
everywhere

РУКОВОДСТВО ПО
ЭКСПЛУАТАЦИИ

**ВИБРАЦИОННЫЙ
НАСОС**

EAC

oasis-home.ru

Уважаемый покупатель!

Благодарим Вас за покупку вибрационного насоса (далее «насоса»).
Перед тем как приступить к монтажу и эксплуатации, просим
Вас внимательно изучить данное руководство. В нем Вы найдете
описание, рекомендации по его монтажу и хранению, меры
предосторожности и многое другое.

СОДЕРЖАНИЕ

Общие данные	2
Комплект поставки	2
Безопасность	3
Транспортировка и хранение	4
Устройство и работа	4
Технические характеристики изделия	5
Использование по назначению	5
Подготовка к использованию	6
Порядок работы	8
Техническое обслуживание	8
Гарантийные обязательства	9
Неисправности и способы их устранения	10
Гарантийный талон	11

ОБЩИЕ ДАННЫЕ

Область применения.

Вибрационный насос making oasis everywhere серии VS/VN (далее «насос») предназначен для подачи пресной воды, температурой до +35°C из скважин с внутренним диаметром более 100 мм, шахтных колодцев и открытых водоемов с глубины до 3 метров.

Вода не должна содержать агрессивных примесей. Массовая доля механических примесей не более 0,01 %.

Насос, кроме этого, способен перекачивать воду на большие расстояния горизонтально (свыше 100 м), т.е. подавать воду из водоемов, расположенных на значительном расстоянии от мест использования воды.

Условное обозначение

Насос VS 0,3/40, где:

V – Вибрационный;

S – Верхний забор воды;

N – Нижний забор воды;

0,3 – максимальный расход литров в секунду;

40 – максимальный напор в метрах.

Комплект поставки

Наименование	Количество
Насос в сборе	1
Инструкция по эксплуатации с гарантийным талоном	1
Тара упаковочная	1

БЕЗОПАСНОСТЬ

Перед вводом насоса в эксплуатацию потребителю необходимо внимательно изучить настоящее руководство по эксплуатации и безопасности

Обозначения предупреждений в руководстве по эксплуатации



Общее обозначение опасности

Опасность электрического напряжения

В рекомендациях по безопасности, несоблюдение которых может повлечь за собой угрозу для функционирования насоса, указано слово: **ВНИМАНИЕ!**

Нарушение требований безопасности

Неисполнение требований безопасности влечет за собой угрозу для персонала и угрозу для работы насоса. При неисполнении требований безопасности возможен отказ в возмещении ущерба или гарантийном обслуживании. Прежде чем обратиться в сервисный центр, убедитесь, что насос был установлен и использовался правильно. Использование насоса не по назначению может привести к его поломке, а так же к угрозе получения травм в результате электрического и механического воздействия.

Требования безопасности для пользователя

Необходимо соблюдать действующие предписания для предотвращения несчастных случаев в строгом соответствии с «Правилами технической эксплуатации электроустановок потребителей» и «Правилами техники безопасности при эксплуатации электроустановок потребителей» (ПТЭ и ПТБ).

Эксплуатационные ограничения

Надежность работы поставляемого насоса гарантируется только в случае соблюдения положений настоящего руководства по эксплуатации. Нельзя превышать максимальные значения, указанные в паспорте. Не допускается работа насоса без расхода воды и «в тупик». Максимальная глубина погружения насоса не более 3 метров от зеркала воды. Недопустимо перекачивание воды с длинноволоконными включениями (волосы, предметы гигиены и т.п.).

Насос следует погружать и поднимать за трос или веревку.

Насос нельзя использовать для горючих, химически активных жидкостей, жидкостей с содержанием соли, а также воды, содержащей абразивные вещества и прочие твердые предметы, которые приводят к интенсивному износу рабочих органов, снижению производительности и напора насоса.

Насос не может быть использован для перекачки каких-либо вязких растворов.

Нарушение работоспособности электродвигателя по причине значительного механического износа элементов гидравлической части насоса, а также замена изношенных элементов в сервисном центре, имеющем полномочия от Производителя, не является гарантийным видом работ. Количество включений насоса - не более 20 раз в час. Запрещается перекачивание воды температуры ниже +1°C и выше +35°C.

ТРАНСПОРТИРОВКА И ХРАНЕНИЕ

Транспортирование и хранение прибора должно соответствовать указаниям манипуляционных знаков на упаковке. Прибор должен храниться в упаковке изготовителя в закрытом помещении при температуре от +4°C до +40°C и относительной влажности до 85% при температуре +25°C. Срок хранения составляет 5 лет.

УСТРОЙСТВО И РАБОТА

Насос состоит из электропривода, вибратора и корпуса насоса, соединенных по разъему четырьмя винтами.

Электропривод состоит из сердечника 1, двух катушек 2 и шнура питания, заформованных в корпусе 3 с эпоксидным компаундом.

Вибратор состоит из амортизатора 6, муфты 7, диафрагмы 12, упора 8 и штока 5, на одном конце которого напрессован якорь 4, на другом конце закреплен поршень 11.

Амортизатор и диафрагма, установленные на некотором расстоянии друг от друга, придают направление штоку, а также обеспечивают герметичность насоса и исключают доступ воды в полость электропривода.

Корпус насоса 9 представляет собой колпак, в верхней части которого отформован стакан с отверстиями для входа воды и патрубок для выхода воды из насоса.

Клапан 10, прикрывающий входные отверстия, обеспечивает свободный вход и выход воды из насоса при отсутствии давления.

Принцип работы насоса основан на использовании переменной силы тока, превращенной посредством упругого амортизатора в механические колебания якоря и поршня. Поршень, вибрируя, создает гидравлический удар в стакане. Одновременно клапан закрывает входные отверстия, и вода вытесняется в напорный патрубок.

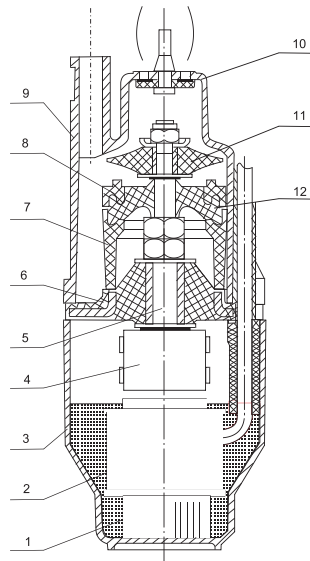


Рис. 1. Устройство насоса

- 1 - сердечник;
- 2 - катушка;
- 3 - корпус;
- 4 - якорь;
- 5 - шток;
- 6 - амортизатор;
- 7 - муфта;
- 8 - упор;
- 9 - корпус насоса;
- 10 - клапан;
- 11 - поршень;
- 12 - диафрагма.

ТЕХНИЧЕСКИЕ ХАРАКТЕРИСТИКИ ИЗДЕЛИЯ

Модель	Мощность, Вт	Макс.глубина погружения, м	Макс.напор, м	Макс.расход, л/мин	Макс.расход, л/с	Напряжение, В	Частота тока, Гц	Ток, А	Длина кабеля, м
VS 0,3/40-10N	180	3	40	18	0,30	220-230	50	1,8	10
VS 0,42/60-10N	250	3	60	25	0,42	220-230	50	2,3	10
VS 0,42/60-16N	250	3	60	25	0,42	220-230	50	2,3	16
VS 0,42/60-25N	250	3	60	25	0,42	220-230	50	2,3	25
VS 0,42/70-10N	300	3	70	25	0,42	220-230	50	2,6	10
VS 0,42/70-16N	300	3	70	25	0,42	220-230	50	2,6	16
VS 0,42/70-25N	300	3	70	25	0,42	220-230	50	2,6	25
VN 0,42/60-10N	250	3	60	25	0,42	220-230	50	2,3	10
VN 0,42/60-16N	250	3	60	25	0,42	220-230	50	2,3	16
VN 0,42/60-25N	250	3	60	25	0,42	220-230	50	2,3	25
VN 0,42/70-10N	300	3	70	25	0,42	220-230	50	2,6	10
VN 0,42/70-16N	300	3	70	25	0,42	220-230	50	2,6	16
VN 0,42/70-25N	300	3	70	25	0,42	220-230	50	2,6	25

! Все технические параметры измерены в идеальных заводских условиях.

Допустимы отклонения напряжения электросети $\pm 10\%$.

При пониженном напряжении 198 В напор насоса снижается до 25 м.

При работе насоса без напора подача возрастает до 1,5 м³/ч.

Степень защиты IP68

ИСПОЛЬЗОВАНИЕ ПО НАЗНАЧЕНИЮ

- Категорически запрещается касаться включенного в электросеть насоса.
- Запрещается эксплуатация насоса при повышенном напряжении.
- Запрещается эксплуатация насоса с поврежденным шнуром питания.
- Запрещается перемещать и закреплять насос за шнур питания.
- Запрещается полностью перекрывать подачу воды во время работы насоса.
- Электронасос должен работать не более двух часов с последующим отключением на 20 минут. Пользоваться насосом следует не более 12 часов в сутки.
- Запрещается перекачивать насосом воду с грязью, мелкими камнями, мусором и с примесями нефтепродуктов.
- Насос не предназначен для использования людьми (включая детей), у которых есть физические, нервные или психические отклонения или недостаток опыта и знаний, за исключением случаев, когда за такими лицами осуществляется надзор или проводится их инструктирование относительно использования данного насоса лицом, отвечающим за их безопасность.
- Необходимо осуществлять надзор за детьми с целью недопущения их игр с насосом.

ПОДГОТОВКА К ИСПОЛЬЗОВАНИЮ

- Присоединить к патрубку шланг и закрепить его хомутом или проволокой.
 Для подсоединения к насосу использовать только гибкие шланги из резины или пластмассы с внутренним диаметром 18-22 мм.
 Применение шлангов меньших диаметров создает дополнительную нагрузку на насос.
 Установка шлангов больших диаметров на параметры насоса не влияет.
 При отсутствии гибких шлангов допускается применение стальных или пластмассовых труб.
 Присоединять насос к трубам следует только через гибкий шланг длиной не менее двух метров.

- Прикрепить к насосу капроновый трос.
 Узел, закрепляющий трос, во избежание засасывания его в насос расположить не ближе 10 см от входных отверстий в корпусе насоса. Кончики троса оплавить.
 Допускается использовать стальной трос или проволоку, соединяя их только через капроновый трос длиной не менее 5 м, закрепленный к насосу.
 Крепление стального троса или проволоки непосредственно к проушинам насоса приводит к немедленному их разрушению.
 При установке насоса в неглубоких колодцах с длиной троса менее 5 м крепление троса к перекладине необходимо производить через пружинящую подвеску, т.к. Насос должен свободно вибрировать.
 Для пружинящей подвески могут быть применены полосы из мягкой резины, выдерживающие соответствующую нагрузку.

- Шнур питания, шланг и капроновый трос скрепить вместе липкой изоляционной лентой или другими связками (кроме проволоки) через промежутки 1-2 метра. Первую скрепку сделать на расстоянии 20-30 см от корпуса насоса.

- При отключении насоса, установленного в колодце или скважине с глубиной до уровня воды не более 5 м, вода из шланга сливается самотеком.
 На большей глубине клапан насоса под давлением столба жидкости перекрывает входные отверстия и слив воды не происходит, вследствие чего в зимнее время возможно замерзание воды в шланге.
 Если нет возможности утеплить шланг, то для слива воды в зимнее время рекомендуем проделать в шланге у выхода из насоса отверстие диаметром 1,5-2 мм.

- Опустить насос под воду, проследив, чтобы шнур питания не натягивался, и закрепить трос за перекладину или другое удерживающее устройство.

- Варианты установки насоса в соответствии с рис. 2 или 3.

При установке насоса в колодце его следует выставить так, чтобы он не касался стенок колодца, после чего закрепить трос.

При установке насоса в скважине на него необходимо надеть защитное кольцо, вырезанное из резины.

- При всех видах установки насос должен быть погружен под воду на глубину не более 3 метров и не должен касаться дна во избежание механических повреждений корпуса.

- При перекачке воды из неглубоких открытых водоемов или при аварийной откачке воды из затопленных помещений допускается при работе под надзором положить насос на дно.

При этом насос по всей длине необходимо обернуть листом резины, толщиной 1-3 мм.

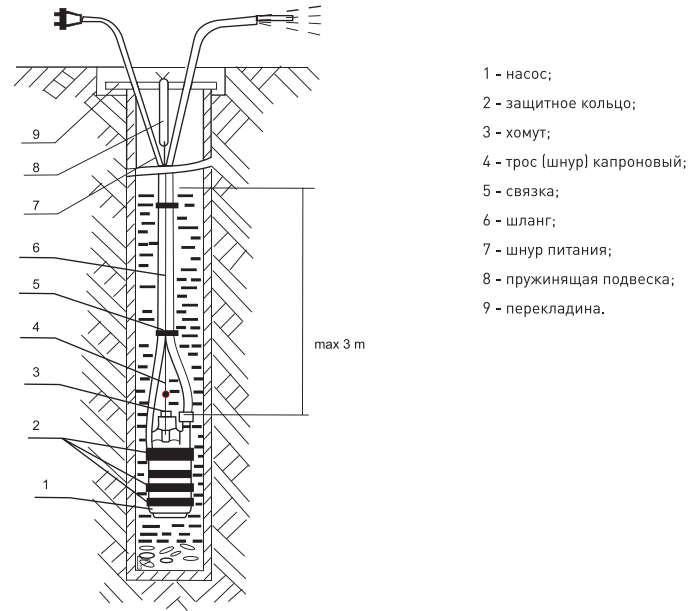


Рис. 2. Установка насоса в колодце или скважине.

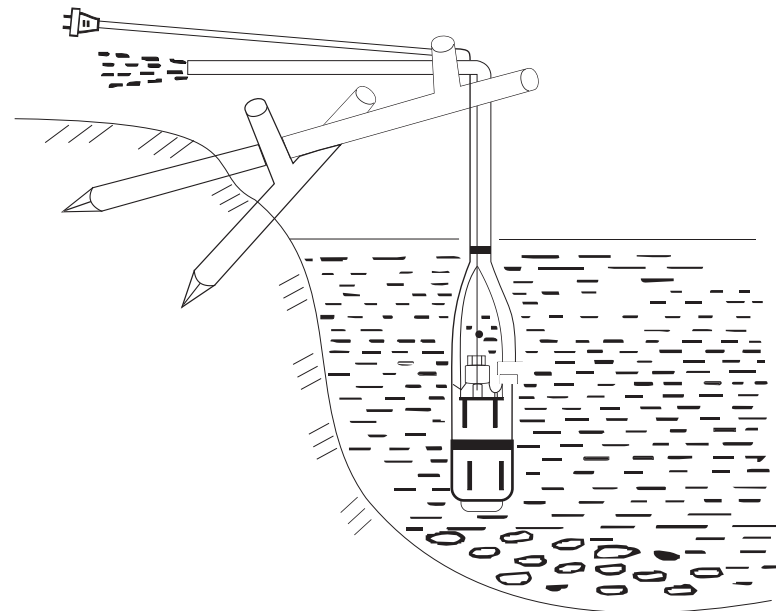


Рис. 3. Установка насоса открытым водоеме.

ПОРЯДОК РАБОТЫ

- Насос не требует смазки и заливки водой, включается в работу непосредственно после погружения его в воду.
- Включать и выключать насос следует посредством штепсельной вилки или через двухполюсный выключатель, установленный в стационарной проводке. Допускается использовать однополюсный выключатель, в обязательном порядке отключающий фазный провод стационарной проводки.
- Нормальная работа насоса и его долговечность в значительной мере зависит от величины напряжения в электросети.
- Повышение напряжения выше допустимого сопровождается резкими металлическими соударениями в магнитной системе насоса, приводящими к преждевременному его износу. В случае работы насоса с соударениями насос отключить и принять меры к снижению напряжения.
- При работе не рекомендуется повышать напор пережатием шланга или установкой на шланг насадок с пропускной способностью менее номинальной производительности насоса.

Работа насоса при напоре выше номинального приводит к повышению давления на резиновые детали. Насос начинает работать с соударениями. При этом следует немедленно принять меры к снижению напора.

В процессе эксплуатации насоса необходимо следить за качеством откачиваемой воды. В случае поступления загрязненной воды насос выключить и проверить его установку относительно дна водоема. Наличие песка и камней в воде приводит к размыванию проточной части корпуса насоса.

Внимание: резиновые детали насоса разрушаются при наличии в воде примесей нефтепродуктов.

В конструкции насоса предусмотрена защита - термовыключатель с самовозвратом, который отключает насос от сети при перегреве в случае неправильной эксплуатации (повышенное напряжение, повышенный напор, перегиб шланга и т. д.) и возвращается в рабочее положение при охлаждении насоса в течение 3-5 минут. При срабатывании термовыключателя необходимо отключить насос от сети и устранить причины неправильной работы.

ТЕХНИЧЕСКОЕ ОБСЛУЖИВАНИЕ



Перед выполнением работ с насосом необходимо отключить его от сети электропитания. Необходимо исключить несанкционированный повторный запуск насоса.

- Техническое обслуживание включает в себя профилактический осмотр насоса. Первоначальный осмотр насоса в обязательном порядке произвести через 1-2 часа его работы. Последующие осмотры производить через каждые 100 часов наработки, но не реже одного раза в три месяца.
- При наличии на корпусе насоса следов истирания, обнаруженных в результате осмотра, принять меры, исключающие касание насосом стенок колодца или дна водоема. На насосе, работающем в скважине, следует поправить защитное кольцо. При необходимости установить дополнительные кольца, вырезав их из резины.
- Наличие следов трения на корпусе под шнуром питания указывает на чрезмерное натяжение шнура питания при установке насоса, что может привести к обрыву токоведущих жил. При последующей установке исключить натяжение шнура питания.

- Если засорились входные отверстия, то их можно прочистить затупленным инструментом, исключив повреждение резинового клапана.
- При повреждении шнура питания, во избежание опасности, его должен заменить изготовитель или его агент, или аналогичное квалифицированное лицо.

Наращивание электрического кабеля с использованием термоусадочной муфты при правильном соединении не влияет на гарантию завода-изготовителя. Изделие не предназначено для использования лицами, не обладающими необходимым опытом или знаниями (включая детей), а также с ограниченными физическими, психическими или умственными способностями. При длительном бездействии насоса, а также в зимний период хранить насос необходимо в сухом отапливаемом помещении. Предварительно необходимо слить из насоса и труб остатки воды, промыть чистой водой и высушить.

Данное насосное оборудование соответствует ТР ТС 004/2011 «О безопасности низковольтного оборудования» и ТР ТС 020/2011 «Электромагнитная совместимость технических средств».

ГАРАНТИЙНЫЕ ОБЯЗАТЕЛЬСТВА

Гарантийный срок - 1 год с момента продажи изделия потребителю.

Гарантийные обязательства выполняются при условии соблюдения потребителем правил эксплуатации, хранения, транспортировки, монтажа и данного паспорта.

Информацию об авторизованных сервисных центрах по обслуживанию насосного оборудования «making Oasis everywhere» на территории РФ можно получить:

- на сайте www.fortehome.ru в разделе «Продажа и сервис», вкладка «Где обслуживать?»;
- написав запрос на адрес электронной почты service@forteholding.ru;
- или позвонив по номеру единой службы технической поддержки 8-800-700-0098.

УСЛОВИЯ ВЫПОЛНЕНИЯ ГАРАНТИЙНЫХ ОБЯЗАТЕЛЬСТВ

Изготовитель не несет ответственность за ущерб, причиненный покупателю в результате неправильного монтажа и эксплуатации изделия. Гарантия не распространяется на:

- повреждения, возникшие в результате несоблюдения данного руководства по эксплуатации;
- нарушения сохранности пломб;
- самостоятельной разборки или ремонта;
- неправильного монтажа или подключения;
- на повреждения, полученные в результате неправильной транспортировки, хранения, удара или падения;
- при наличии внешних механических повреждений;
- при наличии следов воздействия химически активных веществ.

ВНИМАНИЕ!

При покупке изделия требуйте в Вашем присутствии проверки комплектности и заполнения гарантийного талона. Без предъявления данного талона или выявления факта фальсификации при его заполнении, претензии по качеству не принимаются и гарантийный ремонт не производится. При несоблюдении правил и техники безопасности сервисный центр вправе отказать в гарантийном обслуживании.

НЕИСПРАВНОСТИ И СПОСОБЫ ИХ УСТРАНЕНИЯ

Неисправности	Возможные причины	Методы устранения
Подача воды снизилась, насос работает почти бесшумно	Напряжение в электросети упало ниже допустимого предела	Подача воды установится при нормальном напряжении электросети
Подача воды снизилась, резко возросло гудение насоса.	Износился резиновый поршень	Обратится в сервисный центр
Подача воды снизилась, гудение насоса нормальное	Износился резиновый клапан	Обратится в сервисный центр
Насос не включается, срабатывает защита в электросети	Межвитковое замыкание в катушках электропривода	Обратится в сервисный центр

Монтаж и демонтаж, доставка к месту ремонта осуществляется за счет покупателя.

ГАРАНТИЙНЫЙ ТАЛОН

Гарантия на вибрационный насос making oasis everywhere предоставляется на срок 12 (двенадцать) месяцев со дня продажи изделия при наличии правильно заполненного гарантийного талона и чека на покупку насоса и распространяется на материальные дефекты, произошедшие по вине Производителя при соблюдении правил эксплуатации насоса.

Срок службы вибрационного насоса making oasis everywhere не менее 2,5 лет при среднегодовой наработке не более 400 часов.

Удовлетворение претензий потребителя с недостатками по вине изготовителя производится в соответствии с законом РФ «О защите прав потребителей».

Гарантийные обязательства не распространяются:

- На неисправности изделия, возникшие в результате несоблюдения пользователем предписаний инструкции по эксплуатации изделия.
- На механические повреждения, вызванные внешним ударным или иным другим воздействием, а также воздействием агрессивных сред. Наличие ржавчины на металлических элементах изделия, наличие окислов коллектора, обрывы, надрезы шнура питания, сколы, царапины, сильные потертости корпуса.
- На насосы вышедшие из строя из-за попадания в насосную часть мусора, грязи, инородных тел.
- На насосы, подвергавшиеся вскрытию, ремонту или модификации не уполномоченной сервисной станцией.
- На неисправности, возникшие в результате перегрузки насоса. К безусловным признакам перегрузки изделия относятся: появления цветов побежалости, деформация или следы плавления деталей и узлов изделия, потемнение или обугливание изоляции проводов электродвигателя под воздействием высокой температуры, а также нестабильности параметров электросети, превышающих нормы, установленные ГОСТ13109-87.
- На естественный износ насоса (полная выработка ресурса), сильное внутреннее или внешнее загрязнение.
- На насос с удаленным, стертым или измененным заводским номером, а также, если данные на насосе не соответствуют данным в гарантийном талоне.
- На профилактическое обслуживание насоса, например, чистку, промывку, смазку.

Не подлежат гарантийному ремонту насосы:

1. С повреждением механизма, произошедшим вследствие холостой работы насоса (без воды).
2. Повреждения во время транспортировки.
3. Повреждения, причиненные некомпетентными людьми.

ГАРАНТИЙНЫЙ ТАЛОН № _____

Изделие _____

Модель _____ Серийный номер _____

Дата производства _____

Фирма продавец _____

Дата продажи _____

Печать _____

Подпись продавца _____

С инструкцией по эксплуатации, правилами установки и эксплуатации ознакомлен.
Проверка работоспособности проведена. К внешнему виду, комплектации претензий не имею.

Подтверждаю условия гарантийных условий, описанных в данной инструкции.

Подпись покупателя _____

Гарантийный талон		
Печать	Номер заявки:	
	Изделие:	
	Модель:	
Мастер: _____	Серийный номер:	
Подпись: _____	Дата поступления:	
	Дата ремонта:	
Неисправность:		

Гарантийный талон		
Печать	Номер заявки:	
	Изделие:	
	Модель:	
Мастер: _____	Серийный номер:	
Подпись: _____	Дата поступления:	
	Дата ремонта:	
Неисправность:		

Гарантийный талон		
Печать	Номер заявки:	
	Изделие:	
	Модель:	
Мастер: _____	Серийный номер:	
Подпись: _____	Дата поступления:	
	Дата ремонта:	
Неисправность:		

Отрывной талон		
Изделие:		Печать фирмы продавца:
Модель:		
Срок гарантии:	12 месяцев	
Дата продажи:		
Фирма-продавец:		
Адрес фирмы-продавца:		
		Подпись продавца:



Отрывной талон		
Изделие:		Печать фирмы продавца:
Модель:		
Срок гарантии:	12 месяцев	
Дата продажи:		
Фирма-продавец:		
Адрес фирмы-продавца:		
		Подпись продавца:



Отрывной талон		
Изделие:		Печать фирмы продавца:
Модель:		
Срок гарантии:	12 месяцев	
Дата продажи:		
Фирма-продавец:		
Адрес фирмы-продавца:		
		Подпись продавца:
