



# **РУКОВОДСТВО ПО ЭКСПЛУАТАЦИИ И РЕМОНТУ**

**БЫТОВОГО АВТОМАТИЧЕСКОГО ПРОТОЧНОГО ГАЗОВОГО  
ВОДОНАГРЕВАТЕЛЯ С ЭЛЕКТРОННЫМ ЗАЖИГАНИЕМ И  
ЕСТЕСТВЕННЫМ ОТВОДОМ ПРОДУКТОВ СГОРАНИЯ**



**10LC/12LC/10LT/12LT**



# **Автоматический газовый водонагреватель**

**«Верт»**

**10LC/12LC/10LT/12LT**

**ПАСПОРТ**

**ООО «Верт-Рус»**

## ВВЕДЕНИЕ

Уважаемый покупатель! Благодарим Вас за приобретение автоматического газового водонагревателя «Верт»

### ВНИМАНИЕ!!!

Неправильная установка и эксплуатация газового водонагревателя может привести к несчастному случаю или повреждению оборудования. При установке и эксплуатации водонагревателя необходимо неукоснительно соблюдать правила техники безопасности. Внимательно прочтите настоящее Руководство пользователя.

## СОДЕРЖАНИЕ

1. Назначение и область применения.....	1
2. Технические характеристики.....	1
3. Устройства безопасности.....	2
4. Схема водонагревателя.....	2
5. Габаритные размеры.....	3
6. Устройство водонагревателя.....	3
7. Установка водонагревателя.....	4
8. Эксплуатация водонагревателя.....	8
9. Техническое обслуживание.....	9
10. Меры безопасности.....	10
11. Возможные неисправности и методы их устранения ...	11
12. Гарантии изготовителя.....	13
13. Комплектация.....	13
14. Гарантийный талон.....	14

## НАЗНАЧЕНИЕ И ОБЛАСТЬ ПРИМЕНЕНИЯ

Автоматический газовый водонагреватель «Верт», предназначен для горячего водоснабжения жилых домов и квартир.

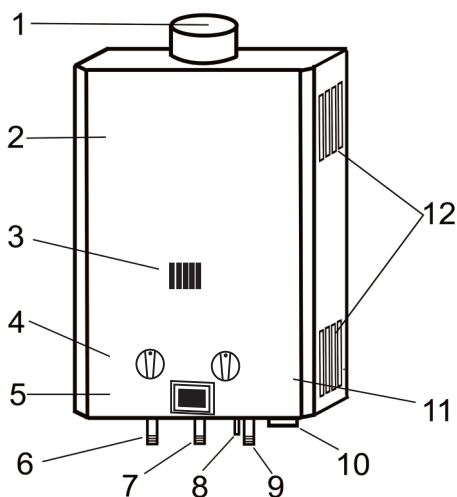
## ТЕХНИЧЕСКИЕ ХАРАКТЕРИСТИКИ

Модель	10LC	12LC	10LT	12LT
Производительность, л/мин	10	12	10	12
Номинальная мощность, кВт	20	24	20	24
Тип газа	природный	природный	природный	природный
Источник питания	Батарея 1.5V, размер А, 2 шт.	Батарея 1.5V, размер А, 2 шт.	220V~50Hz	220V~50Hz
Давление газа	1300-2000Pa	1300-2000Pa	1300-2000Pa	1300-2000Pa
Давление воды	0.02-0.8MPa	0.02-0.8MPa	0.02-0.8MPa	0.02-0.8MPa
Дымоход	Ф110	Ф120	Ф60	Ф60
Диаметр газовой трубы	1/2"	1/2"	1/2"	1/2"
Диаметр патрубка входа воды	1/2"	1/2"	1/2"	1/2"
Диаметр патрубка выхода горячей воды	1/2"	1/2"	1/2"	1/2"
Вес брутто, кг	8	10	10	12

## УСТРОЙСТВА БЕЗОПАСНОСТИ

- Датчик контроля тяги, который отключит подачу газа, при отсутствии тяги в дымоходе
- Датчик контроля пламени, который мгновенно отключает газ, если по какой либо причине пропадет пламя
- Датчик защиты от перегрева
- Защита от замерзания (клапан сброса избыточного давления) (клапан слива воды)
- Специальная конструкция горелки, предотвращающая отрыв пламени от горелки
- Сетчатый фильтр на входе холодной воды: Сетчатый фильтр предотвращает попадание твердых частиц из системы водоснабжения в водонагреватель
- Полноразмерный тепловой отражатель на внутренней поверхности передней панели водонагревателя.

## СХЕМА ВОДОНАГРЕВАТЕЛЯ



1. - Вытяжная труба
2. - Передняя панель
3. - Смотровое окно
4. - Регулятор пламени
5. - Световой индикатор
6. - Газовое входное отверстие
7. - Выходное отверстие горячей воды
8. - Сливной клапан
9. - Входное отверстие холодной воды
10. - Место установки батарей
11. - Регулятор потока воды
12. - Жалюзи

Рис. 1.

## ГАБАРИТНЫЕ РАЗМЕРЫ

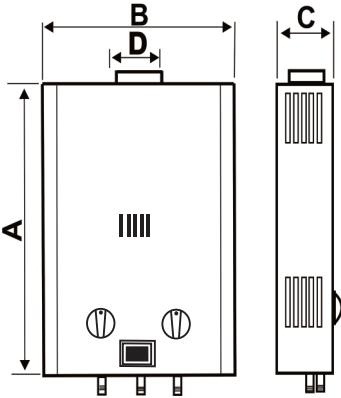


Рис. 2.

Модель	Размеры водонагревателя, мм	Размеры в упаковке, мм
10LC	550x330x180	650x400x250
12LC	610x350x188	717x405x235
10LT	550x330x180	650x480x250
12LT	610x350x188	717x485x235

## УСТРОЙСТВО ВОДОНАГРЕВАТЕЛЯ

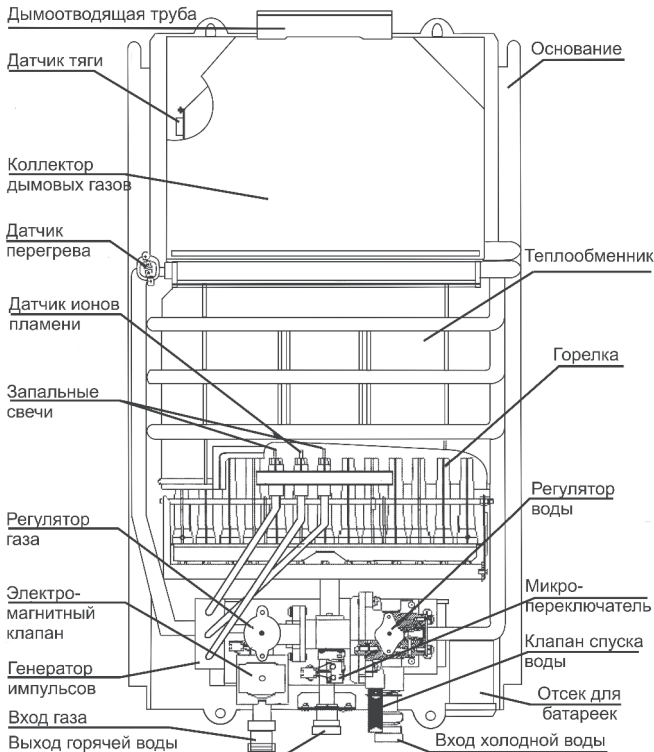


Рис. 3.

## УСТРОЙСТВО ВОДОНАГРЕВАТЕЛЯ

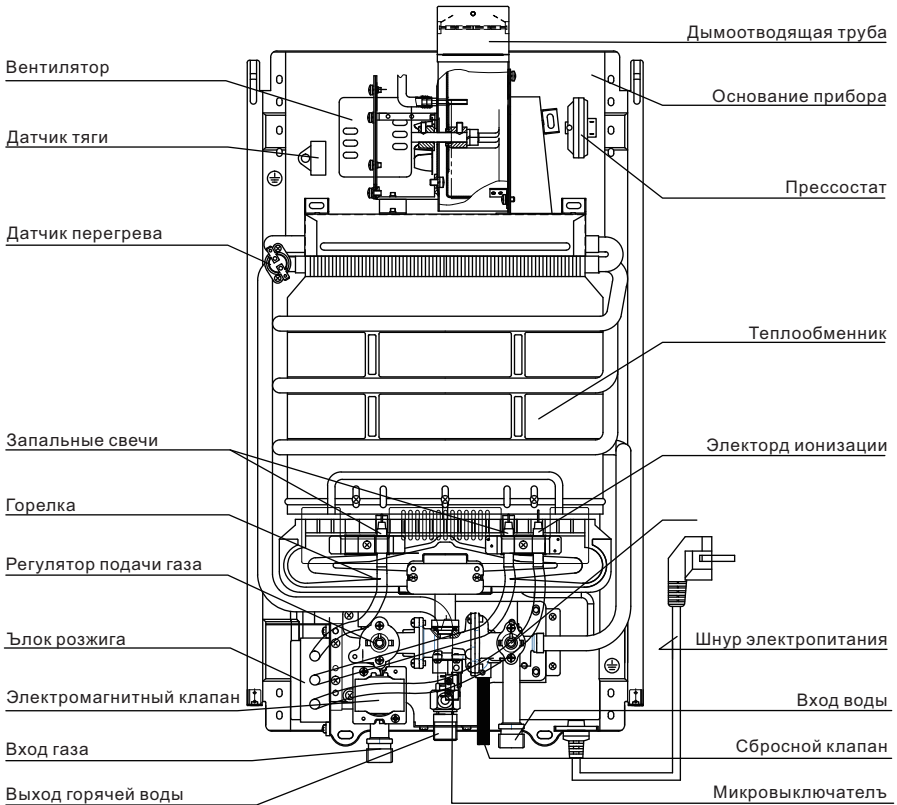


Рис. 4.

## УСТАНОВКА ВОДОНАГРЕВАТЕЛЯ

### **При установке водонагревателя чрезвычайно важно следовать следующим правилам:**

Установку водонагревателя может производить только специализированное предприятие. Инструктаж владельца и пуск аппарата в работу осуществляет работник эксплуатационной организации газового хозяйства.

Особое замечание: Водонагреватель должен быть установлен в хорошо проветриваемом месте.

Используйте только допустимый вид газа указанный на заводской табличке. В помещении должно быть вентиляционное окно, размер вентиляционного окна должен быть не менее  $0,09\text{м}^2$ .

Не устанавливайте нагреватель над кухонной плитой и другими аналогичными устройствами.

Не устанавливайте водонагреватель вблизи занавесок и легковоспламеняющихся материалов.

Не устанавливайте водонагреватель вблизи вентиляционного отверстия кондиционера.

Не устанавливайте водонагреватель в загрязненном помещении.

Над нагревателем не должно проходить электрических проводов и электроприборов. Не разрешается помещать электроприборы на расстоянии менее 500мм от водонагревателя

Исходя из технических требований, законодательства, а также для удобства обслуживания водонагревателя, необходимо придерживаться рекомендованных расстояний между водонагревателем и стенами помещения, включая мебель.

Расстояния, соблюдаемые при установке, указаны на рис. 5-6.

(Примечание: Размеры пожаробезопасной плиты должны быть на 100мм больше корпуса нагревателя).



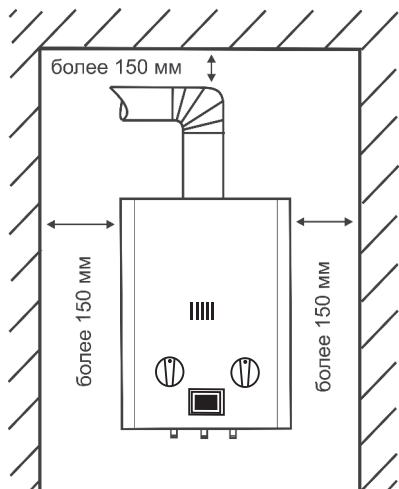


Рис. 5.

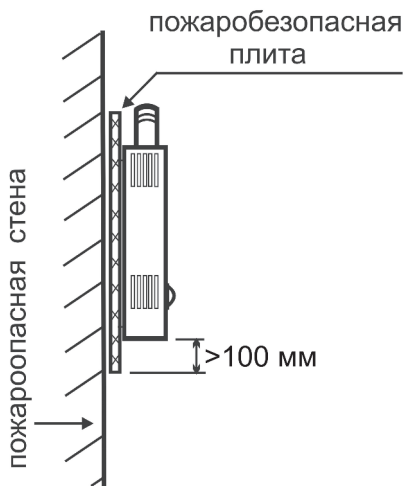


Рис. 6.

## 1. Установка основного корпуса нагревателя

Нагреватель рекомендуется устанавливать на такой высоте, чтобы окно для наблюдения за пламенем находилось на уровне глаз взрослого человека по горизонтали. (Рис. 6.)

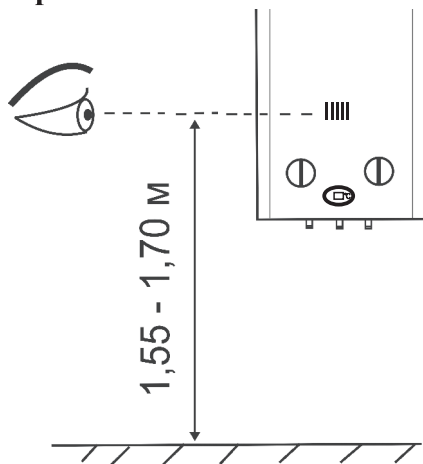


Рис. 7.

## 2. Установка газовых и водопроводных труб (рис. 8).

При установке водонагревателя, рекомендуется сначала произвести присоединение труб воды, заполнить теплообменник и водную систему водой и только после этого осуществить присоединение к газовой трубе.

Если вы обнаружили какие-либо признаки неправильного горения (огонь сзади, пламя желтого цвета или черный дым), посторонний запах и звук или другие необычные признаки, сохраняйте спокойствие, перекройте газовый вентиль и свяжитесь с газовой службой.

Во избежание поломки подводящих штуцеров, не перетягивайте гайки подвода труб.

После установки водонагревателя место ее соединения с коммуникациями должны быть проверены на герметичности.

Проверка герметичности мест подвода и отвода воды производится открыванием крана подачи холодной воды, при закрытых водозаборных кранах. Течь в местах соединений не допускается.

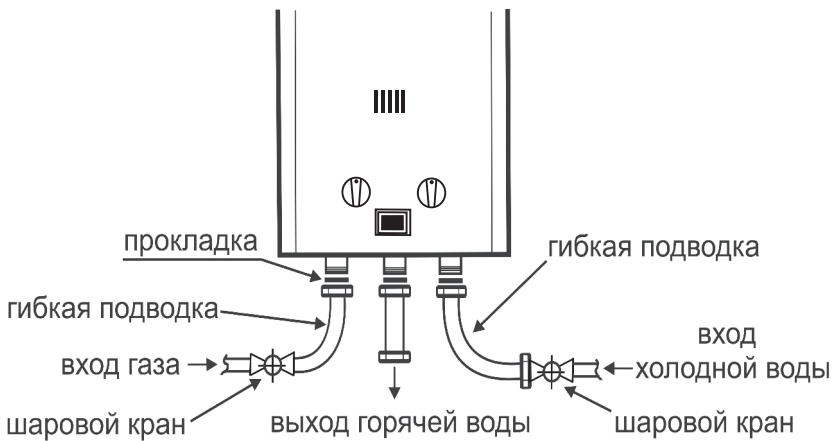


Рис. 8.

### 3. Установка батареи

Поверните ручку отсека для батарей против часовой стрелки, откройте крышку отсека, отодвинув ее вниз, установите две большие сухие батареи 1,5В, с соблюдением полярности, закройте крышку ящика вверх, поверните ручку по часовой стрелке и закрепите.

### 4. Установка вытяжной трубы

**Эксплуатация устройства без вытяжной трубы запрещена!**

Рекомендуемый материал вытяжной трубы — нержавеющая сталь, толщиной, не менее 0,33 мм.

Длина соединительной трубы должна быть не более 3 м.

На трубе не должно быть более трех поворотов, уклон

горизонтального участка трубы должен быть не менее 1% в сторону водонагревателя.

Высота вертикальной части трубы (от газовой колонки до оси горизонтального участка) должна быть не менее трех диаметров.

Во избежание попадания дождя и снега, на выходе вытяжной трубы необходимо установить козырек. Внутренний диаметр вытяжной трубы должен быть 120 мм. Размеры вытяжной трубы указаны на рис. 8.

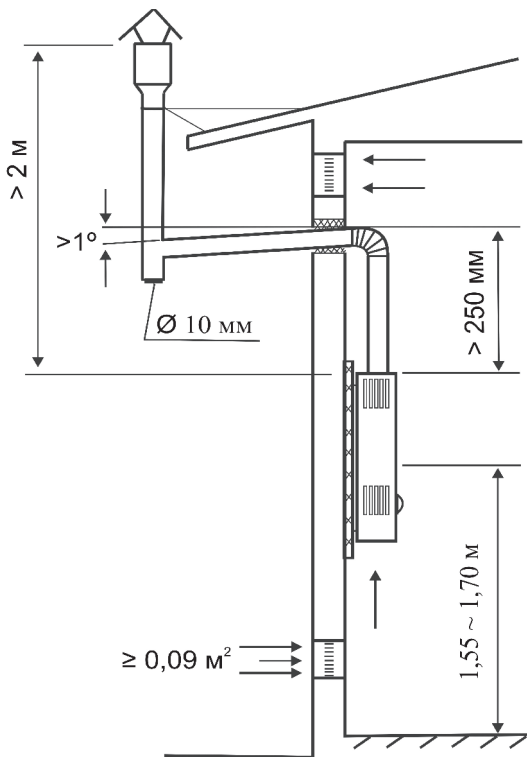


Рис. 9.

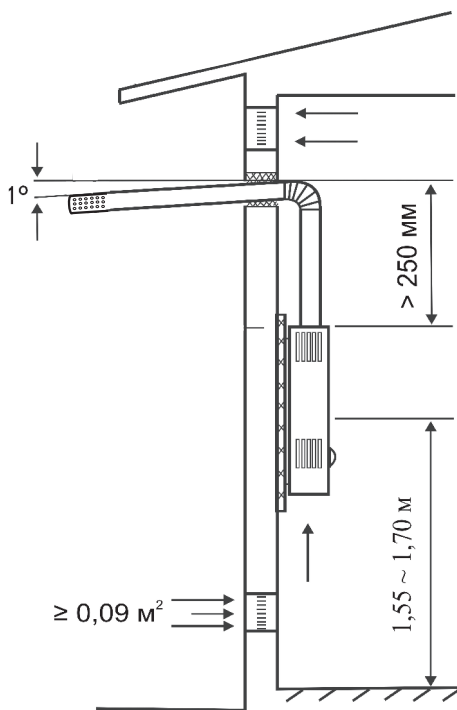


Рис. 10.

Соединение водонагревателя с газоотводящей трубой должно быть герметичным.

Вытяжная труба отработанных газов должна быть установлена на внешней стене здания, стена должна быть толщиной не менее 300мм, вокруг выхода трубы не должны располагаться горючие материалы.

Из выпускной трубы аппарата выбрасываются продукты сгорания с высокой температурой (110°C-120°C), поэтому необходимо

выдержать расстояние между окончанием выпускной трубы и соседними предметами более чем 1000мм.

Не устанавливайте выпускную трубу в нише стены или в месте с плохой циркуляцией воздуха.

## **ЭКСПЛУАТАЦИЯ ВОДОНАГРЕВАТЕЛЯ**

### **Включение и выключение водонагревателя.**

Открыть кран на газопроводе перед газовым водонагревателем

Открыть кран подачи холодной воды перед водонагревателем.

Включить водонагреватель (переключатель вкл/выкл).

Открыть кран подачи воды на смесителе, при этом должно произойти зажигание горелки.

Регулировка температуры воды производится поворотом ручек регулятора воды и регулятора пламени.

Во избежание получения ожога всегда проверяйте температуру воды.

По окончании использования водонагревателя закройте кран подачи холодной воды на смесителе, при этом водонагреватель отключится автоматически. Закройте кран на газопроводе перед водонагревателем и кран подачи холодной воды перед водонагревателем.

Вода из водонагревателя не предназначена для питья.

Если вы обнаружили какие-либо признаки неправильного горения (огонь сзади, пламя желтого цвета или черный дым), посторонний запах и звук или другие необычные признаки, сохраняйте спокойствие, перекройте газовый вентиль и свяжитесь с газовой службой.

## **ТЕХНИЧЕСКОЕ ОБСЛУЖИВАНИЕ ВОДОНАГРЕВАТЕЛЯ**

Наблюдение за работой водонагревателя возлагается на владельца, который обязан содержать его в чистоте и исправном состоянии. Техническое обслуживание и ремонт неисправного водонагревателя должны осуществляться только квалифицированными работниками сервисной службы.

Водонагреватель должен проверяться ежегодно, независимо от частоты использования. Его необходимо проверить, тщательным образом почистить, при необходимости промыть от накипи.

Если вода в водопроводе, куда подключен водонагреватель, очень жесткая, может происходить образование накипи на стенках теплообменника, что ведет к спаду температуры горячей воды, либо уменьшению потока горячей воды. Чтобы уменьшить отложение накипи, рекомендуется, для получения желаемой температуры воды, использовать регулятор газа и не смешивать холодную воду с горячей водой, после того, как водонагреватель произведет горячую воду, закройте газовый вентиль и полностью слейте горячую воду. После чего закройте кран подачи холодной воды.

Если при открытии крана горячей воды воспламенитель не зажигается, необходимо заменить батареи. Предупреждает о необходимости замены батарей - тусклое свечение индикатора.

Если водонагреватель не будет использоваться длительное время, слейте воду через клапан слива и удалите батареи.

Для хорошего искрообразования, рекомендуется периодически очищать иглы зажигания.

Для предотвращения замораживания зимой, если температура в помещении, где установлен газовый водонагреватель, может быть ниже 0°C, во избежание повреждения нагревателя из-за замерзания воды, полностью слейте воду через клапан слива.

Периодически проверяйте пламя. Если в процессе работы цвет пламени меняется с синего на желтый, и при этом виден черный дым, немедленно свяжитесь с сервисным центром для устранения неисправности.

## МЕРЫ БЕЗОПАСНОСТИ

Категорически запрещается самостоятельно разбирать и ремонтировать водонагреватель, а также вносить изменения в конструкцию водонагревателя.

В случае появления запаха газа, необходимо: немедленно выключить водонагреватель, перекрыть газовый кран, обеспечить интенсивное проветривание помещения, вызвать аварийную службу газового хозяйства. До устранения утечки газа избегайте всяких действий, вызывающих искрение и повышение температуры воздуха в помещении.

### Предотвращение пожара

Не оставляйте работающий водонагреватель без присмотра.

Никогда не оставляйте одежду и другие легковоспламеняющиеся материалы на вытяжном отверстии и отверстии для впуска воздуха.

Не храните легковоспламеняющиеся, взрывоопасные и летучие вещества вблизи водонагревателя.

### Предотвращение отравления угарным газом

Во время работы водонагревателя выделяется большое количество продуктов сгорания, потенциально опасных для человека. Поэтому необходимо следить за уровнем тяги в дымоотводящей трубе, а также обеспечить приток свежего воздуха в помещении.

Эксплуатация водонагревателя без вытяжной трубы **запрещена**. Если труба не установлена, эксплуатация нагревателя может быть опасна для жизни.

После работы водонагревателя в течение длительного периода времени в теплообменнике скапливается грязь и нагар, которые препятствуют эффективной работе оборудования, снижая теплопроизводительность.

В данном случае для обеспечения плавного выпуска отработанных газов рекомендуется связаться с квалифицированным профессиональным специалистом для удаления скопившегося нагара и грязи. Установите водонагреватель вертикально. При установке с наклоном существует риск касания пламени теплообменника и, следовательно, быстрой аккумуляции угарного газа.

### **Предотвращение ожога глаз**

Во время зажигания при его контроле ваши глаза должны быть на достаточном расстоянии от окна для наблюдения за пламенем (не менее 30 см от окна). Если пламя угасает, попробуйте произвести зажигание еще раз через 10-20 секунд.

### **Предотвращение горения (без воды)**

После каждой эксплуатации нагревателя и закрытия водяного крана должно погаснуть пламя. Однако если после закрытия крана подачи воды горелка все еще горит, следует немедленно перекрыть газовый вентиль и связаться с сервисным центром, так как такая ситуация свидетельствует о наличии неисправности в водонагревателе. В результате сухого горения нагреватель может повредиться, и может произойти пожар.

### **Предотвращение перегрева и ожога**

Будьте осторожны и не обожгитесь, так как температура воды может быть очень высокой. Во время и после работы нагревателя, чтобы не обжечься, избегайте касания корпуса нагревателя, особенно окна для наблюдения за пламенем. Не опасны только ручки.

## **ВОЗМОЖНЫЕ НЕИСПРАВНОСТИ И МЕТОДЫ ИХ УСТРАНЕНИЯ**

### **Нормальные ситуации, не являющиеся неисправностями:**

Газовый вентиль водонагревателя открывается слишком высоким гидравлическим давлением. В этом случае для защиты нагревателя дренажный кран для воды сольет воду и уменьшит давление.

При подаче горячей воды в несколько точек одновременно, происходит уменьшение ее объема или полное прекращение подачи. Для защиты водонагревателя от взрывного горения предусмотрена специальная низковольтная защита. После длительной работы у сухих батарей значительно снижается напряжение, в результате чего зажигание водонагревателя становится невозможно. Для нормальной работы водонагревателя необходимо просто заменить батареи.

Если после длительной эксплуатации во время зажигания потрескивающий звук слишком медленный (нормальное количество звуков в секунду равно 10, а при нехватке питания – всего 4), не зажигайте водонагреватель, замените батареи.

Неисправность	Отсутствие пламени	Отсутствие искры зажигания	Включение с хлопком	Необычное горение пламени с посторонним звуком	Пламя самопроизвольно гаснет	При закрытии крана воды пламя не гаснет	Посторонний звук во время зажигания	Отсутствие горячей воды при установленной высокой температуре	Отсутствие горячей воды при установленной высокой температуре	Слишком горячая вода при установленной низкой температуре	Способ устранения
Причины											
Газовый вентиль не открыт	*										Полностью откройте газовый вентиль
Наличие воздуха в газовой трубе	*			*							Несколько раз перезапустите водонагреватель
Высокое давление газа			*	*		*	*		*	*	Проверьте давление газа
Низкое давление газа	*		*		*			*			Проверьте давление газа
Кран подачи воды не открыт	*				*						Откройте кран подачи воды
Низкое давление воды	*	*			*				*		Проверьте давление воды
Нет тяги в дымоходе			*	*	*				*		Обеспечьте тягу в дымоходе
Батареи разряжены или неправильно установлены	*	*	*		*						Замените батареи
Теплообменник засорен	*		*		*			*	*		Прочистите теплообменник
Неисправность микропереключателя	*	*			*						Замените микропереключатель
Анод и катод батарей стоят не на своих местах	*	*									Проверьте полноту батарей
Неисправность электромагнитного клапана	*				*	*	*				Замените электромагнитный клапан
Неисправность датчика ионов пламени	*	*			*						Замените датчик ионов пламени
Неисправность генератора импульсов											Замените генератор импульсов



## ГАРАНТИИ ПРОИЗВОДИТЕЛЯ

Гарантийный срок эксплуатации водонагревателя составляет **12 месяцев** со дня продажи. В течение этого срока покупатель имеет право на бесплатный ремонт водонагревателя по неисправностям, являющимся следствием установленного дефекта материалов или производственных дефектов. Обязательно сохраняйте инструкцию, гарантийный талон и чек (утерянные документы восстановлению не подлежат).

Водонагреватель не подлежит бесплатному гарантийному ремонту в следующих случаях:

- отсутствие гарантийного талона; неправильное, неполное заполнение или наличие исправлений в нем.
- при повреждении или отсутствии серийного номера на водонагревателе или несоответствии серийного номера, указанного в гарантийном талоне и на водонагревателе.
- Неправильная установка водонагревателя.
- Самостоятельная установка и ремонт
- несоблюдение пользователем предписаний инструкции по эксплуатации.
- при повреждении водонагревателя, возникшем в результате климатических явлений или природных катаклизмов, неправильной или небрежной транспортировки, несоблюдения правил эксплуатации, небрежного обращения, механического или химического воздействий (повреждения в результате воздействия огня, агрессивных веществ, проникновение жидкостей, посторонних предметов и веществ внутрь водонагревателя и т. д.).
- недопустимые параметры газа и воды

По истечении гарантийного срока обслуживание водонагревателя производится за счет покупателя в авторизованных сервисных центрах.

## КОМПЛЕКТАЦИЯ

Водонагреватель газовый	1
Гарантийный талон	1
Паспорт	1
Коробка упаковочная	1

## ГАРАНТИЙНЫЙ ТАЛОН

Наименование изделия (модель):	Серийный номер:
Наименование и адрес торговой организации:	Дата продажи:
Печать торговой организации:	Подпись продавца:
<p>Я, покупатель _____ с условиями настоящего договора ознакомлен. Товар получен в исправном состоянии, без видимых повреждений, в полной комплектности, проверен в моем присутствии и признан пригодным к эксплуатации, претензий по внешнему виду и комплектности товара не имею. Инструктаж по технике безопасности и правилам эксплуатации данного изделия получен. С условиями договора согласен (-сна), в чем собственноручно расписываюсь:</p> <p>Подпись потребителя _____</p>	

### Карта гарантийного ремонта

Вид неисправности			
Замена элементов			
Принят в ремонт (дата, подпись покупателя)	«__»____201_г. подпись _____	«__»____201_г. подпись _____	«__»____201_г. подпись _____
Выдан из ремонта (дата, подпись покупателя)	«__»____201_г. подпись _____	«__»____201_г. подпись _____	«__»____201_г. подпись _____
Отрывной талон монтажника	Модель водонагревателя _____, Серийный номер _____, Монтаж произвел (ФИО, № сертификата) _____, _____, Дата установки _____		

