

Соленоидные клапаны 2/2 ходовые

Соленоидные клапаны производства компании «CEME» (Италия) применяются в сетях водо- и тепло- снабжения, в различных отраслях промышленности, в системах водоподготовки и кондиционирования, а также в сельскохозяйственном производстве.

Общее описание.

Соленоидные клапаны устанавливаются на трубопроводах и в зависимости от исполнения (нормально-закрытые или нормально-открытые) открывают или перекрывают поток рабочей среды при поступлении на катушку клапана напряжения питания. В качестве управляющего датчика, подающего сигнал на размыкание или замыкание цепи питания катушки клапана, может использоваться реле давления, поплавковый выключатель, различного рода устройства контроля уровня, реле протока, термостат и тому подобные устройства.

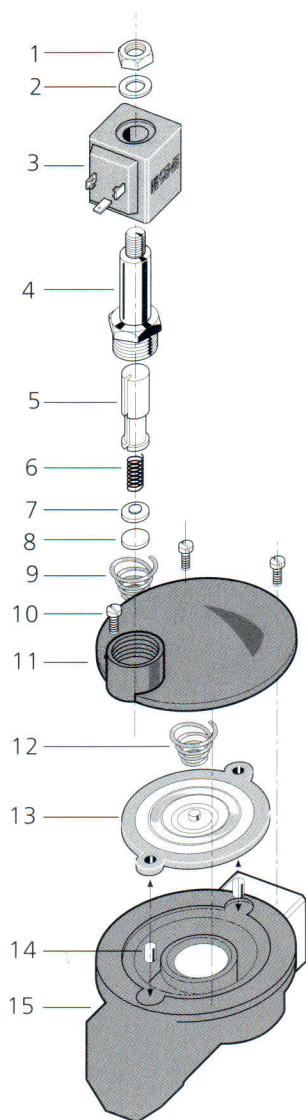
Особенности установки и эксплуатации.

На трубопроводе соленоидный клапан может устанавливаться в любом положении (движение рабочей среды должно совпадать с указанным на корпусе стрелкой). Наиболее предпочтительный вариант установки – катушкой вверх. Не допускается попадание в клапан инородных частиц, а также использование его не по назначению (для не предусмотренных конструкцией рабочих сред, за пределами разрешенного температурного диапазона и т.п.)

Основные данные

Материал мембраны – NBR, по запросу FPM – EPDM. Материал корпуса – латунь. Материал внутренних частей – нержавеющая сталь. Рабочая среда – питьевая или техническая вода, воздух, светлые нефтепродукты. Электрическое соединение – трехштыревая вилка (в комплекте с ответной частью) – IP 65

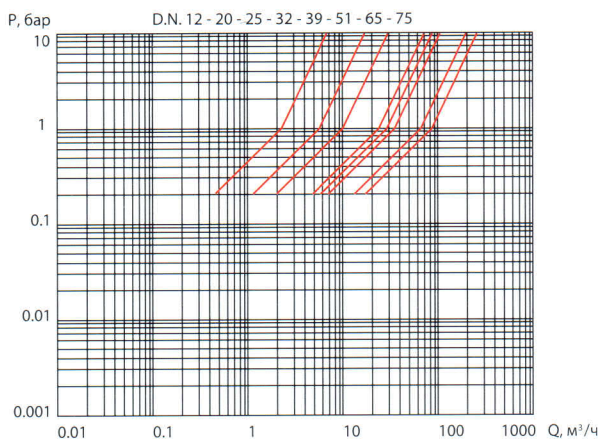
Соленоидные клапаны нормально-закрытые, тип 86



1-стопорная гайка, 2-шайба, 3-катушка, 4-трубка сердечника, 5-сердечник, 6-пружина сердечника, 7-упор, 8-уплотнение, 9-пружина, 10-винт, 11-крышка корпуса клапана, 12-пружина возврата мембраны, 13-мембрана, 14-штука, 15-корпус клапана.

Rp	D, мм	Артикул	Pmin, бар	Pmax, бар	Kv, м3/ч	Размеры, мм				Масса, кг
						A	B	C	D	
3/8"	10	8613	0,3	10	1,86	61	89	48	77	0,54
1/2"	12	8614	0,3	10	2,10	61	89	48	77	0,50
3/4"	20	8615	0,3	10	5,70	87	101	69	84	0,80
1"	25	8616	0,3	10	9,60	100	106	80	86	1,10
1"1/4	32	8617	0,3	10	22,00	131	122	112	95	2,50
1"1/2	39	8618	0,3	10	27,00	146	128	128	98	3,00
2"	51	8619	0,3	10	35,00	174	145	146	108	4,60
2"1/2	65	8620	0,3	10	63,00	245	180	184	134	9,40
3"	75	8621	0,3	10	83,00	250	190	184	139	11,23

Гидравлические характеристики



Соленоидные клапаны нормально-открытые, тип 87

Rp	D, мм	Артикул	Pmin, бар	Pmax, бар	Kv, м3/ч	Размеры, мм				Масса, кг
						A	B	C	D	
3/8"	10	8713	0,3	10	1,86	61	95	48	83	0,60
1/2"	12	8714	0,3	10	2,10	61	95	48	83	0,55
3/4"	20	8715	0,3	10	5,70	87	107	69	91	0,85
1"	25	8716	0,3	10	9,60	100	113	80	93	1,10
1 1/4"	32	8717	0,3	10	22,00	131	128	112	101	2,70
1 1/2"	39	8718	0,3	10	27,00	146	135	129	105	3,00
2"	51	8719	0,3	10	35,00	174	151	146	114	4,50
2 1/2"	65	8720	0,3	10	63,00	245	186	184	140	9,50
3"	75	8721	0,3	10	83,00	250	196	184	145	11,23

Максимальная температура

Рабочей среды				Окружающей среды
NBR	EPDM	EPDM-KTW	FPM	
90 °C	130 °C	130 °C	150 °C	80 °C

Электрические характеристики

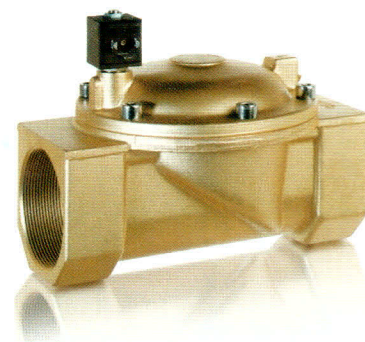
V~	12	24	48	110	230	400	50Hz	60Hz	Мощность	
									Номи- нальная	Пуско- вая
V~	12	24	48	110	230	400	50Hz	60Hz	11ВА	24ВА
V=	12	24	48	110					16Вт	

Стандартное напряжение: АС-24 В и АС-230 В 50 Гц

Клапаны с катушками на другое напряжение или частоту 60 Гц поставляются под заказ

Модельный ряд

Серия	Тип	Рабочая среда
52	Нормально-закрытые	Вода, воздух, светлые нефтепродукты, дизельное топливо
53	Нормально-закрытые	Вода, воздух, светлые нефтепродукты, дизельное топливо
55	Нормально-закрытые	Вода, воздух, пар, горючий газ, инертный газ
59	Нормально-закрытые	Все виды хладагентов, кроме аммиака (NH3)
61	Нормально-закрытые	Вода, воздух, пар, светлые нефтепродукты
62	Нормально-закрытые	Вода, воздух, пар, газ, светлые нефтепродукты, дизельное топливо
65	Нормально-закрытые	Вода, воздух, пар, газ, светлые нефтепродукты, дизельное топливо
66	Нормально-закрытые	Вода, воздух, пар, газ, светлые нефтепродукты, дизельное топливо
67	Нормально-закрытые	Вода, воздух, пар, светлые нефтепродукты
68	Нормально-закрытые	Все виды хладагентов, кроме аммиака (NH3)
83	Нормально-закрытые	Вода, воздух, инертный газ, светлые нефтепродукты
84	Нормально-закрытые	Вода, воздух, светлые нефтепродукты
85	Нормально-закрытые	Вода, воздух, светлые нефтепродукты
88	Нормально-закрытые	Вода, воздух
90	Нормально-закрытые	Пар
93	Нормально-закрытые	Вода, воздух, газ, пар, дизельное топливо
95	Нормально-закрытые	Вода, воздух, нефтепродукты, дизельное топливо, газ, пар
99	Нормально-закрытые	Вода, воздух, светлые нефтепродукты, пар, газ



Стандартное напряжение:
АС~24 В и АС~230 В 50 Гц.
Клапаны с катушками
на другое напряжение
или частоту 60 Гц
поставляются под заказ