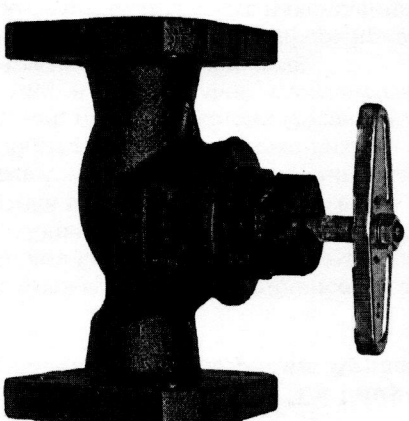


**Вентиль (клапан) чугунный**

**15кч19п (15кч19п1, 15кч19п2)**

**1,6 МПа (16 кгс/см<sup>2</sup>)**

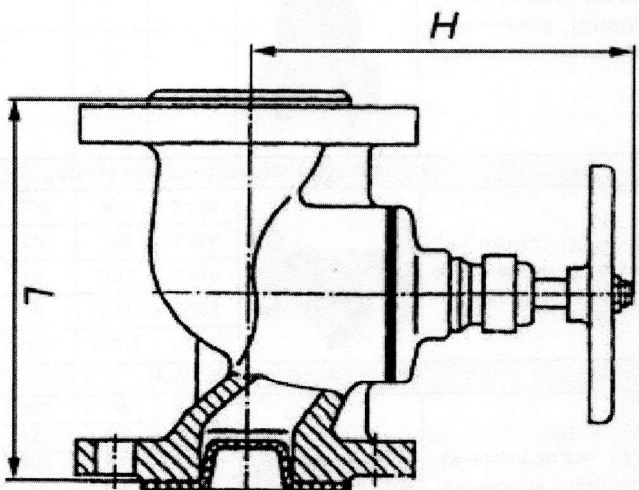


**ПАСПОРТ  
ТЕХНИЧЕСКОЕ ОПИСАНИЕ  
И ИНСТРУКЦИЯ  
ПО ЭКСПЛУАТАЦИИ**

## Вентиль (клапан) запорный фланцевый 15кч19п (1,2)

Клапан фланцевый из чугуна применяется в качестве запорного устройства для воды и пара.

**Важно:** применение вентиля в качестве регулирующего устройства не допускается. В процессе эксплуатации он должен быть полностью открыт, либо полностью закрыт.



Чертеж 15кч19п

### Основные технические характеристики

Условное давление — 1,6 МПа (16 кгс/см<sup>2</sup>)  
Рабочая среда — вода, пар  
Температура рабочей среды — не более 225 °С  
Материал корпуса — ковкий чугун  
Тип привода — ручной (маховик)  
Присоединение — фланцевое с присоединительными размерами по ГОСТ 12815-80.  
Класс герметичности затвора по ГОСТ 9544-93: С  
Установочное положение на трубопроводе — любое

Условный проход DN, мм	Длина L, мм	Высота H, мм	Масса m, кг
25	120	132	2,1
32	140	132	3,2
40	170	164	4,2
50	190	172	6,4

\* Производитель оставляет за собою право вносить изменения в изделие, которые не ухудшают его технические характеристики, а являются результатом работ по усовершенствованию его конструкции или технологии производства. Внешний вид может отличаться в зависимости от диаметра и рабочего давления изделия.

### Устройство и принцип работы

Клапан 15кч19п состоит из следующих основных деталей:

- Корпус
- Золотник
- Крышка
- Набивка
- Сальник
- Шпиндель
- Маховик
- Прокладка
- Кольцо фторопластовое
- Специальная шайба
- Винты

Закрытие клапана 15кч19п происходит при вращении маховика (рукоятки) по часовой стрелке, в результате шпиндель получает поступательное движение, золотник опускается и обеспечивает плотное прилегание уплотнительных поверхностей корпуса и золотника.

### Комплектность.

Клапан запорный фланцевый 15кч19п в сборе  
Паспорт — 1 экземпляр на партию товара.

### Свидетельство о приемке

Ду \_\_\_\_\_ в количестве \_\_\_\_\_ штук.

Дата отгрузки

« \_\_\_\_\_ » \_\_\_\_\_ 20 \_\_\_\_\_ г.