



# АНИОН

Россия, 125310, Россия, г.Москва, ул.Муравская, д.1;  
тел.:(495)989-29-95 (многоканальный) факс: 989-29-95;  
e-mail: anion@anion-msk.ru; <http://www.anion-msk.ru/>

## ИНСТРУКЦИЯ ПО МОНТАЖУ И ПОДКЛЮЧЕНИЮ, РУКОВОДСТВО ПО ЭКСПЛУАТАЦИИ.



(ИМ<sub>и</sub>РЭ\_НСЕМК)

Москва  
2022г.

**Содержание:**

№ п.п.	НАИМЕНОВАНИЕ	стр
1	Общие сведения .....	-3
2	Технические характеристики и конструкция .....	-5
3	Маркировка .....	-24
4	Упаковка. ....	-24
5	Транспортирование и хранение .....	-24
6	Указания (требования) по размещению резервуаров, по монтажу, вводу в эксплуатацию и эксплуатации. ..	-26
7	Гарантии изготовителя .....	-41

## 1. Общие сведения

### 1.1. Введение

Инструкция по монтажу и руководство по эксплуатации распространяются на емкости и контейнеры полиэтиленовые, изготовленные по ТУ2291-005-17152852-01(13) оборудованные для хранения различных жидкостей, таких как:

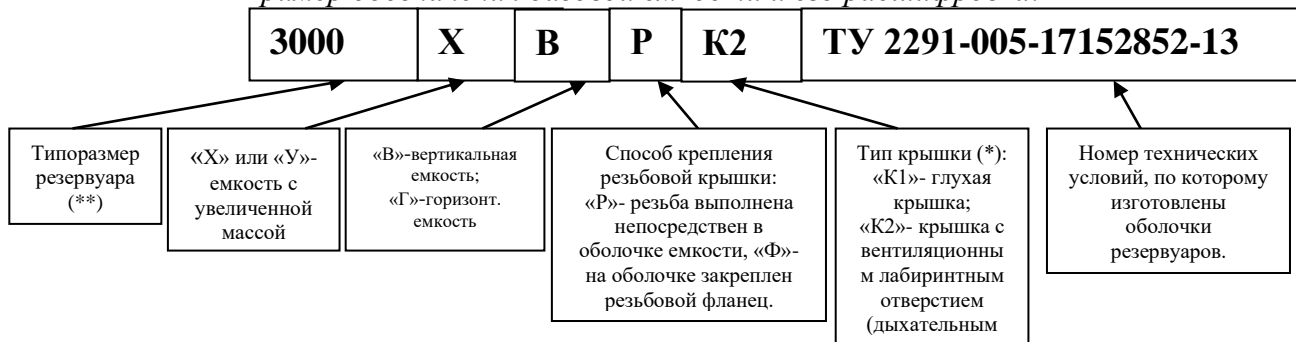
- вода (в т.ч. питьевая),
- пищевые жидкости,
- жидкие вещества с низкой степенью опасности, для которых требуется упаковка третьей группы:
  - ЛВЖ класса опасности 3.3 (с темперой вспышки от 23°C до 61°C), например дизельное топливо;
  - окисляющие вещества класса опасности 5.1;
  - слабоагрессивные коррозионные вещества класса опасности 8 (растворы солей, растворы кислот концентрации ниже 15%, растворы щелочей концентрации ниже 20%), растворы гипохлорита натрия;
- прочие неопасные жидкости.

Настоящая инструкция и руководство содержат принципиальные указания, которые должны выполняться при монтаже, эксплуатации и техническом обслуживании. Поэтому перед монтажом и вводом в эксплуатацию они обязательно должны быть изучены специалистами, выполняющими монтаж, соответствующим обслуживающим персоналом (потребителем).

### 1.2 Общие сведения и обозначение изделий.

Оболочка емкости изготавливается по ТУ 2291-005-17152852-13.

*Пример обозначения базовой емкости и его расшифровка:*



Оболочки резервуаров могут изготавливаются в нескольких модификациях в зависимости от толщины стенки:

- Емкости с индексом «А» перед обозначением типоразмера резервуара - предназначены для хранения воды.
- Емкости с индексом «КАС» после обозначения типоразмера резервуара - предназначены для хранения жидкостей с низкой степенью опасности и с плотностью не более 1,44 г/см<sup>3</sup>
- Емкости с индексами «X» или «У» - предназначены для жидкостей с низкой степенью опасности и для жидкостей с плотностью не более 1,6 г/см<sup>3</sup>.
- Емкости со стандартной толщиной стенки (в обозначении отсутствуют индексы «А», «КАС», «X» или «У») - предназначены для хранения жидкостей с плотностью не более 1,2 г/см<sup>3</sup>

Максимальное допустимое избыточное давление в резервуаре- 0,05Bar (0,05кгс/см<sup>2</sup>).

Разрежение внутри резервуара- не допускается.

Обозначение базовой емкости: (см. обозначение в табл. №1.1, 1.2, 2, 3.1, 3.2, 3.3 и 4)

Обозначение, присваиваемое изделию Изготовителем после доработки и комплектации резервуара по документации, согласованной с Заказчиком:

НСЕМК-xxxx, где «xxxx» - заводской номер проекта.

## 2. Технические характеристики и конструкция.

2.1. Резервуары НСЕМК изготавливаются на базе:

- Дозировочных контейнеров
- Вертикальных цилиндрических емкостей;
- Горизонтальных цилиндрических емкостей;
- Танков для воды;
- Подземных резервуаров;
- Специальных резервуаров для транспортных средств;
- Других емкостей и в т.ч. бункеров.

2.1.1. Технические характеристики дозировочных контейнеров.

Максимальную плотность рабочей жидкости для дозировочных контейнеров, полный объем, массу оболочки, диаметр основания и высоту емкости, а также диаметр отверстия верхнего люка см. в табл. 1.1, внешний вид- см. на рис.1.1

Рис.1.1



Таблица №1.1

№п.п.	Обозначение (код) резервуара	Мах Плотн. (г/см <sup>3</sup> )	Vполн. (м <sup>3</sup> )	Масса (кг)	Дочн. (мм)	Н (мм)	dотв. горловины (мм)
1	ДК60К*	1,2	0,075	4,5	465	595	150
2	ДКХ60К*	1,6	0,075	8,0	465	595	150
3	ДК100К*	1,2	0,11	6,0	465	785	150
4	ДКХ100К*	1,6	0,11	11,5	465	785	150
5	ДК200К*	1,2	0,21	9,0	550	1040	150
6	ДКХ200К*	1,6	0,21	15,5	550	1040	150
7	ДК500К*	1,2	0,5	17,0	810	1215	150
8	ДКХ500К*	1,6	0,5	28,0	810	1210	150

Примечание: масса, указанная в таблице дана без учета массы крышки

## 2.1.2. Технические характеристики вертикальных цилиндрических емкостей.

Максимальную плотность рабочей жидкости для вертикальных цилиндрических емкостей, полный объем, массу оболочки, диаметр основания и высоту емкости, а также диаметр отверстия верхнего люка см. в табл. 1.2, внешний вид- на рис.1.2



Рис.1.2

Таблица №1.2

№п.п.	Обозначение (код) резервуара	Мах Плотн. (г/см <sup>3</sup> )	Vполн. (м <sup>3</sup> )	Масса (кг)	Досн. (мм)	Н (мм)	дотв. горловины (мм)
1	220 1ЕК	1,2	0,21±0,01	8	550	1070	150
2	220 1ХЕК	1,6	0,205±0,01	14	550	1070	150
3	410 1ЕК	1,2	0,405±0,01	16	550	1920	150
4	410 1В*	1,2	0,405±0,01	16	550	1885	380
5	410 1ХЕК	1,6	0,40±0,01	26	550	1920	150
6	410 1ХВ*	1,6	0,40 ±0,01	26	550	1885	380
7	500В*/500ХВ*	1,2/1,6	0,50±0,01	14/25	920	925	380
8	560В*/560ХВ*	1,2/1,6	0,56	18/26	750	1480	380
9	780В*/780ХВ*	1,2/1,6	0,78	23/34	750	1930	380
10	1000В*/1000ХВ*	1,2/1,6	1,0	27/39	1300	1010	380
11	1001aВ*/1001aХВ*	1,2/1,6	1,0	27/40	1130	1200	380
12	1140В*/1140ХВ*	1,2/1,6	1,14	25/37	1080	1320	380
13	1500В*/1500ХВ*	1,2/1,6	1,5	35/52	1300	1410	380
14	1600В*/1600ХВ*	1,2/1,6	1,6	33/50	1080	1830	380
15	2002В*/2002ХВ*	1,2/1,6	2,0	55/71	1600	1290	380
16	2003В*/2003ХВ*	1,2/1,6	2,0	50/65	1290	1785	380
17	3000В*/3000ХВ*	1,2/1,6	3,0	70/90	1600	1730	380
18							
19	4500В*/4500КАС*/4500ХВ*	1,2/1,4/1,6	4,5	110/130/145	2000	1720	380
20							
21	5000В*/5000КАС*/5000У*	1,2/1,4/1,6	5,1	120/145/160	1850	2175/2280	380/370
22	5100В*/5100КАС*/5100У*	1,2/1,4/1,6	5,15	120/145/160	2020	1970	380
23	6100В*/6100КАС*/6100У*	1,2/1,4/1,6	6,1	160/190/210	2000	2320	380
24	8000В*/8000КАС*/8000ХВ*	1,2/1,4/1,6	8,0	190/230/256	2190	2390	540/380
25							
26	10000В*/10000КАС*/10000ХВ*	1,2/1,4/1,6	9,6	245/290/320	2290	2680/2780	540/530
27							
28	SB17-2ВФ*/SB17-2УВФ*	1,2/1,6	11,8	300/400	2250	3170	540
29	SB17-1ВФ*/SB17-1УВФ*	1,2/1,6	14,5	450/535	2250	3870	540
30	15000В*/15000ХВ*	1,2/1,6	15,0	470/555	2400	3620/3720	540/530
31							
32							
33							
34							
35							
36							

\*- тип крышки (1, 2 или 3)

## 2.1.3. Технические характеристики горизонтальных цилиндрических емкостей.

Максимальную плотность рабочей жидкости для горизонтальных цилиндрических емкостей, полный объем, массу оболочки, длину (Д), ширину(Ш) и высоту(В) емкости, а также диаметр отверстия верхнего люка (dотв.) см. в табл. 2, внешний вид- на рис.2.



Рис.2



MN11000

Таблица №2

№ п.п.	Обозначение (код) резервуара	Мах Плотн. (Г/см <sup>3</sup> )	Vполн. (м <sup>3</sup> )	Масса (кг)	Д (мм)	Ш (мм)	В (мм)	dотв. горловины (мм)
1	MN300ФК*	1,2	0,3	13	1000	610	810	290
2	MN300ХРК*	1,4	0,3	21	1000	610	810	290
3	MN750ФК*	1,2	0,75	24	1515	760	1025	380
4	MN750ХРК*	1,4	0,75	39	1515	760	1025	380
5	MN1000ФК*	1,2	1,0	43	1720	920	1080	380
6	MN1000ХРК*	1,4	1,0	52	1720	920	1080	380
7	2000НФК*	1,2	1,95	92	1860	1135	1350	380
8	MN2000*К*	1,2	1,85	92	1820	1135	1380	380
9	MN2100ФК*	1,2	2,1	75	1815	1320	1410	380
10	MN2100УРК*	1,4	2,1	95	1815	1320	1410	380
11	MN3000ФК*	1,2	3,0	97	1915	1570	1660	380
12	MN3000УРК*	1,4	3,0	121	1915	1570	1660	380
13	J3500ФК*	1,2	3,2	130	2400	1350	1720	380
14	MN5000ФК*	1,2	5,0	160	2375	1785	1870	380
15	MN5000УФК*	1,4	5,0	200	2375	1785	1870	380
16	MN11000ФК*	1,05	11,2	400	3800	2240	2080	380
17	MN11000 2Р*	1,05	11,2	440	3750	2250	2110	380
18	MN9000РК2 Пр	1,05	8,5	375	3850	2300	1670	380

\*- тип крышки (1, 2 или 3)

#### 2.1.4. Технические характеристики танков для воды.

Максимальную плотность рабочей жидкости для танков, полный объем, массу оболочки, длину, ширину и высоту (ДхШхВ) емкости, а также диаметр отверстия верхнего люка см. в табл. 3.1, а внешний вид- на рис.3.1



Рис.3.1

Таблица №3.1

№.	Обозначение (код) резервуара	Мах Плотн. (г/см <sup>3</sup> )	Vполн. (м <sup>3</sup> )	Масса (кг)	Д (мм)	Ш (мм)	В (мм)	∅отв. горловины (мм)
1	T250ВФК*3	1,05	0,25	14	515	525	1200	290
2	T250ГФК*3	1,05	0,25	14	1110	525	610	290
3	T250УВФК*3	1,2	0,25	20	515	525	1200	290
4	T250УГФК*3	1,2	0,25	20	1110	525	610	290
5	T500ВФК*3	1,05	0,5	21	650	650	1480	380
6	T500ГФК*3	1,05	0,5	25	1390	650	740	380
7	T500УВФК*3	1,2	0,5	41	650	650	1480	380
8	T500УГФК*3	1,2	0,5	41	1390	650	740	380
9	T800ВФК*3	1,05	0,8	28	750	750	1750	380
10	T800ГФК*3	1,05	0,8	32	1690	750	810	380
11	T800УВРК*3	1,2	0,8	46	750	750	1750	380
12	T800УГФК*3	1,2	0,8	46	1690	750	810	380
13	T1000ФК*3	1,05	1,0	45	1300	650	1700	380
14	T1000УФК*3	1,2	1,0	58	1300	650	1700	380
15	T1000УРК*3	1,2	1,0	58	1300	650	1700	380
16	T1500ФК*3	1,05	1,5	60	1500	750	1710	380
17	T1500УРК*3	1,2	1,5	78	1500	750	1710	380
18	T2000ФК*3	1,05	2,0	75	2160	750	1600	380
19	T2000РК*3	1,05	2,0	75	2160	750	1600	380
20	T2000УРК*3	1,2	2,0	117	2160	750	1600	380
21	EVO1000*	1,05	1,0	40	1620	740	1420	380

\*- тип крышки (1, 2 или 3)

#### 2.1.5. Подземные резервуары по назначению делятся на три группы:

- Септики
- Резервуары подземные для хранения и накопления жидкостей



- Кессоны

2.1.5.1. Септики служат только для использования в системах очистки стоков. Характеристики септиков- см. в табл. 3.2

Таблица 3.2

	Обозначение	Кол-во камер (шт.)	Вместимость (м <sup>3</sup> )	Габариты (ДхШхВ или ØхВ)мм
1	С3000	1	3,0	1820х1590х1790
2	J4000	1	4,0	2360х1520х2125
3	J5000	1	5,0	2340х1690х2300
4	С3700	1	3,7	2400х1620х2070
5	С3700 2КАМ	2	1,9/кам.	2400х1620х2070
6	С4900	1	4,9	2400х1970х2400
7	С4900 2КАМ	2	2,5/кам	2400х1970х2400
8	С1700	1	1,7	Ø1380х1700
9	СН3000У	1		Ø1090х1490
10	СКД180	1		Ø675х1845

2.1.5.2. В качестве подземных резервуаров для хранения и накопления различных жидкостей (вода, дизельное топливо и т.д.) допускается использовать только специальные «О»-образные емкости U2000\* и U4500\*.

Характеристики емкостей- см. в табл. 3.3

Таблица 3.3.1

	Обозначение	Вместимость (м <sup>3</sup> )	Габариты (ДхШхВ),мм
1	U2000*	2,0	2650х1760х1120(1820)
2	U4500*	4,5	3150х2350х1380(2080)

2.1.5.3. Кессон КЕС1900 предназначен для установки на устье скважины и для размещения в нем дополнительного оборудования, хар-ки - см. в табл. 3.3.2

Таблица 3.3.2

	Обозначение	Вместимость (м <sup>3</sup> )	Габариты (ØхВ),мм
1	КЕС1900	1,9	Ø1285х1950

## 2.1.6. Характеристики специальных резервуаров для транспортных средств- см. в табл. 3.4.

Таблица 3.4

	Обозначение	Наименование	Вместимость (л)	Габариты (ДхШхВ или ØхВ),мм
1	М35_1П2	Миксер	35	580х385х665
2	М35_3П2	Миксер	35	660х425х650
3	600ЕК	Емкость опрыскивателя	600	760х1010х1100
4	600_1ЕК	Емкость опрыскивателя	600	845х1015х1130
5	800_1ЕК	Емкость опрыскивателя	800	1100х1015х1130
6	БПС330ФК2	Бак протравливателя семян	330	665х955х820
7	ОНР610К3	Емкость опрыскивателя с рукояйником	600/10.	1300х600х1180
8	ОНРП800К3	Емкость опрыскивателя с промывочным баком и рукояйником	800/80/20	1500х700х1410
9	2000ВФК3	Емкость опрыскивателя	1850	1860х1120х1390
10	2500ВФК3	Емкость опрыскивателя	2500	1920х1490х1490
11	ОПЛ 3000ФК3	Емкость опрыскивателя	3000	2400х1150х1730
12	ОПЛ 4000ФК3	Емкость опрыскивателя	4000	2600х1150х1950
13	Z3700ФК3	Емкость опрыскивателя	3700	2600х1805х1670
14	ПБЛ350К	Промывочный бак опрыскивателя	350	1400х990х625
15	ПБР300К	Промывочный бак с рукояйником	300/15	900х745х990
16	КР2500ПЛН	Контейнер живорыбный изотермический	2500	2360х1170х1450
17	БПС210К	Бак протравливателя семян	210	715х715х625
18	Z2600ФК3	Емкость опрыскивателя	2600	2080х1625х1475
19	П2000ФК3	Емкость прямоугольная	2000	1950х1435х940
20	ВЕНТ2000ФК3	Емкость вент. опрыскивателя	2000	2465х1360х1175
21	P2500	Емкость прямоугольная	2500	2200х1090х1200
22	МП2500	Емкость прямоугольная	2500	2110х1080х1440
23	МП3000ФК3_1П100	Емкость прямоугольная	3150	2100х1110х1670
24	МП3000ФК3_2П100	Емкость прямоугольная	3300	2100х1110х1670

### 2.1.7. Крышки емкостей и их характеристики.

Крышки из комплекта резервуаров ООО «АНИОН» бывают 4-х типов, указанных в полном обозначении резервуара:

- тип «К»,
- тип «К1»,
- тип «К2»,
- тип «К3».

2.1.7.1. Крышки типа «К»- это глухие пластиковые крышки, имеющие внутреннюю специальную резьбу  $F=122...220\text{мм}$ , для установки на резьбу горловины оболочки резервуара. Крышки комплектуются уплотнительными кольцами из резин марок EPDM или VITON (FPM).

Крышки типа «К» в связи с малым диаметром не рекомендуется устанавливать на резервуары с вместимостью свыше  $0,5\text{м}^3$ , предназначенные для хранения воды. Крышка «К» с резьбой  $F=177\text{мм}$  устанавливаются на дозирочные контейнеры (см. п.2.1.1).

2.1.7.2. Крышки типа «К1»- это глухие пластиковые крышки, имеющие внешнюю специальную резьбу  $F=313,410$  и  $567\text{мм}$ , для установки на резьбу горловины оболочки резервуара (индекс «Р»- см. в коде резервуара) или для установки на промежуточный резьбовой фланец (индекс «Ф»- см. в коде резервуара). Резьбовой фланец «Ф» устанавливается в отверстие  $D=320, 415$  и  $575\text{мм}$  (соответственно) оболочки и крепится к ней с помощью саморезов. Причем в основном на емкости устанавливаются крышки с резьбой  $F=410\text{мм}$ , крышки с резьбой  $F=313\text{мм}$ - только на емкость МН300ФК\*, а крышки с резьбой  $F=567\text{мм}$  устанавливаются только на емкости с вместимостью  $8\text{м}^3$  и выше (для МН1000ФК1- используется только крышка с резьбой  $F=410\text{мм}$ ).

2.1.7.3. Крышки типа «К2» также как крышки «К1» имеют внешнюю специальную резьбу  $F=313,410$  и  $567\text{мм}$ , для установки на резьбу горловины оболочки резервуара (индекс «Р»- см. в коде резервуара) или для установки на промежуточный резьбовой фланец (индекс «Ф»- см. в коде резервуара). Резьбовой фланец «Ф» устанавливается в отверстие  $D=320, 415$  и  $575\text{мм}$  (соответственно) оболочки и крепится к ней с помощью саморезов. Крышки «К2» могут использоваться для комплектации тех же емкостей, что и емкости с крышками «К1». Отличие крышек в том, что если крышки «К1»- глухие, то в состав крышек «К2» входит лабиринтный газоотвод для сообщения внутренней полости резервуара с атмосферой. Газоотвод обеспечивает удаление воздуха из резервуара при его заполнении с темпом не более  $300\text{л/мин}$ .

2.1.7.4. Крышки типа «К3»- это откидные крышки, шарнирно соединенные с фланцем. Крышки фиксируются во фланце по специальной резьбе при повороте примерно на  $30^\circ$ . Крышки типа «К3» бывают двух типоразмеров, фланец крышки устанавливается в отверстие  $D=320$  или  $415\text{мм}$  (в основном) оболочки и крепится к ней с помощью саморезов. В конструкцию газоотвода крышки входит также поплавковый клапан, который всплывая, перекрывает отверстие газоотвода и исключает (уменьшает) выплескивание жидкости при перемещении емкости, установленной на транспортное средство. Газоотвод обеспечивает удаление воздуха из резервуара при его заполнении с темпом не более  $300\text{л/мин}$ . При превышении темпа заправки (более  $300\text{л/мин}$ ) поплавковый клапан заткнет

газоотвод и резервуар может быть поврежден из-за возникновения в нем давления, превышающего допустимый уровень (см. п.1.2). Крышки «КЗ» устанавливаются только на резервуары для транспортных средств.

2.2. Комплектация резервуаров - в соответствии с чертежом на конкретный резервуар.

### 2.3. Описание и характеристики основных частей, устанавливаемых на резервуар.

2.3.1. Штуцера, патрубки и манжеты для обеспечения подключения трубопроводов к емкости и для установки агрегатов.

2.3.1.1. Отводы – резьбовые пластиковые штуцера, которые и служат для обеспечения возможности через промежуточные детали подключения трубопроводов к емкости.

Отводы устанавливаются на емкость в специально подготовленные отверстия, при этом (для обеспечения герметичности соединения) внутренняя поверхность емкости в месте установки должна быть плоской и гладкой. При монтаже штуцер отвода с заранее надетым на него уплотнительным плоским кольцом (прокладкой) вставляется в отверстие изнутри емкости, а снаружи фиксируется резьбовой гайкой отвода. Отсутствие утечек по соединению «емкость - отвод» достигается за счет обжатия прокладки между головкой отвода и внутренней поверхностью емкости. Штуцер отвода имеет внешнюю трубную цилиндрическую резьбу, на которую наворачивается гайка и к которой подключается трубопровод.

ООО «АНИОН» использует для установки на свои резервуары отводы трех типов:

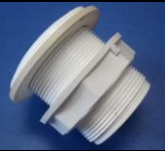

- полипропиленовые серии «220xxxВ» с наружной трубной цилиндрической резьбой от ½” до 2 ½”
- из ПВХ серии «1RAS» двух типоразмеров:
  - с наружной трубной резьбой 1 ¼” и внутренней 1”;
  - с наружной трубной резьбой 2” и внутренней 1 1/2”.
- из ПВХ серии НВР с наружной трубной резьбой 2”.

В зависимости от рабочей жидкости, на отводы должны быть установлены уплотнительные кольца из резин:

EPDM, VITON (FPM), МБС или пищевой резины.

Обозначение типоразмеров отводов и размеры отверстий для их установки - см. в табл. 4

Таблица №4.

	Упл.кольца		Наружная резьба G	Дотв. (мм)	Дцк.- min. (мм)
220029В (компл. пищ. кольцом)	G40002 (EPDM) G40002V (VITON) G40002МБС (МБС)		½”	21	49
220039В(компл. пищ. кольцом)	G40015 (EPDM) G40015V (VITON) G40015МБС (МБС)		¾”	27	49

220049В(компл. пищ. кольцом)	G40004 (EPDM) G40004V (VITON) G40004МБС (МБС)			1"	33	54
220059В(компл. пищ. кольцом)	G40005 (EPDM) G40005V (VITON) G40005МБС (МБС)	1RAS325D00 (EPDM) 1RAS325D10 (FPM)	HBP11/4"x25 EPDM	1 ¼"	43	69
220069В(компл. пищ. кольцом)	G40006 (EPDM) G40006V (VITON) G40006МБС (МБС)			1 ½"	48	79
220079В(компл. пищ. кольцом)	G40007 (EPDM) G40007V (VITON) G40007МБС (МБС)	1RAS340F00 (EPDM) 1RAS340F10 (FPM)	HBP2"x40 EPDM	2"	60	99
220080(без гайки и упл. Кольца)	G40008 (EPDM) G40008V (VITON) G40008МБС (МБС)			2 ½"	76	109

2.3.1.2. Патрубки сварные – предназначены для обеспечения возможности подключения к емкостям ООО «АНИОН», используемых для хранения и накопления воды, пластиковых труб с наружным диаметром 110, 160 или 225мм. Для этого в резервуары устанавливается соответствующий патрубок типа ВПДН (см. рис.4.1 и таблицу №5). К патрубкам подключаются трубы напорные НПВХ с раструбом и уплотнительным кольцом по ГОСТ Р 51613-2000.

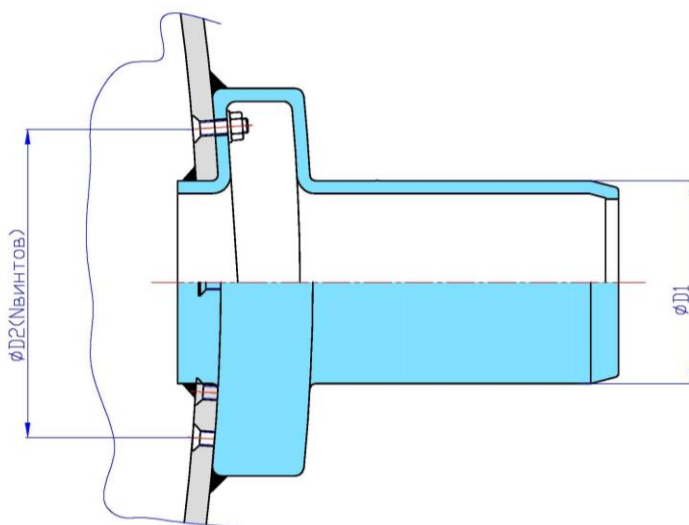


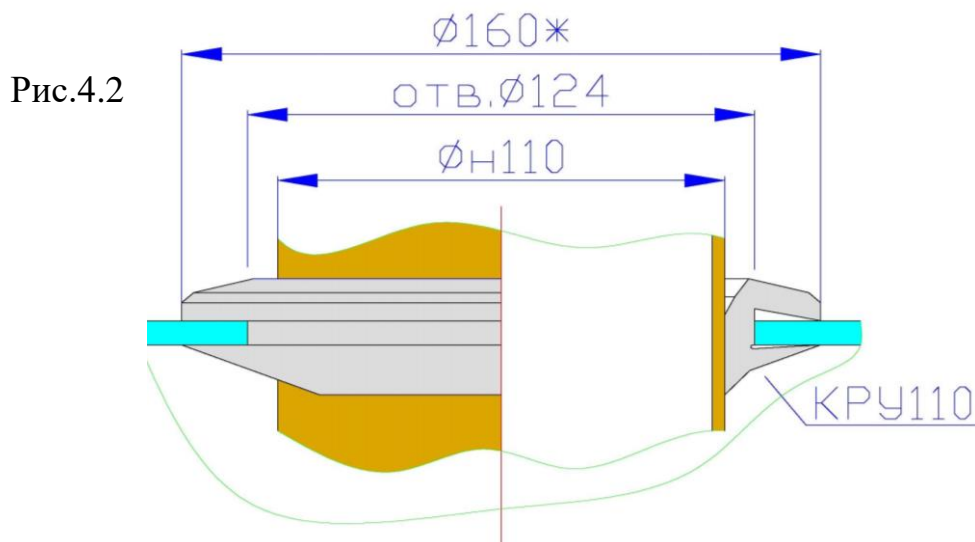
Рис. 4.1

Таблица №5

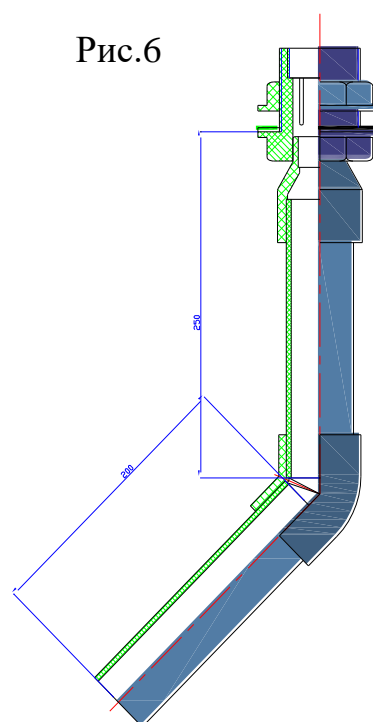
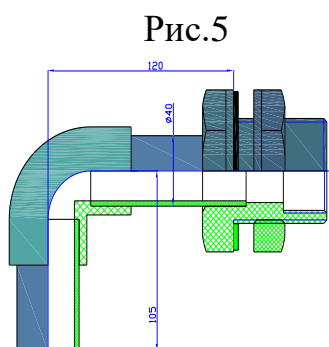
Обозначение	D1 (мм)	D2 (мм)	N (шт.)
ВПДН 100.СБ	110	170	8
ВПДН 150.СБ	160	220	12
ВПДН 200.СБ	225	290	16

2.3.1.3. Манжеты проходные – предназначены для обеспечения возможности подключения к емкостям ООО «АНИОН» пластиковых труб. Для подключения трубопроводов могут использоваться резиновая манжета КРУ110 (см. рис. 4.2), или сантехнические резиновые переходы (переходы чугун-пластик).

Манжеты и резиновые переходы в основном используются для подключения канализационных труб к подземным резервуарам (например к септикам), т.к. на воздухе манжеты сохнут, растрескиваются и не обеспечивают полную герметичность.

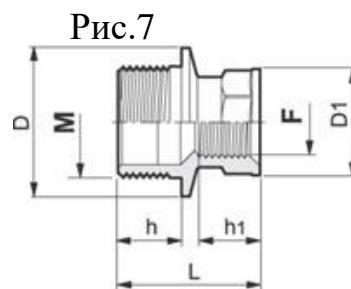


2.3.1.4. Специальные трубы и патрубки, в состав которых входят отводы (см. 2.3.1.1): колено заправки (см. рис.6) и колено слива (см. рис.5)



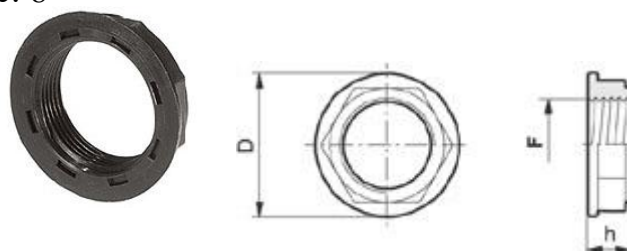
2.3.1.5. Резьбовые штуцера (см. рис.7) в комплекте с гайками (см. рис.8) и уплотнительными прокладками (см. рис.9) для обеспечения установки на емкости различных датчиков, электронных уровнемеров, верхних топливозаборников и т.д.

CODE	M	F	h	h1	L	D	D1
	BSP	BSP	mm	mm	mm	mm	mm
245010	G 3/8"	G 1/4"	13	10	23	22	22
2452032	G 3/4"	G 1/2"	22	19	47.5	40	32
2452042	G 1"	G 1/2"	22	19	47.5	45	32
2452043	G 1"	G 3/4"	22	23	51.5	45	40
2452053	G 1"1/4	G 3/4"	24	23	53.5	56	40
2452054	G 1"1/4	G 1"	24	23	53.5	56	45
2452064	G 1"1/2	G 1"	24	23	53.5	62	45
2452065	G 1"1/2	G 1"1/4	24	25	56	62	56
2452075	G 2"	G 1"1/4	27	25	59	76	56
2452076	G 2"	G 1"1/2	27	25	59	76	62



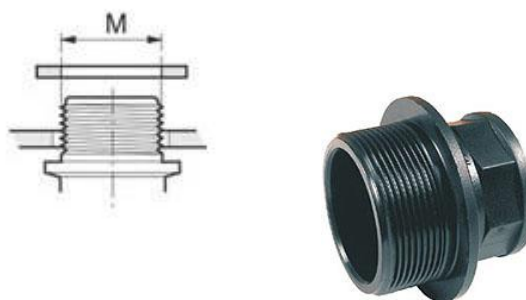
CODE	F	h	D
	BSP	mm	mm
205010	G 3/8"	13	30.5
2052020	G 1/2"	13	34
2052030	G 3/4"	13	44
2052040	G 1"	15.5	50
2052050	G 1" 1/4	14.3	59
2052060	G 1" 1/2	15	67
2052070	G 2"	19.5	80
2052080	G 2" 1/2	20	100
2052090	G 3"	22	110

Рис. 8



CODE	M
G40002	G 1/2" bsp
G40015	G 3/4" bsp - M24x2
G40004	G 1" bsp
G40005	G 1"1/4 bsp
G40006	G 1"1/2 bsp
G40007	G 2" bsp
G40008	G 2"1/2 bsp

Рис. 9



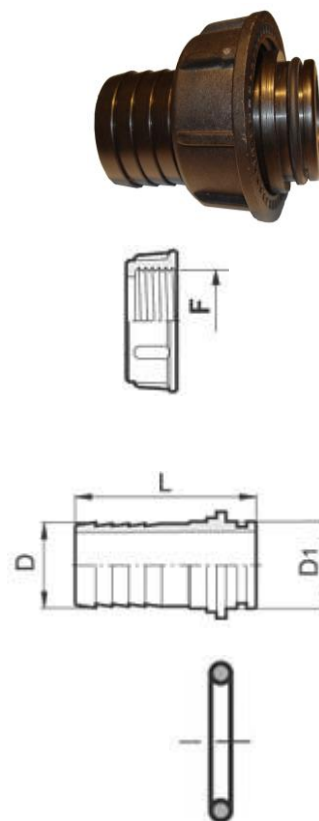
### 2.3.2. Штуцера для подсоединения шлангов к отводам

Для подключения шлангов к отводам используются пластиковые штуцера с накидной гайкой. Внешний вид и комплектность - см. на рис. 10. Данные штуцера могут устанавливаться только на полипропиленовые отводы серии 220xxxВ или на переходные детали серий 240xxxx (см. рис. 11), 245xxxx (см. рис. 12), 250xxxx (см. рис. 13). Уплотнение резьбового соединения штуцер-отвод или штуцер переходник осуществляется по внутреннему цилиндру отвода или переходника за счет резинового уплотнительного кольца (G\*).

Уплотнение резьбового соединения переходник-отвод осуществляется за счет ленты ФУМ.

Рис. 10

Код гайки	F	D	Код ниппеля	D1	L	Код Кольца
2002020	G 1/2"	10	106210	13.7	42.5	G11060
		13	106213	13.7	42.5	
2002030	G 3/4"	13	106313	17.5	44	G10031
		16	106315	17.5	44	
		20	106320	17.5	49	
2002040	G 1"	13	106413	24.5	46.5	G10041
		16	106415	24.5	46.5	
		19	106420	24.5	51.5	
		22	106422	24.5	51.5	
		25	106425	24.5	51.5	
2002050	G 1"1/4	22	106522	31.5	53	G10051
		25	106525	31.5	53	
		30	106530	31.5	66	
		32	106533	31.5	63.5	
2002060	G 1"1/2	25	106625	37.5	61.5	G10061
		30	106630	37.5	70	
		32	106633	37.5	69	
		35	106635	37.5	69	
		38	106638	37.5	68	
		40	106640	37.5	68	
2002070	G 2"	40	106740	47	82	G10071 (x2)
		45	106745	47	77	
		50	106750	47	78.5	
2002080	G 2"1/2	60	106860	63	94.5	G10081 (x2)





CODE	M	M1	h	h1	L	D	D1
	BSP	BSP	mm	mm	mm	mm	mm
2402020	G 1/2"	G 1/4"	18	13	43	32	21
2402021	G 1/2"	G 3/8"	18	16	46	32	27
2402031	G 3/4"	G 3/8"	22	16	50	40	27
2402032	G 3/4"	G 1/2"	22	18	52	40	32
2402042	G 1"	G 1/2"	22	18	52	45	32
2402043	G 1"	G 3/4"	22	22	56	45	40
2402053	G 1"1/4	G 3/4"	24	22	60	56	40
2402054	G 1"1/4	G 1"	24	22	60	56	45
2402064	G 1"1/2	G 1"	24	22	60	62	45
2402065	G 1"1/2	G 1"1/4	24	24	62	62	56
2402075	G 2"	G 1"1/4	27	24	65	76	56
2402076	G 2"	G 1"1/2	27	24	65	76	62
2402097	G 3"	G 2"	35	27	76	106	76
2402098	G 3"	G 2"1/2	35	32	81	106	93

Рис. 11

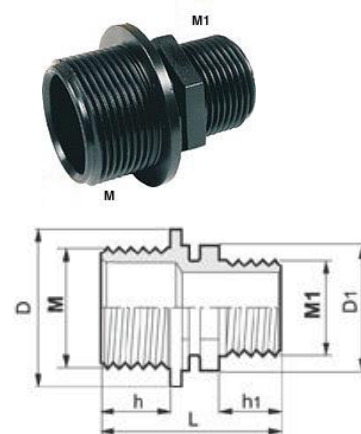


Рис. 12

CODE	M	F	h	h1	L	D	D1
	BSP	BSP	mm	mm	mm	mm	mm
245010	G 3/8"	G 1/4"	13	10	23	22	22
2452032	G 3/4"	G 1/2"	22	19	47.5	40	32
2452042	G 1"	G 1/2"	22	19	47.5	45	32
2452043	G 1"	G 3/4"	22	23	51.5	45	40
2452053	G 1"1/4	G 3/4"	24	23	53.5	56	40
2452054	G 1"1/4	G 1"	24	23	53.5	56	45
2452064	G 1"1/2	G 1"	24	23	53.5	62	45
2452065	G 1"1/2	G 1"1/4	24	25	56	62	56
2452075	G 2"	G 1"1/4	27	25	59	76	56
2452076	G 2"	G 1"1/2	27	25	59	76	62

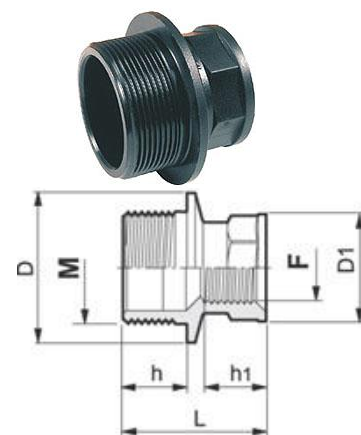
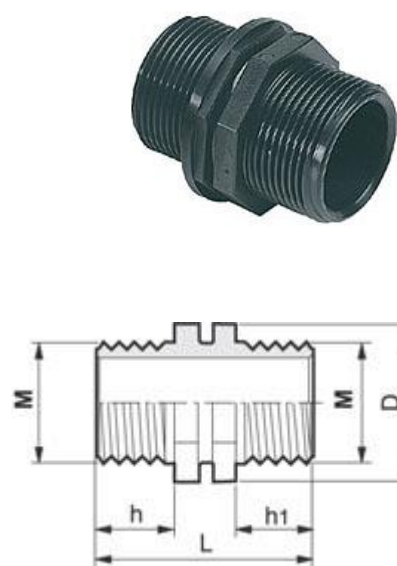


Рис. 13

CODE	M	h	h1	L	D
	BSP	mm	mm	mm	mm
2502020	G 1/2"	18	18	48	32
2502030	G 3/4"	22	22	56	40
2502040	G 1"	22	22	56	45
2502050	G 1"1/4	24	24	62	56
2502060	G 1"1/2	24	24	62	62
2502070	G 2"	27	27	68	76
2502080	G 2" 1/2	32	32	78	32
2502090	G 3"	35	35	84	106
2502021	G 1/2"	38	18	48	32
2502031	G 3/4"	40	22	56	40
2502041	G 1"	45	22	56	45
2502051	G 1"1/4	54	24	62	56
2502061	G 1"1/2	50	24	62	62
2502071	G 2"	50	27	68	76



2.3.3. Переходные патрубки с фланцем по DIN8063 (см. рис.14 и табл.6) для установки на отводы.

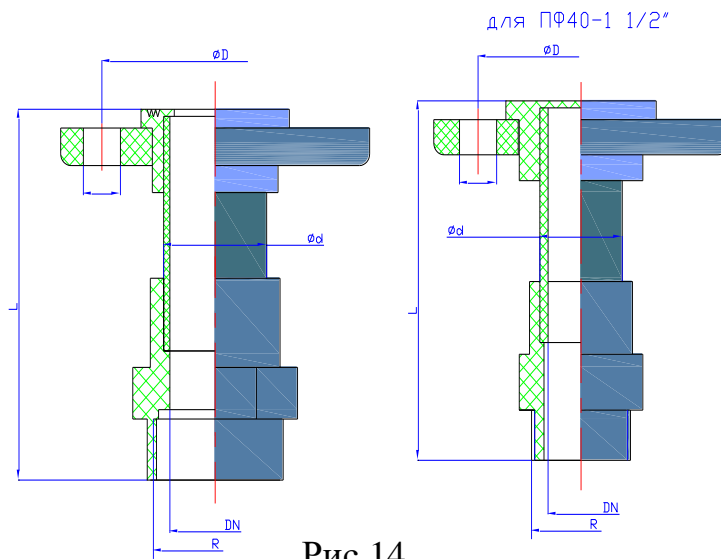


Рис.14

Табл.6

Код патрубка	DN (мм)	Ød (мм)	R (BSP)	ØD (мм)	L (мм)
ПФ32- 1 1/4"	25	32	1 1/4"	85	145
ПФ40- 1 1/2"	32	40	1 1/2"	100	155
ПФ50- 2"	40	50	2"	110	160
ПФ63- 2"	50	63	2"	125	170

2.3.4. Раструбные патрубки ПРФ с раструбами по ГОСТ Р 51613-2000 и фланцами по DIN8063 для установки на сварные патрубки ВП (см. Рис.15 и табл.7).

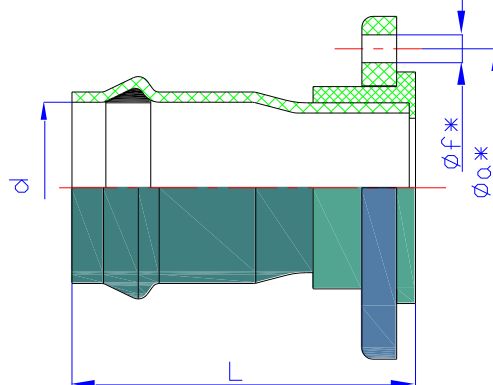


Рис.15

Табл.7

Обозначение	d (мм)	L (мм)	Øa (мм)	Øf (мм)
ПРФ110	110	220	180	18
ПРФ 160	160	270	240	22
ПРФ 225	225	340	295	22

### 2.3.5. Компенсаторы.

Для компенсации монтажных, эксплуатационных и температурных напряжений служат компенсаторы.

Компенсация напряжений может быть достигнута за счет:

- Установки между резервуаром и трубопроводом гибкой (шланговой) подводки;
- Установки между резервуаром и трубопроводом «П»-образного пластикового компенсатора (конструкцию и размеры- см. СП40-102-2000 «Свод правил по проектированию и строительству»);
- Установки между резервуаром и трубопроводом специальных резиновых или сильфонных компенсаторов.

Резиновый компенсатор ККР DN50 (100 или 200 в зависимости от  $\varnothing$  трубопровода) с высоким гофром и стальными фланцами с цинковым покрытием (см. рис.16-а) имеет повышенную гибкость, незначительную длину ( $BL=105\text{мм}$ ). Четыре резьбовых (M16) отверстия, расположенные по  $\varnothing$  125 фланца, обеспечивают стыковку с фланцами труб и патрубков, при этом дополнительная резиновая прокладка между фланцами- не требуется. Для обеспечения длительной эксплуатации с различными рабочими жидкостями резиновые части компенсаторов изготавливаются из различных марок резин:

- EPDM (вода, некоторые агрессивные жидкости)
- NBR (вода, пищевые продукты, дизельное топливо)
- FPM (VITON) (агрессивные жидкости, в т.ч. сильные кислоты)

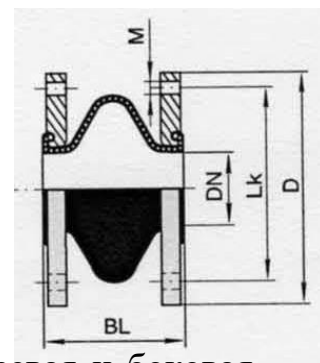


Рис.16-а

Допускается установка других резиновых компенсаторов, осевая и боковая жесткость которых не хуже указанных в табл. 8.1

Табл.8.1

	Осевая жесткость Н/мм (кг/мм)	Боковая жесткость Н/мм (кг/мм)
DN50	25 (2,5)	50 (5,0)
DN100	35 (3,5)	55 (5,5)
DN150	48 (4,8)	120 (12,0)
DN200	90 (9,0)	310 (31,0)

### 2.3.6. Уровнемеры и сигнализация предельного заполнения.

Для визуального контроля и регулирования уровня жидкостей, сигнализации предельных значений уровня может быть использован механический поплавковый уровнемер широкого диапазона «УР» с датчиками ВБИ (наличие уровнемера «УР» и тип датчиков ВБИ по проекту- см. доп. обозначение контейнера).

Уровнемер «УР» состоит из прозрачной трубы (черт. УР20.000), закрепленной на внешней оболочке контейнера и колена (черт. УР10.000), которое крепится одним концом к верхней поверхности резервуара, а к другому концу

присоединяется прозрачная труба. В состав колена входят соединительный патрубок, металлический нержавеющий противовес и полиэтиленовый поплавок (поплавок и противовес соединены между собой ПЭ нитью, которая продета через соединительный патрубок). ПЭ поплавок плавает на поверхности рабочей жидкости и отслеживает ее уровень, а противовес перемещаясь по трубе-показывает уровень. Когда бак пуст- противовес находится в верхнем положении, когда полон- в нижнем.

Установку уровнемера «УР» см. на черт. УР.600.000 (см. Приложение)

Для автоматического контроля уровней «Пуст», «Полон» и контроля в промежуточных уровнях, каждый уровнемер «УР» может быть оборудован датчиками ВБИ (характеристики см. в табл.№8.2).

Датчик ВБИ- это индуктивный бесконтактный выключатель постоянного (или переменного) тока. Контакты датчика ВБИ замыкаются в момент прохождения около него металлического противовеса. Датчик крепится к прозрачной трубе уровнемера в местах, соответствующих положению противовеса уровнемера- когда бак пуст, полон или при другом уровне заполнения, контроль которого необходим.

Характеристики датчиков ВБИ:

табл.№8.2

Характеристики	Обозначение датчика			
	ВБИ-Ц30-89К-2241-Л	ВБИ-М30-91К-2231-Л	И27-НО-АС-5	И27-НО-АС-К-З-НТ
Тип эл. тока	Переменный (AC)	Постоянный (DC)	AC/DC	AC/DC
Диапазон номинальных напряжений питания, В	24-220В	12-24В	20-250В (AC); 20-350В (DC)	20-250В (AC); 20-250В (DC)
Диапазон рабочих напряжений питания, В	20-250В	10-30В		
Номинальный ток, не более	250mA	200mA	500mA	500mA
Падение напряжения	9В	6В	<6В	<6В
Минимальный ток	5mA	5mA		30mA
Остаточный ток (ток утечки)	3mA	1mA	<5mA	<2,5mA
Индикация срабатывания	есть			
Гарантированный интервал срабатывания	0-12мм			
Частота циклов срабатывания	10Гц	150Гц	100Гц	
Контакты датчика	НО (нормально разомкнутые)			
Способ подключения	Клемная колодка			
Температура окружающей среды	-45...+80°C		-25...+75°C	-45...+65°C
Степень защиты	IP65		IP67	IP65

Для обеспечения установки датчиков ВБИ на трубу уровнемера- они поставляются в комплекте с кронштейном и с ленточными хомутами (обозначение в сборе ВБИКр50-\* в зависимости от типа датчика).

Для установки уровнемера другого типа или для установки автономного (резервного) датчика предельного уровня заполнения- в верхней части контейнера обычно устанавливается штуцер с внутренней резьбой.

### 2.3.7. Сигнализаторы уровня.

В зависимости от задач, связанных контролем, условий эксплуатации, видов рабочей жидкости и способов установки датчиков- потребителей могут использовать сигнализаторы с датчиками различных типов, например:

- поплавковые кабельные сигнализаторы уровня
- поплавковый магнитный (магниточувствительный, магнитострикционный)

датчик уровня

- индуктивные датчики уровня (см. 2.3.6.)
- кондуктивный сигнализатор уровня
- емкостной сигнализатор уровня
- вибрационный сигнализатор уровня
- гидростатический сигнализатор уровня
- оптический сигнализатор уровня
- пневматические индикаторы и сигнализаторы уровня

и т.д.

2.3.7.1. В качестве поплавкового кабельного сигнализатора уровня могут использоваться поплавковые электровыключатели типов «SMART» или «NSD-3»

Электрический выключатель - это коммутирующее устройство, выполненное в герметичном пластиковом корпусе. Рабочая среда- вода с температурой не выше +50°C.

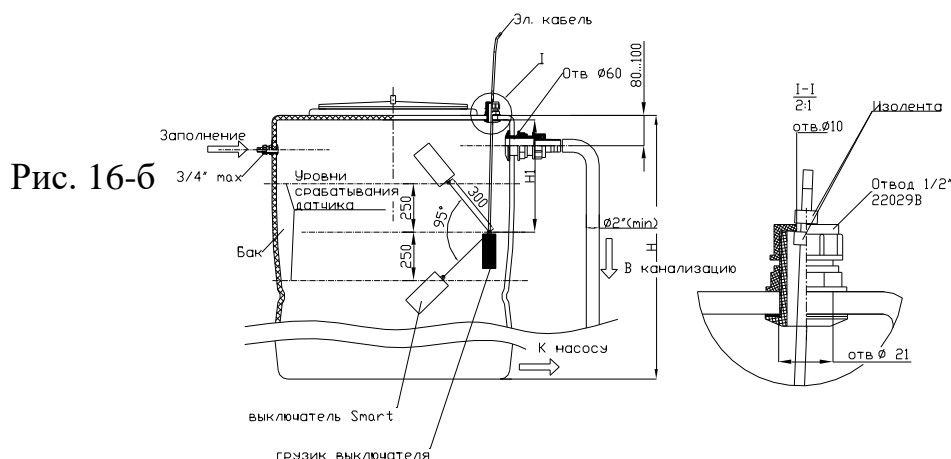
Характеристики устройства:

- напряжение сети - ~ 250V
- Номинальный коммутируемый ток - 8А
- Максимальная нагрузка - 2.0 кВт

В комплект устройства входит сам выключатель с кабелем длиной 3 метра и груз.

При всплытии поплавка (корпуса) клапана, находящийся внутри него шарик замыкает пару контактов «коричневый - черный» (цвет проводов), при опорожнении (понижении уровня воды) эти контакты размыкаются и замыкается другая пара контактов «синий - черный». Желто-зеленый провод- «земля».

Выключатель одновременно может использоваться как для выключения насоса заправки, так и для защиты от сухого хода насоса выработки (опорожнения) бака. Пример установки выключателя- см. на Рис.16-б



### 2.3.7.2. Емкостной сигнализатор уровня.

В качестве датчика уровня могут использоваться емкостные бесконтактные выключатели E07-NO-AC-K-Z

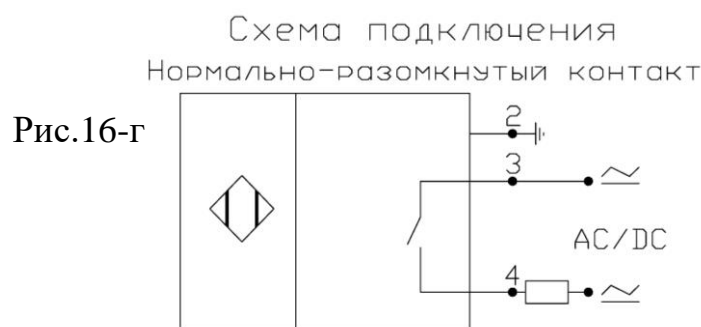
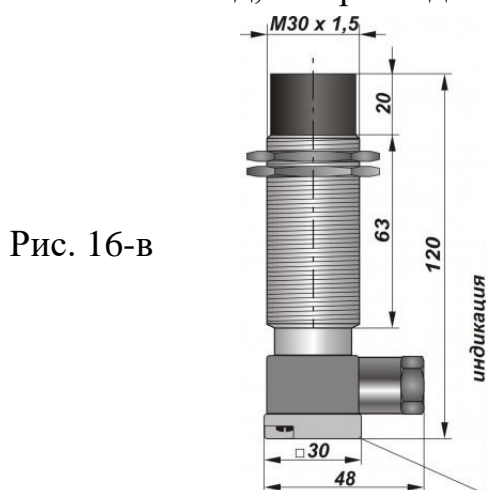
Принцип действия емкостного бесконтактного выключателя: активная поверхность емкостного выключателя состоит из двух электродов, которые образуют обкладки конденсатора. Приближение объекта из любого материала к активной поверхности ведет к изменению емкости конденсатора. Генератор начинает создавать колебания, амплитуда которых возрастает по мере приближения объекта к активной поверхности. Последующая схема оценивает амплитуду и в конечном итоге приводит к переключению ключевой схемы.

Технические характеристики выключателя E07-NO-AC-K-Z- см. в табл.8.3.

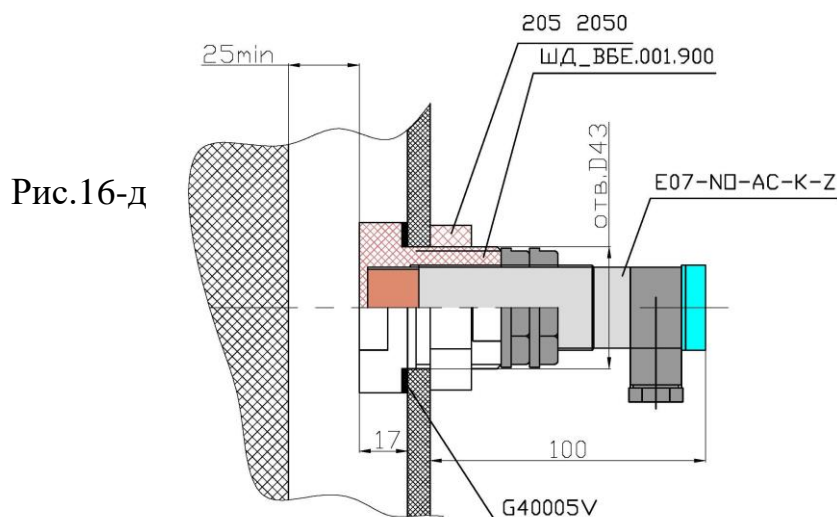
Табл.8.3

Способ установки	выносной
Расстояние переключения $S_n$ (мм)	5...25 мм
Диапазон питающих напряжений	20-250(AC)/30-250DC
Падение напряжения	не более 6 В
Ток нагрузки, мА	30...500
Ток утечки	не более 2,5 мА
Частота переключения	100 Гц
Гистерезис	не более 10%
Комплексная защита	есть
Индикация переключения	есть
Способ подключения	Клеммная коробка
Степень защиты	IP67
Температура окружающей среды	-25С...+75С
Материал корпуса	Д16Т
Масса, г, не более	150

Внешний вид, габариты датчика и схему подключения- см. на Рис. 16-в и 16-г



Для исключения возможности контакта датчика с агрессивной рабочей жидкостью и для защиты от наводок связанных с изменением влажности и воздействия пыли - он должен быть установлен (ввернут) в специальный пластиковый корпус (отвод, как это показано на Рис.16-д), при этом расстояние от торца отвода до ближайшей конструкции или арматуры должно быть более 25мм.



Для устранения срабатывания емкостного выключателя при ложных воздействиях - предусмотрена регулировка чувствительности встроенным потенциометром, при этом вращая регулировочный винт (см. на Рис.16-е) по часовой стрелке до чувствительного щелчка - чувствительность увеличивается, против часовой - соответственно снижается.



Регулировка чувствительности необходима как на «Пустом» резервуаре (предварительная), так и при первом заполнении (контрольная) для подстройки чувствительности под данный конкретный тип рабочей жидкости.

При использовании датчика следует иметь в виду, что:

- максимальная нагрузка не должна превышать 115Вт.
- замыкание контактов горизонтально расположенного датчика может быть при достижении уровня жидкости в резервуаре в диапазоне от 40 мм ниже оси датчика и до 10 мм выше оси датчика, а для вертикально (чувствительным элементом вниз) или под углом установленного датчика - срабатывание может происходить, когда уровень жидкости находится в диапазоне от 20мм ниже чувствительного элемента и до чувствительного элемента в зависимости от настроек и от диэлектрической проницаемости жидкости.

### 2.3.8. Заправочные клапана.

Для прекращения процесса заправки могут использоваться заправочные клапана, которые прекращают заполнение резервуары при достижении максимального уровня в резервуаре. В качестве заправочных в основном используются:

- краны с ручным закрытием;
- электрические клапана и краны,
- пневматические клапана
- механические поплавковые клапана.

2.3.8.1. В качестве механического поплавкового клапана может быть использован клапан «QuickStop» (см Рис.16-ж) с проходным сечением от 1/2” до 2”. Преимуществом этого клапана является его большая пропускная способность (см. характеристики на Рис. 16-з), а также отсутствие деталей подверженных коррозии (его детали в основном пластиковые). При использовании следует иметь ввиду, что клапан «QuickStop» может работать, если давление воды превышает 0,2Бар (кг/см<sup>2</sup>).

Рис. 16-ж

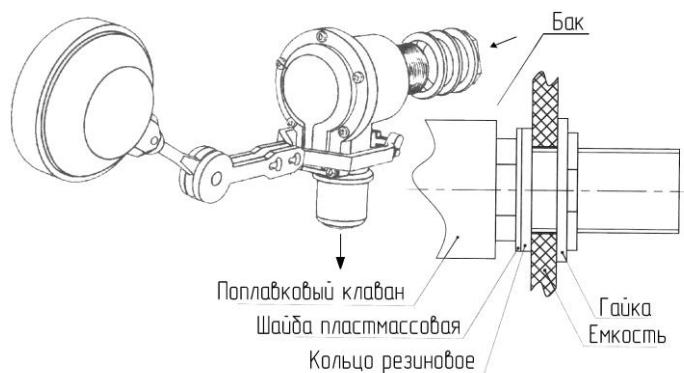
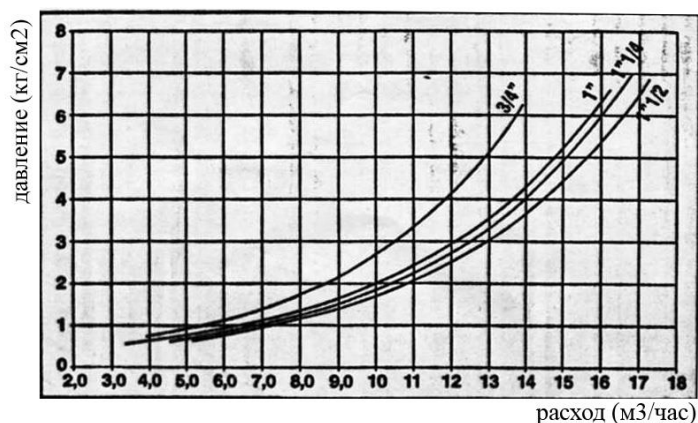


Рис. 16-з





2.4. *Температура эксплуатации для резервуара*- от -40 до +40 °С (+50°С-кратковременно);

2.5. *Температура рабочей жидкости*- от -40 (но не ниже температуры замерзания жидкости) до +50°С.

2.6. Разогрев рабочей жидкости в резервуаре- запрещен, если существует вероятность даже местного перегрева оболочек емкости до температуры свыше +50°С (из условия безопасной эксплуатации).

2.7. Запрещается пропаривание и промывка резервуара жидкостями с температурой выше +50 °С

### **3. Маркировка.**

3.1. В верхней части на поверхности внутренней емкости указаны дата изготовления (год и месяц), а также наименование и адрес изготовителя. Маркировка выполняется в процессе формования (изготовления) оболочки.

3.2. Конкретное наименование резервуара и наименование Заказчика указывается на липком стикере, наклеенным на оболочку резервуара.

3.3. При необходимости маркировку наименования рабочей жидкости, нанесение знаков опасности и предупредительных знаков выполняет потребитель резервуара.

### **4. Упаковка.**

4.1. В состоянии поставки резервуары объемом свыше 10м<sup>3</sup> (SB17-2ВФК\*; SB17-2УВФК\*; SB17-1ВФК\*; SB17-1УВФК\*) уложены на паллету и закреплены на ней с помощью капроновых строп. Упаковка других резервуаров (менее 10м<sup>3</sup>) осуществляется по требованию Потребителя.

4.2. Для исключения повреждения сервисного оборудования при отгрузке (перевозке) резервуаров потребителям, сервисное оборудование (все оборудование, которое устанавливается на резервуар)- демонтируется и упаковывается в коробки.

### **5. Транспортирование и хранение**

Транспортировка резервуаров осуществляется бортовой (тентованной или открытой) машиной. Во время перевозки резервуары должны быть надежно закреплены в кузове или содержаться в нем таким образом, чтобы предотвращалось поперечное или продольное перемещение или удар и обеспечивалась достаточная внешняя поддержка.

Погрузочно-разгрузочные работы должны осуществляться с применением автопогрузчика с вилочным захватом (длина вилок не менее 1300мм). Погрузка изделий в кузов автомобиля- только через открытый боковой (для изделий объемом свыше 8м<sup>3</sup>) борт кузова. Для малых изделий (менее 8м<sup>3</sup>) допускается погрузка через открытый задний борт автомобиля. Разгрузка изделий должна осуществляться таким образом, чтобы исключалась возможность повреждения, связанная с механическими нагрузками (падениями, ударами, сдавливанием и т.д.).

Хранение резервуаров может осуществляться на открытых площадках. Для исключения перегрева поверхности оболочки емкости, необходимо исключать воздействие на резервуар прямого солнечного света при температурах наружного воздуха выше +20°С.

Хранение емкостей на боковой поверхности без использования специальных паллет (см. п.4), а также штабелирование при хранении и транспортировке- не допускается.

## **6. Указания (требования) по размещению резервуаров, по монтажу, вводу в эксплуатацию и эксплуатации.**

### *6.1. Требования к монтажным организациям и специалистам:*

Монтаж емкостей, оборудования и трубопроводов, а также пусконаладочные работы должны осуществлять организации и специалисты, имеющие соответствующую квалификацию, имеющие строительные лицензии Госстроя РФ на проведение соответствующих работ, а для работ, связанных с монтажом оборудования, предназначенного для опасных жидкостей, специалисты должны быть аттестованы по правилам промышленной безопасности Ростехнадзора.

Специалисты должны изучить и выполнять требования настоящей инструкции.

### *6.2. Указания по использованию, размещению, установке и оборудованию резервуаров:*

6.2.1. В зависимости от видов установки связанных с использованием, резервуары делятся на группы:

- Наземные стационарные резервуары
- Подземные резервуары
- Резервуары для транспортных средств

6.2.1.1. В качестве наземных резервуаров могут использоваться все емкости ООО «АНИОН» (кроме септиков С3000, J3000 и J4000), а изделия, не имеющие ровного основания, должны устанавливаться на специальную подставку или в корзину, которые способны выдержать вес заполненного резервуара и исключить его падение (опрокидывание).

6.2.1.2. Перемещение заполненных наземных резервуаров - не допускается.

6.2.1.3. Крепление резервуара к основанию- не требуется.

При необходимости, резервуар должен быть оборудован конструкциями, обеспечивающими возможность доступа к элементам, расположенным на его верхней части для выполнения монтажных, ремонтных и др. работ, необходимость в которых может возникнуть в процессе эксплуатации (в т.ч., например, для перекрытия запорного устройства на трубопроводе выработки, для проведения регламентных или ремонтных работ). Наступать на верхнюю часть резервуара в связи с возможностью его повреждения, повреждений мест соединений, патрубков, трубопроводов и др. оборудования- **запрещено**.

6.2.1.4. Резервуар может устанавливаться в помещении (в отапливаемом и в не отапливаемом) или на открытой площадке, но под навесом для исключения перегрева (свыше +50°C) оболочки под воздействием прямых солнечных лучей.

6.2.1.5. Если резервуары предназначены для эксплуатации с жидкостями имеющими повышенную температуру( свыше +30°C до максимальной +50°C), то для таких условий должны использоваться только резервуары с увеличенной толщиной стенки (индекс «У» или «Х» в обозначении резервуара») даже если эта

рабочая жидкость имеет плотность до 1,2 г/см<sup>3</sup> и при этом должен быть установлен как минимум один опоясывающий стягивающий бондаж шириной не менее 50мм на высоте 300-400 мм от днища. Если бондаж изготавливается из металла- он не должен иметь острых кромок, которые могли бы повредить оболочку резервуара при ее растяжении.

6.2.1.6. При необходимости установки резервуаров ниже поверхности земли и при отсутствии подвала, где бы они могли бы быть размещены - допускается их установка только в «сухой» (герметичный от грунтовых вод) железобетонный или другой прочный кессон, но при этом должны соблюдаться следующие требования:

- засыпка резервуара песком, грунтом и пр.- не допускается
- верхние плиты перекрытия кессона не должны опираться на резервуар, т.е. края плит должны выступать за габариты кессона
- должен быть обеспечен доступ внутрь кессона (люк) для проведения обследования и возможного ремонта в процессе эксплуатации, а также желателен проход между стенками кессона и резервуаром для обеспечения выполнения ремонта
- в кессоне должен быть установлен дренажный насос с электрическим поплавковым клапаном для автоматической откачки грунтовых вод в случае их появления.

6.2.1.7. Резервуар должен устанавливаться на ровной горизонтальной (отклонение от горизонта в месте установки резервуара- не более 10мм высоты на 1 метр длины) поверхности (площадке), не имеющей каких либо выступающих элементов или посторонних предметов. Площадка должна выдерживать массу заполненного контейнера без прогиба днища резервуара. Резервуар должен опираться на эту площадку всей поверхностью днища. Установка резервуара на балочную конструкцию или свес днища (выступление днища за опорную площадку) - запрещены.

6.2.1.8. Требования к размещению и оборудованию безнапорных баков - аккумуляторов воды в системе внутреннего водопровода зданий при круглогодичной эксплуатации - в соответствии с п.13.15 и 13.16 СНиП 2.04.01-85 («СТРОИТЕЛЬНЫЕ НОРМЫ И ПРАВИЛА. ВНУТРЕННИЙ ВОДОПРОВОД И КАНАЛИЗАЦИЯ ЗДАНИЙ»).

При сезонной эксплуатации резервуаров (только в теплое время года) разрешается их установка в не отапливаемых помещениях или вне помещений, но под навесом. При этом вода должна быть слита до начала заморозков, а перед началом очередного сезона бак должен быть промыт. При эксплуатации должны быть приняты меры для снижения роста различных микроорганизмов в воде и на стенках внутри емкости (защита от нагрева и воздействия света).

6.2.1.9. Требования к размещению и оборудованию резервуаров с дизельным топливом в системах питания котлов и дизельных электростанций- в соответствии со сводом правил СП 89.13330.2012 («КОТЕЛЬНЫЕ». Актуализированная редакция СНиП II-35-76 «КОТЕЛЬНЫЕ УСТАНОВКИ»).

6.2.1.10. Требования к размещению и оборудованию резервуаров, предназначенных для хранения агрессивных и слабоагрессивных жидкостей- в

соответствии с ПБ 09-596-03 («ПРАВИЛА БЕЗОПАСНОСТИ ПРИ ИСПОЛЬЗОВАНИИ НЕОРГАНИЧЕСКИХ ЖИДКИХ КИСЛОТ И ЩЕЛОЧЕЙ»).

6.2.2.1. Для подземной установки разрешается использовать только специально предназначенные для такой установки резервуары:

- Септики (С3000, J4000, J5000, С3700, С3700\_2КАМ, С4900 и С4900\_2КАМ, С1700, СН300У и СКД180)
- Емкости «О»-образные (U2000\* и U4500\*)

Категорически не допускается подземная установка с засыпкой в грунт других (кроме указанных) изделий, т.к. при этом:

- Резервуары могут быть повреждены за счет сдавливания грунтовыми водами, за счет давления окружающим грунтом, а также при возникновении сил всплытия частично опорожненных резервуаров
- Отсутствует информация об возможных утечках при повреждении резервуара

6.2.2.2. Септики ( в т.ч. С3000, J4000, J5000, С3700, С3700\_2КАМ, С4900 и С4900\_2КАМ) предназначены только для использования в системах очистки стоков, при этом не допускается:

- использование в режиме наполнения-опорожнения (в качестве выгребной ямы или в качестве подземного накопительного резервуара для воды), т.к. это может привести к сдавливанию их стенок под действием гидростатического давления столба грунтовых вод при не полностью заполненном резервуаре.
- использование в качестве наземного накопительного резервуара для воды

6.2.2.3. При установке септиков в системах очистки стоков в соответствии с их проектом, необходимо соблюдать следующие *специальные требования к монтажу и эксплуатации полиэтиленовых септиков*:

- Изделия должны устанавливаться в котловане на ровную поверхность бетонной анкерной плиты (армированная бетонная плита толщиной около 25см с анкерными петлями), допускается подсыпка промежуточного (между плитой и септиком) выравнивающего слоя песка просеянного от камней и гравия толщиной до 10 см
- Септик должен быть закреплен (от всплытия) к монтажным анкерным петлям плиты при помощи крепежных анкерных мягких натяжных ремней (обычно используют капроновые, не допускается использовать стальные тросы и ленты)
- Септик снаружи и все пазухи вокруг должны быть послойно засыпаны слоями по 30см пескоцементной смесью ПЦС (100кг цемента на 1 м<sup>3</sup> песка) с проливкой этих слоев водой с одновременной заливкой воды на 30 см во внутрь резервуара. Не допускается засыпка пазух котлована при превышении уровня засыпки над уровнем воды в резервуаре более, чем на 15см, а заливка резервуара водой до полного объема без засыпки пазух котлована ПЦС или превышение уровня воды в резервуаре над засыпкой более, чем на 15см. Верхняя часть септика (до 0,5м) может быть засыпана грунтом.

- После опорожнения септика для очистки в процессе эксплуатации, он сразу же должен быть заполнен водой более чем наполовину

6.2.2.4. Емкости «О»-образные (U2000\* и U4500\*) должны устанавливаться аналогично септикам, при этом допускается их полное опорожнение при выполнении мероприятий исключающих их всплытие. Емкости «О»-образные могут быть использованы в качестве подземных резервуаров для питьевой воды и резервуаров для сбора дождевой воды, а также могут использоваться в качестве расходного резервуара дизельного топлива в системах отопления и горячего водоснабжения при условии исключения попадания топлива в грунт в случае повреждения резервуара (установка в сухой кессон) и наличия возможности контроля утечки топлива.

6.2.3. Специальные емкости типов 600ЕК, 600\_1ЕК, ОНР610КЗ, 800\_1ЕК, БПС330ФК2, ОНРП800КЗ, 2500ВФКЗ, ОПЛ\_3000ФКЗ, ОПЛ4000ФКЗ, Z3700ФКЗ, ВЕНТ2000ФКЗ - предназначены для установки на подвесной или прицепной сельскохозяйственный опрыскиватель при использовании в качестве расходного бака для рабочей жидкостей или для воды в качестве промывочного бака при условии соблюдения требований к их установке, креплению и эксплуатации в соответствии с требованиями соответствующих ТТ.

На коммунальную и другую технику для перевозки воды, жидких реагентов и т.д. могут устанавливаться также емкости с вместимостью до 5м<sup>3</sup> (в т.ч. цилиндрические, танки для воды, многоножки), при этом:

- Резервуары должны быть надежно закреплены в транспортном средстве от перемещений в соответствии с технической документацией
- Резервуар должен опираться на плоскую площадку кузова транспортного средства всей поверхностью днища. Установка резервуара на балочную конструкцию или свес днища (выступление днища за опорную площадку) - запрещены.
- Для снижения ударных нагрузок от волны жидкости на днища резервуаров при движении транспортного средства, емкости должны располагаться как правило поперек направления движения.
- Заполнение резервуаров оборудованных крышками «КЗ» допускается только через открытую горловину, закрытая заправка (через трубопровод)- не допускается
- Снятие (установка) заполненного резервуара с (на) транспортного средства- не допускается.

### 6.3. Указания по сборке и по дооборудованию резервуара, по подключению трубопроводов и установке оборудования :

6.3.1. В связи с тем, что резервуар и арматура - пластиковые и не покрываются консервирующими составами- нет необходимости в расконсервации. Следует перед монтажом резервуара проверить чистоту его внутренней поверхности на отсутствие стружки, мусора и посторонних предметов, которые должны быть удалены. Промывка требуется только в том случае, если внутренняя поверхность была загрязнена при перевозке и хранении

6.3.2. Сборка резервуара- в соответствии с чертежом, дооборудование- в соответствии с проектной документацией.

6.3.3. При необходимости дооборудования резервуара относительно тяжелыми агрегатами (например, насосами или электрическими мешалками или др.), эти агрегаты должны устанавливаться на специальную неподвижную металлоконструкцию, закрепленную на основании. Может быть выбран и другой конструктивный способ установки агрегатов, но при этом следует учесть, что особенностью всех пластмасс (в т.ч. полиэтилена оболочки резервуара) является то, что они деформируются («плывут») в местах длительного приложения нагрузки в процессе эксплуатации

6.3.4. После установки на резервуар отводов необходимо проверить герметичность мест соединений, расположенных ниже уровня заполнения и целостность оболочки наливом воды в емкость до уровня не ниже эксплуатационного.

6.3.5. Резервуар должен быть подключен к технологическим системам производственного участка:

- системе вентиляции;
- системе заправки (заполнения);
- система опорожнения (выработки).

В соответствии со СНиП 2.04.01-85 п.13.16, для безнапорных баков-аккумуляторов следует также предусматривать:

- переливную трубу, присоединяемую в точке наивысшего допустимого уровня воды в резервуаре;
- спускную трубу, присоединяемую к днищу бака для обеспечения полноты слива и для обеспечения выполнения различных регламентных и ремонтных работ.

6.3.5.1. Магистраль вентиляции воздушной полости резервуара не должна иметь элементов, при работе или отказе которых в резервуаре может создаться давление свыше допустимого ( $0,05 \text{ кгс/см}^2$ ) - при заправке, или разрежение - при опорожнении и должна иметь достаточное сечение.

Для воды, пищевых и не опасных жидкостей обычно сообщение воздушной полости осуществляется непосредственно с атмосферой того места (помещения), в котором установлен бак. Такое сообщение обеспечивает вентиляционное устройство (дыхательный клапан) установленное в крышке типа К2 (см. обозначение базовой емкости в разделе 1)

Внимание:



- Дыхательный клапан крышки К2 исключает создание в резервуаре недопустимого избыточного давления или разрежения только при заполнении или опорожнении с расходом жидкости до 300л/мин и если предполагаемый расход выше указанного- должно быть установлено дополнительное устройство для сообщения внутренней полости с атмосферой.
- Заполнение резервуара с крышкой типа К3, в состав которой входит поплавковый вентиляционный клапан, через трубопровод заправки (заправка под давлением) при закрытой крышке- запрещено, т.к. в случае переполнения возможно разрушение (повреждение) резервуара

Для опасных веществ (в т.ч. для дизельного топлива) в соответствии со СНиП и ПБ, выпуск паров рабочих опасных жидкостей в помещение, где установлены резервуары - не допускаются. Концентрация опасных веществ в производственных помещениях и на выходе из вентиляции не должна превышать ПДК, согласованных в проекте.

6.3.5.2. Трубопровод заправки должен быть оборудован средствами автоматического отключения подачи жидкости в емкости при достижении предельного уровня заполнения ( $H_{зmax}$ ) в соответствии с п.13.16 СНиП 2.04.01 п.3.5. ПБ 09-596-03.

При заполнении резервуара, в нем должно быть оставлено незаполненное пространство, достаточное для того, чтобы при максимальной температуре рабочей жидкости (+50°C) степень его заполнения ( $C_з$ ) была не более 0,98 от максимальной вместимости («Vв»).

*Максимальный заправляемый уровень жидкости ( $H_{зmax}$ ) в резервуаре должен быть выбран:*

- для воды - таким образом, чтобы он был ниже уровня трубы перелива и чтобы степень заполнения ( $C_з$ ) емкости была не более 0,98 от максимальной вместимости («Vв»);

- для дизельного топлива степень заполнения ( $C_з$ ) должна быть не более 0,93 от максимальной вместимости в связи с тем, что расширение топлива в диапазоне эксплуатационных температур достигает 5%.

- для других жидкостей степень заполнения резервуара должна быть определена расчетным путем с учетом температурного расширения:

Степень заполнения ( $C_з$ ) резервуара при этом следует рассчитывать по формуле:

$$C_з = 0,98 / (1 + \alpha(50 - t_{cp})).$$

В этой формуле  $\alpha$  – средний коэффициент объемного расширения рабочей жидкости в интервале температур от минимальной заправляемой ( $t_{min}$ ) до максимально возможной в процессе эксплуатации ( $t_{50}$ ), а  $t_{cp}$  – средняя температура рабочей жидкости от минимальной до максимальной.

$$\alpha = (d_{t_{min}} - d_{t_{50}}) / \Delta_t \cdot d_{t_{50}}$$

,где:

$d_{t_{min}}$  и  $d_{t_{50}}$  – соответственно плотности при  $t_{min}$  и  $t_{50}$  температурах, а

$\Delta_t$  – диапазон температуры между  $t_{50}$  и  $t_{min}$ .

6.3.5.3. Магистраль выработки и др. трубопроводы, подключаемые к резервуару ниже максимального уровня заполнения, должны иметь *запорные устройства* непосредственно около резервуара для обеспечения возможности ее перекрытия в аварийных ситуациях и при ремонте резервуара и трубопроводов.

### 6.3.6. Подключение трубопроводов к емкости и прокладка трубопроводов, установка, подключение и регулировка датчиков:

6.3.6.1. Для обеспечения подключения трубопроводов к резервуарам, на них должны быть установлены присоединительные детали типа «отвод» (см. п. 2.3.1.1), патрубки на основе отводов (см. 2.3.1.4) или сварные патрубки (см. 2.3.1.2).

Выполнение отверстий под отводы в резервуарах- см. в табл.4 п. 2.3.1.1, при этом:



- В резервуарах объемом свыше 1м<sup>3</sup> отверстия для «отводов» и установку сварных патрубков рекомендуется выполнять на заводе-изготовителе

- Для обеспечения герметизации соединения «отвод-оболочка» для емкостей свыше 1м<sup>3</sup>, в месте установке уплотнительного кольца на внутренней (иногда внешней) поверхности оболочки, должна быть выполнена кольцевая проточка (цековка) на глубину не более 2мм (см. в табл.4- Дотв. в Дчик).

- Для вертикальных цилиндрических резервуаров с вместимостью свыше 8м<sup>3</sup>:

- Выполнение отверстий более Ø60мм под отводы подключаемых трубопроводов (свыше 2") в нижней части резервуаров на высотах ниже 1 метра от днища- не допускается

- Выполнение отверстий менее Ø60мм в нижней части резервуаров на высотах менее 1 метра от днища- допускается, но только в специальных местах или при соблюдении следующих условий:

- по одному отверстию в каждой из четырех специальных равнорасположенных по периметру у днища плоских площадках

- по одному отверстию с каждой стороны вдоль вертикальных линий равноудаленных от лежащих вышеуказанных нижних смежных плоских площадок (смещение на 45° от площадок по образующей)

- в днище при соблюдении требований к установке резервуара (см. п. 6.2.1.7)

- в других местах не указанных выше, но только при условии установки дополнительного опоясывающего стягивающего бондажа шириной не менее 50мм на высоте 300-400 мм от днища. Если бондаж изготавливается из металла- он не должен иметь острых кромок, которые могли бы повредить оболочку резервуара при ее растяжении.

- Выполнение отверстий для трубопроводов свыше 2" (отверстий свыше 60мм) в нижней части (ниже трети высоты резервуара)- **не допускается**, т.к. при этом значительно снижается прочность оболочки резервуара и не гарантируется возможность длительной эксплуатации.

- Вварка труб (в том числе полиэтиленовых ПНД или ПВД)- **не допускается**, т.к. материал оболочки (линейный полиэтилен LLDPE) отличен от материалов труб и качественное сварное соединение не возможно.

- Вварка специальных патрубков типа ВП (ВПДN100,150 и 200) **должна производиться** только по отработанной технологии и с применением деталей (комплектующих и сварочного прутка) завода-изготовителя, т.к. только при этом обеспечивается достаточная прочность оболочки и соединения



6.3.6.2. Трубопроводы допускается присоединять только к установленному и зафиксированному (см. п. 6.2.1.3) в проектом положении резервуару. Монтаж трубопроводов следует вести - «от резервуара». Для обеспечения длительной безаварийной эксплуатации необходимо исключить напряжения (нагрузки), которые могут возникнуть в месте установки штуцера (отвода) на оболочку резервуара при подсоединении трубопроводов, при эксплуатации резервуара (температурные напряжения и напряжения, связанные с заполнением и опорожнением), при работе (открытии и закрытии) запорной арматуры, а также температурные напряжения и напряжения от веса трубопровода.

Компенсация напряжений может быть достигнута за счет:

- Установки между резервуаром и трубопроводом гибкой (шланговой) подводки;
- Установки около емкости гнутого «П»-образного пластикового компенсатора (конструкцию и размеры- см. СП 40-102-2000 «СВОД ПРАВИЛ ПО ПРОЕКТИРОВАНИЮ И СТРОИТЕЛЬСТВУ»), обеспечивающего линейную компенсацию ( $\Delta l$ ) по вертикали- 50мм и (или) 30мм- по горизонтали.
- Установки ограниченно-подвижных соединений.
- Установки между резервуаром и трубопроводом специальных резиновых или сильфонных компенсаторов.

Подключение пластиковых, металлопластовых и металлических трубопроводов непосредственно к штуцеру емкости- запрещено.

Наличие компенсаторов не исключает необходимости правильного и точного выполнения монтажных работ.

6.3.6.3. Резиновое кольцо патрубка ПРФ перед установкой на патрубки ВП резервуара должно быть смазано силиконовой смазкой.

6.3.6.4. Требования к монтажу присоединяемых к фланцевым патрубкам типа «ПФ» (см. п.2.3.3) или патрубку типа «ПРФ» (см. п. 2.3.4) деталей:

- Несносность- не более 1мм;
- Угловое смещение- не более  $0,5^\circ$ ;

Расстояние (Н) от торца патрубка типа «ПРФ\*» до фланца вварного патрубка«ВПДН\*» емкости (см. рис. 17) после подключения трубопроводов и перед первым заполнением резервуара указаны в таблице 9

Табл.9

		Н (мм)
1	ПРФ110	60+5
2	ПРФ160	80+5
3	ПРФ225	80+5

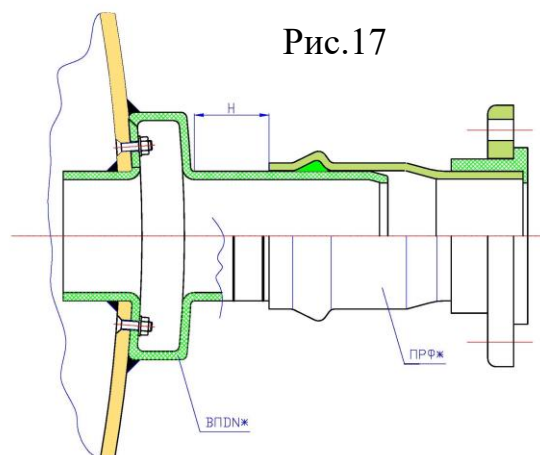


Рис.17

6.3.6.5. Требования к установке присоединяемых к резиновому компенсатору (см. п. 2.3.5) деталей:

- Несносность- не более 3мм;
- Угловое смещение- не более 3°;
- Длина компенсатора при незаполненном (перед заполнением) резервуаре- 105+4мм (для компенсаторов с высоким гофром) или 130+4 (для компенсаторов со типовым гофром и с пониженной жесткостью)

Концы болтов М16 должны выступать за внутреннюю плоскость фланцев компенсаторов с высоким гофром (компенсаторы длиной L=105мм) на величину не более 3мм

6.3.6.6 Выполнение вышеуказанных требований к установке, достаточность и правильность крепления ответных трубопроводов следует проконтролировать после окончания монтажа. Для контроля несносности необходимо снять болты крепления патрубка ПФ или ПРФ к ответной детали. При несоответствии монтажа указанным требованиям- необходимо доработать присоединяемый трубопровод.

6.3.6.7. Запорная арматура (кран) должна быть установлена за компенсатором и неподвижно закреплена к строительным конструкциям для того, чтобы усилия, возникающие при пользовании арматурой не передавались на соединения и трубы. Непосредственная установка крана на штуцер резервуара- запрещена.

6.3.6.8. Прокладка трубопроводов- в соответствии с ПБ 09-596-03, соответствующими рабочей жидкости СНиПами и своду правил по проектированию и строительству СП40-102-2000. Для исключения нагрузок (в т.ч. от веса трубопровода) присоединяемый к резервуару (к компенсатору у резервуара) трубопровод должен быть закреплен непосредственно у соединения.

6.3.7. Резервуар должен быть оборудован конструкциями, обеспечивающими возможность доступа к элементам, расположенным на его верхней части для выполнения монтажных, регламентных, ремонтных и др. работ, необходимость в которых может возникнуть в процессе эксплуатации (в т.ч. для перекрытия запорного устройства на трубопроводе заправки и для промывки (очистки) резервуара при проведении регламентных работ). Наступать на верхнюю часть резервуара при выполнении указанных работ в связи с возможностью повреждения - запрещено.

6.3.8. Установка уровнемера «УР» и датчиков ВБИ

6.3.8.1. Установка уровнемера «УР» должна производиться по черт. УР.600.000 (см. Приложение). При этом два (три) хомута из комплекта уровнемера крепить саморезами к оболочке контейнера в специально оборудованных местах (к оболочке приварены две (три) пластины для крепления).

6.3.8.2. Установка датчиков ВБИ должна производиться по черт. ВБИКр50.

После установки датчиков- проконтролировать отсутствие зазора между датчиком и прозрачной трубой.

Подключение датчиков к электросети производится посредством постоянно проложенного кабеля в двойной изоляции 2x1,5мм<sup>2</sup>.

Датчик ВБИ- двухпроводный, имеет клемную коробку с зажимами под винт провода сечением до 2,5 мм<sup>2</sup>. Подключение проводов внешнего кабеля обеспечивает степень защиты IP65.

Датчик не имеет защиту от перегрузки, поэтому недопустимо подключать его к источнику питания без нагрузки или превышать (даже кратковременно) значение номинального тока. В частности, недопустимо проверять работоспособность датчика лампами накаливания.

Схему подключения датчика ВБИ см. на черт. ВБИКр50.

6.3.9. Емкостной выключатель уровня E07-NO-AC-K-Z должен быть ввернут от руки до упора в предварительно установленный специальный отвод ШД\_ВБЕ.001.900 (см. Рис.16-д), использование при этом чрезмерной силы - не допускается. После ввертывания датчика в гнездо отвода - его положение должно быть зафиксировано с помощью имеющихся на нем пластмассовых контрольных гаек. При необходимости скорректировать положение выхода провода из датчика - нужно ослабить гайку отвода, повернуть датчик в нужное положение, затем завернуть гайку отвода.

Подключение датчиков к электросети производится посредством постоянно проложенного кабеля в двойной изоляции  $3 \times 0,75 \text{ мм}^2$ . Схему подключения датчика - см. на Рис.16-г. Датчик ВБИ- трехпроводный, имеет клемную коробку с зажимами под винт. При правильном электроподключении кабеля обеспечивается степень защиты IP65 по ГОСТ14254-96. Работа датчика без нагрузки - не допускается, ток нагрузки- 30...500мА.

Должна быть осуществлена регулировка чувствительности встроенным потенциометром:

- на незаполненном резервуаре при первом включении;
- при первом заполнении резервуара (в случае необходимости снижения чувствительности).

Для регулировки чувствительности выключателя при первом включении требуется последовательное выполнение следующих действий:

- повернуть регулировочный винт (см. Рис.16-е) по часовой стрелке до характерного щелчка:

- затем:

- при наличии сигнала о срабатывании выключателя (см. светодиод индикации на Рис.16-е)- вращать регулировочный винт против часовой стрелки до снятия сигнализации и дополнительно повернуть его еще на  $\frac{1}{2}$  оборота
- при отсутствии с сигнала о срабатывании выключателя - вращать регулировочный винт против часовой стрелки на  $\frac{1}{2}$  оборота

При первом заполнении резервуара следует оценить работу датчика:

- Датчик должен срабатывать в диапазонах, указанных в п. 2.3.7.2
- При раннем появлении сигнала о заполнении – следует остановить заполнение резервуара, затем вращать регулировочный винт против часовой стрелки до снятия сигнала и дополнительно еще на  $\frac{1}{2}$  оборота. После этого - продолжить заполнение, контролируя полученный результат.

#### 6.4. Указания по эксплуатации:

6.4.1. Периодически для неопасных жидкостей и ежедневно - для опасных резервуар должен осматриваться с целью установления отсутствия повреждений, которые могут привести к снижению прочности оболочки, а также отсутствия повреждений сервисного оборудования и его надлежащего функционирования. При обнаружении повреждений резервуара и сервисного оборудования, он должен быть опорожнен и не должен использоваться. При обнаружении повреждений технологического и трубопроводного оборудования, связанного с резервуаром, должны быть приняты меры для исключения возможности утечки рабочей жидкости.

6.4.2. Запрещается заполнение (заправка) резервуара при неработающей системе защиты от переполнения.

6.4.3. Заправка и опорожнение резервуара, а также хранение опасных веществ должны выполняться строго в соответствии с действующей нормативной документацией.

6.4.4. Температура рабочей жидкости и окружающей среды - в соответствии с п. 2.5 и условиями хранения рабочей жидкости.

6.4.5. Резервуары могут использоваться только с теми жидкостями, которые указаны в паспорте.

6.4.6. Объем и периодичность регламентных работ (промывка, очистка и т.д.) - определяются потребителем в зависимости от рабочей жидкости и условий эксплуатации.

6.4.7. При очистке резервуара запрещается использование устройств для механической очистки (скребки, металлические щетки, абразив и т.д), т.к. это может привести к повреждению оболочки (уменьшение толщины, надрезы, сколы, трещины и т.д.). Разрешается использование любых моющих средств.

6.4.8. Запрещается крепить (подвешивать) за емкость и ее патрубки и устанавливать на нее другие детали и элементы, если это не предусмотрено в чертеже на резервуар.

6.4.9. Запрещается наступать на резервуар и его патрубки в процессе монтажа и эксплуатации.

6.4.10. Для безнапорных баков - аккумуляторов воды, устанавливаемых в неотапливаемых помещениях или вне помещений, вода должна быть слита до начала заморозков, а перед началом очередного сезона - бак должен быть промыт.

### 6.5. Указания по выполнению ремонтных работ:

Качественная сварка (в т.ч. заваривание трещин) достигается при сваривании пластиковых деталей из одинаковых материалов и при использовании сварочного прутка из того же материала. Емкости ООО «АНИОН» изготавливаются из линейного полиэтилена (LLDPE), который плохо сваривается с другими полиэтиленами, например ПНД или ПВД. Для сварки емкостей следует использовать только сварочный пруток ПРС2432Д4 (ООО «АНИОН», цвет: натуральный, черный или желтый).

Сварку необходимо выполнять в помещении, при положительной температуре. Наличие сквозняков может ухудшить качество сварки.

#### 6.5.1. Оборудование для сварки.

Для сварки можно использовать следующее оборудование:

- Промышленный ручной аппарат (см. рис. 18) горячего воздуха (тепловой фен) с плавной регулировкой и индикацией температуры и с насадкой имеющей круглое сопло  $\varnothing$  около 10мм;



Рис.18

ИЛИ

- Ручной сварочный экструдер (например, 3002CS фирмы «LEISTER»-Швейцария, см. Рис.19), оборудованный:
  - Устройством автоматической, регулируемой подачей сварочного прутка (расплава);
  - Тепловым феном для разогрева места сварки;
  - Плавной регулировкой и индикацией температуры;
  - Специальными фторопластовыми насадками



Рис.19

ИЛИ

- Ручной сварочный экструдер типа «DradeR» (Канада), оборудованный:
  - Устройством автоматической, регулируемой подачей сварочного прутка (расплава);
  - Устройством для разогрева сварочной головки;
  - Плавной регулировкой и индикацией температуры;
  - Специальными сварочными головками



Рис.20

Наилучшее качество сварки при ремонте емкостей достигается при использовании аппаратов типа «DradeR» (см. рис.20).

### 6.5.2.. Температурные режимы оборудования для сварки.

6.5.2.1. Температура воздуха устанавливаемая на тепловом фене- около  $+280^{\circ}\text{C}$

6.5.2.2. Для ручного сварочного экструдера:

- температура экструдера-  $+230^{\circ}\text{C}$ ;

- температура воздуха-  $+280^{\circ}\text{C}$ .

6.5.2.3. Для ручного сварочного экструдера типа «DradeR» устанавливается температура расплава и сварочной головки-  $+265^{\circ}\text{C}$ .

### 6.5.3. Заваривание отверстий.

Мелкие отверстия (до  $\text{Ø}10\text{мм}$ ) просто заполняются расплавом сварочного прутка, при этом должны быть разогреты (подплавлены) и кромки отверстия в емкости (см. рис.21).

Большие отверстия в емкости следует закрыть листом из полиэтилена LLDPE с габаритами большими размеров отверстия, при этом лист необходимо обварить по контуру непрерывным швом как снаружи, так и изнутри емкости по контуру отверстия (см. рис.22).

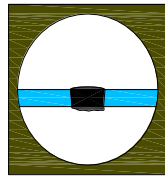


Рис.21

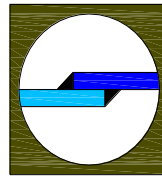


Рис.22

### 6.5.4. Заваривание трещин.

#### 6.5.4.1. Подготовка места сварки.

Перед завариванием трещины необходимо:

- Теркой или рашпилем зачистить снаружи и изнутри место вдоль трещины (обезжиривание с помощью растворителей- не допускается). При проведении последующих работ следить, чтобы место сварки- не загрязнялось. Грязь и следы масла (в т.ч. от грязных рук) ухудшают качество сварки, особенно при сваривании с помощью ручного теплового фена.
- Для прекращения развития трещины выполнить в ее концах отверстия  $\text{Ø}5\text{-}6\text{мм}$ ;
- С помощью электролобзика сделать пропил шириной  $0,8...1,5\text{мм}$  вдоль трещины (от одного до другого концевых отверстий)
- Для стенок с толщиной менее  $5\text{мм}$  снаружи емкости, а для стенок толщиной более  $5\text{мм}$ - с двух сторон разделить кромки трещины (пропила) под углом  $90^{\circ}$  с помощью треугольной цикли (см. рис.23), аналогично нужно разделить и кромки концевых отверстий

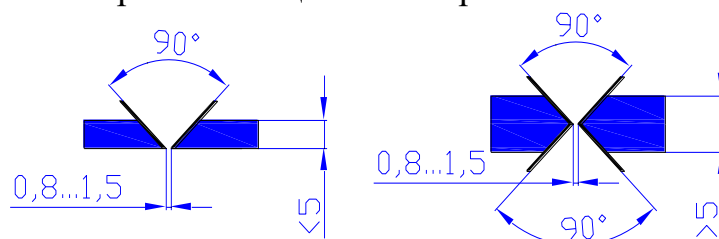


Рис.23

#### 6.5.4.2. Заваривание места образования трещины.

Заварку трещины выполняют снаружи емкости для стенок толщиной до 5 мм, а для стенок толщиной более 5мм- снаружи и изнутри. При сварке необходимо заполнить весь образованный паз расплавом полиэтилена, при этом должны разогреваться (подплавляться) и кромки емкости. Расплав должен немного (до 1мм) выступать как с наружной, так и с внутренней стороны (см. рис. 24). После окончания сварки рекомендуется прикатать металлическим роликом сварной шов снаружи и изнутри емкости.

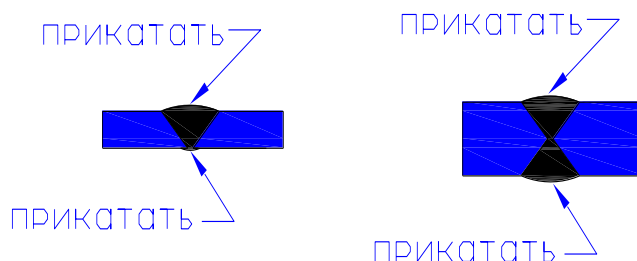


Рис.24

#### 6.5.5. Особенности при сварке различным сварочным оборудованием:

##### 6.5.5.1 При сварке тепловым феном:

- Необходимо разогревать одновременно сварочный пруток и место сварки на емкости (см. Рис.25), при этом сварочный пруток должен полностью расплавляться (до прозрачного состояния), а на емкости должен подплавляться только поверхностный слой. Следует избегать перегрева оболочки емкости, т.к. это может привести к прожигу, если же оболочку не достаточно нагреть - прочность соединения будет недостаточной.
- Расплавленный сварочный пруток укладывается (вдавливается) в место сварки (в заранее подготовленную для него канавку). Работа выполняется за несколько последовательных проходов, при этом при первом проходе расплав прутка следует вдавить в канавку так, чтобы он немного вышел с противоположной стороны щели 0,8...1,5мм (см. рис. 24).
- Выступающий за поверхность стенки полиэтилен следует прокатать с помощью металлического валика (ролика) до окончания полного застывания расплава.
- После окончания работ по заварке нужно оплавить места зачистки струей горячего воздуха фена или газовой горелки.



Рис.25

### 6.5.5.2. Сварка ручным сварочным экструдером, оборудованным тепловым феном.

Данная сварка выполняется аналогично сварке тепловым феном. Отличие ее в том, что при сварке экструдером расплав прутка подается под некоторым давлением непосредственно к месту сварки и нет необходимости контролировать расплав. Однако режимы сварки (скорость подачи прутка и скорость сварки) должны быть подобраны таким образом, чтобы:

- Фен экструдера подплавлял поверхностный слой оболочки емкости;
- Расплав выходил с противоположной стороны щели канавки 0,8...1,5мм (см. рис. 24);
- Расплав полностью заполнял канавку с одной стороны за один проход.

Выступающий за поверхность стенки полиэтилен следует прокатать с помощью металлического валика (ролика) до окончания полного застывания расплава.

После окончания работ по заварке нужно оплавить места зачистки струей горячего воздуха фена или газовой горелки.

### 6.5.5.3. Сварка ручным сварочным экструдером типа «DradeR».

При сварке экструдером типа «DradeR» расплав прутка подается под некоторым давлением непосредственно к месту сварки, а при придавливании сварочной головки аппарата гарантированно подплавляются кромки места сварки.

Изображение для сварного шва при сварке с одной стороны- см. на рис.26, а изображение процесса сварки- на рис.27.



Рис.26

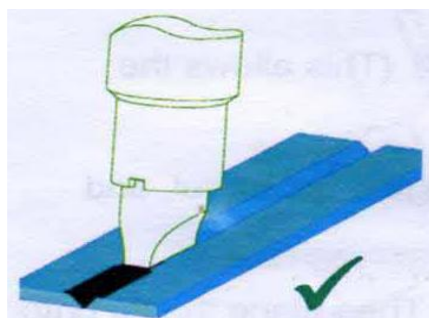


Рис.27

Выступающий за поверхность стенки полиэтилен следует прокатать с помощью металлического валика (ролика) до окончания полного застывания расплава.

После окончания работ по заварке нужно оплавить места зачистки струей горячего воздуха фена или газовой горелки.



## 6.6. Вывод из эксплуатации, утилизация.

Вывод из эксплуатации производится путем демонтажа резервуара из технологической линии, снятия с нее всех комплектующих (установленного оборудования) и нейтрализации всех поверхностей резервуара и арматуры, контактирующих с агрессивными (опасными) жидкостями.

Для изготовления резервуара использовались материалы, которые могут быть вторично переработаны:

- Материал оболочки емкости- линейный полиэтилен (LLDPE);
- Материал арматуры- различные пластики: ПЭ, ПП и ПВХ.

## 7. Гарантии изготовителя

### 7.1 Назначенный срок службы:

- для резервуаров, предназначенных для хранения воды, неопасных и неагрессивных жидких веществ (пищевые жидкие продукты, сточно-фановые (канализационные) воды и др.)	10 лет
- для резервуаров, предназначенных для хранения слабоагрессивных жидкостей, жидкостей с низкой степенью опасности и дизельного топлива	7 лет
- для резервуаров, предназначенных для хранения агрессивных жидкостей (Класс 8, группы опасности 1 и 2 согласно ГОСТ 19433-88)	3 года

Срок службы резервуаров предназначенных для хранения воды, неопасных и неагрессивных жидких веществ и эксплуатирующихся в помещениях или при отсутствии попадания на них прямого солнечного света - 30 лет (термины по ГОСТ 27.002-2015) при положительных результатах освидетельствований, выполняемых с периодичностью не реже 2-х лет после окончания назначенного срока службы. При освидетельствовании оценивается состояние оболочки резервуара при осмотре снаружи и изнутри, а также состояние присоединительной арматуры.

Эксплуатация в течение срока службы - по состоянию.

*Критерии оценки состояния:*

- отсутствие повреждений и деформаций емкости, влияющих на ее безопасную эксплуатацию;
- отсутствие на внешней и внутренней поверхностях емкости трещин, растрескивания поверхностей (сетки трещин), следов деструкции материала (растворимости, коррозии);
- отсутствие течей по оболочке и арматуре..

7.2. Гарантийный срок службы- 1 год со дня отгрузки оборудования потребителям, но не более 2-х лет с даты изготовления, указанной на емкости.

7.3. Предприятие-изготовитель гарантирует: соответствие изделий требованиям ТУ2291-005-17152852-13 и их работоспособность при соблюдении потребителем условий транспортирования, хранения, монтажа, запуска в эксплуатацию и эксплуатации в течение гарантийного срока.

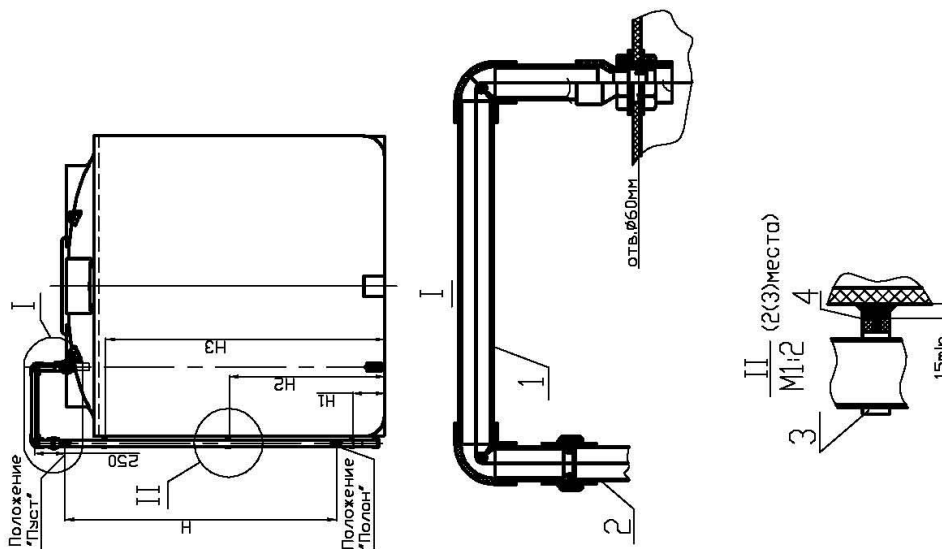
7.4. Гарантии не распространяются на недостатки изделия, вызванные следующими причинами:

- Использованием с нарушением указаний (требований) по монтажу, вводу в эксплуатацию и эксплуатации, либо небрежным обращением;

- Механическим повреждением изделия или его комплектующих возникшим в результате удара или падения, либо применения чрезмерной силы в процессе транспортирования, хранения, монтажа или эксплуатации;
- Изменения комплектации изделия без согласования с изготовителям;
- Воздействием низких и высоких температур, не разрешенных Руководством по эксплуатации;
- Хранения не оговоренных в паспорте жидкостей;
- Действием непреодолимой силы (несчастный случай, пожар, наводнение, неисправность электрической сети, удар молнии и т.д.)..

- Каждый резервуар, который в соответствии с проектом оборудуется уровнем типа "ур", должен иметь:
  - отверстие  $\varnothing 60$  для подсоединения уровня, в соответствии с чертежом;
  - при (две) приваренных пластины для установки хомута крепления трубы уровня, места установки уточняются по макету колену поз.1.
- Сборку и установку уровня выполняет "Заказчик" в соответствии с данным черт., при этом:
  - затяжку резьбового соединения "колесо-труба" производить без использования инструмента (от руки) "по месту" к специальному креплению хомута поз.4 выполнять;
  - приваренным трем (двум) пластинам. Крепление в других местах— запрещено.
  - замена саморезов ( $L=19$ мм) крепления хомутов на другие саморезы большей длины — запрещено.
- Комплектность и установку датчиков ВБИ см. на черт. ВБИК50. Положения датчиков ВБИ "Пуст" и "Полон" см. чертеж необходимости и положения дополнительных датчиков определяет "Заказчик"

Обозначение уровня	H(мм)	H1(мм)	H2(мм)	H3(мм)
УР1500(V)	3400	230	1815	3400
УР1250(V)	3200	250	1700	3400
УР1200(V)	2760	230	1500	2760
УР1000(V)	2550	250	1700	2900
УР10001(V)	2380	300	1100	2100
УР800(V)	2050	250	1200	2000
УР500(V)	1860	300	1000	1600
УР4500(V)	1385	350	660	1100
УР3000(V)	1420	350	—	1200
УР2002(V)	980	350	—	765
УР2003(V)	1500	350	—	1410
УР1500(V)	1080	350	—	1020
УР1001(V)	955	350	—	810
УР1000(V)	700	350	—	640
УР500(V)	1000	—	—	750
УР200(V)	820	280	—	550



УР.600.000	
Установка уровня	
УР	
№	Масштаб
Исполнитель	Проверен
Масштаб	Дата
№	И
000 "АНИОН"	

ИММиРЭ		СПЕЦИФИКАЦИЯ				СПЕЦИФИКАЦИЯ			
поз.	Обозначение	Наименование	кол-во	Применение	поз.	Обозначение	Наименование	кол-во	Применение
	УР12500					УР12500V			
1	УР10.12500	Колена	1	SB15-1ДВТ	1	УР10V.12500	Колена	1	SB15-1ДВТ
2	УР20.12500	Трѳба	1		2	УР20.12500	Трѳба	1	
3	ПП01050	Хомѳт	3		3	ПП01050	Хомѳт	3	
4	П019	Саморез	3		4	П019	Саморез	3	
	УР10000					УР10000V			
1	УР10.10000	Колена	1	SB15-2ДВТ	1	УР10V.10000	Колена	1	SB15-2ДВТ
2	УР20.10000	Трѳба	1		2	УР20.10000	Трѳба	1	
3	ПП01050	Хомѳт	3		3	ПП01050	Хомѳт	3	
4	П019	Саморез	3		4	П019	Саморез	3	
	УР8000					УР8000V			
1	УР10.8000	Колена	1	8000ДВТ	1	УР10V.8000	Колена	1	8000ДВТ
2	УР20.8000	Трѳба	1		2	УР20.8000	Трѳба	1	
3	ПП01050	Хомѳт	3		3	ПП01050	Хомѳт	3	
4	П019	Саморез	3		4	П019	Саморез	3	
	УР3000					УР3000V			
1	УР10.3000	Колена	1	1)3000ХВЖ-ВСТ	1	УР10V.3000	Колена	1	1)3000ХВЖ-ВСТ
2	УР20.3000	Трѳба	1	2) НСЕМК на базе 3000ВЖ	2	УР20.3000	Трѳба	1	2) НСЕМК на базе 3000ВЖ
3	ПП01050	Хомѳт	2		3	ПП01050	Хомѳт	2	
4	П019	Саморез	2		4	П019	Саморез	2	
	УР2002					УР2002V			
1	УР10.2002	Колена	1	1)2002ХВЖ-ВСТ	1	УР10V.2002	Колена	1	1)2002ХВЖ-ВСТ
2	УР20.2002	Трѳба	1	2) НСЕМК на базе 2002ВЖ	2	УР20.2002	Трѳба	1	2) НСЕМК на базе 2002ВЖ
3	ПП01050	Хомѳт	2		3	ПП01050	Хомѳт	2	
4	П019	Саморез	2		4	П019	Саморез	2	
	УР1001					УР1001V			
1	УР10.1001	Колена	1	1)1001ХВЖ-ВСТ	1	УР10V.1001	Колена	1	1)1001ХВЖ-ВСТ
2	УР20.1001	Трѳба	1	2) НСЕМК на базе 1001ВЖ	2	УР20.1001	Трѳба	1	2) НСЕМК на базе 1001ВЖ
3	ПП01050	Хомѳт	2		3	ПП01050	Хомѳт	2	
4	П019	Саморез	2		4	П019	Саморез	2	

УМНУ УР 600У				
СПЕЦИФИКАЦИЯ				
пос.	Обозначение	Наименование	кол-во	Применение
1	УР10У.15000	Колено	1	НСЕМК на базе ЗБИ7-1Ж
2	УР20У.15000	Трѐба	1	
3	ПП01050	Хомѐт	3	
4	П019	Саморез	3	
УР1200У				
1	УР10У.12000	Колено	1	НСЕМК на базе ЗБИ7-2Ж
2	УР20У.12000	Трѐба	1	
3	ПП01050	Хомѐт	3	
4	П019	Саморез	3	
УР4500У				
1	УР10У.4500	Колено	1	НСЕМК на базе 4500ВЖ
2	УР20У.4500	Трѐба	1	
3	ПП01050	Хомѐт	3	
4	П019	Саморез	3	
УР1500У				
1	УР10У.1500	Колено	1	НСЕМК на базе 1500ВЖ
2	УР20У.1500	Трѐба	1	
3	ПП01050	Хомѐт	2	
4	П019	Саморез	2	
УР1000У				
1	УР10У.1000	Колено	1	НСЕМК на базе 1000ВЖ
2	УР20У.1000	Трѐба	1	
3	ПП01050	Хомѐт	2	
4	П019	Саморез	2	
УР200У				
1	УР10У.200	Колено	1	ДКХ200К-ВСТ
2	УР20У.200	Трѐба	1	
3	ПП01050	Хомѐт	2	
4	П019	Саморез	2	
УР500У				
1	УР10У.500	Колено	1	ДКХ500К-ВСТ
2	УР20У.500	Трѐба	1	
3	ПП01050	Хомѐт	1	НСЕМК на базе ДК500*
4	П019	Саморез	1	
УР1001У				
1	УР10У.1001	Колено	1	НСЕМК на базе 1000ВЖ*
2	УР20У.1001	Трѐба	1	
3	ПП01050	Хомѐт	3	
4	П019	Саморез	3	
УР5000У				
1	УР10У.5000	Колено	1	НСЕМК на базе 5000ВЖ*
2	УР20У.5000	Трѐба	1	
3	ПП01050	Хомѐт	3	
4	П019	Саморез	3	

УР15000У				
СПЕЦИФИКАЦИЯ				
пос.	Обозначение	Наименование	кол-во	Применение
1	УР10У.15000	Колено	1	НСЕМК на базе ЗБИ7-1Ж
2	УР20У.15000	Трѐба	1	
3	ПП01050	Хомѐт	3	
4	П019	Саморез	3	
УР12000У				
1	УР10У.12000	Колено	1	НСЕМК на базе ЗБИ7-2Ж
2	УР20У.12000	Трѐба	1	
3	ПП01050	Хомѐт	3	
4	П019	Саморез	3	
УР4500У				
1	УР10У.4500	Колено	1	НСЕМК на базе 4500ВЖ
2	УР20У.4500	Трѐба	1	
3	ПП01050	Хомѐт	3	
4	П019	Саморез	3	
УР1500У				
1	УР10У.1500	Колено	1	НСЕМК на базе 1500ВЖ
2	УР20У.1500	Трѐба	1	
3	ПП01050	Хомѐт	2	
4	П019	Саморез	2	
УР1000У				
1	УР10У.1000	Колено	1	НСЕМК на базе 1000ВЖ
2	УР20У.1000	Трѐба	1	
3	ПП01050	Хомѐт	2	
4	П019	Саморез	2	
УР200У				
1	УР10У.200	Колено	1	ДКХ200К-ВСТ
2	УР20У.200	Трѐба	1	
3	ПП01050	Хомѐт	2	
4	П019	Саморез	2	
УР500У				
1	УР10У.500	Колено	1	ДКХ500К-ВСТ
2	УР20У.500	Трѐба	1	
3	ПП01050	Хомѐт	1	НСЕМК на базе ДК500*
4	П019	Саморез	1	
УР1001У				
1	УР10У.1001	Колено	1	НСЕМК на базе 1000ВЖ*
2	УР20У.1001	Трѐба	1	
3	ПП01050	Хомѐт	3	
4	П019	Саморез	3	
УР5000У				
1	УР10У.5000	Колено	1	НСЕМК на базе 5000ВЖ*
2	УР20У.5000	Трѐба	1	
3	ПП01050	Хомѐт	3	
4	П019	Саморез	3	

УР2003У				
СПЕЦИФИКАЦИЯ				
пос.	Обозначение	Наименование	кол-во	Применение
1	УР10У.2003	Колено	1	НСЕМК на базе 2003Ж
2	УР20У.2003	Трѐба	1	
3	ПП01050	Хомѐт	2	
4	П019	Саморез	2	
УР2003У				
1	УР10У.2003	Колено	1	НСЕМК на базе 2003Ж
2	УР20У.2003	Трѐба	1	
3	ПП01050	Хомѐт	2	
4	П019	Саморез	2	

Перв. дриж.

ВБИкр50

Справ. N

1. Закрепить датчик ВБИ на кронштейне с помощью двух гаек из его комплекта таким образом, чтобы зазор от торца датчика до трубы уровнемера был минимальным или отсутствовал.
2. Крепить датчик ВБИ с кронштейном на трубе уровнемера с помощью двух хомутов (ХМ50\_70). Усилие затяжки винтов хомутов должно обеспечивать надежную фиксацию датчика и не препятствовать свободному перемещению противовеса в трубе (перемещение может затрудниться при чрезмерном сдавливании) – проверить после окончания сборки.
3. Положение датчиков ВБИ для сигнализации "Пуст" и "Полон" – см. на сборочном чертеже резервуара. Необходимость и положения дополнительных датчиков определяет "Заказчик".
4. Электроподключение к зажимам (под винт) датчика нужно выполнять проводом с сечением до 2,5мм<sup>2</sup>. Электросхема подключения – см. ниже.

Состав изделия:

ОБОЗНАЧЕНИЕ	эл. питание	эл. подкл.	поз.1 датчик	поз.2 кронштейн	поз.3 хомут червячный
ВБИкр50-24В	DC	Рис.1	ВБИ-М30-91К-2231-Л(24В) -1шт.	Кр005-1шт.	ХМ50_70-2шт.
			ВБИ-М30-91К-2131-Л(24В) -1шт.		
ВБИкр50-230В	AC	Рис.2	ВБИ-Ц30-89К-2241-Л(230В) -1шт.		
ВБИкр50-AC/DC	AC/DC	Рис.3	ВБИ-И27-НО-AC-К -1шт.		

Схемы электроподключения

DC. Рис.1

AC. Рис.2

AC/DC Рис.3

						ВБИкр50			
3						Установка датчика ВБИ	Лит.	Масса	Масштаб
Изм.	Лист	Н докум.	Подп.	Дата					1:2
Разраб.	Королев								
Пров.	Королев								
Т. контр.							Лист 1	Листов 1	
Н. контр.							ООО "АНИОН"		
Утв.	Яшин								Формат А4