



Паспорт

Сиденье пластмассовое для унитаза с крышкой и опорами

СПУ 2 по ГОСТ 15062-2017

1. Назначение изделия.

Сиденье пластмассовое с крышкой устанавливается на керамическом унитазе, имеет возможность регулировки при установке, (расстояние от оси отверстия до края унитаза 382-434 мм). Предназначается для создания комфортных условий при пользовании унитазом.

2. Устройство и монтаж изделия.

Сиденье представлено на рисунке. Монтаж изделия проводится следующим образом:

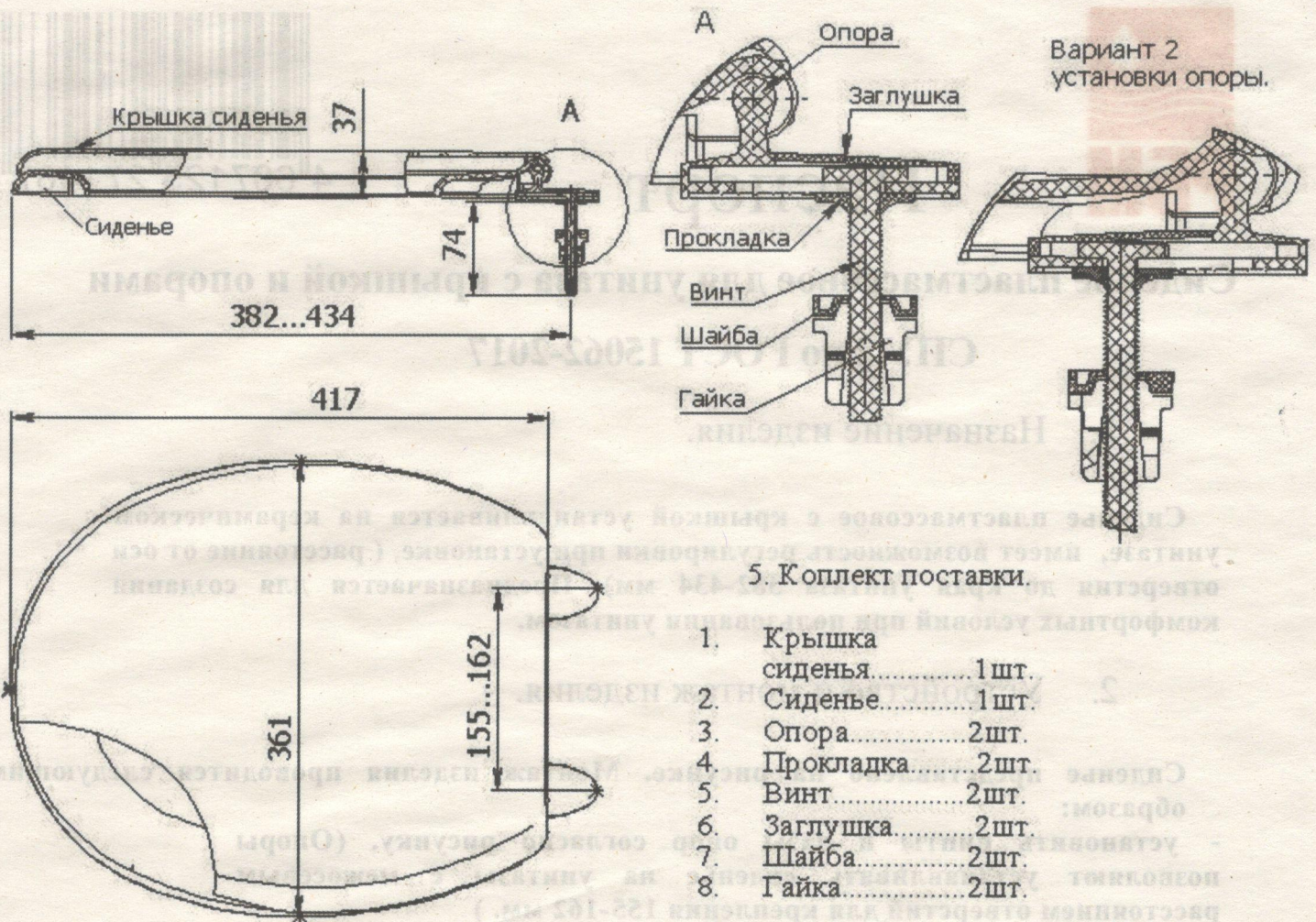
- установить винты в пазы опор согласно рисунку. (Опоры позволяют устанавливать сиденье на унитазы с межосевым расстоянием отверстий для крепления 155-162 мм.)
- накрутить на винты прокладки.
- установить заглушки.
- совместить отверстия крышки и сиденья, вставить опоры.
- винты опор ввести в отверстия полочки унитаза.
- на винты установить шайбы и гайки
- отрегулировать сиденье и крышку по опорам и затянуть гайки.

3 Уход за изделием.

Изделие моют теплой водой с использованием мягкой губки и нейтральных моющих средств. **КАТЕГОРИЧЕСКИ** запрещается использовать средства содержащие кислоту, абразивные вещества и органические растворители.

4. Меры безопасности.

Материалы, используемые для изготовления сиденья, при эксплуатации не выделяют в окружающую среду вредных веществ и не оказывают при непосредственном контакте вредного воздействия на организм человека.



5. Комплект поставки.

- | | | |
|----|---------------------|-------|
| 1. | Крышка сиденья..... | 1 шт. |
| 2. | Сиденье..... | 1 шт. |
| 3. | Опора..... | 2 шт. |
| 4. | Прокладка..... | 2 шт. |
| 5. | Винт..... | 2 шт. |
| 6. | Заглушка..... | 2 шт. |
| 7. | Шайба..... | 2 шт. |
| 8. | Гайка..... | 2 шт. |

6. Гарантия изготовителя.

Гарантийный срок эксплуатации - два года со дня ввода в эксплуатацию или продажи через розничную сеть. Срок хранения - 3 года. Изделие не подлежит обязательной сертификации.

Дата изготовления _____ Штамп ОТК _____

Производитель: ООО фирма «РБМ», РФ, 300002, г. Тула, ул. Герцена, д. 22.

Тел./факс: (4872)34-57-32, тел.(4872)34-74-96, www.rbmsantech.ru

С рекламациями обращаться к изготовителю. E-mail: sale1@rbmsantech.ru