

1. Указания по безопасности

- Следовать инструкции по установке
- Использовать в соответствии
 - в соответствии с предназначением
 - в исправном состоянии
 - в соответствии с требованиями безопасности и возможной опасности
- Использовать исключительно и точно в соответствии с данной инструкцией. Иное другое использование считается небезопасным и является основанием для прекращения гарантии

2. Описание работы

Комбинированный фильтр состоит из встроенного редукционного клапана и промываемого фильтрующего элемента тонкой очистки в одном устройстве. В рабочем режиме вода проходит через ячейки фильтрующей сетки к выходному отверстию. Шаровый клапан для удаления загрязнений. Водоснабжение не прерывается даже во время промывания сетки. Встроенный клапан понижения давления действует по принципу баланса сил, где сила, развиваемая диафрагмой, уравновешивается силой создаваемой пружиной. Давление на входе не оказывает влияние на открытие или закрытие клапана. Поэтому колебания давления на входе не влияют на давление на выходе.

3. Применение

Среда	вода
Рабочее давление	Jh...008..... – максим. 16 бар Jh...007..... – максим. 25 бар
Давление на выходе	1,5 – 6,0 бар

Фильтр разработан для питьевой воды. Использование для технологической воды проверять для каждого случая отдельно.

⚠ В зонах с УФ-излучением и парами растворителей использовать латунную колбу фильтра!

4. Технические характеристики

Положение на трубопроводе	Горизонтальное, колбой фильтра вниз
Рабочее давление	Jh...008..... – максим. 16 бар Jh...007..... – максим. 25 бар
Рабочая температура	Jh*008 – максим. 40°C Jh*007 – максим. 70°C
Размер подсоединения	1/2", 3/4", 1"

5. Комплект поставки

- Комбинированный фильтр состоит из:
- Корпуса с отверстиями для манометра с двух сторон
 - С резьбовыми соединениями
 - Вставки клапана понижения давления с диафрагмой и седлом клапана
 - Пружинного стакана с настроечной ручкой и шкалой настройки
 - Регулируемая пружина
 - Фильтрующий элемент в прозрачной колбе Шарового клапана
 - Манометр (0 - 10 бар)
 - Двойной ключ для колбы включен в комплект (JH-3008Y2)

6. Варианты поставки

- Jh...008..... = с прозрачной колбой фильтра, резьбовое соединение, сетка фильтра с ячейкой 100 мкм
Jh...007..... = с латунной колбой фильтра, резьбовое соединение, сетка фильтра с ячейкой 100 мкм

7. Установка

7.1 Руководство по установке

- Устанавливать на горизонтальный трубопровод с колбой фильтра вниз
 - Эта позиция обеспечивает наиболее правильное использование фильтра
- Установить запорные клапаны
- Обеспечить беспрепятственный доступ
 - Степень загрязнения можно наблюдать через прозрачную колбу фильтра
 - Простоту обслуживания и инспекции
- Место установки должно быть защищено от замерзания
- Устанавливать сразу после водосчетчика
 - В соответствии с DIN 1988, часть 2

7.2 Инструкция по установке

- ⓘ Мы рекомендуем установить перед фильтром обратный клапан (принадлежности)

Обратите внимание на направление потока во время установки обратного клапана

- ⚠ Если устанавливаются соединения при помощи пайки, не припаивать соединения установленные на комбинированный фильтр. Высокая температура может повредить важные внутренние рабочие части фильтра, нужные для правильной работы устройства

- Тщательно слейте воду из трубопровода
- Установите комбинированный фильтр
- Обратите внимание на направление потока
- Устанавливайте без перекосов и изгибающего напряжения
- Установите выходное давление

7.3 Промывка фильтра

- ⓘ Вода после промывки должна поступать в систему, в которой отсутствует возможность протекания

- Промывка в канализацию
- Промывка в трап в полу

Размер фильтра	Количество воды для промывки	С(мм)
3/4" - 1"	25 литров	20

При перепаде 4,0 бара между входом и сливом в течение 15 секунд

8. Ввод в эксплуатацию

- Установка давления на выходе
 - Давление на выходе должно быть не менее, чем на 1 бар ниже входного давления
- Закрыть запорный клапан на входе
- Снять давление на выходе (например, с помощью водопроводного крана)
- Закрыть запорный клапан на выходе
 - Не вынимать винт со шлицом
- Ослабить винт со шлицом
 - Ослабьте натяжение натянутой пружины
 - Поверните ручку настройки налево (-) до упора
- Медленно открыть запорный клапан на входе
- Поворачивать ручку настройки до тех пор, пока на шкале не появится необходимое значение давления
- Затянуть винт со шлицом
- Медленно открыть запорный клапан на выходе

9. Обслуживание

- ⓘ Мы рекомендуем, чтобы плановое обслуживание проводила монтажная организация

В соответствии с DIN 1988, часть 8, следующие операции должны быть проведены:

9.1 Инспекция

9.1.1 Фильтр

- ⓘ Регулярно: не реже, чем раз в 2 месяца (в зависимости от местных условий)
- Непромывание фильтра ведет к полному блокированию фильтра. В результате давление упадет и снизится напор воды
 - Фильтрующая сетка изготовлена из нержавеющей стали. Ржавый налет от ржавчины из водопровода не влияет на фильтрующие свойства фильтра
- Проводится монтажной организацией или владельцем

- ⓘ Отфильтрованная вода может вытекать во время промывки

- ⓘ Если промывка производится в отдельную емкость, то соответствующая емкость должна быть установлена под слив

- Открыть шаровый клапан поворотом ручки промывного крана
 - Ручка промывного крана должна быть расположена вертикально
- Закрыть шаровый клапан примерно через 15 секунд

- ⓘ Возможно, что нужна более продолжительная промывка, если сетка фильтра сильно загрязнена (про замену сетки см. Сервис)

9.1.2 Клапан понижения давления

- ⓘ Интервал – ежегодно

- Закрыть запорный клапан на выходе
- Проверить давление на выходе манометром при отсутствии потока
 - В случае, если давление медленно растет, может оказаться, что в клапан попала грязь или клапан неисправен. В этом случае нужно произвести сервисное обслуживание и чистку
- Медленно открыть запорный клапан на выходе

9.2 Сервисное обслуживание

9.2.1 Клапан понижения давления

Частота проведения: один раз в 1-3 года (зависит от состояния клапана)
Должно проводиться монтажной организацией

1. Закрывать запорный клапан на входе
2. Снять давление на выходе (например, с помощью водопроводного крана)
3. Закрывать запорный клапан на выходе
4. Ослабить винт со шлицом
 - Не вынимать винт со шлицом
- ⚠ Предупреждение!
Внутри пружинного стакана находится пружина. Выскакивание пружины может стать причиной ранения.
 - Убедитесь, что пружина ослаблена.
5. Ослабьте натяжение натянутой пружины
 - Поверните ручку настройки налево (-) до упора
 - Не пытайтесь повернуть ручку еще
6. Откройте корпус пружины
 - Используйте двойной ключ
7. Достаньте фторопластовое кольцо
8. Извлеките клапанную вставку с помощью плоскогубцев
9. Открутите колбу фильтра
 - Используйте двойной ключ
10. Выньте разделительное кольцо
11. Убедитесь, что уплотнительное кольцо, края вставки и разделительное кольцо в хорошем состоянии и, если необходимо, замените целиком клапанную вставку
12. Соберите в обратном порядке
 - Нажмите на диафрагму пальцем перед тем как установить фторопластовое кольцо
 - Сильно затянуть колбу фильтра от руки (без инструмента)
13. Выставить давление на выходе и настроить шкалу установки

9.2.2 Настройка шкалы установки

Если рукоятка установки давления была снята, то заводская установка потеряна. Установить шкалу снова можно с помощью манометра

1. Закрывать запорный клапан на входе
2. Снять давление на выходе (например, с помощью водопроводного крана)
3. Закрывать запорный клапан на выходе
4. Ослабить винт со шлицом
 - Не вынимать винт со шлицом
5. Медленно открыть запорный клапан на выходе

6. Установить желаемое давление (например 4 бара)
7. Выставить это значение (например 4 бара) на середину окна шкалы ручки настройки
8. Затянуть винт со шлицом
9. Медленно открыть запорный клапан на выходе

9.3 Очистка

⚠ Предупреждение!
Не использовать чистящие средства содержащие растворители или спирт для чистки пластмассовых деталей

Если необходимо, то колба фильтра и сам фильтр могут быть очищены

Частота: каждые 6 месяцев (в зависимости от местных требований)

Проводится монтажной организацией
Чистящие средства не должны попасть на природу или в канализацию

1. Закрывать запорный клапан на входе
2. Снять давление на выходе (например, с помощью водопроводного крана)
3. Закрывать запорный клапан на выходе
4. Открутить колбу фильтра
 - Использовать двойной ключ
5. Извлечь фильтр, прочистить и установить снова
6. Вставить резиновое кольцо на колбу фильтра
7. Сильно затянуть колбу фильтра от руки (без инструмента)
8. Медленно открыть запорный клапан на входе
9. Медленно открыть запорный клапан на выходе

10. Утилизация

- Корпус из латуни устойчивой к вымыванию цинка
- Латунные резьбовые втулки с гайками
- Вставка клапана из высококачественной пластмассы
- Кожух пружины из высококачественной пластмассы с ручкой настройки и настроечной шкалой
- Настроечная пружина из пружинной стали
- Сетка из нержавеющей стали
- Латунная или ударопрочная прозрачная пластмассовая колба
- Резиновая армированная NBR диафрагма
- NBR прокладки

ⓘ Соблюдать местные требования по утилизации или уничтожению отходов

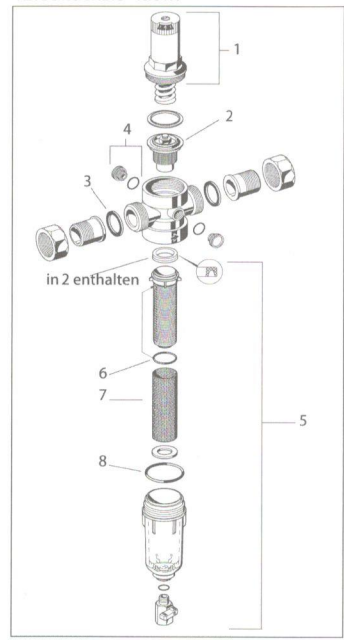
11. Неисправности и их устранение

Неисправность	Причина	Устранение
Пульсирующий шум	Выбран слишком большой размер комбинированного фильтра	Связаться с технической службой
Вода вытекает из-под кожуха пружины	Порвана диафрагма клапанной вставки	Заменить клапанную вставку
Слабое или полное отсутствие давления	Запорный клапан на входе или на выходе открыт не полностью	Полностью открыть запорный клапан на выходе
	Неправильно установлено выходное давление	Установить выходное давление
	Фильтрующая сетка забита грязью	Прочистить или заменить сетку
	Фильтр установлен задом наперед	Установить фильтр правильно (в соответствии со стрелкой на корпусе)
Давление на выходе непостоянно	Фильтрующая сетка забита грязью	Прочистить или заменить сетку
	Грязь попала вовнутрь клапанной вставки или клапанная вставка изношена	Заменить клапанную вставку
	Растет давление на выходе (например из-за водонагревателя)	Проверить обратный клапан, предохранительный клапан и т.д.



TIM Hydronic Engineering

12. Запасные части



Номер	Описание	п/п
1	Пружинный стакан в сборе	1/2" + 3/4 1" + 11/4
2	Клапанная вставка (без сетки)	1/2" + 3/4 1" + 11/4
3	Уплотнительные прокладки (2 штук в упаковке)	1/2 3/4
4	Заглушка R1/4 для отверстия манометра (5 штук в упаковке)	11/4
5	Прозрачная колба фильтра вместе с сеткой и каркасом сетки	1/2" + 3/4 1" + 11/4
6	Резиновое кольцо для каркаса сетки (10 штук в упаковке)	1" + 11/4
7	Сменная сетка	1/2" + 3/4 1" + 11/4
8	Резиновое кольцо для колбы фильтра (1штук в упаковке)	1/2" + 3/4 1" + 11/4
9	Двойной ключ для колбы фильтра	1/2" - 11/4