

ЗАО «АКВАПРОМЛИТ»

**ЧАША ЧУГУННАЯ
ЭМАЛИРОВАННАЯ НАПОЛЬНАЯ
СО СМЕЩЕННЫМ ВЫПУСКОМ**

ПАСПОРТ

СТБ 1259-2001

1. НАЗНАЧЕНИЕ ИЗДЕЛИЯ

Чаша чугунная эмалированная напольная СТБ 1259-2001, в последующем тексте называемая "Чаша", предназначена для установки в туалетах и санитарных узлах общественных и производственных зданий.

2. ОСНОВНЫЕ ТЕХНИЧЕСКИЕ ДАННЫЕ

Параметры чаши:

2.1 Габаритные размеры, мм	
ширина	340
длина	530
высота (без комплектующих)	260
2.2 Наружный диаметр выпускного отверстия, мм	100
Диаметр отверстия для водораспред. устройства, мм	53
2.3 Справочная масса чаши с учетом эмали (без комплектующих), не более, кг	16

3. КОМПЛЕКТНОСТЬ

3.1 В комплект поставки чаши входят:	
корпус чаши, шт.	1
сифон, шт.	1
водораспределительное устройство, шт.	1
контргайка 32, шт.	1
патрубок, шт.	1
прокладка, шт.	1
шайба, шт.	1
паспорт, совмещенный с инструкцией по монтажу и эксплуатации	1

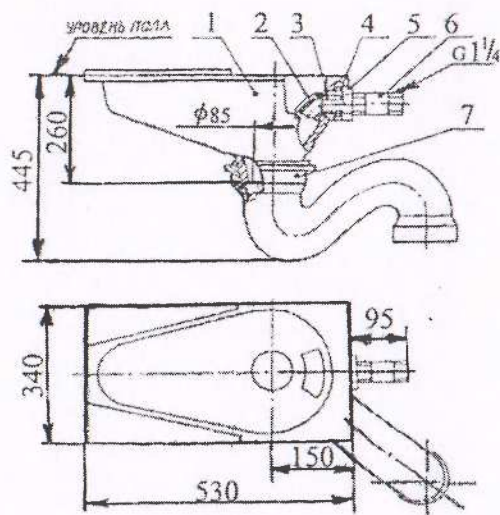
- Примечание:
1. Чаши, отгружаемые потребителю в одной транспортной единице по одному сопроводительному документу, должны сопровождаться паспортом.
 2. По согласованию с потребителем чаши могут поставляться комплектно, частично, или полностью без комплектующих изделий.
 3. Допускается комплектование чаш чугунными или пластмассовыми сифонами по утвержденной нормативно-технической документации.

4. МОНТАЖ ЧАШИ

- 4.1 Распакуйте изделие и проверьте комплектность по паспорту.
- 4.2 Наверните на патрубок (6) контргайку (5), оденьте шайбу (4) и прокладку (3).
- 4.3 Поставьте на заднюю стенку чаши (1) водораспределительное устройство (2) и вверните патрубок.
- 4.4 Затяните контргайку, проверьте ее затяжку, при необходимости, подтяните.
- 4.5 Присоедините сифон (7) к чаше.
- 4.6 Произведите предварительно наброску бетонного раствора в приямок перекрытия, установите чашу с сифоном и патрубком.
- 4.7 Зачеканьте сифон в раструб фасонной части канализации.
- 4.8 Присоедините смывную трубку и смывной кран (смывной бачок) к патрубку чаши.

4.9. Подключите смывной кран (смывной бачок) к сети водопровода.

4.10 Произведите пробный пуск воды. При появлении течи в местах присоединения примите меры к ее устранению.



**Чертеж чаши ЧЗ-С
СТБ 1259-2001**

1 - чаша, 2 - водораспределительное устройство, 3 - прокладка, 4 - шайба, 5 - гайка, 6 - патрубок, 7 - сифон.

5. УКАЗАНИЯ ПО ЭКСПЛУАТАЦИИ

- 5.1 Не допускаются механические воздействия на чашу – удары по металлу или эмалированному покрытию во избежание повреждений покрытия.
- 5.2. Во избежание разрушения эмалированного покрытия запрещается вливать в чашу растворы кислот и щелочей.
- 5.3. При чистке чаши запрещается применять моющие средства, содержащие абразивные материалы (корунд, песок, мел, тертый кирпич и т.п.), растворы кислот и щелочей.
- 5.4 Чистку эмалированного покрытия следует производить мыльной водой с примесью двууглекислой соды, скипидара или специальными пастами и порошками для чистки эмалированных изделий.
- 5.5 Для беспрепятственного прохождения жидкостей через сифон необходимо периодически очищать сифон от загрязнений с помощью вантуза или тонкого гибкого тросика с ершом.

5.6. В случае течи воды через прокладку водораспределительного устройства следует подтянуть контргайку или заменить прокладку.

5.7. Для замены изношенных деталей водораспределительного устройства необходимо предварительно перекрыть входной запорный вентиль.

6. СВИДЕТЕЛЬСТВО О ПРИЁМКЕ

Чеша чугунная эмалированная напольная соответствует СТБ 1259-2001 и ГОСТ 13449-82 и признана годной к эксплуатации.

Дата приёмки _____ 20 ____ г.

(подпись лиц, ответственных за приёмку)

7. ГАРАНТИЙНЫЕ ОБЯЗАТЕЛЬСТВА

7.1. Завод гарантирует соответствие чаши требованиям СТБ 1259-2001, ГОСТ 18297-96 при соблюдении условий транспортирования, хранения, монтажа и эксплуатации чаши, предусмотренных СТБ 1259-2001 и настоящим паспортом.

7.2. Гарантийный срок хранения – два года со дня изготовления. Гарантийный срок эксплуатации – полтора года со дня сдачи в эксплуатацию здания или продажи, но не более двух лет со дня их отгрузки предприятием изготовителем.

Дата отгрузки _____ 20 ____ г.
Штамп ОТК

8. ТРАНСПОРТИРОВАНИЕ И ХРАНЕНИЕ

8.1 Чаши следует перевозить крытым транспортом любого вида согласно правила перевозки грузов, действующий на данном виде транспорта.

8.2 Чаши должны храниться в закрытом помещении или под навесом, исключающим возможность попадания на них атмосферных осадков.

9. СВЕДЕНИЯ ОБ УТИЛИЗАЦИИ

9.1 По окончании эксплуатации изделия производится его демонтаж с последующей сдачей на специализированное предприятие по переработке.

Наименование и юридический адрес завода-изготовителя:

**Закрытое акционерное общество «Аквапромлит», 223407, Минская область,
Узденский р-н, п. Комсомолец, административное здание сельхозучастка, к.4
тел./факс +375 1718 31-319**

**По заказу ООО «ПрофитПластМеталл»
220040, г. Минск, 3-й пер. Можайского А. Ф., д. 9, офис 23
+375 17 39-39-655, 39-39-755**