

ООО «Торговый Дом АДЛ»

Юридический адрес: 107076, г. Москва, ул. Стромынка, д.21, корп. 2
 Почтовый адрес: 140483, Московская область, Коломенский район, пос. Радужный, д. 45
 Телефон/факс: +7 (496) 619-26-16 info@adl.ru www.adl.ru

ПАСПОРТ

Затвор поворотный дисковый торговой марки ГРАНВЭЛ®, тип ЗПВС, ЗПВЛ, ЗПТС, ЗПТЛ, ЗПСС																			
Структурная схема обозначения изделия:			Конкретное обозначение изделия:																
ГРАНВЭЛ® ЗП ВЛ FLN(W) – 5 – DN – MN – E, PN			(30 645) ГРАНВЭЛ® Затвор Поворотный Дисковый ЗПВС - FL(w)-3-040-MN-E, Ду040, Ру16, межфланцевый, рукоятка, корпус - GG25, диск - GGG40, седло - EPDM, Траб=-15...+95С																
1	2	3	4	5															
1. Торговая марка затвора дискового поворотного			Серийный номер:																
2. Затвор поворотный																			
3. Область применения:			Дата изготовления затвора (оформления паспорта):																
ВС – водоснабжение стандарт (диск 3, седло E) ВЛ – водоснабжение специальный (диск 5, седло E) ТС – теплоснабжение стандарт (диск 3, седло НТ) ТЛ – теплоснабжение специальный (диск 5, седло НТ) СС – специальное исполнение																			
4. Материалы и комплектующие (расшифровка дана ниже)			Предприятие изготовитель: ООО «Торговый Дом АДЛ», Россия																
5. Номинальное давление PN 2,5/1,6/1,0 МПа																			
Примечание: заполняется по необходимости УТД000017844-1 / 2017																			
			<table border="1"> <thead> <tr> <th>№</th> <th>Наименование испытаний</th> <th>Результат</th> </tr> </thead> <tbody> <tr> <td>1</td> <td>Визуально-измерительный контроль</td> <td>Годен</td> </tr> <tr> <td>2</td> <td>Проверка прочности, плотности корпуса</td> <td>Годен</td> </tr> <tr> <td>3</td> <td>Проверка герметичности</td> <td>Годен</td> </tr> <tr> <td>4</td> <td>Проверка работоспособности</td> <td>Годен</td> </tr> </tbody> </table>		№	Наименование испытаний	Результат	1	Визуально-измерительный контроль	Годен	2	Проверка прочности, плотности корпуса	Годен	3	Проверка герметичности	Годен	4	Проверка работоспособности	Годен
№	Наименование испытаний	Результат																	
1	Визуально-измерительный контроль	Годен																	
2	Проверка прочности, плотности корпуса	Годен																	
3	Проверка герметичности	Годен																	
4	Проверка работоспособности	Годен																	

Применение:
 Затворы поворотные дисковые ГРАНВЭЛ®, изготавливаемые согласно ТУ 3700-001-81673229-2007, применяются в системах тепло-, водоснабжения, вентиляции и кондиционирования как надежное, не требующее специального обслуживания, запорно-регулирующее устройство.
 Рабочая среда: пищевые продукты, питьевая вода, техническая и морская вода, газ, агрессивные среды.

Класс герметичности затворов поворотных дисковых ГРАНВЭЛ® - А по ГОСТ 9544-2015.

Расшифровка материалов изделия: FLN(W)¹ – 5² – DN³ – MN⁴ – E⁵		
Поле¹	Корпус/Тип затвора поворотного:	
FL(W)	Серый чугун GG25 (СЧ25) Межфланцевый с гладкими проушинами;	
FLN(W)	Высокопрочный чугун GGG40 (ВЧ40) Межфланцевый с гладкими проушинами;	
FG (W)	Серый чугун GG25 (СЧ25) Фланцевый;	
FN (W)	Высокопрочный чугун GGG40 (ВЧ40) Фланцевый;	
LUG(w)	Серый чугун GG25 (СЧ25) Межфланцевый с резьбовыми проушинами;	
LUGN(w)	Высокопрочный чугун GGG40 (ВЧ40) Межфланцевый с резьбовыми проушинами;	
FA(W)	Углеродистая сталь (A216 Gr.WCB/A352 Gr. LCB/LCC) Межфланцевый с гладкими проушинами,	
FGA(W)	Углеродистая сталь (A216 Gr.WCB/A352 Gr. LCB/LCC) Фланцевый,	
LUGA(W)	Углеродистая сталь (A216 Gr.WCB/A352 Gr. LCB/LCC) Межфланцевый с резьбовыми проушинами,	
FI(W)	Нержавеющая сталь (AISI304/316/A 351 Gr.CF8/CF8M/ AISI 304L/316L) Межфланцевый с гладкими проушинами,	
FGI(W)	Нержавеющая сталь (AISI304/316/A 351 Gr.CF8/CF8M/ AISI 304L/316L) Фланцевый,	
LUGI(W)	Нержавеющая сталь (AISI304/316/A 351 Gr.CF8/CF8M/ A 351 Gr.CF3/CF3M/AISI 304L/316L) Межфланцевый с резьбовыми проушинами	
Поле²	Диск:	
3	Высокопрочный чугун GGG40 (ВЧ40) с эпоксидным покрытием	
4	Бронза	
5	Нержавеющая сталь CF8/CF8M	
7	Высокопрочный чугун GGG40 (ВЧ40) футерованный EPDM	
Поле³	Номинальный диаметр, (мм) DN 25 - 1600	
Поле⁴	Управление	
MN	Ручка с фиксацией дискретного положения затвора с шагом 15°	
MR/MRR	Ручка с произвольной фиксацией положения	
MDV	Редуктор с червячной передачей	
Поле⁵	Седловое уплотнение, материал (диапазон температур; рабочая среда)	
E	EPDM	для DN 25–300, Траб. от -15 °С до +95 °С; Tmax.*= 110°С для DN 350–1600, Траб. от -15 °С до +75 °С; Tmax.*= 95°С вода в системах водоснабжения, воздух**, гликолевые смеси до 50%
HT	EPDM HT	для DN 25–300, Траб. от +60 °С до +115 °С; Tmax.*=130°С; для DN 350–1600, Траб. от +60 °С до +100 °С; Tmax.*=110°С
		(отсутствие цветовой маркировки, обозначение на седле E) (маркировка серебряным цветом,



Продукция соответствует требованиям технического регламента Таможенного союза
 Декларация соответствия ТР ТС № RU Д-РУ.РА01.В.27451 до 30.07.2017г.
 Декларация соответствия ТР ТС № RU Д-РУ.РА01.В.27625 до 30.07.2020г.
 Сертификат соответствия ТР ТС № RU С-РУ.АИ30.В.02203 до 09.02.2021г.



ООО «Торговый Дом АДЛ»

Юридический адрес: 107076, г. Москва, ул. Стромынка, д.21, корп. 2

Почтовый адрес: 140483, Московская область, Коломенский район, пос. Радужный, д. 45

Телефон/факс: +7 (496) 619-26-16 info@adl.ru www.adl.ru

вода и гликолевые смеси в системах теплоснабжения, горячий воздух**

обозначение на седле НТ)



Продукция соответствует требованиям технического регламента Таможенного союза
Декларация соответствия ТР ТС № RU Д-РУ.РА01.В.27451 до 30.07.2017г.
Декларация соответствия ТР ТС № RU Д-РУ.РА01.В.27625 до 30.07.2020г.
Сертификат соответствия ТР ТС № RU С-РУ.АИ30.В.02203 до 09.02.2021г.



ООО «Торговый Дом АДЛ»

Юридический адрес: 107076, г. Москва, ул. Стромынка, д.21, корп. 2

Почтовый адрес: 140483, Московская область, Коломенский район, пос. Радужный, д. 45

Телефон/факс: +7 (496) 619-26-16 info@adl.ru www.adl.ru

Viton FPM	Viton FPM	Давление и температура зависит от параметров рабочей среды	(маркировка желтым цветом, обозначение на седле V)
Viton GF	Viton GF	Давление и температура зависит от параметров рабочей среды	(маркировка желто-зеленым цветом, обозначение на седле VF)
Viton BIO	Viton BIO	Давление и температура зависит от параметров рабочей среды	(маркировка желто-оранжевым цветом, обозначение на седле VB)

* - в кратковременном режиме

** - Pраб до 1,2 МПа

Наименование параметра			
Материал корпуса затвора	Минимальная температура окружающей среды, °С ****	Максимальная температура окружающей среды, °С	Климатическое исполнение по ГОСТ 15150-69
GG25	-5	+40	УЗ.1
GGG40	-15		УЗ
GGG40.3	-23		УЗ
WCB	-29		УЗ
LCC/LCB	-34		УЗ
CF8M	-40		УЗ

Показатели надежности и безопасности	Назначенный ресурс	5000 циклов ***
	Назначенный срок службы	30 лет
	Средний срок хранения	36 месяцев (при избежании образования конденсата, прямого попадания солнечных лучей и ультрафиолета, хранения под прямым воздействием кислорода и озона, контакта с растворителями, жирами, маслами, нефтепродуктами, кислотами и т.д.)

DN, (мм)	Коэффициент Kv, (м ³ /ч) при закрытии затвора на угол:							
	90°	80°	70°	60°	50°	40°	30°	25°
40	68	60	38	22	15	9	4,3	2,5
50	112	90	60	45	23	14	7,7	5
65	172	138	90	70	36	22	12,9	8,6
80	258	207	138	110	54	33	19	13
100	474	410	260	200	103	63	36	24
125	970	860	540	420	215	133	76	52
150	1680	1420	890	690	353	215	125	146
200	2800	2350	1510	1120	603	360	215	146
250	4310	3700	3190	1850	990	580	336	224
300	6465	5215	3490	2670	1380	860	475	327
350	8620	6980	4395	3535	1896	1120	645	430
400	10775	9310	5600	4395	2285	1465	775	560
450	15086	12700	7930	6120	3190	1980	1077	775
500	18965	15085	9900	7500	3965	2415	1380	970
600	24137	20700	14225	10130	5260	3275	1895	1293
700	36000	25300	17100	10600	5980	3860	1990	1350
750	40500	27400	18400	11450	7150	4350	2125	1560
800	44000	29000	20000	12500	8200	4500	2200	1600
900	58000	42000	29000	17500	10400	6100	2300	1800
1000	80500	59200	37500	23000	13500	8700	3800	2500
1100	97586	72540	54560	28650	18210	10560	6350	4450
1200	110500	82000	61500	35500	22600	12500	7800	6200
1400	170500	145800	85700	45685	28950	15256	8568	5680
1600	220350	198450	110325	59452	37850	20568	10952	6456

Примечание: Kv – расход воды через затвор при температуре 20 °С и давлении 1 кг/см².

*** Назначенный ресурс для DN ≥ 400 - 2000 циклов, для DN < 400 - 5000 циклов. При достижении предельных показаний назначенного ресурса необходимо произвести замену уплотнений и втулки.

**** Приведены данные справочные, для точности звонить инженерам АДЛ



Продукция соответствует требованиям технического регламента Таможенного союза
 Декларация соответствия ТР ТС № RU Д-РУ.РА01.В.27451 до 30.07.2017г.
 Декларация соответствия ТР ТС № RU Д-РУ.РА01.В.27625 до 30.07.2020г.
 Сертификат соответствия ТР ТС № RU С-РУ.АИ30.В.02203 до 09.02.2021г.



ООО «Торговый Дом АДЛ»

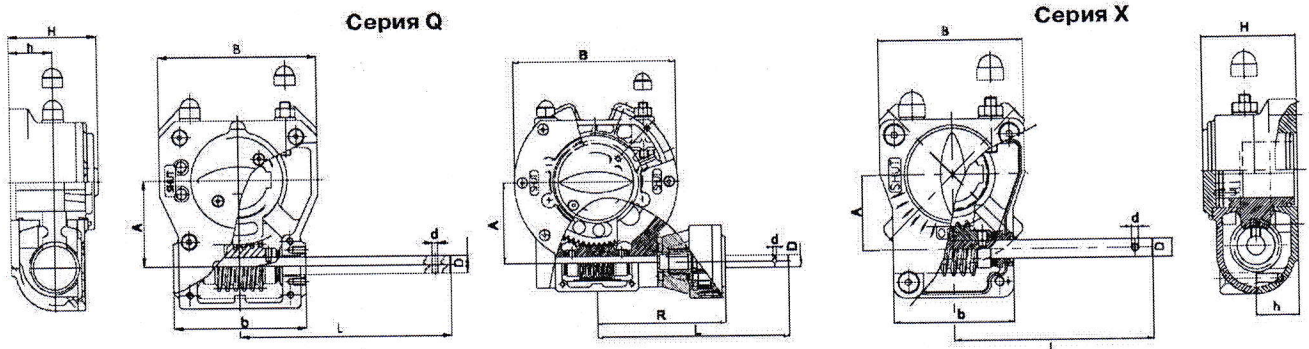
Юридический адрес: 107076, г. Москва, ул. Стромынка, д.21, корп. 2

Почтовый адрес: 140483, Московская область, Коломенский район, пос. Радужный, д. 45

Телефон/факс: +7 (496) 619-26-16 info@adl.ru www.adl.ru

PN, (МПа)	DN, (мм)	Управление	Масса, (кг) в зависимости от типа присоединения			
			М/Ф	Ф/Ф	С резьбовыми проушинами	
0/1,6	25	С рукояткой MN	1,9	-	2,2	
	32		1,9	-	2,2	
	40		2,1	-	2,4	
	50		2,9	-	3,3	
	65		3,0	-	3,6	
	80		3,6	-	5,2	
	100		4,4	-	6,8	
	125		6,6	-	10,3	
	150		7,6	11,5	10,9	
	25		1,9	С рукояткой MR/MRR	-	-
	32	1,9	-		-	2,6
	40	2,1	-		-	2,6
	50	2,9	-		-	3,5
	65	3,0	-		-	3,8
	80	3,6	-		-	5,3
	100	4,4	-		-	6,9
	125	6,6	-		-	10,5
	150	7,6	11,7		-	11,2
	200	11,4	19,1		-	14,6
	25	2,7	С редуктором MDV	-	-	3,02
	32	2,7		-	-	3,02
	40	2,9		-	-	3,02
	50	3,7		-	-	3,87
	65	3,8		-	-	4,26
	80	4,3		-	-	5,75
	100	5,1		-	-	7,37
	125	7,5		-	-	10,84
	150	8,5		12,5	-	11,5
	200	13,4		23,7	-	15,55
	250	24,9		35,5	-	29,2
	300	35,1		51,5	-	42,1
	350	39,7		60	-	63,68
	400	64,9		91	-	89,9
	450	98,3		127	-	119,3
	500	142,0		163	-	165,3
	600	219,0	258	-	246,5	
700	283,0	351	-	-		
750	По запросу			-		
800	480,0	502	-	-		
900	555,0	593	-	-		
100	675,1	783	-	-		
1100	По запросу			-		
1200	1150,6	1120	-	-		
1400	-	1792	-	-		
1600	-	По запросу		-		
2,5	В зависимости от диаметра, типа управления и типа присоединения уточняйте у компании изготовителя.					

Основные технические характеристики редукторов для затворов



Продукция соответствует требованиям технического регламента Таможенного союза
 Декларация соответствия ТР ТС № RU Д-РУ.РА01.В.27451 до 30.07.2017г.
 Декларация соответствия ТР ТС № RU Д-РУ.РА01.В.27625 до 30.07.2020г.
 Сертификат соответствия ТР ТС № RU С-РУ.АИ30.В.02203 до 09.02.2021г.



ООО «Торговый Дом АДЛ»

Юридический адрес: 107076, г. Москва, ул. Стромынка, д.21, корп. 2

Почтовый адрес: 140483, Московская область, Коломенский район, пос. Радужный, д. 45

Телефон/факс: +7 (496) 619-26-16 info@adl.ru www.adl.ru

Технические характеристики редукторов серии Q и серии X

Тип	DN затвора, (мм)	Передаточное отношение	Момент, (Нм)		Передаточное число $\pm 10\%$ *	Масса, (кг)**
			выходной	входной		
X-21	25-150	40:1	200	19,7	10,2 %	0,93
X-41	200	44:1	400	35,7	11,2 %	1,62
X-61	250-300	34:1	600	51,3	11,7 %	2,76
Q-800-S	350	40:1	800	60	13,3 %	7,68
Q-2000-S	400-500	48:1	2000	131	15,3 %	16,3
Q-4000-S	600	72:1	4000	185	21,6%	31,5
Q-6500-S	700	216:1	6500	95	68,4 %	37,5
по запросу	750		по запросу			
Q-12000-S	800-1000	267:1	12000	168,48	71 %	56,7
по запросу	1100		по запросу			
Q-24000-S	1200	720:1	24000	140	171,5 %	192
Q-32000-S	1400	960:1	32000	140	228,6 %	192
по запросу	1600		по запросу			

Примечание: * В зависимости от нагрузки на редукторе.

** Без учета массы штурвала и муфты.

Габаритные и присоединительные размеры редукторов серии X

Тип редуктора	Размеры, (мм)								ISO-фланец, (мм)
	A	b	B	d	D	h	H	L	
X-21	43,5	67	84	4	12	25,5	52	118	F05/F07
X-41	52,5	82,5	112	4	12	30	63,5	126,5	F07/F10
X-61	61,25	100	120	5	15	35	77	165	F10/F12

Габаритные и присоединительные размеры редукторов серии Q

Тип редуктора	Размеры, (мм)										ISO-фланец, (мм)
	A	b	B	d	D	h	H	L	R		
Q-800-S	68,75	110	135	5	15	42,5	90,5	213	-	F10 / F12	
Q-2000-S	96,5	150	180	6	20	50	100	226	-	F12 / F14 / F16	
Q-4000-S	137,5	210	282	6	20	54,5	128	300	-	F16 / F25	
Q-6500-S	137,5	210	282	6	20	54,5	128	332	222	F16 / F25	
Q-12000-S	180	272	376	6	20	63,5	135	363	253	F25 / F30	
Q-24000-S	252,5	350	510	8	25	85	188,5	442	365	F25 / F30 / F40	
Q-32000-S	252,5	350	510	8	25	85	188,5	442	365	F25 / F30 / F40	

Гарантийные обязательства

Гарантийный срок эксплуатации – 12 месяцев с момента ввода в эксплуатацию, но не более 18 месяцев с момента продажи. Гарантия распространяется на оборудование, установленное и используемое в соответствии с правилами пользования, транспортировки, хранения, монтажа и эксплуатации.

ВНИМАНИЕ! Сервисный отдел принимает претензии по качеству только при предъявлении паспорта на изделие.



Продукция соответствует требованиям технического регламента Таможенного союза
 Декларация соответствия ТР ТС № RU Д-РУ.РА01.В.27451 до 30.07.2017г.
 Декларация соответствия ТР ТС № RU Д-РУ.РА01.В.27625 до 30.07.2020г.
 Сертификат соответствия ТР ТС № RU С-РУ.АИ30.В.02203 до 09.02.2021г.



ООО «Торговый Дом АДЛ»

Юридический адрес: 107076, г. Москва, ул. Стромынка, д.21, корп. 2

Почтовый адрес: 140483, Московская область, Коломенский район, пос. Радужный, д. 45

Телефон/факс: +7 (496) 619-26-16 info@adl.ru www.adl.ru

РУКОВОДСТВО ПО МОНТАЖУ И ЭКСПЛУАТАЦИИ

Сведения о конструкции, принципе действия, характеристиках (свойствах) оборудования

Затворы поворотные дисковые поворотные «ГРАНВЭЛ» типов ЗПВЛ, ЗПВС, ЗПТЛ, ЗПТС, ЗПСС, изготавливаемые согласно ТУ 3700-001-81673229-2007, предназначены для установки в качестве запорного устройства, полностью перекрывающего поток рабочей среды, для пищевых продуктов, питьевой, технической, морской воды.

Отличительной особенностью затворов ГРАНВЭЛ является их сборно-разборная конструкция, позволяющая проводить ремонт затвора путем замены его комплектующих.

Управление затворами производится вручную, также возможно присоединение пневмо- или электропривода.

Конструкция корпуса подходит для большинства условий в промышленности. Для защиты от вредных внешних воздействий корпус имеет эпоксидное покрытие как снаружи, так и внутри. Рабочая среда с корпусом не контактирует.

Наклейка с маркировкой наносится корпус затвора, расшифровка условного обозначения приведена в паспорте изделия.

Габаритные и присоединительные размеры в соответствии с ТУ 3700-001-81673229-2007.

Показатели энергетической эффективности, перечень материалов основных деталей указаны в паспорте изделия.

Хранение и эксплуатация, техническое обслуживание, ремонт и периодическое диагностирование дисковых поворотных затворов

1. К установке в трубопровод и обслуживанию затвора допускается только квалифицированный рабочий персонал.

2. Запрещается эксплуатация затвора при отсутствии эксплуатационной документации;

3. Затворы допускаются к эксплуатации на параметры среды, не превышающие указанных в паспорте.

ВНИМАНИЕ! Гарантийные обязательства не предоставляются если затворы используются не по назначению с жидкостями, при рабочей температуре или давлении, которые выходят за пределы рекомендованных показателей. Необходимо учитывать то, что информация, приведенная в описании в отношении температур и областей применения, является ориентировочной.

4. Техническое обслуживание и ремонт затворов проводят в соответствии с принятой на конкретных объектах стратегией технического обслуживания и ремонта.

5. Оборудование должно храниться в упаковке предприятия-изготовителя в сухом, защищенном от воздействия атмосферных осадков месте.

6. Открытие и закрытие дисковых поворотных затворов производится при помощи соответствующих рукоятки или привода, которые поставляются вместе с дисковым поворотным затвором. Открытие и закрытие поворотных затворов следует производить плавно во избежание гидравлических ударов. Хранение поворотных затворов производится в заводской упаковке и в отапливаемых помещениях. Категория условий хранения – Ж1 по ГОСТ 15150-69. При отсутствии заводской упаковки для хранения поворотные затворы следует упаковать в плотный полиэтилен или промасленную бумагу. Следует избегать образования конденсата. Избегайте прямого попадания солнечных лучей и ультрафиолета, не храните затворы под прямым воздействием кислорода и озона. Избегайте контакта с растворителями, жирами, маслами, нефтепродуктами, кислотами и т.д. После длительного хранения следует произвести ревизию на предмет видимых разрушений, растрескивания или потерю свойств эластичности седлового уплотнения.

Не допускается использовать затвор при возникновении кавитации.

Если Вы столкнулись с трудностями в управлении затвором, который какое-то время находился на хранении, тщательно протрите его тряпкой и нанесите небольшое количество силиконовой смазки на поверхность контакта между кольцом и диском (Не смазывайте затворы обычной консистентной или жидкой смазкой. Используйте только силиконовый аэрозоль или специальную смазку типа Klubersynth). Осуществите несколько открытий и закрытий, пока движение не станет равномерным. Затвор готов к эксплуатации.

Запрещается использовать поворотные затворы, имеющие растрескивание седлового уплотнения.

7. При эксплуатации дисковых поворотных затворов необходим ежегодный профилактический осмотр (периодическое диагностирование). А также необходимо производить замену седлового уплотнения по мере его износа. Эксплуатация дискового поворотного затвора потерявшего герметичность не допускается.

8. Для корректной работы установленного на трубопроводе дискового поворотного затвора следует совершать 2-3 операции открытия/закрытия ежемесячно.

9. При эксплуатации затвора на рабочей среде, содержащей абразивные частицы и химические добавки, необходимо согласовывать возможность применения у инженеров Компании АДЛ.

10. При рабочей температуре среды свыше +100°C рекомендуем использовать диски из нержавеющей стали.

ВНИМАНИЕ! Избегайте контакта с химическими веществами (растворителями, жирами, маслами нефтепродуктами, кислотами и т.д.).

Руководство по установке и монтажу

До начала монтажа необходимо произвести осмотр изделия. При обнаружении повреждений, дефектов, полученных в результате неправильной транспортировки или хранения, ввод изделия в эксплуатацию без согласования с продавцом не допускается.

При монтаже затвора поворотного необходимо произвести осмотр уплотнительных поверхностей фланцев. На них не должно быть забоин, раковин, заусенцев, а также других дефектов поверхностей. Затяжка болтов на фланцевых соединениях должна быть равномерной по всему периметру.

При установке затвора (и фланцевых прокладок) в заранее смонтированный трубопровод расстояние между концами труб должно быть замерено таким образом, чтобы не повредить соединительные поверхности. Однако зазор не должен быть больше, чем необходимо, чтобы при установке не возникало дополнительных напряжений на трубопроводе.

Входной контроль и приемка затворов ГРАНВЭЛ должны производиться в соответствии с установленными на предприятии порядками и нормами, не противоречащими законодательству РФ.

Монтаж поворотных затворов следует производить только между фланцами воротниковыми (ГОСТ 12821-80), PN1,6, 1 исп, 1 ряд.*

1. Использование фланцев с внутренним диаметром меньше номинального диаметра заслонки может привести к блокировке диска, что в свою очередь вызовет серьезное повреждение диска поворотного затвора (рис. 1).

2. В случае использования фланцев с внутренним диаметром больше номинального диаметра затвора фланцы не будут

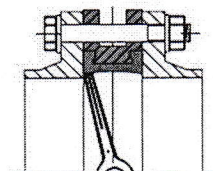


Рис. 1 (неправильно)

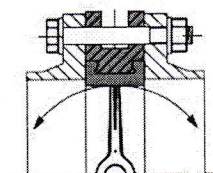


Рис. 2 (неправильно)

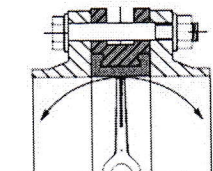


Рис. 3 (правильно)

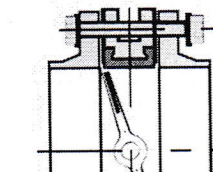


Рис. 4

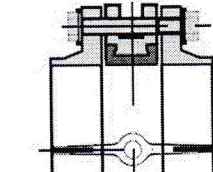


Рис. 5

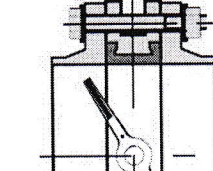


Рис. 6



Продукция соответствует требованиям технического регламента Таможенного союза

Декларация соответствия ТР ТС № RU Д-РУ.РА01.В.27451 до 30.07.2017г.

Декларация соответствия ТР ТС № RU Д-РУ.РА01.В.27625 до 30.07.2020г.

Сертификат соответствия ТР ТС № RU С-РУ.АИ30.В.02203 до 09.02.2021г.



ООО «Торговый Дом АДЛ»

Юридический адрес: 107076, г. Москва, ул. Стромынка, д.21, корп. 2

Почтовый адрес: 140483, Московская область, Коломенский район, пос. Радужный, д. 45

Телефон/факс: +7 (496) 619-26-16 info@adl.ru www.adl.ru

полностью закрывать седловое уплотнение, что может привести к повреждению и деформации седлового уплотнения (рис. 2). Перед началом монтажа важно убедиться, что внутренний диаметр фланцев соответствует номинальному диаметру дискового поворотного затвора (рис. 3)

Примечание: *Для дисковых поворотных затворов DN 1000, 1200 возможно использование воротниковых фланцев (ГОСТ 12821-80) 1 исп, 2 ряд.

Положение на трубопроводе и процесс установки (ввод в эксплуатацию)

1. Фланцы должны располагаться плоскопараллельно по отношению друг к другу на расстоянии, обеспечивающем свободное (без лишних усилий) размещение между ними затвора.

2. При установке дисковых поворотных затворов прокладки не используются.

3. Для уменьшения износа седлового уплотнения и в целом увеличения срока службы поворотный затвор рекомендуется устанавливать в горизонтальном положении штока ($\pm 30^\circ$), особенно при применении затворов в средах, содержащих абразивные частицы.

4. Перед установкой необходимо произвести осмотр уплотнительных поверхностей фланцев. На них не должно быть забоин, раковин, заусенцев, а также других дефектов поверхностей.

5. Перед началом монтажа диск поворотного затвора необходимо немного приоткрыть, но так, чтобы диск не выходил за корпус дискового поворотного затвора (рис. 4).

6. Отцентрируйте поворотный затвор и слегка закрутите болты (шпильки), но не затягивайте их. Откройте диск поворотного затвора до положения «полностью открыто» (рис. 5).

7. Затяжка фланцев должна производиться в следующем порядке (согласно схеме затяжки болтовых соединений в зависимости от количества отверстий) и со следующим уровнем прикладывания крутящих моментов:

Для фланцев с количеством отверстий от 4-х до 8-ми:

1) Первый цикл – 30% от рекомендованного уровня (приведены в таблице крутящих моментов);

2) Второй цикл – еще 30%, т.е. затяжка болтов будет произведена на 60% от рекомендованного уровня (приведены в таблице крутящих моментов);

3) Третий цикл – 100% от рекомендованного уровня (приведены в таблице крутящих моментов);

4) Четвертый цикл – круговая протяжка болтовых соединений.

Для фланцев с количеством отверстий 12-ть и более:

1) Первый цикл – 20% от рекомендованного уровня (приведены в таблице крутящих моментов);

2) Второй цикл – еще 20%, т.е. затяжка болтов будет произведена на 40% от рекомендованного уровня (приведены в таблице крутящих моментов);

3) Третий цикл – еще 40%, т.е. затяжка болтов на данном цикле произведена на 80% от рекомендованного уровня (приведены в таблице крутящих моментов);

4) Четвертый цикл – еще 20%, т.е. затяжка болтов на данном цикле произведена на 100% от рекомендованного уровня (приведены в таблице крутящих моментов);

5) Пятый цикл – круговая протяжка болтовых соединений.

8. Затяжка болтов производится до момента соприкосновения зеркала фланцев с корпусом затвора. Не перезатягивайте болты. Затяжка болтов на межфланцевых соединениях должна быть равномерной по всему периметру в соответствии с таблицей (см. ниже). Медленно закройте и откройте дисковый поворотный затвор. Если установка затвора была проведена правильно, затвор должен свободно открываться и закрываться (рис.6).



ООО «Торговый Дом АДЛ»

Юридический адрес: 107076, г. Москва, ул. Стромынка, д.21, корп. 2

Почтовый адрес: 140483, Московская область, Коломенский район, пос. Радужный, д. 45

Телефон/факс: +7 (496) 619-26-16 info@adl.ru www.adl.ru

Схема затяжки болтовых соединений в зависимости от количества отверстий

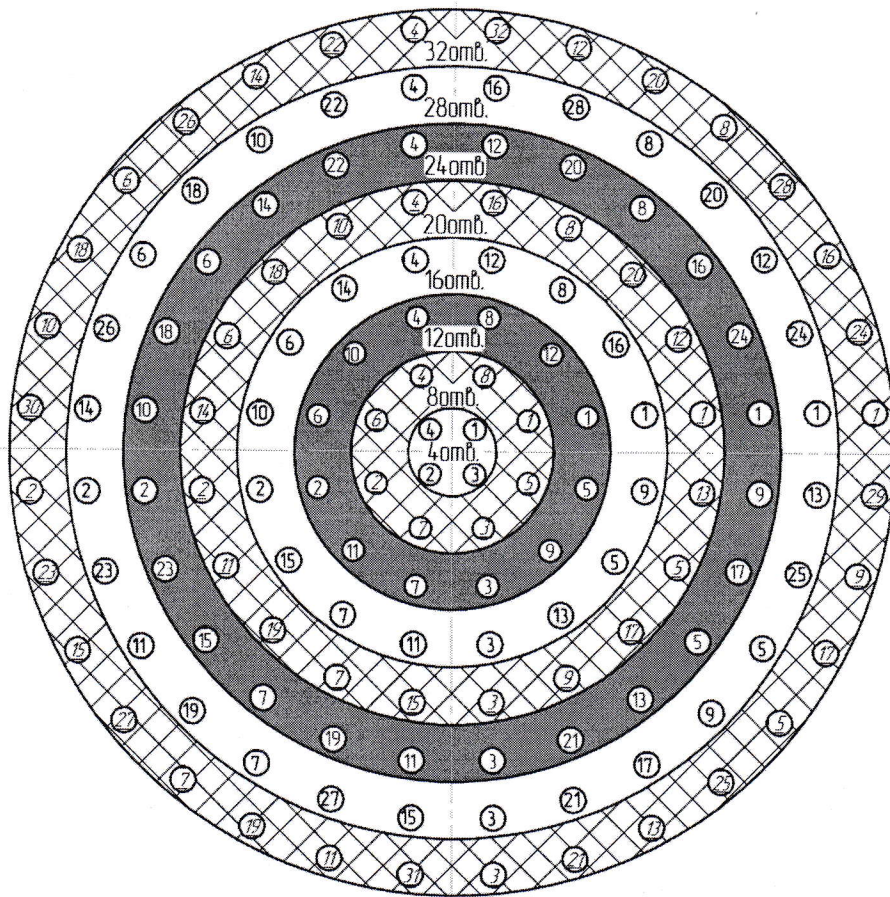


Таблица крутящих моментов для затяжки болтов (Н*м)

Метрическая	Резьба		Класс прочности	
	Дюймовая		5.6	8.8
M-12			41	87
M-16			109	232
		5/8"	120	255
		3/4"	190	407
M-20			212	452
		7/8"	316	675
M-24			366	781
		1"	403	860
M-27			503	1073
		1-1/8"	597	1275
		1-1/4"	630	1346
M-30			664	1417
M-33			821	1753
		1-1/2"	1045	2229
M-36			1105	2358
M-39			1320	2817
		1-3/4"	1420	3030
M-45			1978	4221
M-52			2976	6349
M-56			3776	8056



Продукция соответствует требованиям технического регламента Таможенного союза
 Декларация соответствия ТР ТС № RU Д-РУ.РА01.В.27451 до 30.07.2017г.
 Декларация соответствия ТР ТС № RU Д-РУ.РА01.В.27625 до 30.07.2020г.
 Сертификат соответствия ТР ТС № RU С-РУ.АИ30.В.02203 до 09.02.2021г.



ООО «Торговый Дом АДЛ»

Юридический адрес: 107076, г. Москва, ул. Стромынка, д.21, корп. 2

Почтовый адрес: 140483, Московская область, Коломенский район, пос. Радужный, д. 45

Телефон/факс: +7 (496) 619-26-16 info@adl.ru www.adl.ru

Варианты монтажа фланцев:

1. Использование монтажной вставки

В данном случае приварка фланцев к трубопроводу осуществляется с помощью установленной между фланцами монтажной вставки.

После окончательной приварки фланцев вставка изымается и вместо нее устанавливается затвор. Это рекомендуемый (самый безопасный) способ установки.

2. Врезка части трубопровода с уже установленным затвором

Вне трубопровода осуществляется приварка двух частей трубы к фланцам (длина частей привариваемой трубы должна иметь длину не меньше, чем два диаметра затвора). Далее затвор стягивается между полученными заготовками в соответствии с инструкцией по монтажу, и вся конструкция устанавливается в трубопровод, после чего происходит окончательная приварка.

3. Точечная фиксация фланцев с установленным затвором

Затвор устанавливается между фланцами (но не затягивается полностью) вне трубопровода, затем производится точечная приварка (прихватка) фланцев к трубопроводу, после чего затвор обязательно вынимается из фланцев и производится окончательная приварка фланцев. После чего осуществляется монтаж затвора. Данный метод является наиболее сложным (самым опасным) и требует высокой квалификации монтажной бригады, в противном случае седловое уплотнение затвора может быть повреждено при сварке.

ВНИМАНИЕ! При нарушении потребителем требований к монтажу производитель не несет гарантийных обязательств. Старайтесь вначале использовать более старые затворы. Кольцо затвора со временем твердеет, теряя эластичность.

Перечень критических отказов, возможные ошибочные действия персонала:

Неисправность	Возможные ошибочные действия	Действие персонала в случае инцидента, критического отказа или аварии
Фланец трубопровода негерметичен	Затвор не отцентрирован	- полностью отключить линию трубопровода; - демонтировать затвор; - проверить уплотнение и диск на предмет повреждения; - выполнить монтаж затвора; - произвести испытание под нагрузкой
	Внутренний диаметр фланца или отбортовки слишком велик	- полностью отключить линию трубопровода; - демонтировать затвор; - проверить уплотнение и диск на предмет повреждения; - проверить размеры фланца на соответствие ГОСТ 12821-80 (PN16, DN25-900: 1 исп. 1 ряд ; DN1000-1600: 1 исп., 1 или 2 ряд); - проверить соответствие требованиям инструкции по монтажу на трубопроводе; - при необходимости заменить или вновь смонтировать фланцы; - произвести испытание под нагрузкой
	Повреждение уплотнения	- проверить рабочую температуру и давление и проверить ее соответствие спецификации; - полностью отключить линию трубопровода; - демонтировать затвор; - проверить затвор на предмет неправильного монтажа, а уплотнение на наличие повреждения; - при необходимости осуществить замену уплотнения; - выполнить монтаж затвора; - произвести испытание под нагрузкой
Затвор не закрывается	Твердые частицы между уплотнением и диском затвора	- полностью отключить линию трубопровода; - демонтировать затвор; - удалить твердые частицы; - проверить уплотнение и диск на предмет повреждения и в случае необходимости заменить; - выполнить монтаж затвора; - произвести испытание под нагрузкой
Диск затвора негерметичен в закрытом положении	Уплотнение изношено (естественный износ)	- полностью отключить линию трубопровода; - демонтировать затвор; - заменить уплотнение; - выполнить монтаж затвора; - произвести испытание под нагрузкой; - соблюдать интервал профилактических осмотров и, а в случае необходимости, сократить интервалы
	Уплотнение и диск изношено (в результате неправильной эксплуатации)	- проверить рабочую температуру и давление и проверить ее соответствие спецификации; - связаться с сервисным отделом компании АДЛ

ВНИМАНИЕ: При возникновении неисправностей, не поддающихся устранению на месте, связаться с сервисным отделом компании АДЛ.

Упаковка

Упаковка обеспечивает сохранность затворов при транспортировании и хранении. Затворы DN15-150 упакованы в "стрейч" пленку. Затворы DN 200-1600 закреплены на поддоне.

Сведения о квалификации обслуживающего персонала

Персонал, монтирующий или обслуживающий затворы, должен пройти инструктаж по технике безопасности, быть ознакомлен с инструкцией по эксплуатации и обслуживанию на объекте, иметь индивидуальные средства защиты. При монтаже, эксплуатации и демонтаже необходимо соблюдать правила техники безопасности, установленные на объекте.

Необходимо произвести действие по недопущению возможности прикосновения персонала без средств индивидуальной защиты к затвору при его эксплуатации.

Критерии предельных состояний

- начальная стадия нарушения целостности корпусных деталей (потение, капельная течь, газовая течь);
- недопустимое изменение размеров элементов по условиям прочности и функционирования арматуры;



Продукция соответствует требованиям технического регламента Таможенного союза
Декларация соответствия ТР ТС № RU Д-РУ.РА01.В.27451 до 30.07.2017г.
Декларация соответствия ТР ТС № RU Д-РУ.РА01.В.27625 до 30.07.2020г.
Сертификат соответствия ТР ТС № RU С-РУ.АИ30.В.02203 до 09.02.2021г.



ООО «Торговый Дом АДЛ»

Юридический адрес: 107076, г. Москва, ул. Стромынка, д.21, корп. 2

Почтовый адрес: 140483, Московская область, Коломенский район, пос. Радужный, д. 45

Телефон/факс: +7 (496) 619-26-16 info@adl.ru www.adl.ru

- потеря герметичности в разъемных соединениях, неустраняемая их подтяжкой расчетным крутящим моментом;
- возникновение трещин на основных деталях арматуры;
- наличие шума от протекания рабочей среды;
- увеличение крутящего момента при управлении арматурой до значений выше норм, указанных в ТУ/ паспорте.

Назначенные показатели

Назначенные показатели	Значение
Средний срок хранения	36 месяцев (при соблюдении условий хранения)
Полный назначенный срок службы	30 лет (при соблюдении условий эксплуатации)
Полный назначенный ресурс	5000 циклов (при соблюдении условий эксплуатации)

Условия транспортировки

Установка затворов на транспортные средства должна исключать возможность ударов их друг о друга. Внутренние поверхности затворов должны быть предохранены от загрязнений. Оборудование транспортируется всеми видами транспорта в соответствии с правилами перевозки грузов, действующих на данном виде транспорта. При транспортировании затворов должна обеспечиваться защита от механических повреждений и прямого воздействия атмосферных осадков.

Указания по выводу из эксплуатации

1. До начала демонтажа необходимо перекрыть участок трубопровода, в котором используется затвор, сбросить давление на данном участке.

2. Убедившись в отсутствии давления произвести демонтаж затвора от присоединительных патрубков трубопровода для дальнейшей утилизации.

Консервация

Временная противокоррозионная защита (консервация) осуществляется в соответствии с ГОСТ 9.014-78.

Утилизация

Затвор подлежит утилизации после принятия решения о невозможности или нецелесообразности его капитального ремонта или недопустимости его дальнейшей эксплуатации.

Утилизацию затвора необходимо производить способом, исключающим возможность его восстановления и дальнейшей эксплуатации.

Персонал, проводящий все этапы утилизации изделия, должен иметь необходимую квалификацию, пройти соответствующее обучение и соблюдать все требования безопасности труда.

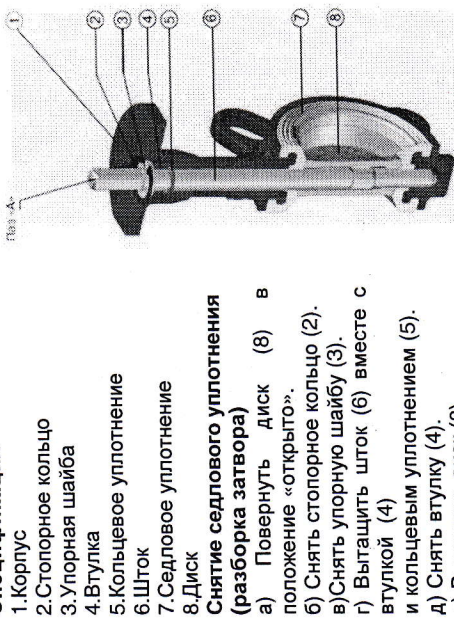
Узлы и элементы изделия при утилизации должны быть сгруппированы по видам материалов (черные металлы, цветные металлы, полимеры, резина и т.д.) в зависимости от действующих для них правил утилизации.

Утилизация изделия производится в соответствии с установленным на предприятии порядком и действующими законодательными актами РФ. Предприятие-изготовитель не несет ответственности за утилизацию затворов.



Руководство по замене седлового уплотнения (разборке/сборке) затвора, DN 32 – 100 мм

Спецификация



1. Корпус
2. Стопорное кольцо
3. Упорная шайба
4. Втулка
5. Кольцевое уплотнение
6. Шток
7. Седловое уплотнение
8. Диск

Снятие седлового уплотнения (разборка затвора)

- а) Повернуть диск (8) в положение «открыто».
- б) Снять стопорное кольцо (2).
- в) Снять упорную шайбу (3).
- г) Вытащить шток (6) вместе с втулкой (4) и кольцевым уплотнением (5).
- д) Снять втулку (4).
- е) Вытащить диск (8).
- ж) Вытащить выступы седлового уплотнения (7) из углублений корпуса затвора с одной стороны. Смять седловое уплотнение в форму «сердца» для того, чтобы вытащить седловое уплотнение в боковом направлении.

Установка седлового уплотнения (сборка затвора)
Для установки седлового уплотнения необходимо в обратном порядке произвести операции, описанные выше.

Следует уделить внимание на выполнение следующих операций:

- а) Очистить все детали перед сборкой, обработать силиконовой смазкой шток, диск и седловое уплотнение для облегчения сборки.
- б) Установить седловое уплотнение (отверстия в уплотнении и в корпусе затвора должны совпадать).
- в) Установить диск (8) (положение «открыто»).
- г) Установить шток (6) с установленным кольцевым уплотнением (5).
- д) Установить втулку (4).
- е) Установить упорную шайбу (3).
- ж) Установить стопорное кольцо (2).
- з) Закрепить и открыть затвор с помощью ключа, чтобы проверить правильность сборки и работоспособность.

Руководство по замене седлового уплотнения (разборке/сборке) затвора, DN 125 – 200 мм

Спецификация



1. Корпус
2. Стопорное кольцо
3. Упорное кольцо
4. Втулка
5. Кольцевое уплотнение
6. Верхний шток
7. Седловое уплотнение
8. Диск
9. Нижний шток
10. Заглушка
11. Стопорное кольцо

Снятие седлового уплотнения (разборка затвора)

- а) Снять заглушку (10) и стопорное кольцо (11).
- б) Установить диск (8) в позицию «открыто».
- в) Снять стопорное кольцо (2).
- г) Вытащить верхний шток (7) с упорным кольцом (3), втулкой (4) и кольцевым уплотнением (5).
- д) При помощи металлического стержня выдавить нижний шток (9).
- е) Вытащить диск (8).
- ж) Вытащить выступы седлового уплотнения (7) из углублений корпуса затвора с одной стороны. Смять седловое уплотнение в форму «сердца» для того, чтобы выдавить седло в боковом направлении.

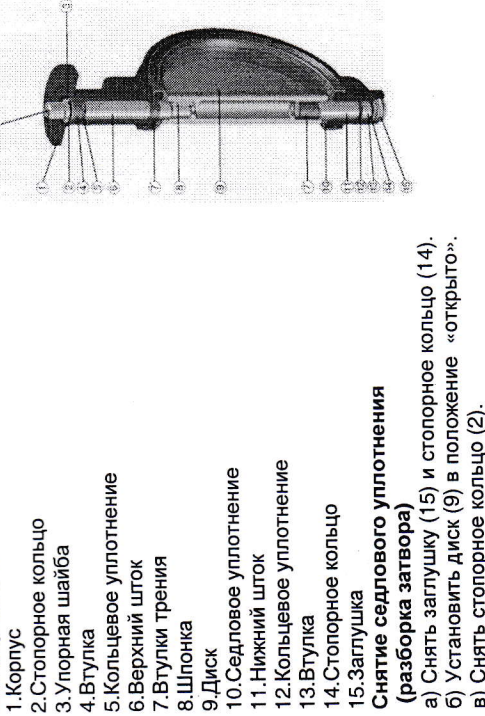
Установка седлового уплотнения (сборка затвора)
Для установки седлового уплотнения необходимо в обратном порядке произвести операции, описанные выше.

Следует уделить внимание на выполнение следующих операций:

- а) Очистить все детали перед сборкой, обработать силиконовой смазкой верхний и нижний штоки, диск и седловое уплотнение для облегчения сборки.
- б) Седловое уплотнение должно быть установлено так, чтобы отверстия в уплотнении и в корпусе затвора совпали.
- в) Установить диск (8) в позицию «открыто» для облегчения сборки.
- г) Нижний шток (9) должен быть зафиксирован стопорным кольцом (11).
- д) Установить верхний шток (6) в позицию, указывающую, что диск (8) - в положении «открыто» (Паз «А»).
- е) Установить кольцевое уплотнение (5), втулку (4) и упорное кольцо (3).
- ж) Установить стопорное кольцо (2).
- з) Закрутить и открыть затвор с помощью ключа, чтобы проверить правильность сборки и работоспособность.

Руководство по замене седлового уплотнения (разборке/сборке) затвора, DN 250 – 500 мм

Спецификация



1. Корпус
2. Стопорное кольцо
3. Упорная шайба
4. Втулка
5. Кольцевое уплотнение
6. Верхний шток
7. Втулки трения
8. Шпонка
9. Диск
10. Седловое уплотнение
11. Нижний шток
12. Кольцевое уплотнение
13. Втулка
14. Стопорное кольцо
15. Заглушка

Снятие седлового уплотнения (разборка затвора)

- а) Снять заглушку (15) и стопорное кольцо (14).
- б) Установить диск (9) в положение «открыто».
- в) Снять стопорное кольцо (2).
- г) Снять упорную шайбу (3).
- д) Вытащить верхний шток (6) с кольцевым уплотнением (5) и втулкой (4).
- е) Снять стопорное кольцо (14).
- ж) Вытащить втулку (13).
- з) При помощи металлического стержня выдавить нижний шток (11) с кольцевым уплотнением (12).
- и) Вытащить диск.
- к) Вытащить выступы седлового уплотнения (10) из углублений корпуса затвора с одной стороны. Смять седловое уплотнение в форму «сердца» для того, чтобы выдавить седло в боковом направлении.

Установка седлового уплотнения (сборка затвора)
Для установки седлового уплотнения необходимо в обратном порядке произвести операции, описанные выше.

Следует уделить внимание на выполнение следующих операций:

- а) Очистить все детали перед сборкой, обработать силиконовой смазкой верхний и нижний штоки, диск и седловое уплотнение для облегчения сборки.
- б) Седловое уплотнение (10) должно быть установлено так, чтобы отверстия в уплотнении и в корпусе затвора совпали.
- в) Установить нижний шток (11) для центровки диска (9), далее установить втулку (13) в нижнее отверстие диска (9), а шпонки (8) в пазы диска (9).
- г) Установить верхнюю втулку (7) со стороны верхнего штока (6) до упора с резиной.
- д) Установить диск (9) в открытом положении.
- е) На верхний шток (6) одеть кольцевое уплотнение (5) и установить его в затвор, затем вторую верхнюю втулку (4) установить сверху штока, далее установить упорную шайбу (3) и стопорное кольцо (2).