

Патрубок фланец-раструб ПФРК DN 40-600 PN 1,0/1,6 МПа (10/16 кгс/см²)

1. Назначение:

ПФРК - патрубок фланец-раструб компенсационный, который предназначен для:

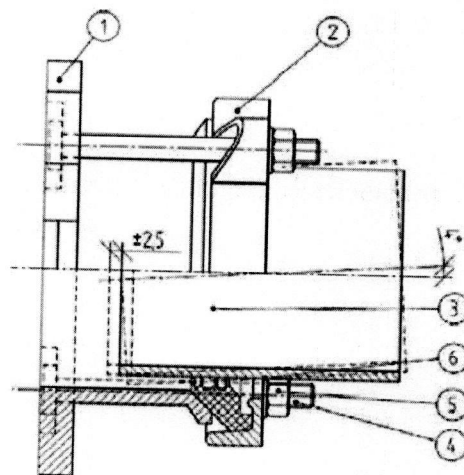
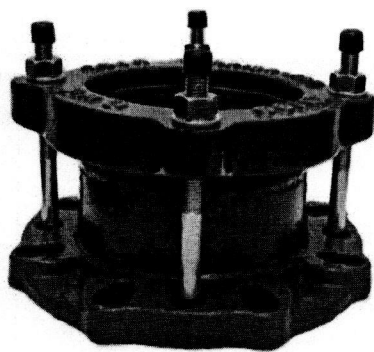
- ремонта или замены поврежденной части трубопровода
- присоединения или замены запорной арматуры
- перехода с одного диаметра на другой

Большой обжимаемый диапазон позволяет соединить почти все виды труб в пределах заданного номинального размера.

Резиновое уплотнение в конструкции муфты представляет собой гидравлическое уплотнение, обеспечивающее повышенную герметичность.

Среди прочих достоинств муфты нужно отметить ее особенные удобство и легкость в установке.

2. Технические характеристики:



Рассверловка фланцев универсальная, позволяющая крепить к ответным PN 1,0/1,6 МПа (10/16 кгс/см²)

$P_{ном}$ (рабочее давление) - 1,6 МПа (16 кгс/см²)

Т°С- от - 20 до 120°С .

φ_{max} (максимальное угловое отклонение) - 4 градуса.

L (допускаемые осевые передвижения в прокладке) - ±2,5 мм.

Рабочая среда – вода с различными неагрессивными примесями

3. Устройство и материалы:

- Корпус (1), чашка(2) —сфероидальный чугун
- GJS-400 (GGG40), защищенный эпоксидной краской, толщина покрытия не менее 200 мкм.
- Прокладка (3) - резина EPDM.
- Болт (4), шайба (5), гайка (6) — оцинкованная сталь.

4. Размеры и вес:

DN, мм	Диаметр, D _{min} - D _{max}	Масса, кг	Количество болтов, штук	L, мм
40	48-60	2,5	2ХМ12	105
50	59-72	3,1	2ХМ12	105
65	72-85	3,9	2ХМ12	105
80	88-103	4,9	4ХМ12	105
100	108-128	5,8	4ХМ12	105

125	132-146	7,0	4ХМ12	115
150	159-182	8,2	4ХМ12	115
175	192-210	9,6	4ХМ12	115
200	218-235	9,8	4Х М12	115
250	250-267	16,2	4ХМ12	130
250	272-289	14,8	6ХМ12	130
300	315-332	16,8	6ХМ12	130
350	374-391	23	6ХМ12	185
400	400-429	35	8ХМ12	150
400	418-439	35	8ХМ12	150
400	425-442	35	8ХМ12	150
450	476-493	39	10ХМ12	162
500	500-532	50	10ХМ12	162
500	527-544	50	10ХМ12	165
600	630-647	58	10ХМ12	165

* Производитель оставляет за собою право вносить изменения в изделие, которые не ухудшают его технические характеристики, а являются результатом работ по усовершенствованию его конструкции или технологии производства. Внешний вид может отличаться в зависимости от диаметра и рабочего давления изделия.

5. Хранение:

Патрубок фланцевый раструбный компенсирующий ПФРК следует хранить в крытых помещениях. При хранении, монтаже и эксплуатации необходимо оберегать патрубок от механических повреждений (ударов и т.п.)

6. Транспортирование:

Патрубок фланцевый раструбный компенсирующий ПФРК следует транспортировать крытыми транспортными средствами.

7. Указания по монтажу:

Патрубок фланцевый раструбный компенсирующий ПФРК можно монтировать в подземных или наземных трубопроводах, на вертикальных или горизонтальных установках. Во время монтажа необходимо обратить внимание, чтобы выполняемая установка не подвергала патрубок изгибающим (более 4°) или растягивающим напряжениям, вытекающим из нагружения их массой не зафиксированного трубопровода. Смонтированный и отрегулированный производителем патрубок готов к монтажу в системе.

8. Инструкция по монтажу:

Приступая к монтажу муфты, следует ознакомиться с технической документацией, т.е. проверить предназначение для рабочих тел и параметры работы трубопровода, в котором она будет установлена.

Каждое изменение эксплуатационных условий требует консультации с производителем муфты.

Приступая к монтажным работам, проверить состояние муфты и в случае необходимости – тщательно промыть водой.

9. Правила безопасности:

Для обеспечения безопасности работы категорически запрещается:

- производить работы по устранению дефектов при наличии давления рабочей среды в трубопроводе;
- использовать муфты на параметрах, превышающих эксплуатационные.

10. Техническое обслуживание:

Муфты не нуждаются в техническом обслуживании во время эксплуатации. При техническом обслуживании муфты после эксплуатации (при подготовке к повторному использованию) необходимо обязательно заменить резиновые уплотнения и при необходимости болты, гайки и шайбы.

11. Гарантийные обязательства:

Гарантийный срок 24 месяцев со дня продажи устанавливается при условии соблюдения потребителем требований, указанных в п.п.7, 8,9.

По всем вопросам, связанным с установкой или эксплуатацией изделия можно проконсультироваться по тел. +7 (4712) 32-52-32

С паспортом и гарантийными обязательствами ознакомлен _____