

Акционерное общество
«ГМС Ливгидромаш»
(АО «ГМС Ливгидромаш»)
ИНН 5702000265 КПП 570201001
ОГРН 1025700514476 ОКПО 00217975

Адрес: Россия, 303851, Орловская обл., г. Ливны, ул. Мира, 231
Телефон: + 7 (48677) 7-80-00, 7-80-03, 7-80-09
Факс: + 7 (48677) 7-80-80, 7-80-99, 7-80-98
E-mail: lgm@hms-livgidromash.ru
www.hms-livgidromash.ru www.grouphms.ru



EAC

НАСОСЫ СВОБОДНО-ВИХРЕВЫЕ ТИПОВ СМС И АГРЕГАТЫ ЭЛЕКТРОНАСОСНЫЕ НА ИХ ОСНОВЕ

Руководство по эксплуатации Н49.930.00.00.000 РЭ



Содержание

	Лист
Введение	3
1. Описание и работа насоса (агрегата)	4
1.1 Назначение изделия	4
1.2 Технические характеристики	5
1.3 Состав изделия	8
1.4 Устройство и работа	9
1.5 Маркировка и пломбирование	10
1.6 Упаковка	11
2. Подготовка насоса (агрегата) к использованию	12
2.1 Меры безопасности при подготовке насоса (агрегата) к работе	12
2.2 Подготовка к монтажу	12
2.3 Монтаж	12
3. Использование агрегата	14
3.1 Эксплуатационные ограничения	14
3.2 Пуск агрегата	14
3.3 Порядок контроля работоспособности агрегата	14
3.4 Возможные неисправности и критические отказы и способы их устранения	16
3.5 Меры безопасности при работе агрегата	18
3.6 Остановка агрегата	19
3.7 Действия в экстремальных ситуациях	19
4. Техническое обслуживание	20
4.1 Общие указания	20
4.2 Меры безопасности	20
4.3 Порядок технического обслуживания	20
4.4 Текущий ремонт	22
4.5 Разборка и сборка насоса (агрегата)	22
5. Транспортирование, хранение и утилизация	23
Рисунки	
Рисунок 1, рисунок 2 – Приспособления для центровки	24
Рисунок 3 – Разрез насоса	25
Приложение А - Характеристики насосов СМС	26
Приложение Б – Габаритные чертежи насосов типа СМС	28
Приложение В – Габаритный чертеж агрегатов типа СМС	29
Приложение Г - Перечень запасных частей поставляемых с насосами типа СМС	30
Приложение Д - Перечень контрольно-измерительных приборов	31
Приложение Е - Перечень комплекта монтажных частей	31а
Приложение Ж - Перечень электрооборудования комплектующего насос	32
Приложение И – Схемы строповки	33
Лист регистрации изменений	34

Руководство по эксплуатации (РЭ) предназначено для ознакомления обслуживающего персонала с конструкцией насосов и агрегатов электронасосных (в дальнейшем агрегатов) и отдельных его узлов, а также с техническими характеристиками и правилами эксплуатации.

При ознакомлении с агрегатом следует дополнительно руководствоваться эксплуатационными документами на электрооборудование.

В связи с постоянным усовершенствованием выпускаемой продукции в конструкции отдельных деталей и насоса в целом могут быть внесены незначительные изменения, не отраженные в настоящем РЭ.

Обязательные требования к насосам (агрегатам), направленные на обеспечение их безопасности для жизнедеятельности, здоровья людей и охраны окружающей среды изложены в разделе 3.

К монтажу и эксплуатации насосов (агрегатов) должен допускаться только квалифицированный персонал, обладающий знанием и опытом по монтажу и обслуживанию насосного оборудования, ознакомленного с конструкцией насоса и настоящих РЭ.

Содержащиеся в настоящем РЭ указания по технике безопасности, несоблюдение которых может создать опасность для обслуживающего персонала, помечены в тексте руководства знаком общей опасности:



При опасности поражения электрическим током – знаком:



Информация по обеспечению безопасной работы насоса или насосного агрегата или/и защиты насоса или насосного агрегата:

ВНИМАНИЕ

В связи с постоянным усовершенствованием выпускаемой продукции в конструкции отдельных деталей и насоса в целом могут быть внесены незначительные изменения, не отраженные в настоящем РЭ.

Изготовитель не несет ответственность за неисправности и повреждения, произошедшие из-за несоблюдения требований настоящего РЭ и эксплуатационных документов на покупные изделия.

1. ОПИСАНИЕ И РАБОТА НАСОСА (АГРЕГАТА)

1.1 Назначение изделия.

Настоящее руководство по эксплуатации распространяется на насосы свободно-вихревые типов СМС и агрегаты электронасосные на их основе (далее по тексту насосы и агрегаты), предназначенные для перекачивания городских и производственных сточных масс и других неагрессивных жидкостей плотностью до 1050 кг/м^3 с рН=5-10, с температурой до 363К (плюс 90°C) несущих достаточно крупные посторонние предметы и с содержанием абразивных частиц размером до 5 мм, не более 1% по массе. Предельная концентрация перекачиваемой массы 8%. Предельное содержание газа в перекачиваемой среде 5%.

Насосы могут применяться и в других производствах, если по своим параметрам и исполнению они удовлетворяют условиям эксплуатации и безопасности на этих производствах.

Насосы (агрегаты) относятся к изделиям общего назначения (ОН) восстанавливаемые по ГОСТ 27.003-2016 и выпускаются в климатическом исполнении УХЛ для эксплуатации в помещениях категории размещения 4 по ГОСТ 15150-69 и климатическом исполнении Т категории размещения 2 по ГОСТ 15150-69.

Насосы и агрегаты типа СМС не предназначены для установки во взрывоопасных и пожароопасных помещениях.

Насосы и агрегаты предназначены для районов с сейсмической активностью до 7 баллов включительно по шкале MSK-64.

Насосы и агрегаты выполнены в соответствии с общими требованиями безопасности по ГОСТ 31839-2012.

Условное обозначение насоса при заказе, переписке и в технической документации должно быть:

СМС 150-125-315 УХЛ4 ТУ 3631-196-05747979-2003

где СМС – сточно-массный смерчевый (свободно-вихревой);

150 – диаметр входного патрубка, мм;

125 – диаметр выходного патрубка, мм;

315 – диаметр рабочего колеса (условный), мм;

УХЛ – климатическое исполнение;

4 – категория размещения.

Обязательные требования к насосам (агрегатам), направленные на обеспечение их безопасности для жизни, здоровья людей и охраны окружающей среды, изложены в п.3.4.

Общие требования безопасности насоса и агрегата соответствуют ГОСТ 31839-2012.

1.2 Технические характеристики

1.2.1 Показатели назначения по параметрам в номинальном режиме должны соответствовать указанным в таблице 1.

Таблица 1- Показатели назначения по параметрам

Типоразмер насоса (агрегата)	Наименование показателя									
	Подача, Q		Напор, м	Частота вращения		Давление на входе, не более		Параметры энергопитания		
	м ³ /с	м ³ /ч		с ⁻¹	об/мин	МПа	кгс/см ²	род тока	напря- жение, В	частота тока, Гц
СМС 150-125-315	0,058	200	32	24,2	1450	0,25	2,5	пере- менный	220/380	50
СМС 80-50-200	0,025	90	60	48,3	2900					
СМС 80-50-200а	0,021	75	48							
СМС 80-50-200б	0,017	60	38							
Примечания										
1.Значения основных параметров указаны при работе насосов на воде с температурой 293К (+20°С) и плотностью 1000кг/м ³ .										
2.Производственно допустимое отклонение напора по всему полю Q-H ±6% от номинального напора; при эксплуатации минус 10%.										

1.2.2 Характеристики насосов (в том числе и виброшумовые) приведены в приложении А. Эксплуатация насосов допускается в интервале подач соответствующих рабочему интервалу характеристики. Для обеспечения параметров допускается дополнительная подрезка рабочего колеса по наружному диаметру.

1.2.3 Показатели технической и энерготехнической эффективности должны соответствовать указанным в таблице 2.

Таблица 2 – Показатели технической и энергетической эффективности

Типоразмер насоса (агрегата)	Наименование показателя							
	Размер проходного сечения, мм	КПД насоса, %	Допускаемый кавитационный запас, м, не более	Утечка через уплотнение м ³ /ч (л/ч) не более	Масса насоса (агрегата), кг	Габаритные размеры насоса (агрегата), мм	Максимальная потребляемая мощность насоса, кВт, не более	
СМС 150-125-315	75	57	7	3x10 ⁻³ (3,0)	250 (662,5)	Приведены в приложении Б, В.	46	
СМС 80-50-200	50	54	5		75 (Приведена в приложении В)		Приведены в приложении Б, В.	35
СМС 80-50-200а		54	4,5					28
СМС 80-50-200б		51	4,0					18

Примечания

1 Производственное отклонение абсолютного значения КПД насоса -минус 5%. Значение КПД приведено для оптимального режима, который находится в пределах рабочего интервала характеристики.

2 Снижение КПД в оптимальном режиме работы насоса для первой обточки рабочего колеса не должно превышать 3% абсолютной величины, указанной в таблице 2, для второй 6%.

3 Отклонение по массе +7%.

4 Максимальная потребляемая мощность насоса указана в крайней правой точке рабочего интервала характеристики с учетом допустимых отклонений по напору и КПД и приведена для справок.

5 Коэффициент кавитационного запаса равен 1,15.

6 Размер проходного сечения приведен для справок.

7 Значения допускаемого кавитационного запаса, КПД и мощности указаны при работе насоса на воде с температурой 293К (+20°С) и плотностью 1000кг/м³.

1.2.4 Показатели назначения по потребляемым средам соответствуют указанным в таблице 3.

Таблица 3 – Показатели назначения по потребляемым средам

Наименование и назначение среды	Показатель среды	Значение показателя
Подача затворной и охлаждающей жидкости в зону уплотнения	Расход, м ³ /ч (л/с) не более	от 0,005 (1,35x10 ⁻³) до 0,01 (2,7x10 ⁻³)
	Температура, К (°С)	до 308 (до35)
	Превышение давления затворной жидкости над давлением на входе, МПа(кгс/см ²)	0,1-0,15(1,0-1,5)
Смазка консистентная Литол 24 ГОСТ 21150-2017	Масса, кг, не более	0,4

1.2.5 Показатели надежности насоса при эксплуатации в рабочем интервале характеристики указаны в таблице 4

Таблица 4- Показатели надежности насоса

Наименование показателя	Значение показателя
Средняя наработка до отказа, ч	6000
Средний ресурс до капитального ремонта, ч	16000
Средний срок службы, лет	3
Среднее время до восстановления, ч	8
Срок сохраняемости, лет	2
Коэффициент технического использования	0,95
Критерием отказа является снижение подачи и напора более чем на 10% от номинального значения.	
Критерием предельного состояния насоса является снижение подачи и напора более чем на 20% от номинального значения из-за износа корпуса.	
Примечания	
1 Показатели надежности подтверждаются статистическими данными с мест эксплуатации типовых представителей, а также результатами подконтрольной эксплуатации.	
2 Величина наработки до отказа указана без учета замены сальниковой набивки.	
3 Срок службы и величина наработки до отказа обеспечивается соблюдением и выполнением указаний, инструкций и регламентных работ изложенных в РЭ.	

1.2.6 Показатели надежности комплектующих изделий по технической документации на эти изделия.

1.2.7 Показатели безопасности насоса:

- назначенный срок службы 6 лет. (Назначенный срок службы обеспечивается (при необходимости) заменой деталей ремонтного комплекта ЗИП и комплектующих.);
- назначенный срок хранения 3 года;
- назначенный ресурс 32000 часов.

1.3 Состав изделия.

1.3.1 В комплект поставки насоса входит:

- насос;
- соединительная муфта;
- кожух защитный (ограждение муфты)*;
- рама*;
- комплект ЗИП (приложение Г)*;
- контрольно-измерительные приборы (приложение Д)*;
- комплект монтажных частей (приложение Е)*;
- руководство по эксплуатации Н49.930.00.00.000 РЭ;
- паспорт Н49.930.01.00.000 ПС;
- обоснование безопасности Н49.930.00.00.000 ОБ.

1.3.2 В комплект поставки агрегата входит:

- насос в соответствии с п.1.3.1 (кроме паспорта);
- паспорт Н49.930.00.00.000 ПС;
- кожух защитный (ограждение муфты);
- электродвигатель;
- эксплуатационная документация на электродвигатель;
- рама.

Примечания

1 По требованию заказчика возможна поставка насоса с муфтой, ограждением муфты на раме, но без электродвигателя.

2 По заказу потребителя агрегат может комплектоваться преобразователем частоты переменного тока на соответствующую мощность приводного электродвигателя.

3. Возможна комплектация агрегата другими двигателями, не указанными в приложении Ж.

4 Необходимое напряжение электродвигателя должно быть отражено в договоре.

5 Комплект ЗИП или любые другие детали, необходимые потребителю для ремонта насоса, поставляются по договору за отдельную плату.

6 По заказу потребителя для контроля температуры подшипниковых опор в насосе могут устанавливаться реле температуры ДТ-1-Р 5Д2.821.016ТУ.

7 По заказу потребителя для контроля вибрации подшипниковых опор насос может комплектоваться вибропреобразователями – однокомпанентными –АР19, АР30, АР31, АР32 АР33 или трехкомпанентными –АР20, АР21, АР22.

8 По требованию договора возможна установка постоянных термо- и вибродатчиков.

9 Электродвигатели должны соответствовать требованиям ГОСТ Р МЭК 60204-1-2007, раздел 14.

*Поставка производится по требованию заказчика и за отдельную плату.

1.4 Устройство и работа.

1.4.1 Насосы типа СМС – центробежные, горизонтальные, консольные, с сальниковым уплотнением вала.

1.4.2 Корпус насоса 1 СМС (рисунок 3) представляет чугунную отливку, в которой выполнены вход в насос и выходной патрубок, спирально-кольцевой отвод и опорные лапы. Вход в насос расположен по оси вращения, выходной патрубок направлен вертикально вверх и расположен в одной плоскости с осью вращения колеса. Корпуса насосов СМС и СМ одинаковы.

1.4.3 К корпусу насоса через вставку 2 крепится кронштейн 6.

1.4.4 Между вставкой и кронштейном установлен корпус уплотнения 3.

1.4.5 Гидравлический затвор и слив абразива из зоны сальникового уплотнения обеспечивается посредством подвода чистой воды в зону уплотнения, с давлением не менее, чем на 0,1 – 0,15 МПа ($1 - 1,5 \text{ кгс/см}^2$) превышающем давление на входе.

1.4.6 Рабочее колесо 19 - свободно-вихревого типа (открытое), смещено в осевом направлении относительно спирального корпуса насоса, что позволяет применять насос для перекачивания жидкостей с достаточно крупными посторонними предметами. Рабочее колесо крепится на валу 7 при помощи гайки-обтекателя 13.

1.4.7 Ротор насоса приводится во вращение электродвигателем через соединительную втулочно-пальцевую муфту. Допускается применение других типов муфт. Опорами ротора служат два радиально – упорных подшипника 5, установленных в кронштейне. Подшипники смазываются консистентной смазкой Литол 24 ГОСТ21150-2017.

1.4.8 Направление вращения ротора правое (по часовой стрелке), если смотреть со стороны электродвигателя.

1.4.9 В нижней части корпуса насоса имеется отверстие, закрытое пробкой 12 для слива остатков жидкости при остановке насоса на длительный срок. Во фланце кронштейна имеется отверстие, предназначенное для отвода утечек жидкости через сальниковое уплотнение.

1.4.10 Во всасывающем и напорном фланцах имеются отверстия, закрытые пробками 17, 20, для присоединения контрольно–измерительных приборов.

Отверстие в напорном фланце можно также использовать для выпуска воздуха при заполнении насоса.

1.4.11 Присоединительные размеры фланцев – по ГОСТ 33259-2015, исполнение В.

1.4.12 Нагрузки на всасывающие и напорные патрубки не должны превышать значений, приведенных в таблице 5.

Таблица 5- Нагрузки на всасывающие и напорные патрубки

Типоразмер насоса	Величина для патрубка											
	Всасывающий						Нагнетательный					
	F _x	F _y	F _z	M _x	M _y	M _z	F _x	F _y	F _z	M _x	M _y	M _z
	Н			Н·м			Н			Н·м		
СМС80-50-200	700			310			490			210		
СМС150-125-315	1190			560			1010			470		
Примечание –Ось X –вдоль оси насоса, ось Y –параллельно фланцу всасывающего патрубка, ось Z –вертикально вверх.												

1.5 Маркировка и пломбирование.

1.5.1 На кронштейне насоса укреплена табличка по ГОСТ 12971-67, на которой приведены следующие данные:

- страна изготовитель
- наименование и товарный знак завода – изготовителя;
- единый знак обращения продукции на рынке государств - членов Таможенного союза;
- обозначение насоса;
- обозначение технических условий на поставку;
- подача, м³/ч;
- напор, м;
- допускаемый кавитационный запас, м;
- частота вращения, об/мин;
- месяц и год изготовления;
- масса насоса, кг;
- максимальная потребляемая мощность насоса, кВт;
- номер насоса по системе нумерации завода изготовителя;
- клеймо ОТК;

1.5.2 При поставке насосного агрегата на табличке агрегата, установленной на раме (в районе муфты) приведены следующие данные:

- страна-изготовитель;
- наименование и товарный знак предприятия – изготовителя;
- единый знак обращения продукции на рынке государств - членов Таможенного союза;
- обозначение насосного агрегата;

- обозначение технических условий;
- масса агрегата, кг;

1.5.3 Детали, поставляемые в качестве ЗИП, маркируются номером чертежа.

1.5.4 Направление вращения ротора должно быть обозначено стрелкой отлитой на корпусе насоса и окрашенной в красный цвет.

1.5.5 После консервации отверстия патрубков закрываются заглушками и пломбируются консервационными пломбами (пятно зеленой краски). Резьбовые отверстия заглушаются металлическими пробками. Места консервационного пломбирования указаны в приложении Б

1.5.6 Разъем корпуса пломбируется гарантийными пломбами (пятно красной краски) приложение Б.

1.5.7 Перед окраской поверхности насоса должны быть подготовлены в соответствии с требованиями ГОСТ 9.402-2004. Покрытие насоса и агрегата согласно требованиям чертежей по технологии завода-изготовителя, разработанной в соответствии с ГОСТ 9.032-74 или в соответствии с требованиями договора.

1.5.8 Краски, грунтовки и смазки применяемые при изготовлении насосов и агрегатов должны удовлетворять государственным стандартам, техническим условиям и требованиям чертежей или требованиям договора.

1.6 Упаковка.

1.6.1 Перед упаковкой наружные неокрашенные поверхности насоса должны быть законсервированы согласно принятой на заводе – изготовителе технологии, разработанной в соответствии с ГОСТ9.014-78 для группы изделий II-2. Вариант защиты насоса ВЗ–1 (консервационное масло К–17 ГОСТ10877-76) или ВЗ-12 (ингибитор М1), запасных частей ВЗ-1. Вариант внутренней упаковки насоса ВУ-9 ГОСТ 9.014-78, запасных частей ВУ-1 ГОСТ 9.014-78.

1.6.2 Категория упаковки агрегата (насоса) КУ-0 ГОСТ 23170-78, запасных частей также КУ-1.

1.6.3 Насос (агрегат) транспортируется без тары, на деревянных салазках. Эксплуатационная документация должна быть вложена в запаянный водонепроницаемый пакет и уложена в переходной патрубок насоса. Допускается укладывать эксплуатационную документацию в клеммную коробку электродвигателя.

1.6.4 Маркировку упаковки производить согласно ГОСТ 14192-96 и указаниям в чертежах или в соответствии с требованиями договора.

2. ПОДГОТОВКА НАСОСА(АГРЕГАТА) К ИСПОЛЬЗОВАНИЮ.

2.1 Меры безопасности при подготовке насоса (агрегата) к работе.

2.1.1 Насос (агрегат) при погрузке, разгрузке и транспортировании должен перемещаться в соответствии с ГОСТ12.3.020-80.

2.1.2 При подъеме и установке насоса или агрегата строповку проводить по схеме, приведенной в приложении И.

⚠ ЗАПРЕЩАЕТСЯ ПОДНИМАТЬ НАСОС ИЛИ АГРЕГАТ ЗА МЕСТА, НЕ ПРЕДУСМОТРЕННЫЕ СХЕМОЙ СТРОПОВКИ (ЗА РЫМ-БОЛТЫ ДВИГАТЕЛЯ ИЛИ ЗА ВАЛ НАСОСА).

⚠ СИЛЫ И МОМЕНТЫ, ПЕРЕДАВАЕМЫЕ ОТ ТРУБОПРОВОДОВ НА ФЛАНЦЫ НАСОСА (НАПРИМЕР, ОТ ВЕСА ТРУБОПРОВОДОВ, ТЕПЛООВОГО РАСШИРЕНИЯ) НЕ ДОЛЖНЫ ПРЕВЫШАТЬ ДОПУСТИМЫХ ЗНАЧЕНИЙ, ПРИВЕДЕННЫХ В ТАБЛИЦЕ 5. ПРИ ПРЕВЫШЕНИИ НАГРУЗОК, ПЕРЕДАВАЕМЫХ ТРУБОПРОВОДАМИ НА КОРПУС НАСОСА, МОЖЕТ БЫТЬ НАРУШЕНА ГЕРМЕТИЧНОСТЬ СОЕДИНЕНИЙ НАСОСА, ЧТО ПРИВЕДЕТ К УТЕЧКАМ ПЕРЕКАЧИВАЕМОЙ ЖИДКОСТИ.

2.1.3 Место установки агрегата должно удовлетворять следующим требованиям:

- обеспечить свободный доступ к агрегату при эксплуатации, а также возможность сборки и разборки;

- масса фундамента должна не менее, чем в четыре раза превышать массу агрегата;

- конструкция фундамента не должна увеличивать виброшумовые показатели.

2.1.4 Насосы центробежные и агрегаты электронасосные на их основе должны соответствовать требованиям ГОСТ 31839-2012. При испытаниях и эксплуатации насосов и агрегатов должны быть также учтены требования ГОСТ 31839-2012.

2.1.5 При монтаже и эксплуатации агрегата сопротивление изоляции измеренное при 500 В постоянного тока между проводами силовой цепи и цепи защиты не должно быть менее 1 МОм.

2.1.6 В случае опасности неожиданного пуска на месте установки агрегата должны быть выполнены требования ГОСТ Р 51343-99.

2.2 Подготовка к монтажу

2.2.1 Монтаж и наладку электронасосного агрегата производить в соответствии с настоящим руководством по эксплуатации и технической документацией предприятия – изготовителя двигателя.

2.2.2 После доставки агрегата на место установки необходимо освободить его от упаковки, убедиться в наличии заглушек на входном и выходном патрубках и сохранности консервационных и гарантийных пломб, проверить наличие эксплуатационной документации.

2.2.3 Удалить консервацию со всех наружных поверхностей насоса и протереть их ветошью, смоченной в керосине или уайт-спирите.

Расконсервация проточной части насоса не производится, если консервирующий состав не оказывает отрицательного влияния на перекачиваемый продукт.

2.3 Монтаж.

2.3.1 Установить агрегат на заранее подготовленный фундамент, выполненный в соответствии со строительными нормами.

2.3.2 Установить фундаментные болты в колодцы фундамента и залить колодцы быстротвердевающимся цементным раствором.

2.3.3 После затвердевания цементного раствора выставить агрегат по уровню с помощью прокладок горизонтально.

2.3.4 Присоединить выходной и входной трубопроводы. Допустимая непараллельность фланцев не должна быть более 0,15 мм. на длине 100 мм.

ВНИМАНИЕ ЗАПРЕЩАЕТСЯ ИСПРАВЛЯТЬ ПЕРЕКОС ПОДТЯЖКОЙ БОЛТОВ ИЛИ ПОСТАВКОЙ КОСЫХ ПРОКЛАДОК.

2.3.5 Провести центрование валов насоса и двигателя, предварительно сняв кожух муфты, и, при необходимости провести подцентровку, регулируя положение двигателя.

ВНИМАНИЕ КАТЕГОРИЧЕСКИ ЗАПРЕЩАЕТСЯ ЭКСПЛУАТАЦИЯ ЭЛЕКТРОНАСОСНОГО АГРЕГАТА БЕЗ ПРОВЕДЕНИЯ ПРОВЕРКИ И ПОДЦЕНТРОВКИ ВАЛОВ ЭЛЕКТРОДВИГАТЕЛЯ И НАСОСА

2.3.6 Проверку радиального смещения осей насоса и двигателя производить приспособлением с установленным на нем индикатором, цена деления которого не более 0,01 мм, методом кругового вращения. Максимальная величина несоосности определяется величиной разности двух показаний индикатора. Эта величина не должна превышать 0,12 мм (рисунок 1, 2).

ВНИМАНИЕ ОТ ТОЧНОСТИ ЦЕНТРОВКИ В ЗНАЧИТЕЛЬНОЙ СТЕПЕНИ ЗАВИСЯТ ВИБРАЦИОННАЯ ХАРАКТЕРИСТИКА АГРЕГАТА, НАДЕЖНОСТЬ И ДОЛГОВЕЧНОСТЬ ПОДШИПНИКОВ, УПЛОТНЕНИЙ, СОЕДИНИТЕЛЬНОЙ МУФТЫ, ВАЛОВ И АГРЕГАТОВ В ЦЕЛОМ.

2.3.7 После проведения центровки установить на место защитный кожух муфты.

ВНИМАНИЕ ОГРАЖДЕНИЕ МУФТЫ НАСОСА ДОЛЖНО ОБЕСПЕЧИВАТЬ ГАРАНТИРОВАННЫЙ ЗАЗОР МЕЖДУ МУФТОЙ И КОЖУХОМ

2.3.8 При эксплуатации двигатель и насос должны быть заземлены в соответствии с ГОСТ 12.2.007.0-75 и ГОСТ 12.1.030-81 и отвечать требованиям безопасности технических условий на двигатель. Зажимы и заземляющие знаки должны соответствовать ГОСТ 21130-75. Технические требования к заземляющим устройствам должны соответствовать ГОСТ 12.1.030-81.

2.3.9. Для агрегата необходимо проверить значение сопротивления между заземляющим болтом и любой нетоковедущей частью, которая может оказаться под напряжением. Значение сопротивления не должно превышать 0,1 Ом.

2.3.10 Класс защиты изделия от поражения электрическим током 1 ГОСТ 12.2.007.0-75.

2.3.11 При установке агрегата на месте эксплуатации должны быть предусмотрены средства защиты обслуживающего персонала от непреднамеренного контакта с горячими элементами насоса (при температуре поверхности более 333 К (плюс 60°C)).

2.3.12 При перекачивании жидкости с температурой от 333 до 353 К (от плюс 60 до плюс 90°C) подсоединить трубопровод к корпусу уплотнения (вывернув пробку и ввернув штуцер на длину 30...35 мм) для подачи охлаждающей (затворной) жидкости к сальниковому уплотнению.

2.3.13 При агрегатировании насоса и привода заказчиком насоса соблюдать требования настоящего раздела руководства по эксплуатации.

Ответственность за гарантии и качество агрегата в данном случае несет заказчик.

3. ИСПОЛЬЗОВАНИЕ АГРЕГАТА

3.1 Эксплуатационные ограничения.

3.1.1 Агрегат должен быть использован для условий и перекачиваемых сред, соответствующих требованиям настоящего руководства.

Возможность использования агрегата для рабочих сред, не предусмотренных в руководстве, должна быть согласована с разработчиком документации на агрегат.

3.1.2 Возможные ошибочные действия персонала, которые приводят к инциденту или аварии

3.1.2.1. Запуск агрегата без предварительного заполнения перекачиваемой жидкостью.

3.1.2.2. Эксплуатация агрегата без защитного ограждения соединительной муфты.

3.1.2.3. Эксплуатация насоса без обратного клапана или задвижки на линии нагнетания.

3.1.2.4. Исправление перекоса фланцев подтяжкой болтов или постановкой косых прокладок.

3.1.2.5. Эксплуатация агрегата электронасосного без проведения проверки и подцентровки валов электродвигателя и насоса.

3.1.2.6. Эксплуатация агрегата электронасосного без заземления электродвигателя.

3.1.2.7. Эксплуатация агрегата электронасосного за пределами рабочего интервала подач.

3.1.2.8. Эксплуатация агрегата электронасосного более двух минут при закрытой задвижке на напорном трубопроводе.

3.1.2.9. Осуществление ремонта, подтягивания болтов, винтов, гаек и подтягивания сальникового уплотнения при работающем агрегате.

3.2 Пуск агрегата.

3.2.1 Запуск агрегата в работу производить в следующем порядке:

- осмотреть насос и двигатель, провернуть вручную вал насоса;
- открыть задвижку на входном трубопроводе и закрыть на выходном;
- открыть кран подвода затворной жидкости к сальниковому уплотнению;
- заполнить насос и входной трубопровод перекачиваемой жидкостью, подключив систему вакууммирования к резьбовому отверстию в выходном трубопроводе;
- включить двигатель согласно инструкции по эксплуатации электродвигателя, убедиться в правильном вращении;
- открыть кран у манометра и по показаниям прибора убедиться, что напор насоса соответствует напору закрытой задвижки (нулевой подаче);
- открыть задвижку на выходном трубопроводе и установить рабочий режим.

3.3 Порядок контроля работоспособности агрегата.

3.3.1 Периодически (не менее одного раза в сутки) следить за:

- показаниями приборов;
- герметичностью всех соединений;
- утечками через сальниковое уплотнение.

Резкие колебания стрелок приборов, а также повышенные шум и вибрация характеризуют ненормальную работу насоса (агрегата). В этом случае необходимо остановить агрегат и устранить неисправности в соответствии с указаниями таблицы 6.

3.3.2 Температура нагрева кронштейна в местах установки подшипников не превышала температуру помещения более чем на 40К...50 К (40°С ...50°С) и была не выше 353 К (плюс 80°С).

Для измерения температуры подшипников, в кронштейне предусмотрены два отверстия М8х1-7Н.

3.4 Возможные неисправности и критические отказы и способы их устранения.

3.4.1 Возможные неисправности и критические отказы и способы их устранения представлены в таблице 6.

Таблица 6 - Возможные неисправности и критические отказы и способы их устранения

Наименование неисправности, внешнее проявление и дополнительные признаки	Вероятная причина	Способ устранения
ВОЗМОЖНЫЕ НЕИСПРАВНОСТИ		
1. Насос не подает жидкость, стрелки приборов сильно колеблются.	1.Насос не залит или не достаточно залит жидкостью.	Залить полностью насос.
	2.Высота всасывания более допустимой.	Привести сопротивление всасывающей линии в соответствие с характеристикой насоса.
	3.Проточная часть насоса забита твердыми включениями.	Очистить проточную часть насоса.
2. Мановакуумметр показывает большое разряжение.	1.Происходит подсос воздуха в местах соединения во всасывающем трубопроводе или через сальник.	Устранить неплотности соединений; обеспечить нормальную работу сальника.
	2.Закрыта задвижка на всасывающем трубопроводе.	Открыть задвижку.
3. Подача меньше требуемой по характеристике.	1.Неправильное направление вращения.	Переключить фазы двигателя.
	2.Малы обороты двигателя вследствие падения напряжения.	Довести параметры энергоснабжения до номинальных.
	3.Велико сопротивление всасывающего или напорного трубопроводов.	Привести сопротивление всасывающей линии в соответствии с характеристикой насоса.
	4.Происходит подсос воздуха в местах соединения во всасывающем трубопроводе или через сальник.	Устранить неплотности соединений; обеспечить нормальную работу сальника.
	5.Высота всасывания более допустимой.	Повысить подпор.
	6.Трубопроводы и насос забиты посторонними предметами.	Очистить трубопроводы и насос.

Продолжение таблицы 5.

Наименование неисправности, внешнее проявление и дополнительные признаки	Вероятная причина	Способ устранения
КРИТИЧЕСКИЕ ОТКАЗЫ		
1. Нагревается сальник.	1. Износилась набивка сальника.	Заменить набивку крышки сальника.
	2. Слишком затянуты гайки крышки сальника.	Ослабить затяжку гаек крышки сальника.
	3. Не поступает затворная жидкость в сальник.	Присоединить линию подвода затворной жидкости.
2. Перегреваются подшипники.	1. Недостаточно смазки или избыток смазки.	Добавить или уменьшить количество смазки.
	2. Нарушена соосность валов.	Отцентровать валы насоса и двигателя.
	3. Загрязнена смазка.	Устранить причины загрязнения и сменить смазку.
3. Нагревается корпус насоса.	1. Насос работает с закрытой задвижкой на нагнетании.	Открыть задвижку.
	2. Велико сопротивление в напорном трубопроводе, насос не подает жидкость.	Уменьшить сопротивление напорного трубопровода.
4. Ненормальный шум внутри корпуса (явление кавитации).	1. Велика подача.	Уменьшить подачу.
	2. Большое сопротивление на всасывании.	Уменьшить сопротивление на всасывании.
	3. Высокая температура перекачиваемой жидкости.	Снизить температуру жидкости.
5. Насос вибрирует.	Нарушена соосность.	Отцентровать валы насоса и двигателя.
6. Велика мощность, двигатель нагревается.	1. Неправильная сборка насоса, вал не проворачивается вручную.	Отрегулировать торцовые зазоры рабочего колеса, устранить перекосы.
	2. Велика подача.	Уменьшить подачу.

3.5 Меры безопасности при работе агрегата.

3.5.1 Обслуживание агрегатов периодическое, не требует постоянного присутствия обслуживающего персонала.

3.5.2 При проектировании фундаментов, перекрытий и помещений для установки агрегатов должны быть выбраны строительные решения, обеспечивающие гигиенические нормы вибрации и шума на рабочих местах по ГОСТ 12.1.012 и ГОСТ 12.1.003.

КАТЕГОРИЧЕСКИ ЗАПРЕЩАЕТСЯ:

⚠ ЭКСПЛУАТАЦИЯ НАСОСОВ (АГРЕГАТОВ) ЗА ПРЕДЕЛАМИ РАБОЧЕГО ИНТЕРВАЛА ХАРАКТЕРИСТИКИ;

⚠ РАБОТА НАСОСА БОЛЕЕ ДВУХ МИНУТ ПРИ ЗАКРЫТОЙ ЗАДВИЖКЕ НА НАПОРНОМ ТРУБОПРОВОДЕ;

⚠ ЗАПУСК АГРЕГАТА БЕЗ ЗАПОЛНЕНИЯ НАСОСА ПЕРЕКАЧИВАЕМОЙ ЖИДКОСТЬЮ;

⚠ ЭКСПЛУАТАЦИЯ АГРЕГАТА БЕЗ ПОДСОЕДИНЕНИЯ ДВИГАТЕЛЯ, НАСОСА И РАМЫ К ЗАЗЕМЛЯЮЩЕМУ УСТРОЙСТВУ;

⚠ ЭКСПЛУАТАЦИЯ АГРЕГАТА БЕЗ УСТАНОВКИ ЗАЩИТНОГО ОГРАЖДЕНИЯ МУФТЫ;

⚠ ПОСЛЕДОВАТЕЛЬНАЯ РАБОТА НАСОСОВ;

⚠ ЭКСПЛУАТАЦИЯ НАСОСОВ БЕЗ УСТАНОВЛЕННЫХ ВО ВСАСЫВАЮЩЕЙ И НАПОРНОЙ ЛИНИИ ПРИБОРОВ КОНТРОЛЯ ДАВЛЕНИЯ (РАЗРЕЖЕНИЯ);

⚠ УСТРАНЯТЬ НЕИСПРАВНОСТИ ПРИ РАБОТАЮЩЕМ АГРЕГАТЕ.

3.5.3 Насос не представляет опасности для окружающей среды.

3.6 Остановка агрегата.

3.6.1 Остановка агрегата может быть произведена оператором или защитами двигателя.

3.6.2 Порядок остановки агрегата:

- закрыть краны и вентили у контрольно-измерительных приборов;
- закрыть задвижку на выходном трубопроводе;
- закрыть вентиль охлаждения сальникового уплотнения.

Отключить трубопровод подачи затворной жидкости к сальниковому уплотнению.

Насос и трубопровод при стоянке не должны оставаться заполненными водой, если температура в помещении ниже 274 К (плюс 1°C) иначе замерзшая жидкость разрушит их.

3.6.3 Агрегат остановить в аварийном порядке в следующих случаях:

- при резком повышении температуры подшипников;
- при кавитационном срыве работы насоса;
- при нарушении герметичности насоса и трубопроводов.

При аварийной остановке сначала отключить двигатель, а затем закрыть задвижку на выходном трубопроводе.

3.7 Действия в экстремальных ситуациях

3.7.1 Насос не представляет опасности для окружающей среды.

3.7.2 При возникновении аварийных ситуаций, отказов и неисправностей, приведенных в п.2.6 агрегат должен быть остановлен для восстановления работоспособного состояния или ликвидации аварии.

3.7.3 Аварийный останов агрегата производят в следующих случаях:

- при несчастном случае;
- при нарушениях в работе электрооборудования (перегрузке по току двигателя, запаху горячей изоляции, дыма или огня из двигателя);
- при повышении температуры нагрева подшипников свыше 353К (плюс 80°C);
- при резком повышении потребляемой мощности;
- при резком увеличении утечки через сальниковое уплотнение по валу;
- при резком возрастании вибрации подшипниковых опор (свыше 11,2 мм/с);
- при нарушении герметичности корпуса и трубопроводов;
- в других случаях, приводящих к аварийной ситуации.

При аварийной остановке насоса (агрегата) сначала отключить двигатель нажатием кнопки “СТОП”, с последующим выполнением остальных операций, указанных в п.п.3.6.2.

3.7.4 Аварийный останов агрегата может производиться при пуско-наладочных работах и при работе в режимах нормальной эксплуатации.

4. ТЕХНИЧЕСКОЕ ОБСЛУЖИВАНИЕ

4.1 Общие указания

Для поддержания агрегата в работоспособном и исправном состоянии эксплуатационным персоналом должно проводиться его техническое обслуживание при использовании по назначению, нахождению в резерве или режиме ожидания.

4.2 Меры безопасности

4.2.1 Должен быть обеспечен свободный доступ к оборудованию агрегата для проведения его удобного и безопасного обслуживания и контроля за работой.

4.2.2 Остальные меры безопасности при обслуживании согласно разделов 2 и 3.

4.3 Порядок технического обслуживания

4.3.1 При работе насосного агрегата должны проводиться периодический контроль и техническое обслуживание.

4.3.2 Периодический контроль за работающим агрегатом должен проводиться сразу после запуска и через каждые 72 часа непрерывной работы и включать наружный осмотр агрегата с проверкой:

а) без применения средств измерений:

- герметичности разъемных соединений корпуса насоса, и вспомогательных трубопроводов;

- величины утечки через концевые уплотнения насоса;

- уровня шума, вибрации в местах установки подшипников насоса и электродвигателя;

- исправности контрольно-измерительных приборов;

б) с применением штатных измерительных средств:

- температуры узлов подшипников насоса и двигателя;

- параметров работы насоса (подача, напор по показаниям приборов давления на входе и выходе);

- вибрации на корпусах подшипниковых опор (не должна превышать значений, приведенных в приложении А);

- параметров работы электродвигателя согласно его эксплуатационной документации.

Контролируемые параметры работы насоса и двигателя, а также наработка агрегата в часах должны заноситься в специальный журнал или фиксироваться любым другим способом.

Контроль наработки необходим для определения сроков вывода агрегата в ремонт и своевременного проведения работ по его техническому обслуживанию.

4.3.3 Техническое обслуживание насоса производится только при его использовании. При этом необходимо:

- следить, чтобы температура нагрева кронштейна в местах установки подшипников не превышала температуру помещения более чем на 40К...50К (40°С ...50°С) и была не выше 353 К (плюс 80°С), для чего на кронштейне предусмотрены резьбовые отверстия М8х1-6Н, закрытые пробками. Рекомендуемые приборы - датчики температуры дТС034-Pt100.В3-20/4,5-Ех-Т4 или дТС034-Pt100.В3-20/4,5 ТУ4211-023-45626536-2009;

- дополнять смазку подшипников в течение первого месяца работы через 100 часов, в последующее время через 1000 часов работы насоса;

- поддерживать нормальные утечки через сальниковое уплотнение-это служит контролем правильной работы сальникового уплотнения и предохраняет защитную втулку от выработки набивкой. Если утечки отсутствуют, ослабить затяжку сальника. В случае увеличения утечек выше нормы, подтянуть гайки крышки сальника. Если утечки не уменьшатся, то добавить одно кольцо набивки, если утечки снова не уменьшатся - заменить набивку сальникового уплотнения;

- постоянно следить за показаниями приборов, регистрирующих работу насоса в рабочем интервале, манометра на подводе затворно - охлаждающей жидкости и записывать в журнале следующие параметры:

- давление на входе в насос;
- давление на выходе из насоса;
- давление затворно – охлаждающей жидкости;
- число часов работы насоса.

4.4 Текущий ремонт

4.4.1 Общие указания

4.4.1.1 Текущий ремонт производится для восстановления работоспособности агрегата при его отказах или для устранения повреждений, обнаруженных при периодическом контроле, путем восстановления или замены дефектных деталей.

4.4.1.2 Описание последствий отказов и повреждений при наладке и эксплуатации, возможных причин и указаний по их выявлению и устранению последствий приведены в таблице 5.

4.4.2 Меры безопасности

4.4.2.1 Перед выполнением любых операций, связанных с текущим ремонтом, агрегат должен быть остановлен, двигатель отключен от сети, давление в корпусе насоса должно быть снижено до атмосферного, все поверхности агрегата должны иметь температуру не более плюс 45°C.

4.4.2.2 При выполнении операций, связанных с текущим ремонтом сборочных единиц и деталей насоса, насос должен быть опорожнен от перекачиваемой среды. Остальные требования безопасности – в соответствии с разделом 2.

4.5 Разборка и сборка насоса (агрегата)

**⚠ ПЕРЕД НАЧАЛОМ РАЗБОРКИ СЛЕДУЕТ ПРЕДУСМОТРЕТЬ МЕРЫ ПРОТИВ СЛУЧАЙНОГО ВКЛЮЧЕНИЯ АГРЕГАТА;
ЗАПОРНАЯ АРМАТУРА НА ВСАСЫВАЮЩЕМ И НАПОРНОМ ТРУБОПРОВОДАХ ДОЛЖНА БЫТЬ ЗАКРЫТА.**

4.5.1 Разборка агрегата (насоса) (рисунок 3).

**⚠ ПЕРЕД НАЧАЛОМ РАЗБОРКИ СЛЕДУЕТ ПРЕДУСМОТРЕТЬ МЕРЫ ПРОТИВ СЛУЧАЙНОГО ВКЛЮЧЕНИЯ АГРЕГАТА;
ЗАПОРНАЯ АРМАТУРА НА ВСАСЫВАЮЩЕМ И НАПОРНОМ ТРУБОПРОВОДАХ ДОЛЖНЫ БЫТЬ ЗАКРЫТЫ.**

4.5.1.1 В разборку агрегата входит, в основном разборка насоса.

При разборке насоса следить за состоянием посадочных и уплотнительных поверхностей и оберегать их от забоин, царапин и других повреждений.

При замене деталей запчастями проверять строгое соответствие заменяемой и новой детали по посадочным поверхностям и местам сопряжений.

Для профилактических осмотров и ремонтов (очистке проточной части насоса, замене сальниковой набивки) проводятся частичные разборки насоса (рисунок 3).

4.5.1.2 Частичная разборка насоса проводится в следующем порядке:

а) для чистки проточной части:

- 1) отвернуть гайки 14, крепящие переходной патрубков 16 к корпусу насоса 1;
- 2) снять переходной патрубок и произвести очистку проточной части насоса;
- 3) чистку проточной части можно произвести и сняв крышку 18 на переходном патрубке;
- 4) собрать, установив патрубок переходной 16 к корпусу 1 и закрутить гайки 14;

б) для замены сальниковой набивки:

- 1) отвернуть гайки и отодвинуть крышку сальника 4;
- 2) извлечь сальниковую набивку 9;
- 3) заменить набивку; при этом кольца набивки должны быть тщательно пригнаны по валу, концы соединить замками с косым срезом, следя за тем, чтобы замки каждого кольца располагались на 180° по отношению друг к другу;
- 4) собрать, установив крышку сальника 4 и закрутить гайки.

ВНИМАНИЕ

ПОВТОРНОЕ ИСПОЛЬЗОВАНИЕ УПЛОТНИТЕЛЬНЫХ РЕЗИНОВЫХ КОЛЕЦ И ПРОКЛАДОК НЕ РЕКОМЕНДУЕТСЯ, А ПРИ ПОТЕРЕ ФОРМЫ, НАДРЫВАХ И РАЗРЕЗАХ – НЕ ДОПУСКАЕТСЯ.

4.5.1.3 Порядок полной разборки насоса (рисунок 3).

Для замены вышедших из строя рабочего колеса, кольца уплотняющего, сальниковой набивки, защитной втулки, подшипников, необходимо разобрать насос в следующей последовательности:

- отсоединить трубопровод подачи затворной жидкости к сальниковому уплотнению;
- снять защитный кожух муфты;
- снять электродвигатель с полумуфтой;
- снять полумуфту насоса;
- отвернуть гайки 10, крепящие кронштейн 6 к корпусу 1;
- отсоединить отжимными винтами кронштейн 6 с корпусом уплотнения 3 от корпуса 1;
- ослабить затяжку крышки сальника 4, отвернув гайки, крепящие крышку сальника к корпусу уплотнения;
- отвернуть и снять обтекатель 13, крепящий колесо рабочее 19 к валу 7;

- снять колесо рабочее 19;
- отвернуть винты, крепящие корпус уплотнения 3 к кронштейну 6;
- отсоединить корпус уплотнения 3 вместе с крышкой сальника 4 от кронштейна;

- снять втулку защитную 8 с вала 7;
- снять крышку сальника, вынуть набивку и кольцо сальника;
- снять отбойное кольцо;
- снять крышки подшипников;
- вынуть вал 7 с подшипниками 5 из кронштейна;
- снять защитную втулку 8;
- выпрессовать подшипники.

4.5.1.4 Сборка насоса.

- запрессовать подшипники 5 на вал 7;
- установить вал с подшипниками на кронштейн 6;
- установить и закрепить крышки подшипников на кронштейн 6;
- установить отбойное кольцо на вал 7;
- установить втулку защитную 8 на вал 7;
- установить в корпус уплотнения 3 набивку 9 и кольцо сальника;
- установить и закрепить крышку сальника 4 в корпус уплотнения 3;
- установить и закрепить корпус уплотнения 3 в кронштейн 6;
- установить шпонку и рабочее колесо 19 на вал 7;
- закрутить обтекатель 13 на вал 7;
- установить и закрепить корпус 1 на корпус уплотнения 3;
- установить и закрепить патрубок переходной 16 к корпусу 1;
- усилить затяжку крышки сальника 4, подкрутив гайки, крепящие крышку сальника в корпус уплотнения;
- установить полумуфту насоса;
- установить электродвигатель см полумуфтой;
- установить защитный кожух муфты;
- присоединить трубопровод подачи затворной жидкости к сальниковому уплотнению (при необходимости).

4.5.2 Техническое обслуживание двигателя и других покупных комплектующих изделий, входящих в состав агрегата – в соответствии с их эксплуатационной документацией.

4.5.3 Сведения об условиях монтажа и эксплуатации насоса и агрегата электронасосного заполняются в соответствии с указаниями Н49.930.00.00.000 ПС и Н49.930.01.00.000 ПС.

5. ТРАНСПОРТИРОВАНИЕ, ХРАНЕНИЕ И УТИЛИЗАЦИЯ

5.1 Насосы и агрегат могут транспортироваться всеми видами транспорта при соблюдении правил перевозки для каждого вида транспорта.

5.2 Условия транспортирования агрегата в части воздействия климатических факторов – 4(Ж2) ГОСТ 15150-69, в части воздействия механических факторов – С ГОСТ 23170-78.

5.3 Хранение в условиях 4(Ж2) ГОСТ 15150-69.

5.4 При хранении агрегата свыше 2-х лет (по истечении срока действия консервации) следует произвести анализ состояния консервации, при необходимости, произвести переконсервацию в соответствии с ГОСТ 9.014-78.

В случае длительных остановок электронасосного агрегата (более 7 дней), с опорожненными внутренними полостями, также требуется произвести переконсервацию в соответствии с ГОСТ 9.014-78.

Консервацию насоса произвести материалами, указанными в п.1.6.1. Технологию и методы переконсервации предоставляет изготовитель оборудования по запросу потребителя.

5.5 Транспортная маркировка груза производится в соответствии с ГОСТ 14192-96 и требованиями договора.

5.6 Строповка насоса и агрегата при транспортировке должна осуществляться согласно схеме, приведенной в приложении И или маркировке на упаковке насоса.

5.7 По истечении срока службы насос (агрегат) изымается из эксплуатации эксплуатирующей организацией для утилизации.

5.8 Насос не представляет опасности для жизни, здоровья людей и окружающей среды. Он не имеет в своей конструкции каких-либо химических, биологических и радиоактивных элементов, которые могли бы принести ущерб здоровью людей или окружающей среде.

5.9 Утилизацию насосов (агрегатов) производить любым доступным методом.

5.10 Конструкция насосов не содержит драгоценных металлов.

Сведения по содержанию драгоценных металлов и цветных сплавов на комплектующее оборудование приведены в эксплуатационной документации на это оборудование.

Приспособления для центровки

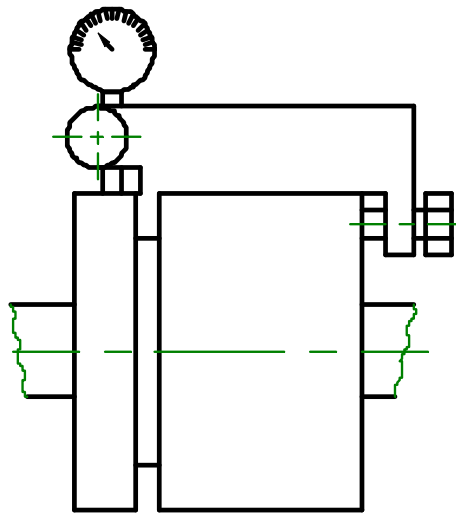


Рисунок 1.

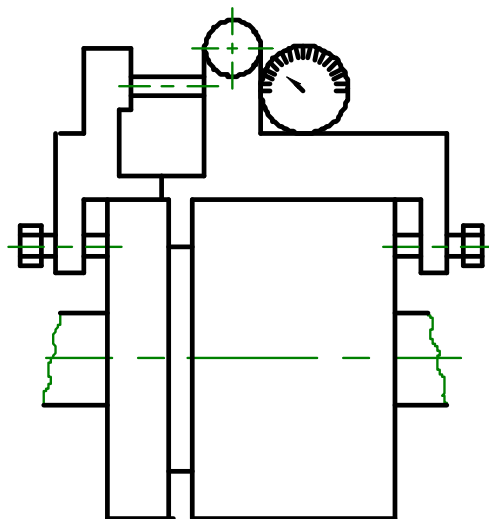


Рисунок 2.

Разрез насоса

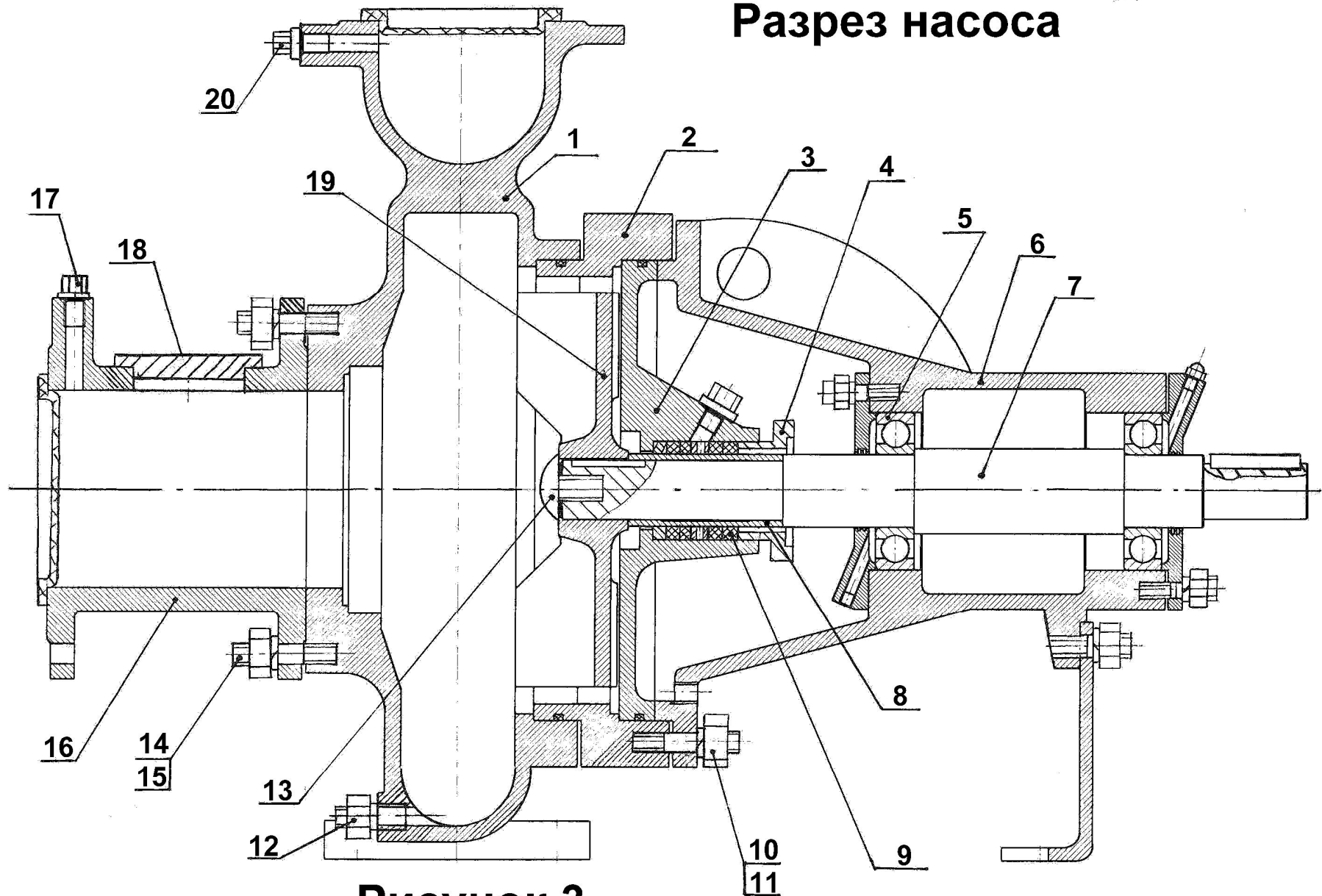
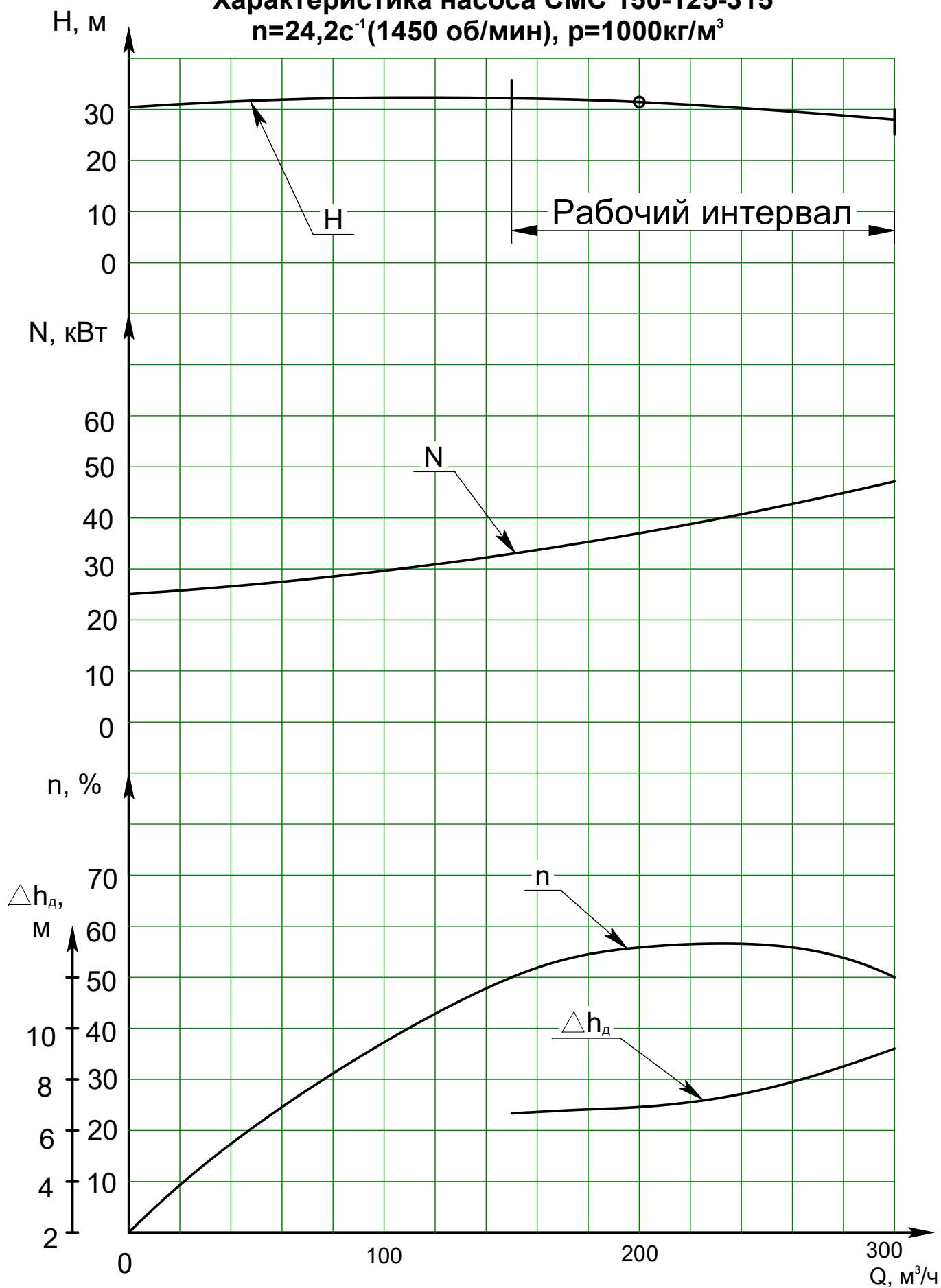


Рисунок 3

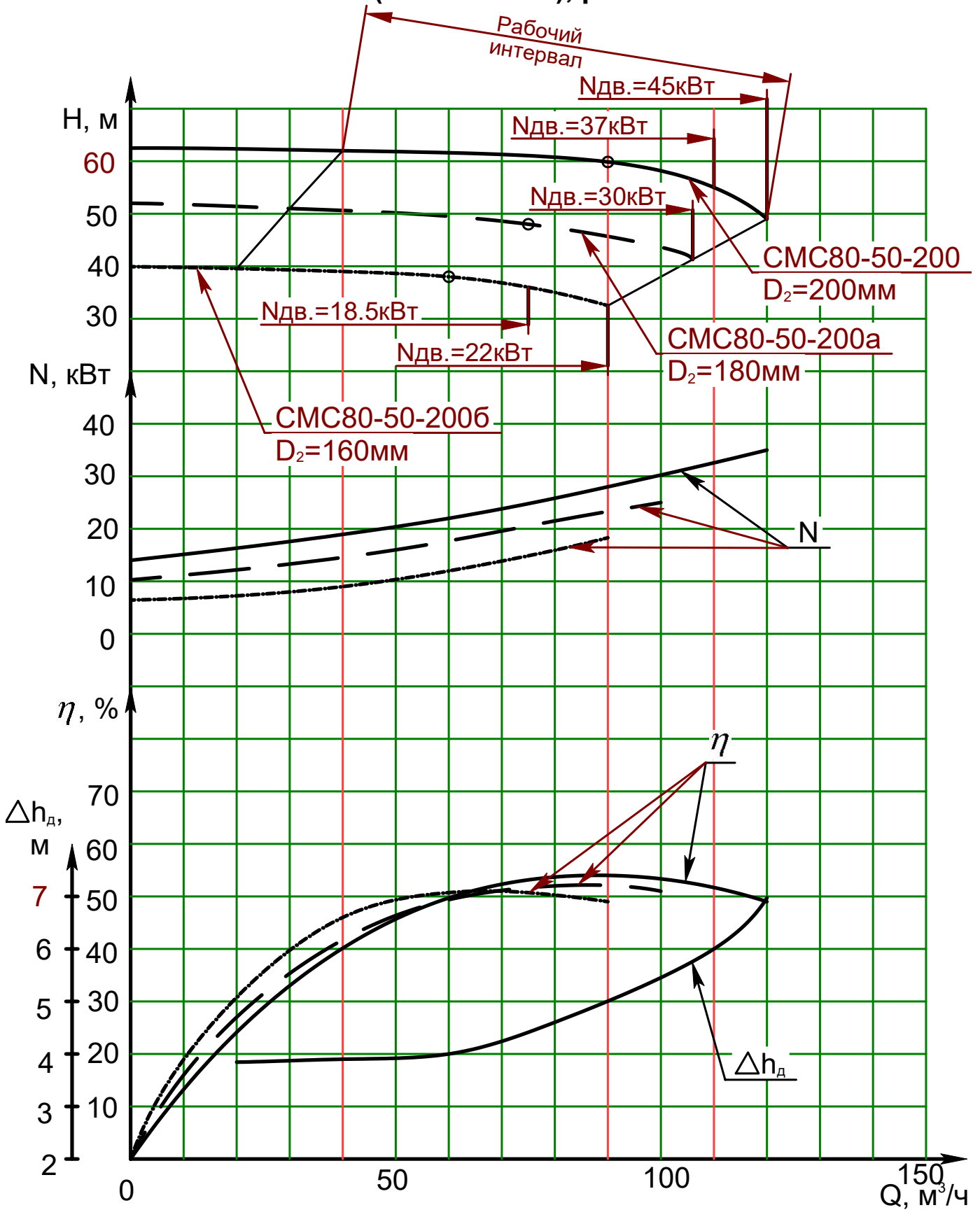
ПРИЛОЖЕНИЕ А
(Обязательное)

Характеристика насоса СМС 150-125-315
 $n=24,2\text{с}^{-1}$ (1450 об/мин), $\rho=1000\text{кг/м}^3$



Продолжение приложения А

***Характеристика насоса СМС 80-50-200**
 $n=48.3\text{с}^{-1}$ (2900 об/мин), $\rho=1000\text{кг/м}^3$



*Характеристика уточняется по результатам испытаний установочной партии каждого исполнения

Продолжение приложения А

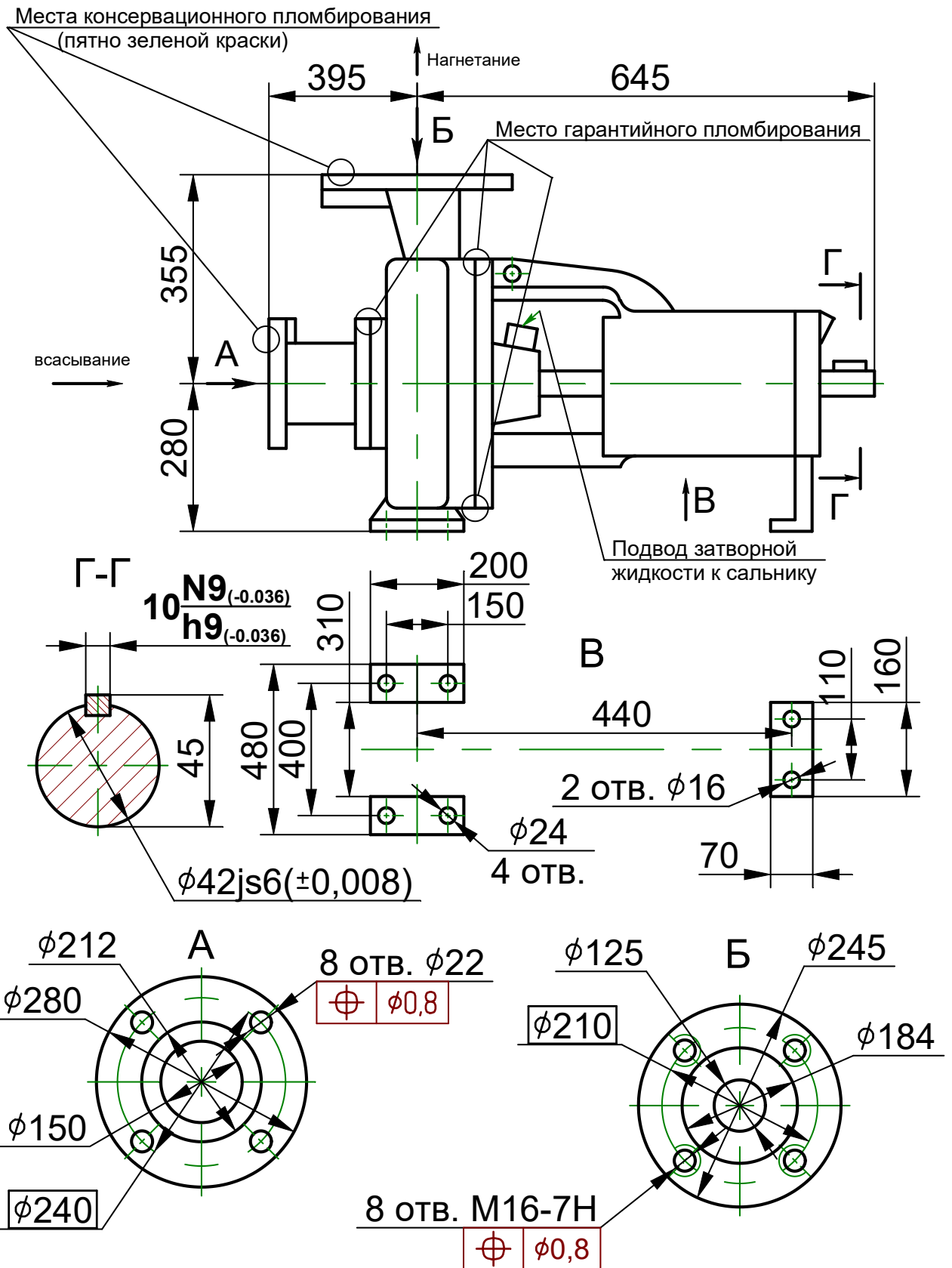
ВИБРОШУМОВЫЕ ХАРАКТЕРИСТИКИ

Таблица А.1- Гарантируемые виброшумовые технические характеристики

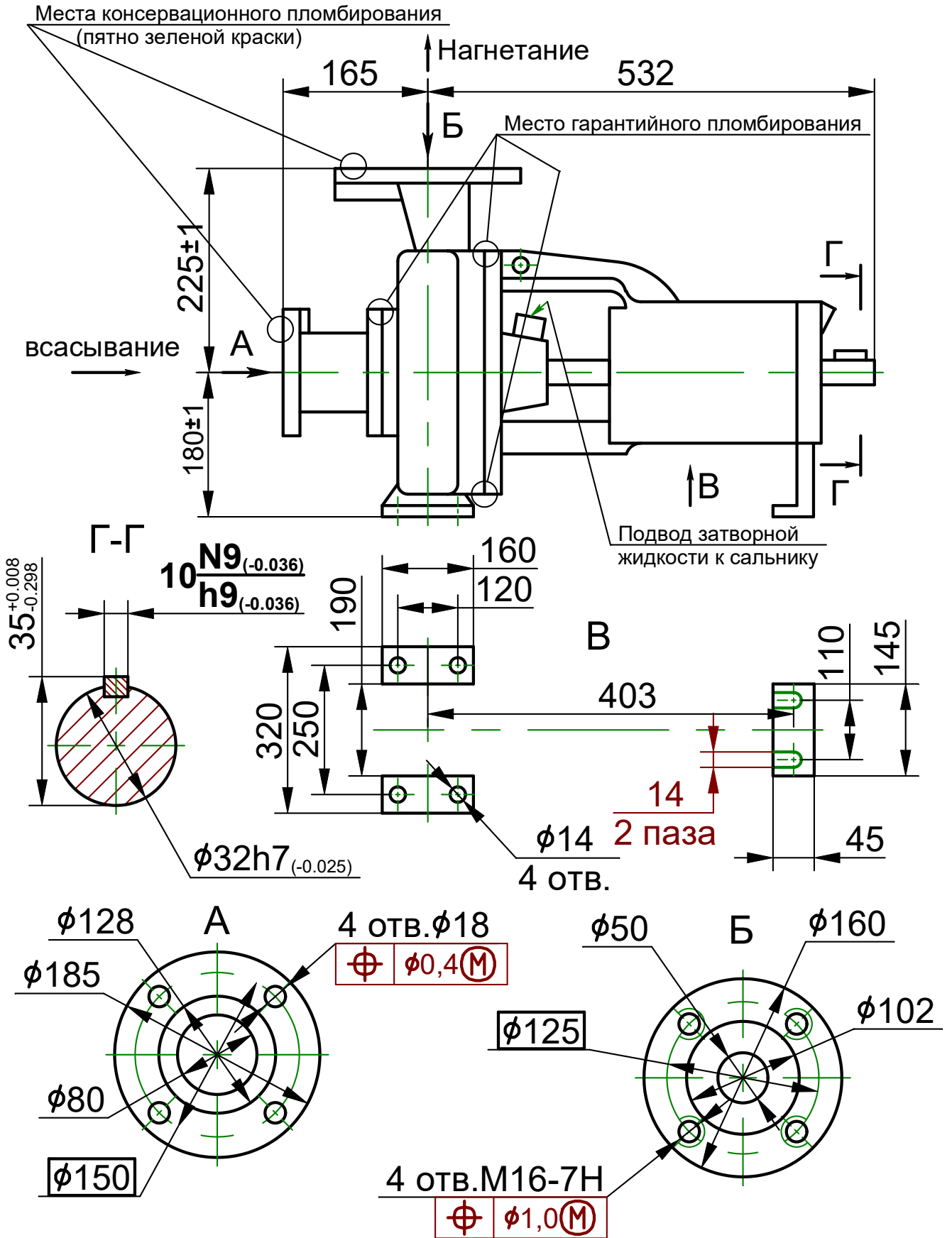
Обозначение типоразмера агрегата	Электродвигатель	Уровень звука, дБА, на расстоянии 1м от наружного контура агрегата, не более	Среднее квадратическое значение виброскорости, мм/с в октавных полосах частот в диапазоне от 8 Гц до 1000 Гц, в местах крепления агрегата к фундаменту, не более
СМС150-125-315	5А225М4(55кВт)	89	2,0
СМС80-50-200	5А200L2(45кВт)	83	2,8
	5А200М2(37кВт)	83	2,8
СМС80-50-200а	АИР180М2(30кВт)	83	2,8
СМС80-50-200б	АИР180S2(22кВт)	83	2,8
	5А160М2(18,5кВт)	80	2,8

Среднеквадратическое значение виброскорости (мм/с) в диапазоне частот от 10Гц до 1000Гц подшипниковых узлов агрегата не должно превышать 4,5 мм/с.

ПРИЛОЖЕНИЕ Б
(Обязательное)
Габаритный чертеж насоса типа СМС 150-125-315

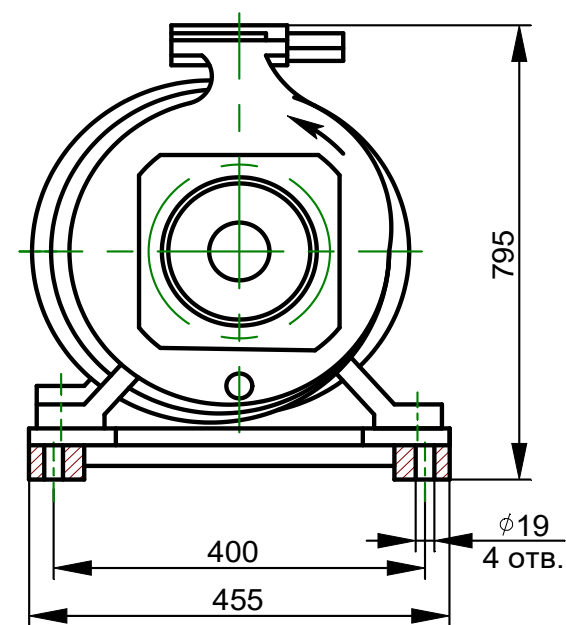
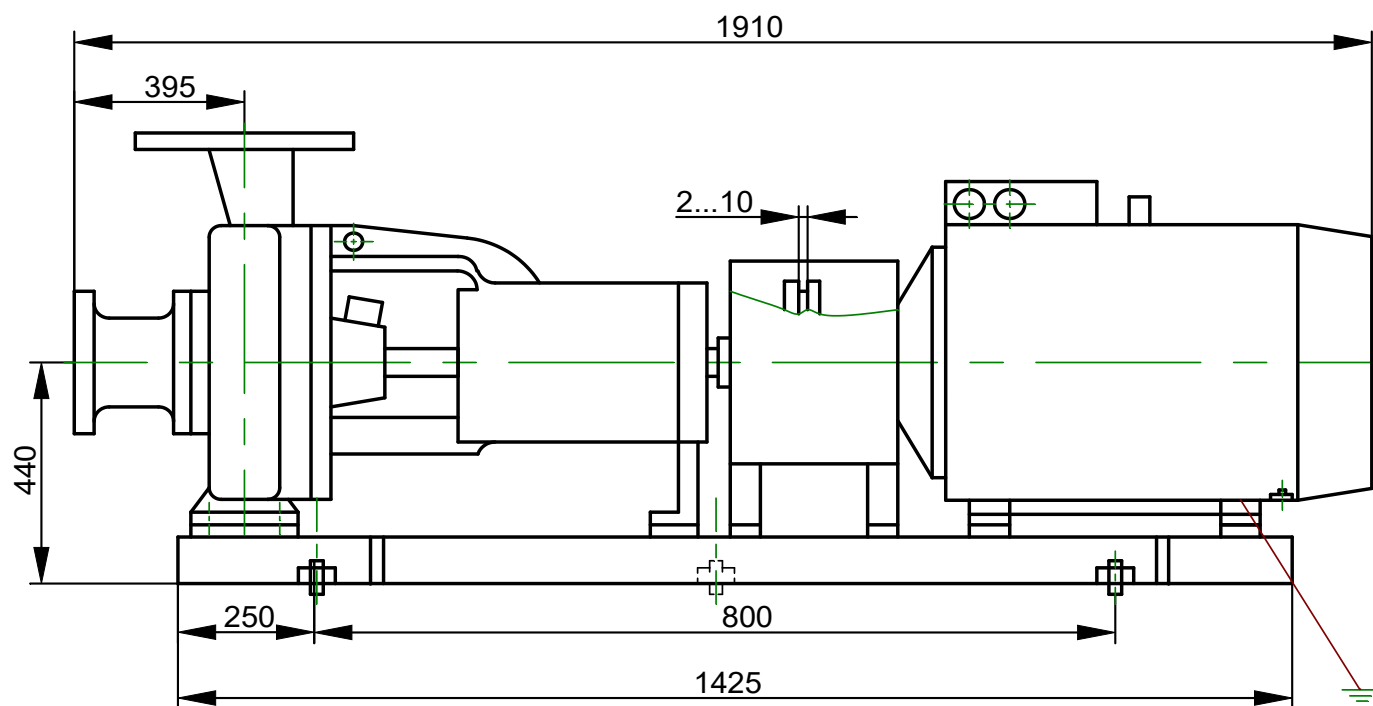


Продолжение приложения Б
 Габаритный чертеж насоса типа СМС 80-50-200

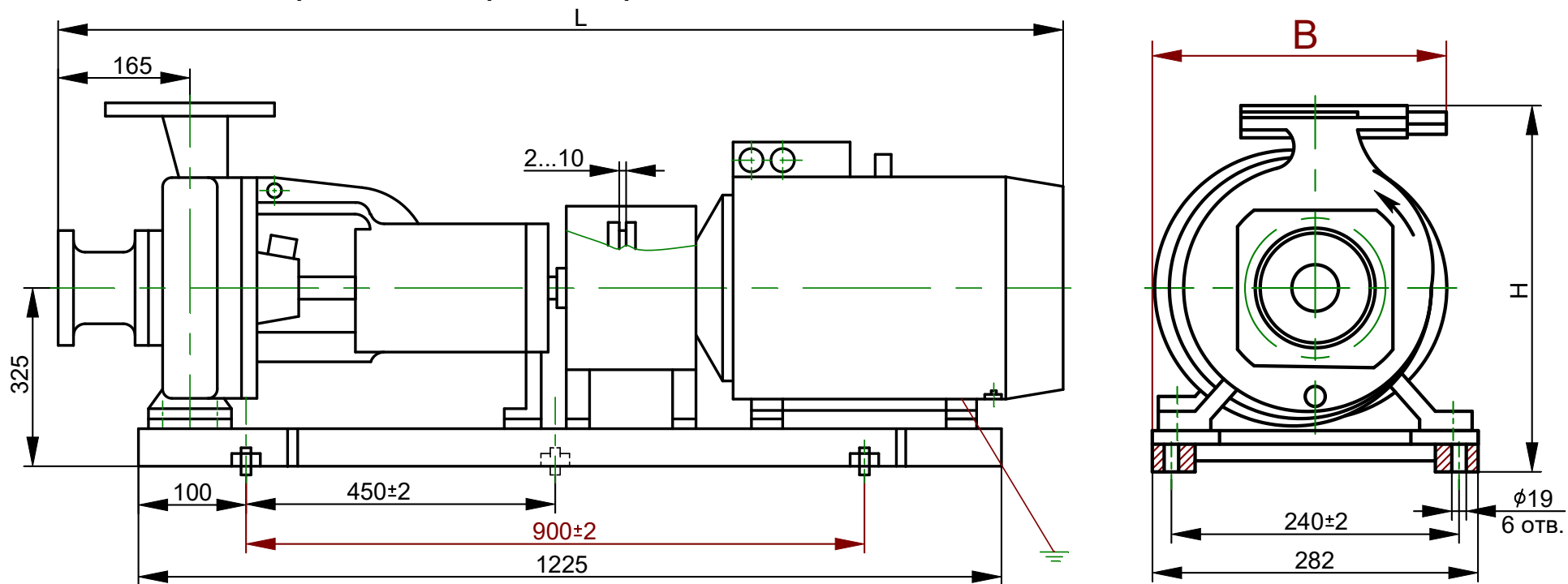


ПРИЛОЖЕНИЕ В
(Обязательное)

Габаритный чертеж агрегата типа СМС150-125-315
с электродвигателем 5А225М4



Продолжение приложения В
 Габаритный чертеж агрегата типа СМС80-50-200.



Обозначение	Эл.двигатель	L,мм	H,мм	B,мм	Масса, кг
СМС80-50-200	5А200L2(45кВт)	1485	630	415	413
	5А200М2(37кВт)	1440	630	415	393
СМС80-50-200а	АИР180М2(30кВт)	1385	585	384	338
СМС80-50-200б	АИР180S2(22кВт)	1335	585	384	318
	5А160М2(18,5кВт)	1405	567	363	296

ПРИЛОЖЕНИЕ Г.

(Обязательное)

П Е Р Е Ч Е Н Ь

запасных частей, поставляемых с насосами типа СМС.

Наименование	Кол шт.	Масса 1шт. кг	Нормативно-техническая документация или обозначение чертежа	Примечание
Кольцо 340-350-58-2-2	1	0,028	ГОСТ 9833-73/ ГОСТ 18829-2017 Н49.889.01.00.023	СМС150-100-315 (поставка общепромышленная и в страны с умеренным климатом)
Втулка защитная	1	0,980	Н49.889.01.00.007	
Обтекатель	1	0,2	Н49.901.01.00.006	
Набивка диагонального плетения марки АП 31 10x10 L=220мм	5	0,021	ГОСТ 5152-84	
Кольцо 340-350-58-2-3012	1	0,028	ГОСТ 9833-73/ ТУ38.005.924 Н49.889.01.00.023-01	СМС150-100-315 (поставка в страны с тропическим климатом)
Втулка защитная	1	0,980	Н49.889.01.00.007-01	
Обтекатель	1	0,2	Н49.901.01.00.006-01	
Набивка Графлекс Н1100 10x10 L=220мм	5	0,021	ТУ2573-004-13267785-03	
Колесо рабочее	1	8,18	Н49.930.01.00.001	СМС150-100-315
Шайба	1	0,018	Н49.941.01.00.012У-07	
Подшипник 46311 или 66311	2	1,37	ГОСТ 831-75	
Кольцо 220-230-58-2-2	1	0.02	ГОСТ 9833-73/ ГОСТ 18829-2017 Н49.883.01.00.025	СМС80-50-200 (поставка общепромышленная и в страны с умеренным климатом)
Втулка защитная	1	0.5	Н49.883.01.00.006	
Обтекатель	1	0,21	Н49.883.01.00.012	
Набивка диагонального плетения марки АП 31 8x8 L=200мм	5	0,019	ГОСТ 5152-84	
Кольцо 220-230-58-2-3012	1	0.02	ГОСТ 9833-73/ ТУ38.005.924 Н49.883.01.00.025-01	СМС80-50-200 (поставка в страны с тропическим климатом)
Втулка защитная	1	0.5	Н49.883.01.00.006-01	
Обтекатель	1	0,21	Н49.883.01.00.012-01	
Набивка Графлекс Н1100 8x8 L=200мм	5	0,019	ТУ2573-004-13267785-03	
Колесо рабочее	1	3,0	Н49.952.01.00.001	СМС80-50-200
Шайба	1	0,01	Н49.941.01.00.012У-11	
Подшипник 46309 или 66309	2	0,83	ГОСТ 831-75 или ГОСТ 7242-81	
Примечание – Запасные части поставляются по отдельному договору и за отдельную плату.				

ПРИЛОЖЕНИЕ Д.

(Обязательное)

ПЕРЕЧЕНЬ

контрольно-измерительных приборов

Наименование	Кол-во шт.	Масса, кг.	Нормативно-техническая документация	Примечание
Манометр МТПСд-100-ОМ2; 1,0 МПа (10кгс/см ²); 1,5	1	0,75	ТУ 25.02.1946-76	
Мановакуумметр МВТПСд-100-ОМ2; 0,5МПа (5 кгс/см ²); 1,5	1	0,75	ТУ 25.02.1946-76	
<p>Примечания:</p> <ol style="list-style-type: none"> 1. Контрольно-измерительные приборы поставляются по отдельному договору и за отдельную плату. 2. Допускается поставка других приборов аналогичного класса точности и давления. 				

ПРИЛОЖЕНИЕ Е

(Обязательное)

П Е Р Е Ч Е Н Ь

комплекта монтажных частей

Наименование	Кол, шт.	Масса 1шт., кг	Нормативно- техническая докумен- тация или обозначе- ние чертежа	Примечание
Фланец	1	2,1	Н49.883.01.01.001	СМС80-50-200
Фланец	1	2,4	Н49.883.01.01.001-01	СМС80-50-200
Фланец	1	5,4	Н49.883.01.01.001-05	СМС150-125-315
Фланец	1	6,7	Н49.883.01.01.001-06	СМС150-125-315
Винт с шестигранной го- ловкой ГОСТ Р ИСО 4017-2013 M16X65-5.6	8		ГОСТ Р ИСО 4017-2013	СМС80-50-200
Винт с шестигранной го- ловкой ГОСТ Р ИСО 4017-2013 M16X65-5.6-A9P*	8		ГОСТ Р ИСО 4017-2013	СМС80-50-200
Винт с шестигранной го- ловкой ГОСТ Р ИСО 4017-2013 M20X75-5.6	8		ГОСТ Р ИСО 4017-2013	СМС150-125-315
Винт с шестигранной го- ловкой ГОСТ Р ИСО 4017-2013 M20X75-5.6-A9P*	8		ГОСТ Р ИСО 4017-2013	СМС150-125-315
Гайка шестигранная нор- мальная ГОСТ ISO 4032 M16-6	8		ГОСТ ISO 4032-2014	СМС80-50-200
Гайка шестигранная нор- мальная ГОСТ ISO 4032 M16-6-A9P*	8		ГОСТ ISO 4032-2014	СМС80-50-200
Гайка шестигранная нор- мальная ГОСТ ISO 4032 M20-6	8		ГОСТ ISO 4032-2014	СМС150-125-315
Гайка шестигранная нор- мальная ГОСТ ISO 4032 M20-6-A9P*	8		ГОСТ ISO 4032-2014	СМС150-125-315
Примечание – Монтажные части поставляются по отдельному договору и за отдельную плату.				
*При поставке в тропики				

ПРИЛОЖЕНИЕ Ж

(Обязательное)

ПЕРЕЧЕНЬ

электрооборудования, комплектующего насос

Наименование и техническая характеристика	Тип или марка	Нормативно-техническая документация	Кол. шт.	Типоразмер насоса
<p>Электродвигатель ИМ 1081, N=55кВт U=220/380 В, 50Гц n=24,2с⁻¹ (1450 об/мин)</p>	5A225M4Y3,T2	ГОСТ 31606 -2012	1	СМС150-125-315
<p>Электродвигатель ИМ 1081 N=45кВт U=220/380 В, 50Гц n=50с⁻¹ (3000 об/мин)</p>	5A200L2Y3,T2		1	СМС80-50-200
<p>Электродвигатель ИМ 1081 N=37кВт U=220/380 В, 50Гц n=50с⁻¹ (3000 об/мин)</p>	5A200M2Y3,T2		1	
<p>Электродвигатель ИМ 1081 N=30кВт U=220/380 В, 50Гц n=50с⁻¹ (3000 об/мин)</p>	АИР180М2У3,Т2		1	СМС80-50-200а

Продолжение приложения Ж

Наименование и техническая характеристика	Тип или марка	Нормативно-техническая документация	Кол. шт.	Типоразмер насоса
<p>Электродвигатель ИМ 1081 N=22кВт U=220/380 В, 50Гц n=50с⁻¹ (3000 об/мин)</p>	АИР180S2У3,Т2	ГОСТ 31606-2012	1	СМС80-50-2006
<p>Электродвигатель ИМ 1081 N=18,5кВт U=220/380 В, 50Гц n=50с⁻¹ (3000 об/мин)</p>	5А160М2,У3,Т2		1	

Примечание

1. Допускается комплектация насосов другими электродвигателями соответствующей мощности и частоты вращения.
2. По заказу потребителей агрегат может комплектоваться преобразователем частоты переменного тока на соответствующую мощность приводного электродвигателя.

Приложение II
(Обязательное)
Схемы строповки

