

1. Основные сведения

Дождеприёмник круглый ДК (В125)-1-60 изготовлен по ГОСТ 3634-2019. Устанавливаются на колодцы сетей водопровода, канализации, тепло и газоснабжения на магистральных дорогах, либо на иных участках.

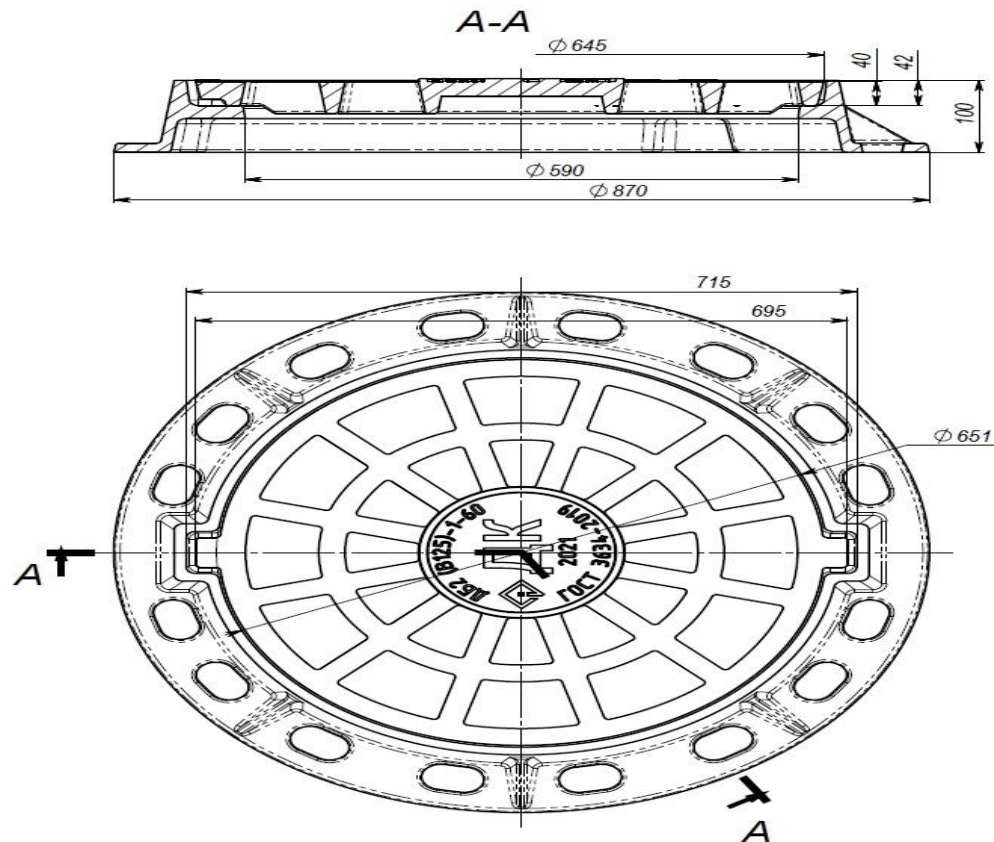
2. Основные характеристики

2.1 Основные технические данные указаны в таблице:

Тип	Наименование	Масса, кг не более:		Нагрузка, кН	Область применения
		корпус	решетка		
В 125	Дождеприёмник круглый	48	47	В125	Автостоянки, тротуары и проезжая часть городских парков

2.2 Материал корпуса, решетки - чугун марки СЧ-20 ГОСТ 1412-85

2.3 Масса люка не менее – 95 кг.



3. Комплект поставки

3.1 Люки смотровых колодцев поставляются комплектно, по заказу потребителя отдельно – корпус и решетка.

3.2 Комплект поставки люка:

3.2.1 Корпус – 1шт.

3.2.2 Решетка – 1шт.

3.2.3 Паспорт – 1шт. на партию.

4. Указания по монтажу

4.1. Установка люков должна выполняться лицами, располагающими необходимой материально-технической базой и квалификацией.

4.2 Корпус люка необходимо установить горизонтально на подготовленное бетонное основание или кирпичную кладку и залить бетоном фланец корпуса.

4.3 Нанести асфальтное покрытие заподлицо с верхней кромкой корпуса люка.

4.4 Очистить прилегающие опорные поверхности верхней части корпуса нижней части крышки.

4.5 Если имеются внутренняя крышка и эластичная прокладка, установить их в корпусе.

4.6 Установить наружную крышку и проверить ее стабильность.

5. Условия хранения и транспортирования

5.1 Условия хранения люков – по группе Ж 1 ГОСТ 15150.

5.2 Люки транспортируются всеми видами транспорта в соответствии с правилами перевозки грузов, действующих на данном виде транспорта.

6. Свидетельство о приемке

Дождеприёмник круглый ДК (В125)-1-60 изготовлен и принят в соответствии с ГОСТ 3634-2019 и признан годным для эксплуатации.

7. Гарантийные обязательства

Гарантийный срок эксплуатации - 3 года со дня ввода люка в эксплуатацию и не более 5 лет с момента отгрузки предприятия изготовителя.

8. Сведения о сертификатах

Сертификат № РОСС RU.Я2331.04ПВК0.Н00093 действителен с 17.02.2021 по 16.02.2024

Размер партии:	
Дата отгрузки:	

М.П.



Общество с ограниченной ответственностью «ЛИТЛИДЕР»

117133, Москва г, Академика Варги ул, дом № 8, корпус 1, этаж 3, офис 332
ИНН:7733312003, КПП: 772801001 АО "АЛЬФА-БАНК" г. Москва
БИК 044525593, К/с 30101810200000000593, Р/с 40702810601930001159
Тел: 8 800 250-95-69, email: info@litlider.ru, сайт:litlider.ru

Дождеприёмник круглый ДК (В125)-1-60 ГОСТ 3634-2019 ПАСПОРТ

г. Москва 2021