



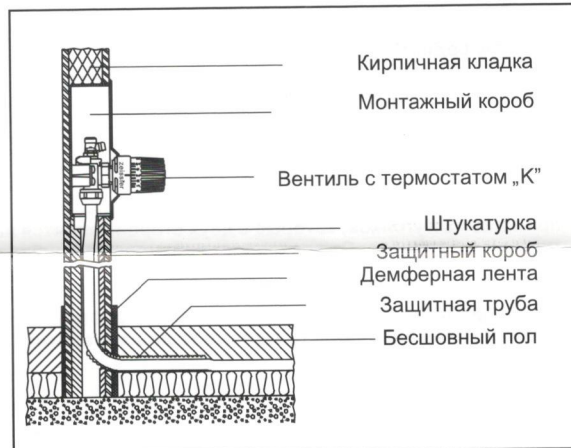
# ZEISSLER

Sanitär und Solar GmbH

## Руководство по эксплуатации-Unibox TCB-K Регулирование систем панельного отопления в отдельных помещениях

**Zeissler „Unibox“ для панельного отопления**  
-для регулирования панельного отопления посредством ограничения температуры обратного потока или  
-для регулирования панельного отопления по температуре помещения и/или ограничение температуры обратного потока  
макс. рабочая температура: 100 °С  
макс. рабочее давление: 10 бар  
макс. перепад давления: 1 бар

Монтажный набор „Unibox K“ - регулирование температуры помещения с помощью термостатического вентиля, для напольного отопления, состоит из: монтажной коробки с термостатическим вентилем, встроенного воздухоотводчика, Запорно-регулирующий шток и крышки; термостата „K“ с нулевой отметкой, резьба вентиля G 3/4 евроконус для присоединительных наборов. Диапазон настройки: 7-28 °С (температура помещения) 0 = полное отключение \* = ок. 7 °С, защита от замерзания



Unibox TCB-K

### Область применения:

„Unibox K“ служат для регулирования панельного отопления в помещениях с греющей поверхностью до 20 м<sup>2</sup>. Они рассчитаны для подключения одного отопительного контура. В случае большей площади необходимо организовать два отопительных контура. Оба трубопровода в этом случае должны подключаться к „Unibox“ с помощью тройника, или с помощью Н-образного элемента и перехода. За счет увеличения диаметра обратного трубопровода можно сократить потери давления. При использовании трубы с внутренним диаметром 12 мм длина одного отопительного контура не должна превышать 100 м. При укладке отопительного контура следует обратить внимание, чтобы подающий и обратный трубопроводы лежали в стяжке попеременно. Улиткообразная форма укладки см. схему монтажа. В примере расчета (см. схему монтажа) представлены возможные варианты укладки. „Unibox K“ применяется для регулирования температуры воздуха в отдельном помещении, например, в системах напольного отопления в сочетании с низкотемпературными системами. Multibox K можно использовать также в системах отопления с отопительными панелями в стене помещения, с помощью запорно-регулирующего штока можно осуществлять настройку гидравлики.

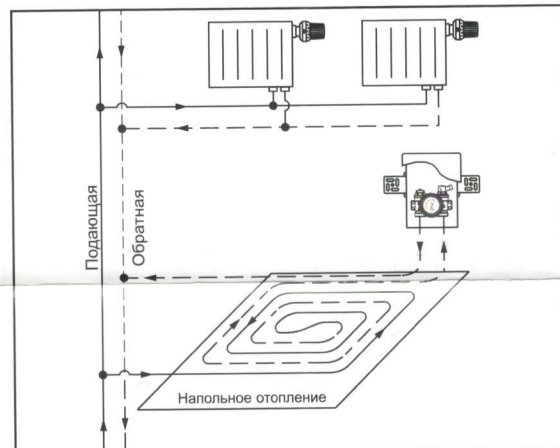
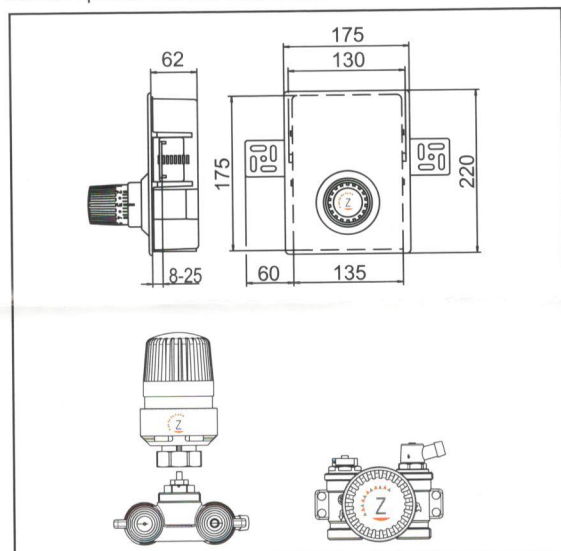


Схема регулирования температуры отдельного помещения и ограничение температуры отдельного потока при напольном отоплении

### Функции:

с точки зрения теории управления термостатический клапан, встроенный в блок Unibox K, является непрерывно действующим пропорциональным регулятором, не требующим вспомогательной электроэнергии. изменение температуры воздуха в помещении (регулируемая величина) пропорционально изменению хода клапана (регулирующая переменная). если температура воздуха в помещении увеличивается, например, за счет инсоляции, то жидкость в температурном датчике расширяется и воздействует на сильфон, который, в свою очередь, воздействуя на шток клапана, дросселирует подачу воды в нагревательный контур напольного отопления. При снижении температуры воздуха в помещении происходит обратный процесс.



**Установка и монтаж:**

Нижняя кромка „Unibox“ должна находиться как минимум в 20 см над поверхностью готового пола, наружная поверхность должна находиться вровень с готовой стеной. Необходимо учитывать толщину штукатурки или плитки. Рекомендуется устанавливать термостат на уровне выключателя. Следует учесть, что термостат не должен быть подвержен влиянию посторонних источников тепла.

-не устанавливать вблизи других источников тепла, к примеру радиаторов.

— избегать по падания солнечных лучей на термостат.

-не устанавливать на сквозняках.

Монтажная коробка монтируется открытой стороной вниз. Выравнивание и фиксация происходит с помощью прилагаемых уголков, которые с двух сторон крепятся на монтажной коробке. Это позволяет варьировать глубину монтажа в зависимости от толщины слоя штукатурки. Затем монтажная коробка капитально укрепляется в стене, например с помощью строительного раствора. Крышка из гофрированного картона защищает вентиль.

**Примеры расчетов:**

Область применения: жилая комната

Труба: металлопластиковая труба 16 x 2 мм

Условия:

температура помещения: 20 °С,

температура помещения, расположенного под

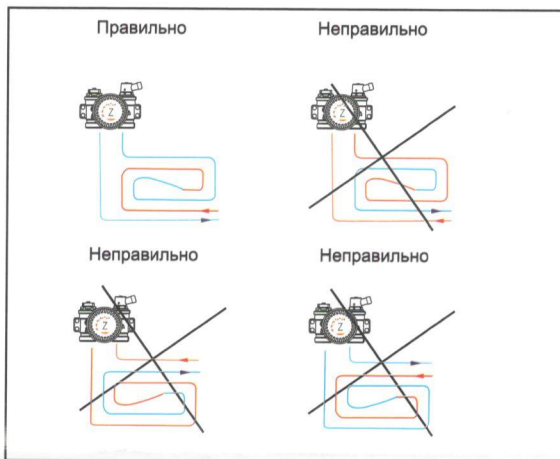
рассматриваемым: 20 °С,

Макс. температура поверхности пола: 29 °С,

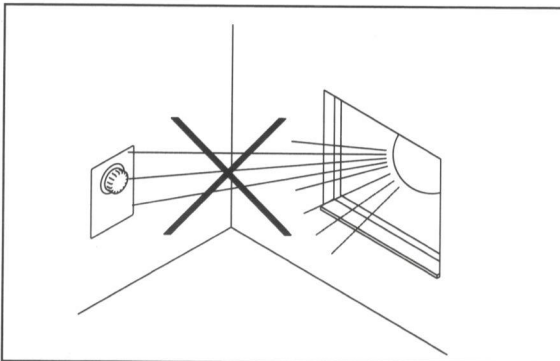
R = 0,1 м<sup>2</sup> К/В (плитка),

Температура обратного потока: 50 °С

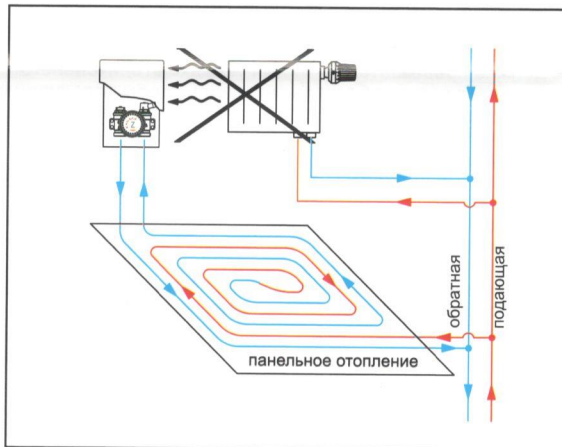
Расстояние между трубами	Длина трубы	Отапливаемая площадь	Спец. теплоотдача	Потери давления в трубопроводе	Расход
[мм]	[м]	[м <sup>2</sup> ]	[Вт/м <sup>2</sup> ]	[мбар]	[кг/ч]
75	100	7,5	85	29	45
150	100	15	73	77	77
225	89	20	63	87	89
300	67	20	54	51	76



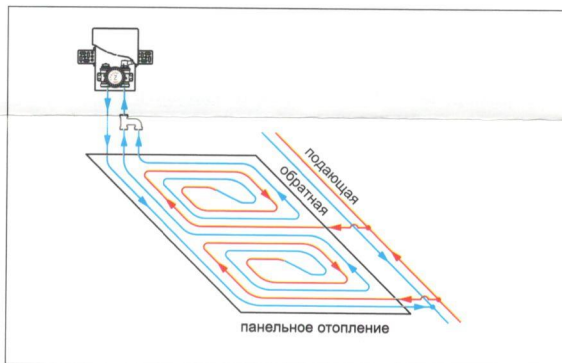
Unibox



Unibox



Unibox



Unibox

**Гарантийный талон**

Дата продажи \_\_\_\_\_

Штамп магазина \_\_\_\_\_