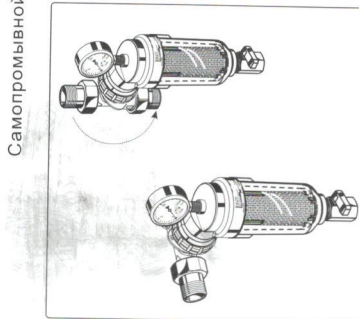




Самопромывной фильтр с поворотным фланцем

Артикул: JH1001W3
JH1002W3



Самопромывной фильтр с поворотным фланцем
Технические характеристики

Применение:
Представленные фильтры тонкой очистки JH-1001W3 предназначены для очистки воды от загрязнений, отфильтрованной воды фильтр тонкой очистки JH-1002W3 применяется для предотвращения инородных тел, песка, ила, ржавчины, осадка и т.д. в водопользовании. Фильтры тонкой очистки JH-1001W3 и JH-1002W3 предназначены для очистки воды, поступающей в систему водоснабжения. Фильтры тонкой очистки JH-1001W3 и JH-1002W3 требуют (максимальное статическое давление 5,0 бар) периодического обслуживания. Для предотвращения горизонтальной или вертикальной установки в корпусе фильтра, образующийся на дне чаши фильтра, можно легко удалить, прокрутив его пальцем.

Специальные характеристики:

- Неподвижная чаша.
- После отфильтрованной воды осуществляется обратная промывка в том числе и в процессе промывки чаши фильтра.
- Чаша фильтра изготовлена из нержавеющей стали синтетического материала позволяет легко чистить.
- Несмотря на заторы в фильтре, фильтр продолжает работать.
- Фильтрующий элемент фильтра не требует замены.
- Фильтр также может устанавливаться без штуцера.
- Корпус с внутренней и наружной резьбой.
- Фильтр подходит для установки в трубопроводе.
- Изделия соответствуют требованиям КТМ и ГОСТ.
- Установка возможна в любом направлении без демонтажа из трубопровода.

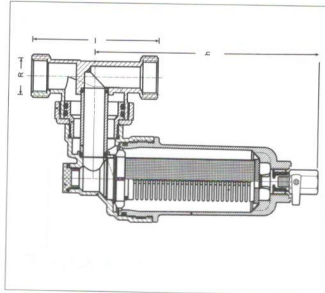
Диапазон применения:

- Рабочая среда: Вода

Технические данные:

- Монтажное положение: устанавливается в вертикальном трубопроводе.
- Рабочее давление: Максимум 15 бар.
- Рабочая температура: Максимум 150 °C.
- Максимальное статическое давление: Максимум 5,0 бар.
- Максимальная температура для фильтра с прозрачной чашей: Максимум 80 °C для фильтра с прозрачной чашей, Максимум 110 °C для непрозрачной чаши.

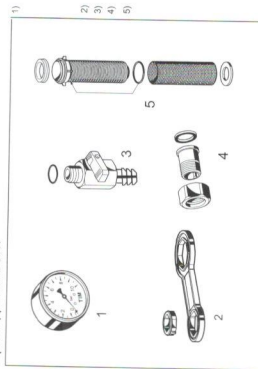
Принцип работы



Фильтр тонкой очистки JH-1001W3 состоит из корпуса и чаши фильтра. Чаша фильтра устанавливается в рабочем режиме вода поступает в корпус. В обычном режиме вода проходит через фильтр тонкой очистки. В случае затора вода не проходит через фильтр тонкой очистки. Для промывки чаши фильтра необходимо повернуть корпус. Для промывки чаши фильтра необходимо повернуть корпус. Для промывки чаши фильтра необходимо повернуть корпус. Для промывки чаши фильтра необходимо повернуть корпус.

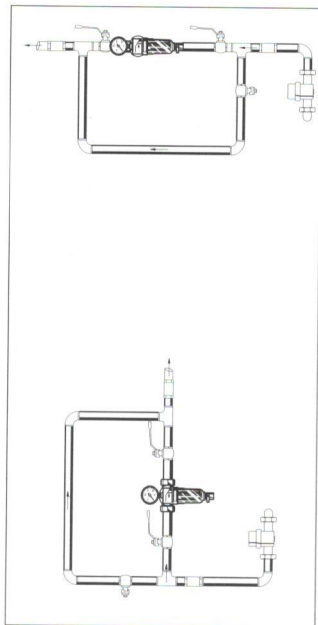
Средний диаметр	R	1/2"	3/4"	1"	1 1/4"
Внутренняя резьба		1/2"	3/4"	1"	1 1/4"
Масса фильтра с прозрачной колбой, кг		0,7	1,0	1,3	1,5
Масса фильтра с колбой из латуни, кг		1,4	1,5	1,8	2,0
Размеры (мм)					
Высота	H	80	90	100	105
Диаметр корпуса	Ø	158	180	180	180
Диаметр резьбы	Ø	1,5	2,5	3,2	3,8
Защелки, шт.		3,3	6,3	7,2	8,5

Принадлежности



- 1) Манометр
- 2) Корпус диаметром 63 мм с задним штуцером
- 3) Шпатель
- 4) Подшипник
- 5) Вкладыш фильтра в сборе - комплект 2

ТЕХНИЧЕСКИЙ ПАСПОРТ ИЗДЕЛИЯ



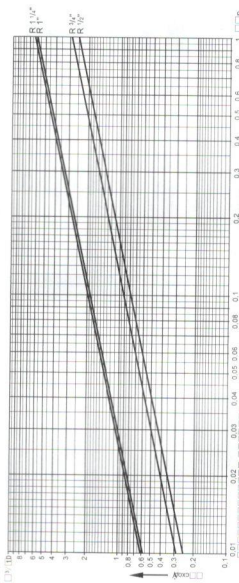
Инструкции по монтажу

- Устанавливайте JN-100 IW3 в вертикальном или горизонтальном трубопроводе колбой фильтра вниз - для максимальной эффективности фильтра.
- Установите отсечные клапаны - так, чтобы клапан был хорошо виден - чтобы степень загрязнения фильтра можно было точно оценить.
- Установите JN-100 IW3 сразу после счетчика воды в соответствии с DIN 1988, часть 2.

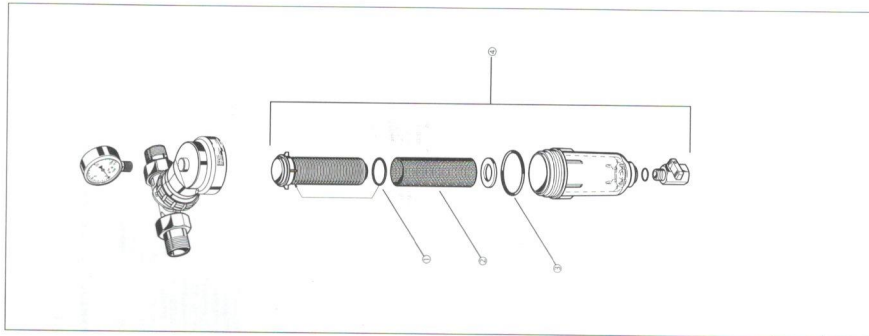
Типичные применения

- Фильтр JN-100 IW3 с обратным клапаном (JN-100 IW3) может применяться в зданиях как теплая, так и холодная вода.
- Фильтр JN-100 IW3 может использоваться для очистки JN-100 IW3 устанавливается в системе.
- Если система водоснабжения применяется в промышленности.
- В приложении или вертикальном трубопроводе.
- В условиях обратного потока фильтра, особенно если малое расстояние от трубопровода до стены.

Диаграмма значений Kv



ТЕХНИЧЕСКИЙ ПАСПОРТ ИЗДЕЛИЯ



Запасные части для фильтров тонкой очистки JN-100 IW3

Описание	Номинальный размер
1 Уплотнительное кольцо держателя сетки	1/2" + 3/4" 1" + 1 1/4"
2 Сменная сетка фильтра	1/2" + 3/4" 1" + 1 1/4"
3 Уплотнительное кольцо колбы фильтра	1/2" + 3/4" 1" + 1 1/4"
4 Прозрачная колба фильтра в комплекте с сеткой и держателем сетки фильтра	1/2" + 3/4" 1" + 1 1/4"