

## **ТЕХНИЧЕСКИЙ ПАСПОРТ ИЗДЕЛИЯ**

**АВТОМАТИЧЕСКИЙ КОНТРОЛЛЕР ДАВЛЕНИЯ**

**НАСОСА**





### Назначение и область применения

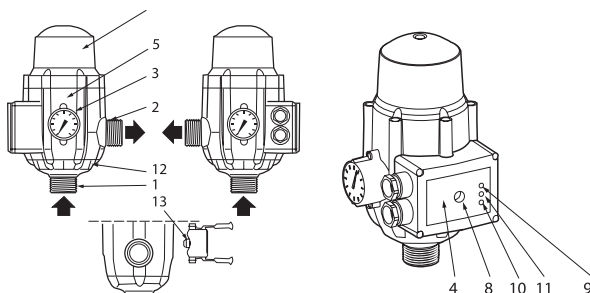
Данное устройство предназначено для систем автоматического поддержания постоянного давления. Автоматический контроллер давления обычно используется в традиционных установках с монтажом непосредственно на напорном патрубке поверхностных насосов, однако его можно устанавливать в любом месте напорного трубопровода как поверхностных, так и глубинных насосов. Основным преимуществом автоматического контроллера давления является то, что в сочетании с насосами они дают стабильное давление в системе, помимо этого они отличаются высокой надежностью и функциональностью при своих довольно малых размерах, допускают работу с водой содержащей небольшое количество песка. Автоматический контроллер давления включает в себя функции

### Технические характеристики

Перекачиваемая среда: чистая вода  
Температура рабочей среды: 0°C - 60°C  
Максимальное рабочее давление: 10 бар  
Максимальный рабочий ток: 10А  
Максимальная мощность: 1,1 кВт  
Напряжение питания: 220В/250В

Модель	Давление включения, бар	Присоединение	Конструктивная особенность	Степень защиты
PS-01A	1.5-3 бар	1"	регулируемое давление включения	IP65

### Устройство прибора:



1. Патрубок входа со встроенным обратным клапаном
2. Патрубок выхода
3. Манометр, монтаж слева или справа
4. Электрическая коробка с электронной платой, обеспечивающей защиту отсухого хода путем остановки насоса, и с клемной колодкой для подсоединения насоса и подключения к сети
5. Гидравлическая камера с мембраной
6. Компенсационная камера с пружиной
7. Винт, регулирующий давление при запуске насоса
8. Кнопка разблокирования
9. Индикатор напряжения
10. Индикатор работы насоса
11. Индикатор срабатывания системы защиты
12. Нижняя крышка
13. Ось манометра

## УКАЗАНИЯ ПО МОНТАЖУ

### Монтаж

Автоматический регулятор давления PS-01A устанавливается на напорном трубопроводе и подключается к насосу и электросети. Автоматический регулятор давления PS-01A включает насос, когда открывается кран и начинается разбор воды и давление на выходном отверстии падает до минимального (менее 1,5 атмосфер). Реле отключает двигатель насоса в следующих случаях:

- запуск насоса без воды;
- работа насоса без поступления воды (насос и всасывающий трубопровод не залиты водой, засорение всасывающего отверстия): в этих случаях нормальная работа насоса должна быть восстановлена пользователем нажатием красной кнопки на реле;
- при прекращении разбора воды (все краны закрыты) реле PS-01A отключит электронасос после того, как электронасос создаст максимальное давление и через реле прекращается поток воды.

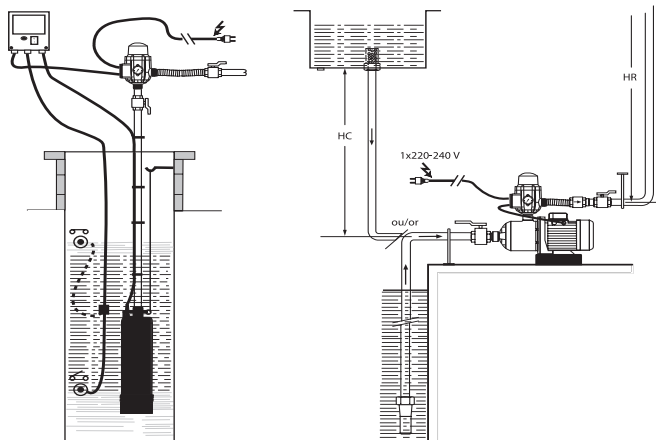
Автоматический регулятор давления PS-01A может быть установлен на напорном трубопроводе как в вертикальном, так и в горизонтальном положении. Установка реле должна производиться согласно схемы (см. следующую страницу).

### Ввод в эксплуатацию

Подключить автоматический регулятор давления PS-01A к электросети. Если подключенный к реле насос не работает, необходимо нажать кнопку RESET на корпусе реле и держать до тех пор, пока не погаснет красный индикатор.

Значения световой индикации:

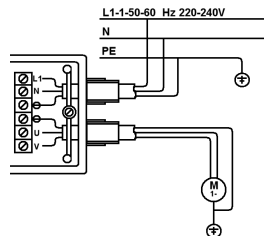
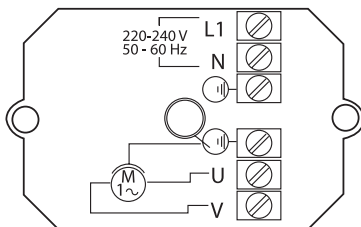
- зеленый индикатор – электричество подсоединено правильно, максимальное давление в системе, краны закрыты
- желтый индикатор – насос работает, краны открыты, есть поток воды
- красный индикатор – насос выключен, краны открыты, нет потока воды – система должна быть проверена пользователем, причины отсутствия подачи воды





## Электрическое присоединение

Прибор автоматического управления P5-01A готов к подключению. Перед подключением проверьте соответствие напряжения сети со справочными данными на табличке прибора.



## Гарантийные условия

1. Гарантийный срок изделия составляет 12 месяцев со дня продажи, при условии эксплуатации в соответствии с настоящим паспортом.
2. В случае нанесения изделию механических повреждений, гарантийные обязательства аннулируются.
3. Гарантийные обязательства не распространяются на изделия в следующих случаях:
  - несанкционированное (вне сервисного центра) вскрытие или ремонт электронасоса;
  - выход из строя электродвигателя из-за неправильного подключения к электросети;
  - выход из строя электродвигателя из-за сбоя, перепада напряжения в электросети;
  - механический износ рабочего колеса, торцевого уплотнения, корпуса насоса, крышки двигателя;
  - прочие условия нарушения эксплуатации.

## ГАРАНТИЙНЫЙ ТАЛОН № .....

Наименование товара:

**АВТОМАТИЧЕСКИЙ КОНТРОЛЛЕР ДАВЛЕНИЯ**

Марка, артикул, типоразмер .....

Количество .....

Название и адрес торгующей организации .....

Дата продажи ..... Подпись продавца.....

М. П.