



СТРОЙ КЕРАМИКА СЕРВИС



ОСКОЛЬСКАЯ  
КЕРАМИКА



Допуски размеров соответствуют обычным для керамических изделий допускам (нормативам). При установке изделий следует учитывать возникающие при производстве отклонения от размеров, указанных в инструкциях.

Производитель оставляет за собой право на частичные и конструктивные изменения.

### ГАРАНТИЙНЫЙ ТАЛОН

1. Гарантия действительна, если гарантийный талон заполнен полностью и заверен печатью и подписью продавца.
2. Гарантия не распространяется на дефекты, возникшие в результате неправильной эксплуатации.
3. Внешний вид изделия покупатель должен проверить на момент покупки.
4. При установке, сборке и уходе за изделием пользуйтесь "Инструкцией по эксплуатации".
5. При наличии дефектов на изделии покупатель должен обратиться в первую очередь по месту его приобретения.

**Производитель ООО "ОСМиБТ"**

Фирма-продавец \_\_\_\_\_

Адрес \_\_\_\_\_

Телефон \_\_\_\_\_

Дата продажи \_\_\_\_\_

Наименование изделия \_\_\_\_\_

Продавец (Ф. И. О.) \_\_\_\_\_

Подпись \_\_\_\_\_

Печать

309515, Белгородская обл., г.Старый Оскол,  
пр-т Алексея Угарова, №200, стр.2  
Тел.(4725) 37-17-71, 37-17-35, 37-17-91



"АЛЬФАНА"

б и д е

ПАСПОРТ



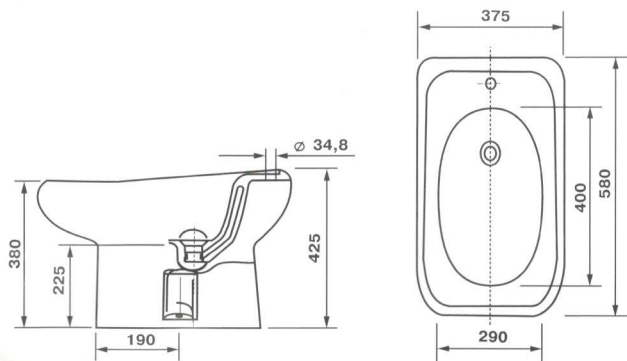
биде

"АЛЬФАНА"



СТРОЙ КЕРАМИКА СЕРВИС

### ● Габаритные размеры



### ● Подготовка основания

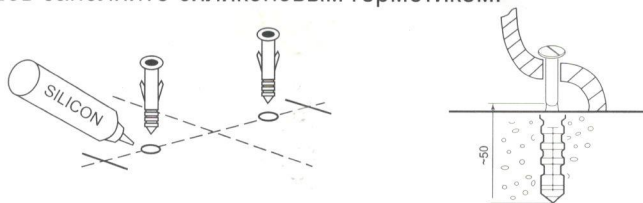
При необходимости для сглаживания неровностей на полу на прилегающие поверхности необходимо нанести выравнивающий материал. Для этого подходят как готовые сухие смеси, так и самостоятельно приготовленная смесь песка и цемента.

### ● Крепеж изделия

Изделие крепится к деревянному или бетонному полу на 2-х винтах.

Не рекомендуется устанавливать изделия на свежесушенный бетон.

После фиксации изделия винтами стыковочный шов заполните силиконовым герметиком.



### ● Требования безопасности

Срок службы санитарных керамических изделий 10 лет с момента начала эксплуатации. Внимание: по истечении срока службы санитарных керамических изделий изготовитель не несет ответственности за безопасную работу изделия. Дальнейшая эксплуатация может быть небезопасной из-за естественного старения материала

### ● Заделка стыков

Уплотните место стыка постамента с поверхностью пола герметизирующей (силиконовой) массой с тем, чтобы предотвратить попадание воды под основание унитаза и ее дальнейшее проникновение в плиты перекрытия. Избыток массы удалите шпателем или пластиной из пластика.



### ● Указания по уходу за изделиями

ООО "ОСМиБТ" выпускает санитарные керамические изделия из фарфоровых масс. Для их изготовления применяется экологически чистое природное сырье. Глазурованную поверхность легко поддерживать в чистоте, так как она является стойкой к растворителям и щелочам, содержащимся в чистящих и моющих средствах бытового назначения. Не рекомендуется применять грубые металлические сетки или щетки, а также чистящие средства абразивного характера.

### ● ГАРАНТИЯ

Изготовитель гарантирует соответствие изделий требованиям ТУ 4960-029-54672351-2010 „Изделия санитарные керамические. Технические условия” при соблюдении правил их транспортировки и хранения.

По вопросам ремонта изделия и/или покупки запасных частей обращайтесь по месту приобретения продукции.

Производитель устанавливает на продукцию срок гарантии 5 лет с даты изготовления.