



ГРУППА КОМПАНИЙ
ТАГАНРОГ
ГАЗОАППАРАТ



Печь – буржуйка ПТ-02
Руководство пользователя

ВНИМАНИЕ!

**Перед установкой печи ознакомьтесь с руководством пользователя!
Принцип работы печи – прямое излучение тепла. В процессе эксплуатации
поверхность печи сильно нагревается. Соблюдайте осторожность!**

Руководство пользователя составлено с учетом требований пожарной безопасности, изложенных в следующих нормативных документах: Правила пожарной безопасности в Российской Федерации ППБ 01-03, СНиП 41-01-2008 «Отопление, вентиляция, кондиционирование», Правила производства работ, ремонта печей и дымовых каналов», ВДПО.

НАЗНАЧЕНИЕ

Печь - буржуйка ПТ-02 предназначена для:

- обогрева бытовых и хозяйственных помещений до 50 м³;
- разогрева и приготовления пищи;
- идеально подходит для использования в приусадебных и садовых хозяйствах, в том числе для обогрева теплиц.

КОНСТРУКЦИЯ И ТЕХНИЧЕСКИЕ ХАРАКТЕРИСТИКИ ПЕЧИ

Печь ПТ-02 относится к нагревательным устройствам, работающим на угле и дровах (имеет колосники).

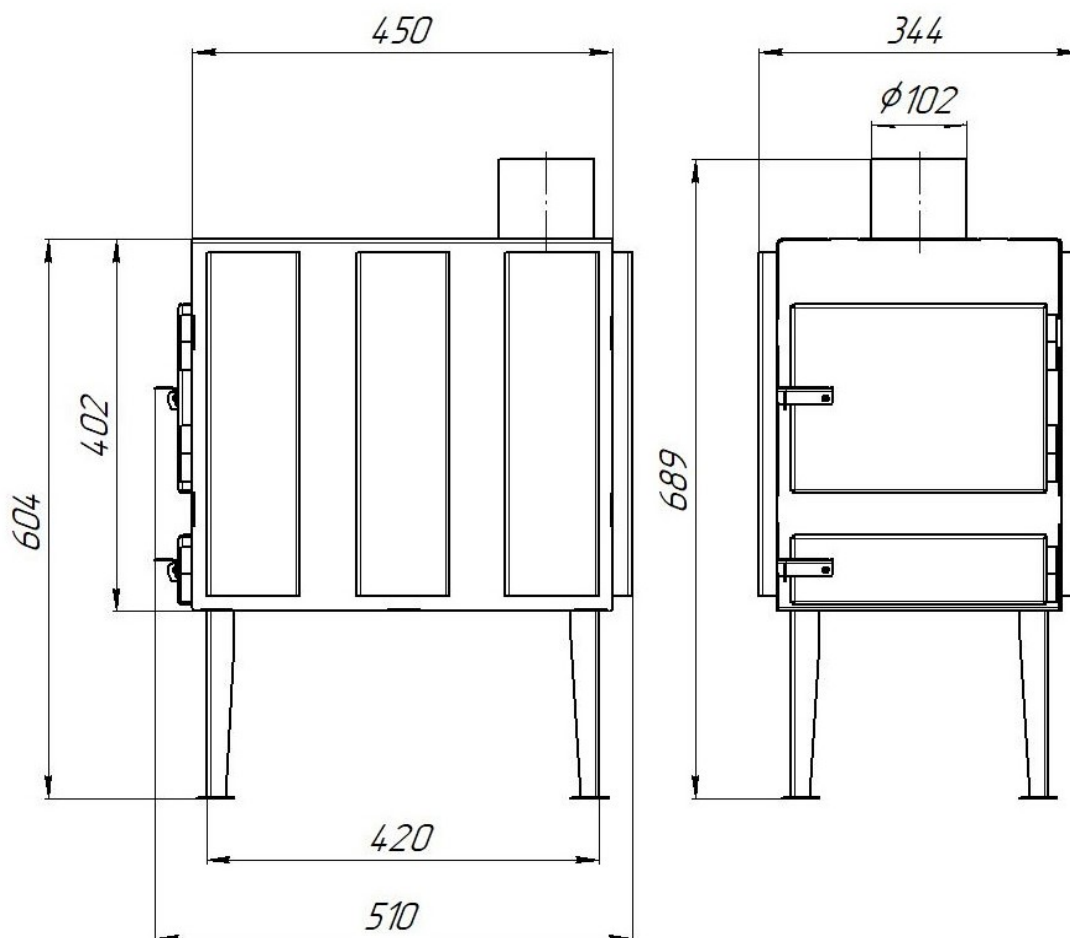


Рисунок 1. Общий вид и габаритные размеры печи

Производитель оставляет за собой право вносить изменения в конструкцию и внешний вид печи, не ухудшающие ее качества и технические характеристики без обновления руководства по эксплуатации.

Таблица 1. Технические характеристики печи

Объем отапливаемого помещения, м ³	До 50
Габариты (ширина x глубина x высота), мм	344x450x402
Мощность тепловая, кВт	5
Объем камеры сгорания, л	27
Максимальная масса загрузки топлива, кг	5
Проем топочной дверцы (ширина x высота), мм	245x176
Суммарная площадь поверхностей нагрева, м ²	0,72
Диаметр дымохода, мм	102
Масса, кг	33

МОНТАЖ ПЕЧИ И ДЫМОХОДА

Сооружению дымохода должно уделяться повышенное внимание, от правильности его установки зависит эффективность работы печи, а также безопасность пользователя.

Установка печи и монтаж дымовой трубы должен проводиться в соответствии с правилами пожарной безопасности и СНИП 41-01-2008 и осуществляться квалифицированными специалистами.

Для обеспечения безопасной и нормальной работы печи необходимо соблюдать следующее:

- пол, на который ставится печь, должен быть ровным и горизонтальным, изготовленным из негорючих материалов;
- под дверкой камеры сгорания должен быть установлен металлический лист не менее 700x500 мм;
- расстояние от топочной дверки до противоположной стены следует принимать не менее 1250 мм;
- расстояние между верхом печи и незащищенным потолком – не менее 1,2 м;
- высота дымовой трубы над коньком кровли – не менее 0,5 м.

ЭКСПЛУАТАЦИЯ ПЕЧИ

При эксплуатации печи ПТ-02 на дровах, после розжига добавить более крупные поленья.

При эксплуатации печи ПТ-02 на угле произвести розжиг на дровах. После того как дрова разгорятся, на них насыпать уголь.

По мере разгорания печи для правильной и экономичной работы необходимо отрегулировать нужное количество воздуха в зависимости от тяги (зольным ящиком).

ГАРАНТИЙНЫЕ ОБЯЗАТЕЛЬСТВА

Гарантийный срок эксплуатации печи – 12 месяцев со дня реализации торгующей организацией, если дату продажи установить не возможно, этот срок исчисляется со дня изготовления.

Дата изготовления «___» _____ 20 ____ г. ОТК _____



**Изготавливаем следующую продукцию:
печь твердотопливная, печь твердотопливная
длительного горения, котлы напольные газовые,
котлы парапетные газовые, котлы
твердотопливные, водонагреватели газовые,
бачки расширительные, ГГУ.**



**Россия, Ростовская обл.,
347942, г.Таганрог,
ул. Маршала Жукова, 2а-4
Тел.: +7 (8634) 322-250, 324-524
www.gazoapparat.com**