

## Технический паспорт Электромагнитный клапан МК

### 1. Назначение и область применения

Быстродействующий латунный двухходовой клапан с электромагнитной катушкой автоматическим взводом предназначен для перекрытия потока рабочей среды на трубопроводах, работает по управляющему сигналу.

Применяется в различных отраслях промышленности, где необходимо быстро перекрыть поток рабочей среды, в системах жилищно-коммунального хозяйства.

### 2. Маркировка

**МК-XXXXX-XXXXXX**

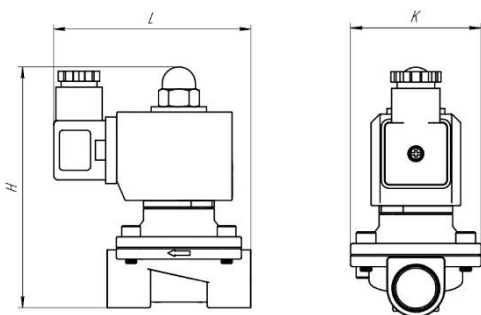
Расшифровка:

1. Название модели – МК
2. Номер модели
3. Материал корпуса
  1. Л - Латунь
4. Тип
  1. НЗ - нормально закрыт
  2. НО – нормально открыт
5. Питающее напряжение
  1. 220 В
  2. 24 В
6. Материал мембраны
  1. NBR
  2. Viton

### 3. Технические характеристики

Параметр	Показатель
Максимальное рабочее давление, МПа	1.0
Тип клапана	Прямого действия
Варианты исполнения	Нормально-закрыт Нормально-открыт
Варианты питающего напряжения	220В 24В
Время срабатывания клапана, мс	30
Климатическое исполнение, °С	-10 до +80
Рабочая среда	Природный газ, воздух, вода, неагрессивные среды.
Температура рабочей среды, °С	-5...+90 (для манжеты из NBR) -5...+120 (для манжеты Viton - опционально)
Исполнение	IP65
Присоединение к трубопроводу	Муфтовое
Корпус клапана	латунь нержавеющая сталь -опционально
Монтаж на трубопроводе	вертикально, горизонтально
Средний срок до первого обслуживания, лет	3
Средний срок службы, лет	10

### 4. Габаритные размеры



Присоединительная резьба	L, мм	K, мм	H, мм
G½"	62	56	110
G¾"	66	56	113
G1"	84	71	119
G1¼"	118	93	160
G1½"	118	93	160
G2"	160	122	188

## 5.Монтаж и эксплуатация

Клапан должен быть смонтирован только уполномоченной организацией,имеющей право на выполнение соответствующих видов работ.

Направление установки клапана обозначено стрелкой на корпусе прибора (в нижней части корпуса).

Удостоверьтесь, что трубы должным образом выровнены и обработаны. При монтаже затягивайте муфтовый клапан за ближайшую к трубе, на которую он монтируется часть.

Для исключения выгорания уплотнительных деталей сварочные работы на трубопроводе, с установленным на нем клапане, производить с обеспечением мер, исключающих нагрев клапана.

Концы труб, на которые навинчивается клапан, должны иметь нарезанную часть на величину от 1 до 3мм меньше нарезанной части в соответствующих муфтах клапана.

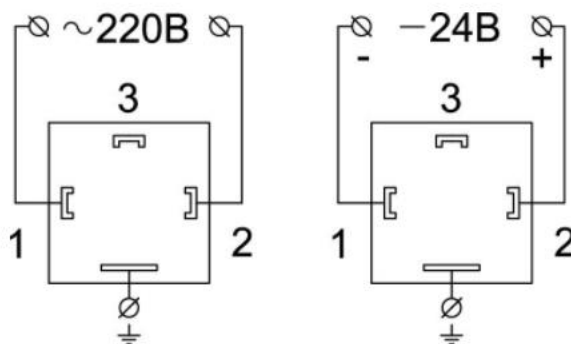
Перед установкой клапана трубопровод должен быть очищен от окалины и грязи. Трубопроводные системы промываются водой до выхода из нее механических примесей. В случае использования клапана в системах, где рабочая среда содержит механические примеси, установка дополнительного фильтрующего оборудования на входе является обязательной.

В соответствии с ГОСТ Р 53672-2009 п. 9 клапан не должен испытывать нагрузок от трубопровода (изгиб, сжатие, растяжение, кручение, перекосы, вибрация, не соосность патрубков, неравномерность затяжки крепежа). При необходимости следует предусматривать опоры или компенсаторы, снижающие нагрузку на арматуру от трубопровода.

Давление в системе не должно превышать максимального значения, указанного на паспортной табличке изделия.

При монтаже резьбовых версий следует использовать соответствующие инструменты; недопустимо использовать корпус клапана в качестве рычага.

## 6.Электрическая схема подключения



## 7.Меры предосторожности

- Используйте устройство строго по назначению.
- Используйте клапан в указанном температурном диапазоне.
- Предохраняйте от ударов.
- Периодически проверяйте работу клапана.
- При обнаружении неисправности обратитесь в уполномоченную службу.
- Заземлите клапан.
- В процессе работы электромагнитная катушка клапана может сильно нагреваться.
- Запрещается накрывать катушку во избежание нарушения процесса её охлаждения.
- Существует опасность возникновения пожара.
- Существует опасность возникновения ожога.



## 8.Хранение

Хранение устройства в упаковке предприятия изготовителя должно соответствовать условиям хранения с температурой окружающей среды от -40°C до +80°C при относительной влажности не более 90% для закрытых помещений.

Ввоздухе помещений не должно быть вредных веществ, вызывающих коррозию.

## 9.Гарантия

Изготовитель гарантирует соответствие продукции требованиям технических условий при соблюдении потребителем условий монтажа, транспортировки и хранения.

Гарантия распространяется на все дефекты, возникшие по вине завода-изготовителя. Гарантия не распространяется на дефекты, возникшие в случаях: нарушения режимов хранения; монтажа; испытания; эксплуатации и обслуживания изделия; ненадлежащей транспортировки и погрузо-разгрузочных работ; наличия следов воздействия веществ агрессивных к материалам изделия; наличия повреждений, вызванных пожаром, стихией, форс-мажорным обстоятельствами; и если товар был отремонтирован собственными силами без согласования с поставщиком.

Гарантийный срок эксплуатации 12 месяцев с момента продажи.

Изготовитель оставляет за собой право без уведомления потребителя вносить изменения в конструкцию изделия для улучшения его технологических и эксплуатационных параметров.

## 10.Условия гарантийного обслуживания

Претензии к качеству товара могут быть предъявлены только в течение гарантийного срока.

Неисправные изделия в течение гарантийного срока ремонтируются или обмениваются на новые бесплатно. Решение о замене или ремонте изделия принимает сервисный центр. Замененное изделие или его части, полученные в результате ремонта, переходят в собственность Продавца.

Доставка к месту гарантийного обслуживания осуществляется покупателем за свой счет. Гарантия не предусматривает возмещение материального ущерба в случаях аварии и травматизма, связанных с эксплуатацией изделия.

В случае необоснованности претензии, затраты на диагностику и экспертизу изделия оплачиваются Покупателем.

Изделия принимаются в гарантийный ремонт (а также при возврате) полностью укомплектованными.

### Производитель:

**ООО «ГК» ГАЗПРИБОР»**

198095, Россия, г. Санкт-Петербург, Муниципальный округ Нарвский округ вн. тер. г., Швецова ул., д.23, литера Б, помещение 6-Н, офис 173

### Продавец:

**ООО «ГК» ГАЗПРИБОР»**

198095, Россия, г. Санкт-Петербург, Муниципальный округ Нарвский округ вн. тер. г., Швецова ул., д.23, литера Б, помещение 6-Н, офис 173

Марка клапана	Рабочее давление, МПа	Материал манжеты	Напряжение питания, В	Присоединительная резьба	Кол-во

М. П.

Дата продажи

«\_\_»

2024г.

