

## 1. Основные сведения

Люк чугунный тяжёлый тип Т(С250), изготовлен по ГОСТ 3634-2019. Устанавливается на смотровых колодцах инженерных сетей, расположенных на городских автомобильных дорогах с интенсивным движением.

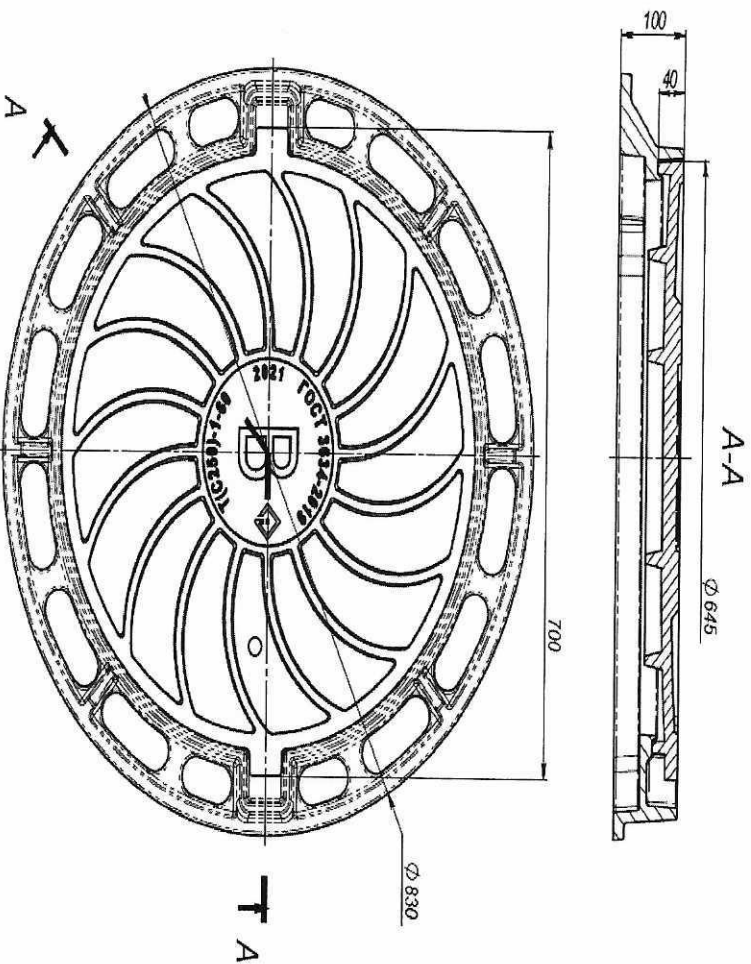
## 2. Основные характеристики

2.1 Основные технические данные указаны в таблице:

Тип	Наименование	Масса, кг не менее:		Нагрузка, кН	Область применения
		корпус	крышка		
Т(С250) 1-60	Люк тяжёлый	42	54	250	Городские автомобильные дороги с интенсивным движением

2.2 Материал корпуса, крышки люка - чугун марки СЧ-20 ГОСТ 1412-85

2.3 Масса люка – не менее 96 кг.



## 3. Комплект поставки

- 3.1 Люки смотровых колодцев поставляются комплектно, по заказу потребителя отдельно – корпус и крышка.
- 3.2 Комплект поставки люка:
  - 3.2.1 Корпус – 1 шт.
  - 3.2.2 Крышка – 1 шт.
- 3.2.3 Паспорт – 1 шт. на партию.

## 4. Указания по монтажу

- 4.1. Установка люков должна выполняться лицами, расположенными необходимой материально-технической базой и квалификацией.
- 4.2 Корпус люка необходимо установить горизонтально на подготовленное бетонное основание или кирпичную кладку и залить бетоном фланец корпуса.
- 4.3 Нанести асфальтное покрытие заподлицо с верхней кромкой корпуса люка.
- 4.4 Очистить прилегающие опорные поверхности верхней части корпуса нижней части крышки.
- 4.5 Если имеются внутренние крышка и эластичная прокладка, установить их в корпус.
- 4.6 Установить наружную крышку и проверить ее стабильность.

## 5. Условия хранения и транспортирования

- 5.1 Условия хранения люков – по группе Ж I ГОСТ 15150.
- 5.2 Люки транспортируются всеми видами транспорта в соответствии с правилами перевозки грузов, действующих на данном виде транспорта.

## 6. Свидетельство о приемке

Лок чулунный тяжёлый тип Т(С250), изготовлен и принят в соответствии с ГОСТ 3634-2019 и признан годным для эксплуатации.

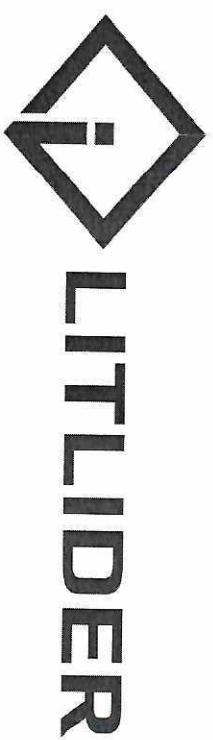
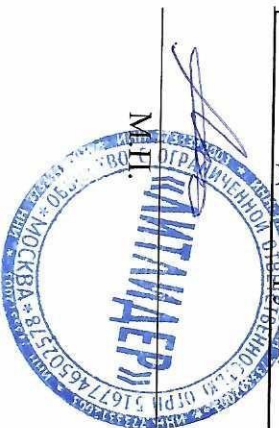
## 7. Гарантийные обязательства

Гарантийный срок эксплуатации - 3 года со дня ввода лока в эксплуатацию и не более 5 лет с момента отгрузки предприятием изготовителя.

## 8. Сведения о сертификатах

Сертификат № РОСС RU.Я2331.04ПВКО.Н00093 действителен с 17.02.2021 по 16.02.2024

Размер партии:	70 шт.
Дата отгрузки:	18.05.2021



## Общество с ограниченной ответственностью «ЛИТЛИДЕР»

117133, Москва г, Академика Варги ул, дом № 8, корпус 1, этаж 3, офис 332  
ИНН: 770301001, КПП: 770301001 АО "АЛЬФА-БАНК" г. Москва  
БИК 044525593, К/с 30101810200000000593, Р/с 40702810601930001159  
Тел: 8 800 250-95-69, email: info@litlider.ru

**ЛЮК ТЯЖЕЛЫЙ ТИП Т(С250)1-60  
С ПАЗОМ ПОД РТИ  
ГОСТ 3634-2019  
ПАСПОРТ**

г. Москва 2021