

# ТЕХНИЧЕСКИЙ ПАСПОРТ ИЗДЕЛИЯ

## ЗАДВИЖКИ СЕРИИ R55

**АРТИКУЛ:** R55

**ПРОИЗВОДИТЕЛЬ:** Giacomini SPA, Via per Alzo, 39, 28017 San Maurizio d'Opaglio (NO) ITALY



### Назначение

Задвижка предназначена для использования в системах передачи пара при низком давлении, холодного и горячего водоснабжения, отопления и охлаждения.

### Технические характеристики

**Диапазон рабочих температур:** 5 ÷ 110°C;

**Макс. рабочее давление:** 16 бар.

Резьба внутренняя-внутренняя (FxF) стандарт ISO 228.

### Материалы:

**Корпус:** латунь UNI EN 12165 - CW 617N (для 3/8" ÷ 2") латунь UNI 7013 - CuSn5Zn5Pb5 (для 2"1/2 ÷ 4");

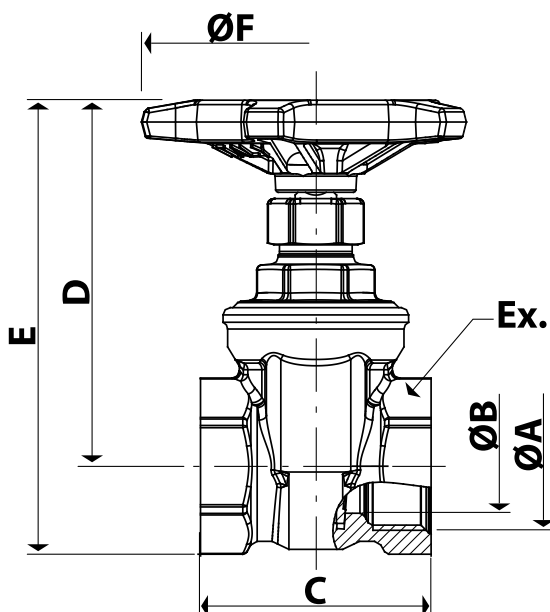
**Шток, затвор:** латунь UNI EN 12164 - CW 614 N;

уплотнения: PTFE;

**Маховик:** алюминий (для 3/8" ÷ 3"), сталь ламинированная эпоксидной краской (для 4");

**Гайка маховика:** сталь оцинкованная.

### Размеры



Артикул	A	B, мм	C, мм	D, мм	Ex	E, мм	F, мм	Kv
R55Y002	3/8"	12	37	60	22	72	59	8
R55Y003	1/2"	14	43	64	26	79	59	12
R55Y004	3/4"	19	48	76	33	94	72	36
R55Y005	1"	25	54	87	40	109	72	61
R55Y006	1"1/4	32	62	96	49	130	84	90
R55Y007	1"1/2	38	64	116	55	147	95	180
R55Y008	2"	51	76	140	69	178	108	290
R55Y009	2"1/2	60	80	186	84	233	145	400
R55Y010	3"	70	84	198	98	256	145	670
R55Y012	4"	93	96	240	-	-	120	1202

## **УКАЗАНИЯ ПО МОНТАЖУ, ЭКСПЛУАТАЦИИ И ТЕХНИЧЕСКОМУ ОБСЛУЖИВАНИЮ.**

Задвижки поставляются потребителю полностью подготовленными к работе и не требуют дополнительной регулировки и технического обслуживания в процессе эксплуатации. Открывание и закрывание плавное, исключено явления гидравлического удара, возможна работа в промежуточных положениях рабочего хода. Задвижка может быть установлена в любом монтажном положении, но не должна испытывать нагрузок от трубопровода (изгиб, сжатие, растяжение, кручение и т.п.). Для монтажа и демонтажа необходимо использовать рожковые и разводные ключи. Недопустимы деформации и повреждения задвижки, а также нарушения ее технических характеристик при эксплуатации.

## **ПРИЁМКА И ИСПЫТАНИЯ**

Продукция, указанная в паспорте, изготовлена, испытана и принята в соответствии с действующей технической документацией изготовителя.

## **СЕРТИФИКАЦИЯ**

Задвижка соответствует требованиям технических регламентов таможенного союза.

## **ГАРАНТИЙНЫЕ ОБЯЗАТЕЛЬСТВА**

Гарантийный срок составляет двадцать четыре месяца от даты продажи. В течение этого срока изготовитель гарантирует соответствие изделий требованиям безопасности при соблюдении потребителем правил использования, транспортировки, хранения, монтажа и эксплуатации.

Гарантия распространяется на все дефекты, возникшие по вине изготовителя.

Гарантия не распространяется на дефекты, возникшие в случаях:

- нарушения паспортных режимов хранения, монтажа, эксплуатации и обслуживания изделия;
- ненадлежащей транспортировки и погрузочно-разгрузочных работ;
- наличия следов воздействия веществ агрессивных к материалам изделия;
- наличия следов механического разрушения;
- наличия повреждений вызванных пожаром, стихией или иными форс-мажорными обстоятельствами;
- повреждений вызванных неправильными действиями потребителя
- наличия следов постороннего вмешательства в конструкцию изделия.

### **GIACOMINI S.P.A.:**

Via per Alzo 39 28017 San Maurizio d'Opaglio (NO), Italy

Tel.: +39 0322 923 111

### **Представительство в России:**

107045, Москва, Даев пер., 20

Тел. (495) 604 8396, факс (495) 604 8397

info.russia@giacomini.com • www.giacomini.ru