

ВАНТУЗЫ В6М-50, В6М-100 ГОСТ 23289-94

1. ОСНОВНЫЕ СВЕДЕНИЯ ОБ ИЗДЕЛИИ

Наименование изделия: Вантуз В6М-50, вантуз В6М-100

Назначение: предназначены для автоматического удаления воздуха при его накоплении, а также для его автоматического впуска при образовании вакуума в системах холодного водоснабжения.

Предприятие-изготовитель: ООО «Луидор», Россия, 400105, г. Волгоград, ул. Хользунова 18/1-4, тел. (8442) 444-206, e-mail: luidor-org@mail.ru

2. ОСНОВНЫЕ ТЕХНИЧЕСКИЕ ДАННЫЕ

Наименование параметра	Значение
Условный проход, Ду, мм	50; 100
Рабочая среда	Вода по СанПиН 2.14.1074
Рабочее давление, P _p (PN), Мпа (кгс/см ²)	0,1 (1,0)...1,0 (10,0)
Пробное давление P _{пр} , Мпа (кгс/см ²), не более	1,5 (15,0)
Температура окружающей среды, °С, не более	50
Диаметр выпускного отверстия	6

3. КОМПЛЕКТНОСТЬ

В комплект поставки входят: Вантуз – 1 шт; паспорт – 1 экз.

4. СРОК СЛУЖБЫ

Полный назначенный срок службы – не менее 12 лет.

Гарантийный срок эксплуатации вантузов – 18 месяцев со дня ввода в эксплуатацию, но не более 24 месяцев со дня изготовления.

Указанные параметры действительны при соблюдении требований паспорта.

5. ОПИСАНИЕ И ПРИНЦИП РАБОТЫ

Вантуз (см. рис. 2) состоит из чугунного корпуса (1), соединенного с чугунной крышкой (2), в которую вставлена втулка (3), внутренний диаметр которой служит для выпуска воздуха. Внутри корпуса находится полиэтиленовый шар (4), соединенный с пластмассовым рычагом (5), на котором закреплена резиновая прокладка (6), обеспечивающая работоспособность вантуза.

При отсутствии воздуха в трубопроводе вода в корпусе вантуза поднимает шар, который через рычаг плотно прижимает прокладку к отверстию втулки.

При скоплении воздуха в верхней части корпуса уровень воды понижается и опускается шар, который через рычаг открывает отверстие втулки и воздух выходит наружу. По мере выхода скопившегося воздуха уровень воды вместе с шаром поднимается и через рычаг отверстие втулки закрывается прокладкой.

6. РАЗМЕЩЕНИЕ, МОНТАЖ И ПОДГОТОВКА К ЭКСПЛУАТАЦИИ

Вантузы должны быть установлены в удобном для обслуживания месте.

Число вантузов n, обеспечивающих полное удаление воздуха из данной точки трубопровода определяется по формуле:

$$n = m \cdot Q_T / 100 Q_B$$

где: m – процентное содержание нерастворённого воздуха в воде, отнесённое к атмосферному давлению при температуре 15°С; обычно составляет 1-4% объёма трубопровода; для ориентировочных расчётов следует принимать равным 4%;

Q_T – расход воды в трубопроводе, м³/с;

Q_B – пропускная способность вантузов, м³/с; (см. рис. 1)

Перед монтажом необходимо выполнить следующие требования:

- проверить комплектность поставки;
 - применять вантуз при отсутствии эксплуатационной документации не допускается;
 - произвести внешний осмотр, убедиться в целостности корпусных деталей;
 - проверить внутренние полости на наличие посторонних предметов;
- Вантуз на трубопроводе устанавливается вертикально в наивысших точках (перелома профиля) водопроводной сети на приварных патрубках.
- Для обеспечения наиболее полного удаления воздуха из прямолинейных участков горизонтального водопровода вантуз необходимо устанавливать на патрубках-воздухосборниках.

При монтаже необходимо соблюдать следующие условия:

- перед установкой трубопровод тщательно промыть, чтобы удалить из него загрязнения и посторонние тела;
 - закрепить вантуз за корпус стропальными приспособлениями, исключая срыв или кантование при подъеме или опускании;
 - стропальные приспособления не снимать и не ослаблять до закрепления вантуза в трубопроводе;
 - обратить внимание на правильную установку межфланцевой прокладки;
 - установить вантуз без натягов и перекосов, болтовые отверстия должны точно совпадать с отверстиями на фланце вантуза;
- Присоединение вантуза, к трубопроводу должно быть герметичным и выдерживать давление 1,0 МПа (10 кгс/см²).

7. ЭКСПЛУАТАЦИЯ

При эксплуатации необходимо соблюдать следующие основные условия, обеспечивающие нормальную работу:

- монтаж вантуза выполнить в соответствии с требованиями данного паспорта;
- не допускать использование вантуза при рабочих параметрах, превышающих указанные в таблице основных технических данных;
- пробное давление P_{пр} при опрессовке трубопровода не должно превышать 1,5 МПа (15 кгс/см²).

8. ТЕХНИЧЕСКОЕ ОБСЛУЖИВАНИЕ

При обслуживании вантузов необходимо соблюдать следующие условия:

- производить техническое обслуживание при наличии давления среды в трубопроводе не допускается;
- производить периодические осмотры и техническое освидетельствование в сроки, установленные правилами и нормами организации, эксплуатирующей трубопровод;
- при осмотре проверить общее состояние вантуза, состояние крепежных соединений, герметичность уплотнения и прокладок фланцевых соединений;
- производить обслуживание вантузов, установленных в подземных сооружениях, в которых возможно скопление вредных для дыхания или взрывоопасных газов, согласно правилам технической эксплуатации и техники безопасности организации, эксплуатирующей магистраль;
- при появлении течи подтянуть соединения, если течь не прекращается заменить прокладки.

9. ТЕКУЩИЙ РЕМОНТ

Возможные неисправности и методы их устранения приведены в таблице.

Неисправность	Вероятная причина	Устранение
Не выходит воздух	Засорение отверстия во втулке.	Прочистить отверстие.
Просачивание воды через фланцевое соединение	Неполное прилегание фланца из-за перекоса оси, недостаточная и неравномерная затяжка болтов.	Заменить прокладку или затянуть болты.
Просачивание воды через выпускное отверстие	Износ резиновой прокладки	Заменить прокладку

После ремонта вантузы подвергаются гидравлическим испытаниям.

10. МЕРЫ БЕЗОПАСНОСТИ

Безопасность при монтаже, эксплуатации и демонтаже вантузов обеспечивается выполнением требований паспорта и правил техники безопасности на объекте.

Персонал, обслуживающий вантузы, должен пройти инструктаж по технике безопасности, быть ознакомлен с руководством по эксплуатации и обслуживанию на объекте, иметь индивидуальные средства защиты.

11. ХРАНЕНИЕ И ТРАНСПОРТИРОВАНИЕ

Условия транспортирования и хранения вантузов 5 (ОЖЧ) по ГОСТ 15150.

Вантузы транспортируются всеми видами транспорта в соответствии с правилами перевозки грузов, действующих на данном виде транспорта.

Вантузы транспортируются в вертикальном положении, присоединительным фланцем вниз, при этом установка на транспортные средства должна исключать возможность перемещения и падения. Бросать вантузы не допускается.

При транспортировании к месту монтажа должна исключаться возможность загрязнения и попадания посторонних предметов во внутреннюю полость.

12. СВИДЕТЕЛЬСТВО О ПРИЕМКЕ

Вантузы В6М соответствуют требованиям ГОСТ 23289-94, испытаны давлением 1,5 МПа (15кг/см²) и признаны годными к эксплуатации.

Партия ___ шт.

Условный Диаметр - 50; 100.

Дата изготовления



Штамп ОТК

(подпись)

Рисунок 1

Зависимость пропускной способности вантузов от давления в трубопроводе (при атмосферном давлении и температуре воздуха 15°С

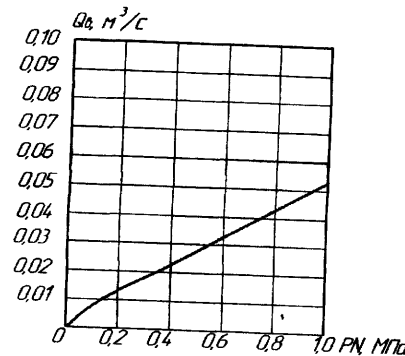
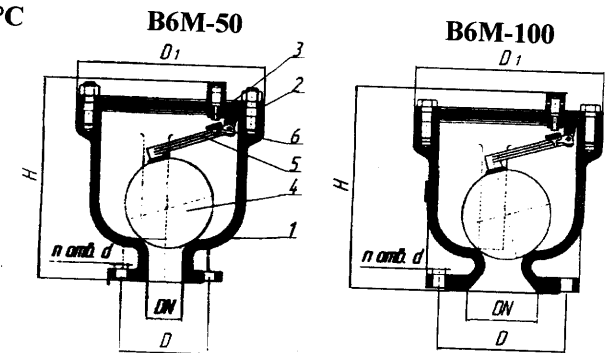


Рисунок 3

Рисунок 2

Габаритные и присоединительные размеры. Конструкция вантузов.



Размеры, мм

Параметр	В6М-50	В6М-100
DN	50	100
D	125	180
D ₁	265	265
H	275	275
n	4	8
d	18	18
Масса, кг, не более	28	37

